

www.raycap.com

Information contained in this document is subject to change at any time without notice.



### Installation Instructions Installationsanleitung Manuel d'installation Instrucciones de Instalación Istruzioni per l'installazione



#### ENGLISH

Please read the following before installing your Surge Protective Device:

- Verify the system voltage and configuration on the label if it is appropriate for the application.
- Risk of Electric Shock – Installation and maintenance should be performed by qualified personnel only.
- Disconnect from energized circuits before installing or servicing.
- Safety rules and regulations applicable to all devices connected to power lines should always be followed. National standards and safety regulations must be followed.
- The external mechanical integrity of the device must be checked before installation. Products with visible damage should not be installed.
- Its use is only permitted within the limits shown and stated in these installation instructions. Opening or tampering with the device invalidates the warranty.
- Connecting leads shall be kept as short as possible, without loops and not exceed 0.5m in total length per SPD according to IEC 60364-5-53.
- The minimum distance of the SPD from any earthed conductive surface at which the SPD can be installed is 0mm.

#### DEUTSCH

Bitte lesen Sie die folgenden Angaben vor Installation der Überspannungsschutzgerät:

- Sicherstellen, dass die Systemspannung und -konfiguration auf dem Etikett für die Anwendung geeignet ist.
- Stromschlaggefahr – Installation und Wartung sollten nur vom Fachmann durchgeführt werden.
- Gerät vor der Installation oder Wartung/Reparatur von spannungsführenden Leitungen trennen.
- Die Sicherheitsvorschriften und -regeln für alle an Stromleitungen angeschlossenen Geräte sind stets zu befolgen. Vor Ort geltende Normen und Sicherheitsvorschriften befolgen.
- Vor der Installation ist die externe mechanische Unversehrtheit des Geräts sicherzustellen. Produkte mit sichtbaren Schäden dürfen nicht installiert werden.
- Das Gerät ist nur für den Betrieb innerhalb der angegebenen Grenzwerte zugelassen. Wird das Gerät geöffnet oder manipuliert, erlischt die Garantie.
- Anschlussleitungen sollten so kurz wie möglich gehalten werden, dürfen keine Schleifen enthalten und nicht länger 0,5 m sein (laut IEC 60364-5-53).
- Der Mindestabstand zwischen dem SPD und einer geerdeten Leiterfläche, an der das SPD installiert werden kann, beträgt 0 mm.

#### FRANÇAIS

Veillez lire les instructions suivantes avant d'installer votre parafoudre:

- Vérifiez que la tension et la configuration du système sur l'étiquette du produit convient à l'application
- Déconnectez le produit de circuits sous tension avant l'installation ou l'entretien
- Les règles de sécurité et les réglementations applicables aux appareils connectés aux lignes électriques doivent toujours être respectées. Les normes nationales et les règles de sécurité doivent être respectées
- L'intégrité mécanique externe du produit doit être vérifiée avant l'installation. Les produits présentant des dommages visibles ne doivent pas être installés
- L'utilisation du produit est uniquement autorisée dans les limites indiquées dans ce manuel d'installation. Le désassemblage ou la modification du produit annule sa garantie
- Les câbles de raccordement doivent être aussi courts que possible, sans boucles et ne pas dépasser une longueur totale de 50 cm par parafoudre conformément à la norme IEC 60364-5-53
- La distance minimale du parafoudre par rapport à toute surface conductrice mise à la terre sur laquelle le parafoudre peut être installé est de 0 mm.

#### ESPAÑOL

Lea las siguientes instrucciones antes de la instalación de su dispositivo de protección contra sobretensiones:

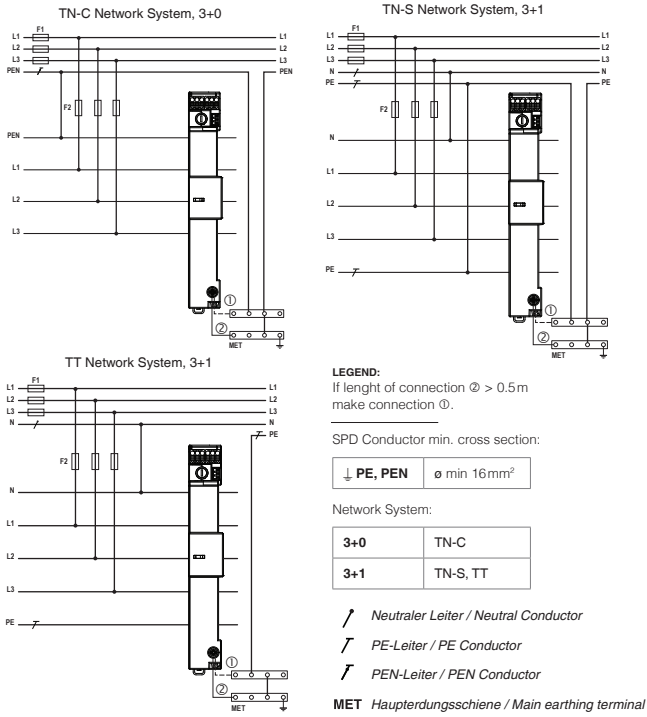
- Compruebe que la tensión y configuración del sistema que aparecen en la etiqueta son adecuadas para su instalación.
- Riesgo de descarga eléctrica: únicamente personal cualificado puede instalar o dar mantenimiento a este dispositivo.
- Desconecte los circuitos con tensión antes instalarlo o darle mantenimiento.
- Siga siempre todas las normativas y reglamentos de seguridad pertinentes a todos los dispositivos conectados a la red eléctrica. Debe respetar la normativa nacional y los reglamentos de seguridad.
- Compruebe la integridad mecánica externa del dispositivo antes de su instalación. Nunca instale productos que presenten daños visibles.
- Sólo se permite utilizarse dentro de los límites establecidos en estas instrucciones de instalación. Abrir o alterar el dispositivo anula la garantía.
- Las conexiones de cables deben ser lo más cortas posibles, sin bucles y sin exceder 0,5 m de longitud total por cada SPD según la norma IEC 60364-5-53.
- La distancia mínima entre el SPD y la superficie conductora conectada a tierra en la que puede instalarse es de 0 mm.

#### ITALIANO

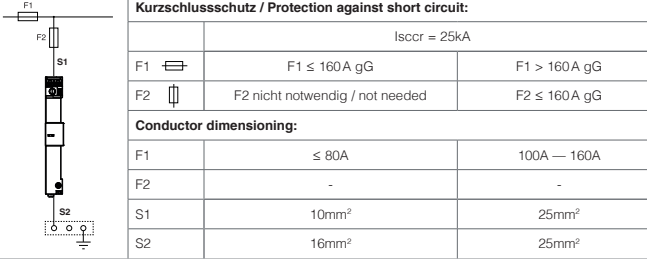
Prima di installare il limitatore di sovratensione (SPD: Surge Protective Device), leggere attentamente quanto segue:

- Verificare la tensione e la configurazione del sistema sull'etichetta per capire se sono appropriati per l'applicazione del dispositivo.
- Rischi di elettrocuzione – L'installazione e la manutenzione devono essere effettuate unicamente da personale qualificato.
- Togliere corrente ai circuiti, prima dell'installazione o della manutenzione.
- È necessario rispettare sempre le normative e i regolamenti di sicurezza applicabili, per tutti i dispositivi collegati alla linea elettrica. È necessario rispettare gli standard nazionali e i regolamenti di sicurezza.
- Prima dell'installazione, è necessario verificare l'integrità meccanica esterna del dispositivo. Non bisogna installare prodotti che mostrino danni evidenti.
- Il suo uso è consentito solo entro i limiti indicati e dichiarati in queste istruzioni di installazione. L'apertura o la manomissione del dispositivo causano l'annullamento della garanzia.
- L'interconnessione delle parti conduttrici deve essere la più corta possibile, evitando la formazione di anelli e non deve comunque superare gli 0,5m di lunghezza totale, per gli SPD, in conformità con l'IEC 60364-5-53.
- La distanza minima del SPD da qualsiasi superficie conduttrice con messa a terra, a cui può essere installato un SPD, è di 0 mm.

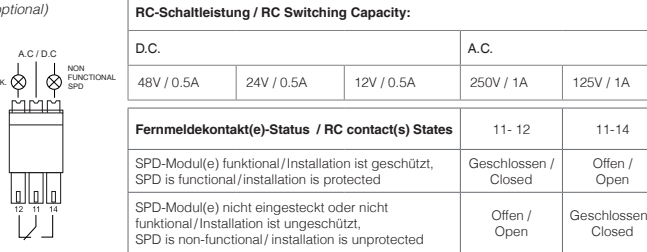
**PROTECTION CONFIGURATIONS**



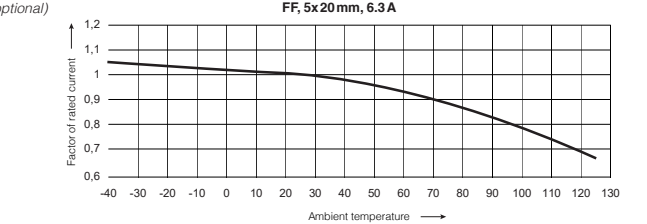
**BACKUP FUSE**



**REMOTE CONTACT STATES**



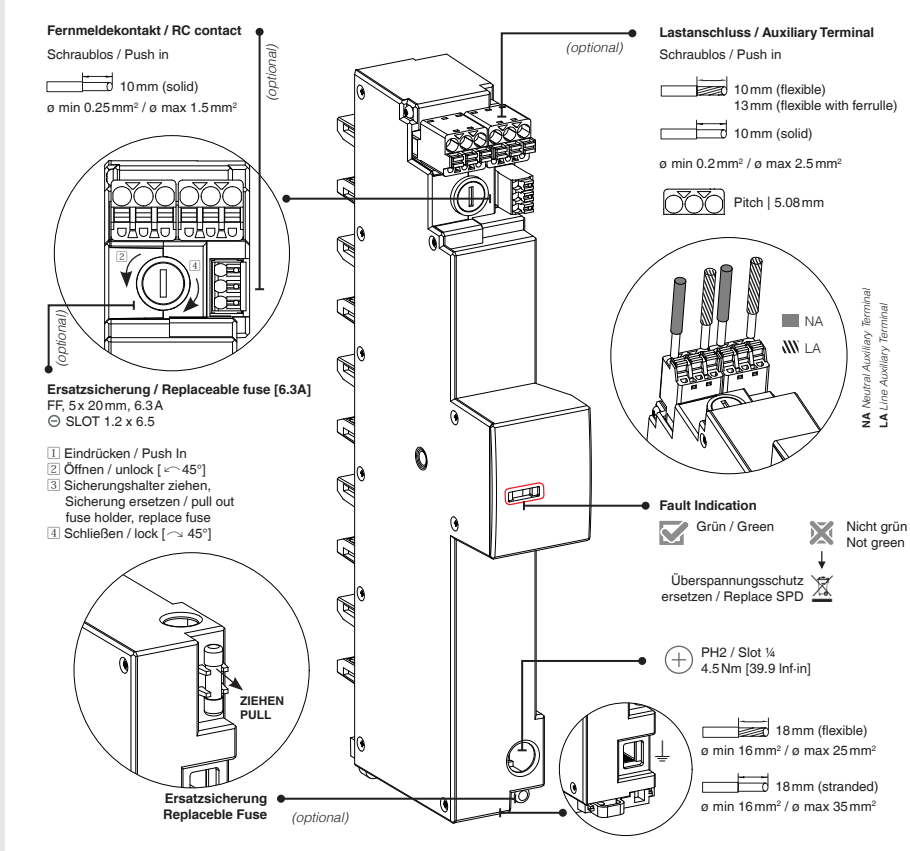
**FUSE DERATING CURVE**



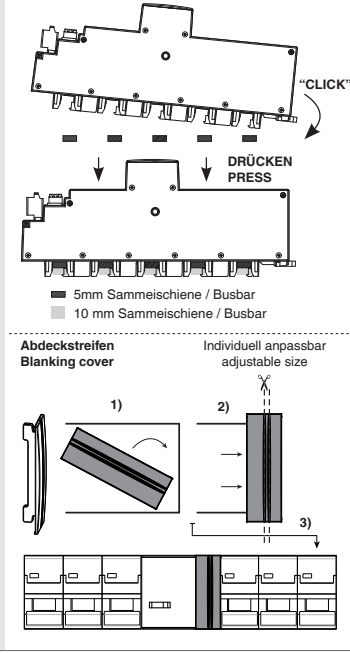
**TECHNICAL DATA**

Produktname / Product name:	ProTec ZPN T1H-300-3+0 ProTec ZPN T1H-300-3+0-R ProTec ZPN T1H-300-3+0-F ProTec ZPN T1H-300-3+0-R-F	ProTec ZPN T1H-300-3+1 ProTec ZPN T1H-300-3+1-R ProTec ZPN T1H-300-3+1-F ProTec ZPN T1H-300-3+1-R-F
Schutzpfad / Mode of protection	L-PEN	L-N, N-PE
U <sub>e</sub> /U <sub>n</sub>	AC (50/60Hz) 240V+6%	240V+6%
U <sub>c</sub>	AC 300V	300V / 305V (L-N / N-PE)
U <sub>o</sub>	1500V	1500V / 1500V (L-N / N-PE)
I <sub>n</sub> (8/20)	20kA	20kA / 80kA (L-N / N-PE)
I <sub>max</sub> (8/20)	40kA	40kA / 100kA (L-N / N-PE)
I <sub>imp</sub> (10/350)	12.5kA	12.5kA / 50kA (L-N / N-PE)
I <sub>scrr</sub> / Back-up fuse (per IEC 61643-11)	25kA / 160A gG fuse	25kA / 160A gG fuse
U <sub>cc</sub> (1.2/50)	6kV	6kV / 6kV (L-N / N-PE)
I <sub>n</sub>	-	100A
I <sub>PE</sub>	<20µA	<5µA
Temperaturbereich / Temperature range	-40°C to +85°C	
Luftfeuchtigkeitsbereich / Humidity range	5%...95%	
Montage / Mounting	40-mm-Sammelschienenensystem / 40mm Busbar System	
Anzahl der Ports / Number of ports	1	
Ort / Location	Innen / Indoor	
IP	20 (IP 40 in kombination mit deckel / IP 40 in combination with cover)	

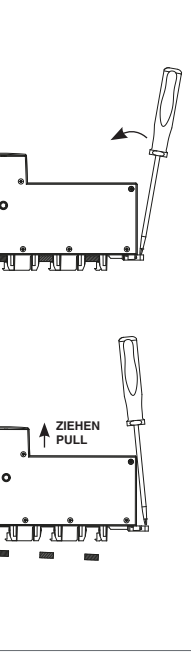
**DIMENSIONS & FAULT INDICATION**



**INSTALLATION**



**DISMANTLING**



**DIMENSIONS inches [mm]**

