

COSMO GMBH
Brandstücken 31 · 22549 Hamburg

info@cosmo-info.de
www.cosmo-info.de

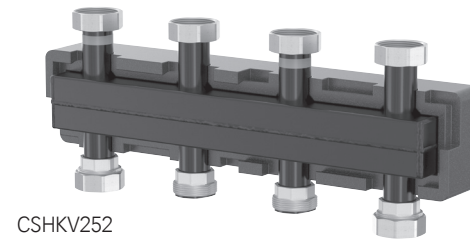
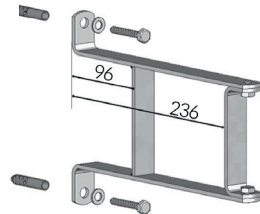
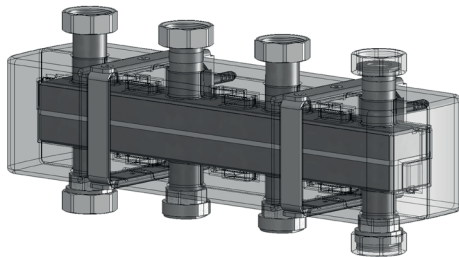


HEIZKREIS-VERTEILERBALKEN (STAHL)
BIS 70 KW

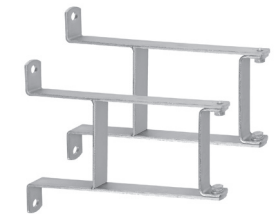
Technische Information für Montage und Betrieb

HEATING CIRCUIT MANIFOLD BLOCK (STEEL)
UP TO 70 KW

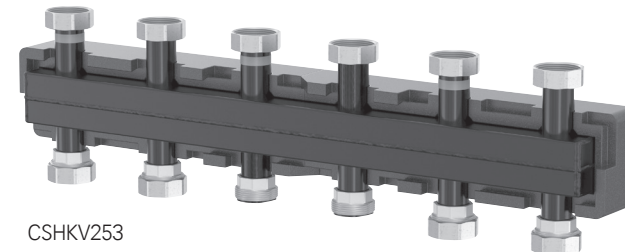
Technical information for installation and operation



CSHKV252



CSWHHKV



CSHKV253

HEIZKREIS-VERTEILERBALKEN (STAHL) BIS 70 KW

Arbeiten an der Anlage (allgemein):

Heizungsanlage spannungsfrei schalten und auf Spannungsfreiheit kontrollieren (z. B. an der separaten Sicherung oder einem Hauptschalter). Anlage gegen Wiedereinschalten sichern. (Bei Brennstoff Gas den Gasabsperrhahn schließen und gegen unbeabsichtigtes Öffnen sichern). Instandsetzungsarbeiten an Bauteilen mit sicherheitstechnischer Funktion sind unzulässig.

Verwendungszweck:

Verteilerbalken für den Einsatz in Heizungsanlagen zur Montage von bis zu 5 Heizkreis-Pumpengruppen 1" oder 1 ¼" (Achsabstand 125 mm). Inklusive EPP- Dämmung. Wandhalterung (KBN: CWHV) optional.

Anschlüsse flachdichtend:

Wärmeverbraucher: Überwurfmuttern 1 ½" IG
Wärmeerzeuger: Halbschalentechnik 1 ½" AG
Achsabstand Anschlussstutzen: 125 mm

Achtung: Durch Flansch-/Halbschalentechnik freie Stutzen zuordnung möglich (vgl. Abb). Vor-/Rücklaufzuordnung: Immer die gegenüberliegenden Rohr stutzen (oben/unten) sind hydraulisch miteinander verbunden!

Sicherheitshinweise

Bitte befolgen Sie die Sicherheitshinweise genau, um Gefahren und Schäden für Menschen und Sachwerte auszu schließen. Die Montage, Erst inbetrieb nahme, Inspek tion, Wartung und Instandsetzung müssen von einer zugelassenen Fach firma ausgeführt werden. Machen Sie sich vor Arbeitsbeginn mit allen Teilen und deren Handhabung vertraut. Beachten Sie die gültigen Unfallverhütungs vor schriften, Umweltvorschriften und gesetzlichen Regeln für die Montage, Installation und den Betrieb. Des weiteren die relevanten einschlägigen Richtlinien der DIN, EN, DVGW, VDI und VDE sowie alle aktuellen relevanten länderspezifischen Normen, Gesetze und Richtlinien.

Technische Daten/Technical data

	CSHKV252	CSHKV253
Leistung / Output	max. 70 kW, $\Delta T=20$ K	
Max. zul. Temperatur/ Max. perm. temp.	110°C	
Max. zul. Druck/ Max. perm. pressure	6 bar	
Ausführung/ Type	bis 3 HK up to 3 HC	bis 5 HK up to 5 HC

Maße/ Dimensions

Stutzenabstand/ Separ. betw. sockets	125mm	
Höhe (Flansch/Flansch)/ Height(flange/ flange)	178mm	
Breite/ Width	500mm	750mm
Tiefe/ Depth	135mm	

HEATING CIRCUIT MANIFOLD BLOCK (STEEL) UP TO 70 KW

Working on the System (generally):

Switch off the power to the system and check that it is switched off (e.g. on the separate safety device or a main switch). Secure the system against being switched back on. (In the case of fuel gas, close the gas stop cock and secure against accidental opening). Repair works on components with safetyre- lated functions are not permitted.

Intended use:

Manifold block for use with heating systems for installation of up to 7 heating circuit pump groups 1" or 1 ¼" (axial separation 125 mm). Including EPP insulation. Wall brackets (KBN: CWHV) optional.

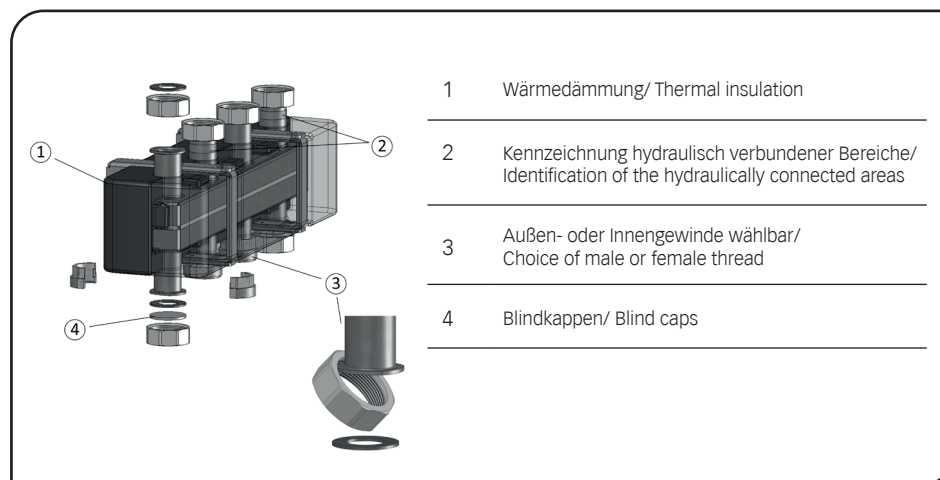
Connections, flat-sealing:

Heat consumer: union nuts 1 ½" F
Heat generators: half-shell technology 1 ½" M
Axial separation between connection sockets: 125 mm

Attention: Free socket assignment (see illustration) is possible due to flange/half-shell technology. Flow/return flow assignment: Always the opposite pipe sockets (top/bottom) are hydraulically connected with each other!

Safety Instructions

Please follow these safety instructions precisely in order to prevent risks and damage to people and property. Assembly, initial operation, inspection, maintenance and repair must be carried out by an authorised specialist company. Before starting work, familiarise yourself with all components and their operation. Observe the current accident prevention directives, environmental directives and legal regulations for assembly, installation and operation. Also, the relevant applicable DIN, EN, DVGW, VDI and VDE standards as well as all current relevant country-specific standards, laws and guidelines.



Sämtliche Bild-, Produkt-, Maß- und Ausführungsangaben entsprechen dem Tag der Drucklegung. Technische Änderungen vorbehalten. Modell- und Produktansprüche können nicht geltend gemacht werden/ All images, product, dimensions and design data correspond to the time of printing. Technical changes reserved. Model and product claims can not be considered.