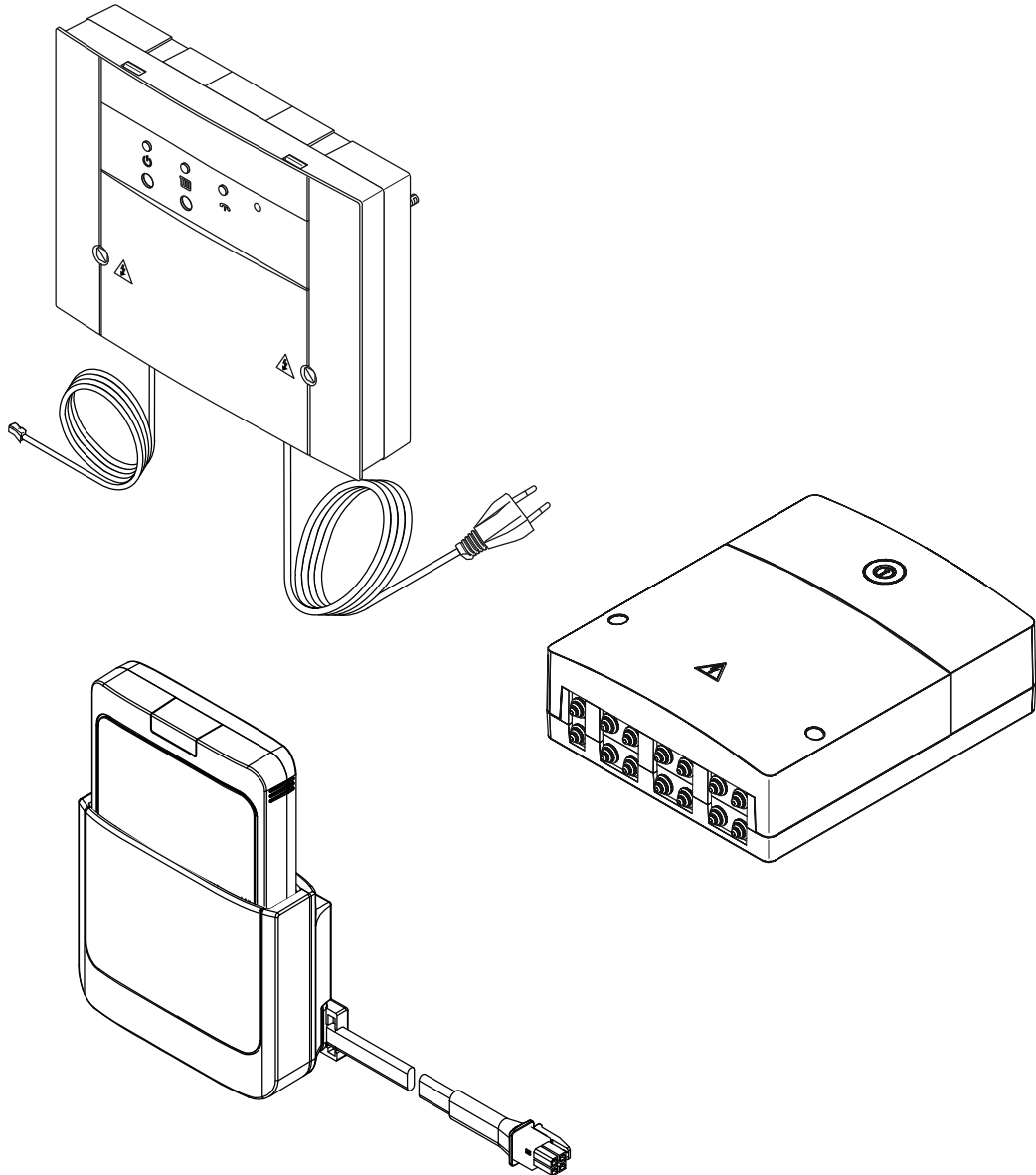


Fernwirksysteme Remote control system



6720905207.ab.RS

[de] Wichtige Hinweise zur Installation/Montage

Die Installation/Montage muss durch eine für die Arbeiten zugelassene Fachkraft unter Beachtung der geltenden Vorschriften erfolgen.

[en] Important notes on installation/assembly

The installation/assembly must be carried out by a qualified contractor, following these instructions and in compliance with the applicable regulations.

[fr] Instructions importantes pour l'installation/le montage

L'installation/le montage doit être effectué(e) par un spécialiste qualifié pour les opérations concernées et dans le respect de la présente notice et des prescriptions applicables.

[bg] Важни указания във връзка с инсталацията/монтажа

Инсталацията/монтажът трябва да се извършва от лицензиран за работите специалист в съответствие с настоящото ръководство и с приложимите разпоредби.

[cs] Důležité pokyny k instalaci/montáži

Instalaci/montáž musí při dodržení pokynů uvedených v tomto návodu a platných předpisů provést odborný pracovník s příslušným oprávněním pro tyto práce.

[da] Vigtige anvisninger til installationen/monteringen

Installationen/monteringen skal foretages af en godkendt installatør under overholdelse af denne vejledning og de gældende forskrifter.

[el] Σημαντικές υποδείξεις για την εγκατάσταση/συναρμολόγηση

Η εγκατάσταση/τοποθέτηση πρέπει να ανατίθεται σε εκπαιδευμένο για τις συγκεκριμένες εργασίες τεχνικό προσωπικό με τήρηση αυτών των οδηγιών καθώς και των σχετικών προδιαγραφών.

[es] Indicaciones importantes para instalación/montaje

La instalación/el montaje debe realizarla personal especializado que esté autorizado para realizar estos trabajos y que tenga en cuenta estas instrucciones y la normativa vigente.

[et] Olulised juhised paigaldamiseks/montaažiks

Paigaldamist/montaaži tohib läbi viia vaid selleks volitusi omav spetsialist, arvestades kehtivaid nõudeid.

[nl-BE] Belangrijke aanwijzingen betreffende de installatie/montage

De installatie/montage moet worden uitgevoerd door een voor de werkzaamheden geautoriseerde installateur rekening houdend met deze handleiding en de geldende voorschriften.

[fi] Tärkeitä asennus- ja kokoonpano-ohjeita

Näihin töihin hyväksytyt ammattiasentajan pitää suorittaa asennus- ja kokoonpanotyöt voimassa olevien määräysten mukaisesti.

[hu] Fontos tudnivalók az installáláshoz/szereléshez

A telepítést/szerelést egy, a munkálatokra felhatalmazott szakembernek kell végeznie, jelen utasítás és az érvényes előírások figyelembevételével.

[it] Avvertenze importanti per l'installazione/il montaggio

L'installazione/il montaggio deve aver luogo ad opera di una ditta specializzata ed autorizzata in osservanza di queste istruzioni e delle direttive vigenti.

[ka] მნიშვნელოვანი მითითებები ინსტალაციისთვის/მონტაჟისთვის

ინსტალაცია/მონტაჟი უნდა განხორციელდეს საშუალებისთვის დამკვეთელი კვალიფიციური პერსონალის მიერ, მოქმედი განაწესის დაცვით.

[lt] Svarbios instaliavimo ir (arba) montavimo nuorodos

Instaliavimo / montavimo darbus, laikydamiės šios instrukcijos reikalavimų ir galiojančių taisyklių, privalo atlikti šioms darbams įgalioti specialistai.

[lv] Svarīgi norādījumi par iekārtas uzstādīšanu / montāžu

Uzstādīšanu/montāžu jāveic atbilstošajiem darbiem sertificētam speciālistam, ievērojot šo instrukciju un spēkā esošos noteikumus.

[nl] Belangrijke aanwijzingen betreffende de installatie/montage

De installatie/montage moet door een erkend installateur volgens de geldende voorschriften worden uitgevoerd.

[no] Viktig informasjon om installasjon/montering

Installasjonen/monteringen skal gjennomføres av autoriserte installatører, og installasjonsanvisningen samt gjeldende forskrifter skal følges.

[pl] Ważne wskazówki dotyczące instalacji/montażu

Instalację/montaż powinien wykonać specjalista uprawniony do tego typu prac z uwzględnieniem informacji podanych w niniejszej instrukcji oraz aktualnie obowiązujących przepisów.

[pt] Indicações importantes relativas à instalação/montagem

A instalação/montagem deve ser efectuada por um técnico autorizado para os trabalhos, respeitando este manual e as prescrições válidas.

[ro] Indicații importante privind instalarea/montajul

Instalarea/montajul trebuie realizate de către un specialist autorizat pentru lucrările respective, respectându-se prezentele instrucțiuni și prescripțiile valabile.

[ru] Важные указания по подключению/монтажу

Подключение/монтаж должны выполнять только специалисты, имеющие допуск к выполнению таких работ, при соблюдении требований этой инструкции и действующих норм и правил.

[sk] Dôležité pokyny týkajúce sa inštalácie/montáže

Inštaláciu/montáž musí vykonať odborný personál, ktorý má oprávnenie pre výkon týchto prác, pričom musí dodržiavať pokyny uvedené v tomto návode a platné predpisy.

[sl] Pomembni napotki za namestitvev/montažo

Inštalacijo/montažo lahko izvede samo pooblaščen strokovnjak ob upoštevanju teh navodil in veljavnih predpisov.

[sr] Važna uputstva za ugradnju i montažu

Ovu instalaciju/montažu moraju da obave stručna lica koja su ovlašćena za obavljanje takvih radova u skladu sa ovim uputstvom i važećim propisima.

[sv] Viktiga anvisningar för installation/montering

Installationen/monteringen måste utföras av en behörig och tekniskt utbildad person enligt denna anvisning samt gällande föreskrifter.

[tr] Kurulum/Montaj ile ilgili önemli uyarılar

Kurulum/montaj, bu çalışmalarını yapmasına müsaade edilen uzman kişiler tarafından işbu kılavuz ve geçerli yönetmelikler dikkate alınarak yapılmalıdır.

[uk] Важливі вказівки щодо установки/монтажу

Встановлення/монтаж повинні виконувати фахівці, що допущені до виконання таких робіт, із дотриманням цієї інструкції та діючих приписів.

[zh] 安装方面的重要提示

安装和组装工作必须由经过许可的专业人员进行, 同时必须遵守本说明书和现行法规的相关要求

[ar] ملاحظات هامة للتركيب/التجميع
يجب أن يتم التركيب/التجميع من قبل متخصص مصرح له بالعمل، مع مراعاة اللوائح السارية.

[fa] تذکرات مهم درباره نصب/مونتاژ
نصب/مونتاژ باید توسط فردی حرفه ای که مجاز به انجام این کار است، و همچنین با توجه کامل به مقررات مربوطه انجام شود.

[az] Quraşdırılma

Quraşdırılma işinin yerinə yetirilməsi səlahiyyətli bir mütəxəssis tərəfindən və müvafiq qaydalara uyğun olaraq aparılmalıdır.

Inhaltsverzeichnis Table of contents	Table de matieres Indice	Inhoud Indice
Bosch Gateway KNX	7738111009	5
K 30 RF	7736603499	6
K 30 RF	7736606462	7
K 30 RF-SetB	7738113772	8
K 30 RF-SetB	7738113787	9
K 30 RF-SetHP	7736606646	10
K 30 RF-SetHP	8750742716	11
MB LAN 2	8718588688	12
MB LAN HR	7736602110	13
MB LANi	7736601672	14
MB LANi	7736602032	15
MB LANi	7736602108	16
Netcom 100	7747027771	17
Netcom 100	8718575469	18
Netcom 100	8718575470	19
Netcom 100	8718575471	20
Netcom 100	8718575472	21
Netcom 50	7747011440	22
ProControl Gateway	8718586505	23
ProControl HPGateway	8738801625	24

Ersatzteilliste
Spare parts list
Liste des pièces de rechange
Lista parti di ricambio
Onderdelenlijst
Catálogo de peças de substituição

Bosch Gateway KNX - 7738111009

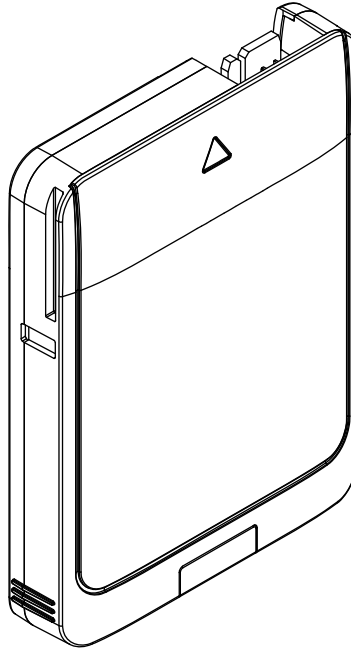


672064170_ab,RO

Bestell-Nr.	Bezeichnung	Description	Dénomination	Descrizioni	Benaming	Designação
8 710 000 000 0	Keine Ersatzteile verfügbar	No spare parts available	Aucune pièce détachée disponible	Non disponibili parti di ricambio	Geen onderdeel beschikbaar	Não peças de substituição disponíveis

Ersatzteilliste
Spare parts list
Liste des pièces de rechange
Lista parti di ricambio
Onderdelenlijst
Catálogo de peças de substituição

K 30 RF - 7736603499

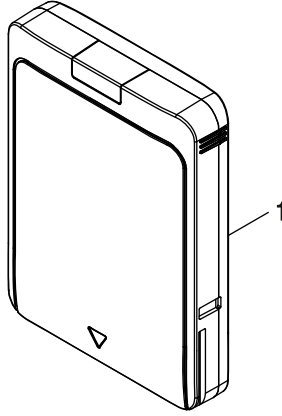


6721903506.aa.RO

Bestell-Nr.	Bezeichnung	Description	Dénomination	Descrizioni	Benaming	Designação
8 710 000 000 0	Keine Ersatzteile verfügbar	No spare parts available	Aucune pièce détachée disponible	Non disponibili parti di ricambio	Geen onderdeel beschikbaar	Não peças de substituição disponíveis

Ersatzteilliste
Spare parts list
Liste des pièces de rechange
Lista parti di ricambio
Onderdelenlijst
Catálogo de peças de substituição

K 30 RF - 7736606462

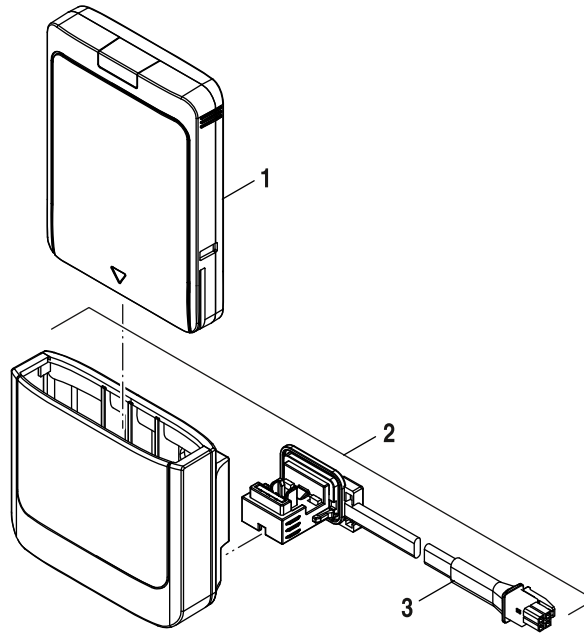


6721904970.aa.RO

	Bestell-Nr.	Bezeichnung	Description	Dénomination	Descrizioni	Benaming	Designação
1	7 736 603 499	Connect-Key K 30 RF verp	Connect-Key	Clé de connexion K30 RF	Chiave di collegamento	Bosch Connect-Key K 30	Chave de conexão

Ersatzteilliste
 Spare parts list
 Liste des pièces de rechange
 Lista parti di ricambio
 Onderdelenlijst
 Catálogo de peças de substituição

K 30 RF-SetB - 7738113772

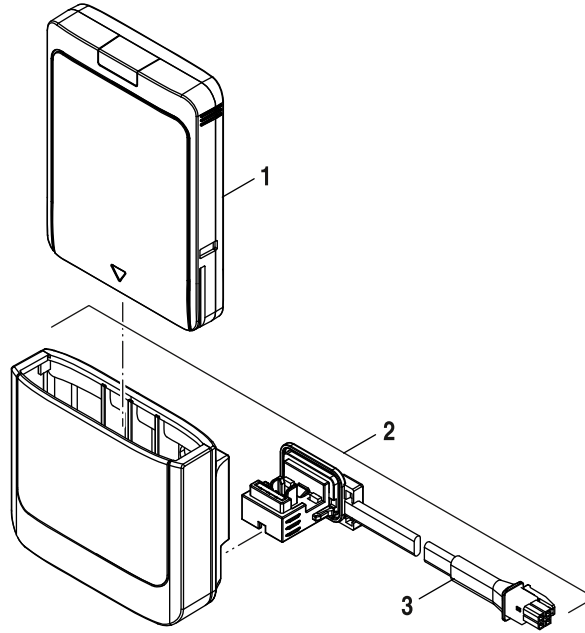


6721904969.aa.RO

	Bestell-Nr.	Bezeichnung	Description	Dénomination	Descrizioni	Benaming	Designação
1	7 736 603 499	Connect-Key K 30 RF verp	Connect-Key	Clé de connexion K30 RF	Chiave di collegamento	Bosch Connect-Key K 30	Chave de conexão
2	8 738 212 246	Wandhalter & Anschlussleitung Set	Key wallsocket & cable set	Support mural set	Supporto a parete set	Muurbeugel set	Suporte de parede set
3	8 738 211 591	Leitung	Cable	Câble	Cavo	Kabel	Cabo

Ersatzteilliste
 Spare parts list
 Liste des pièces de rechange
 Lista parti di ricambio
 Onderdelenlijst
 Catálogo de peças de substituição

K 30 RF-SetB - 7738113787

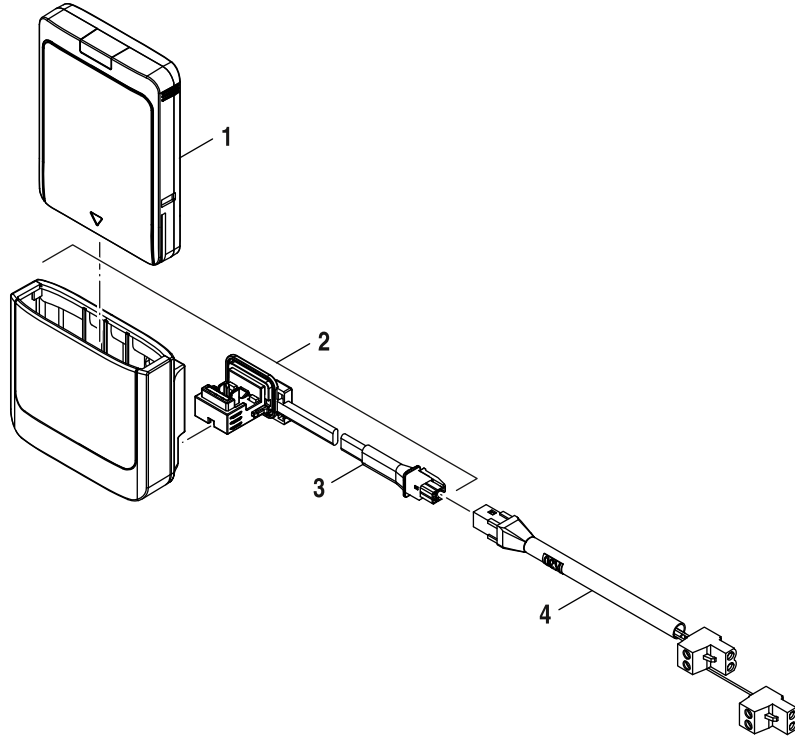


6721904969.aa.RO

	Bestell-Nr.	Bezeichnung	Description	Dénomination	Descrizioni	Benaming	Designação
1	7 736 603 499	Connect-Key K 30 RF verp	Connect-Key	Clé de connexion K30 RF	Chiave di collegamento	Bosch Connect-Key K 30	Chave de conexão
2	8 738 212 246	Wandhalter & Anschlussleitung Set	Key wallsocket & cable set	Support mural set	Supporto a parete set	Muurbeugel set	Suporte de parede set
3	8 738 211 591	Leitung	Cable	Câble	Cavo	Kabel	Cabo

Ersatzteilliste
 Spare parts list
 Liste des pièces de rechange
 Lista parti di ricambio
 Onderdelenlijst
 Catálogo de peças de substituição

K 30 RF-SetHP - 7736606646

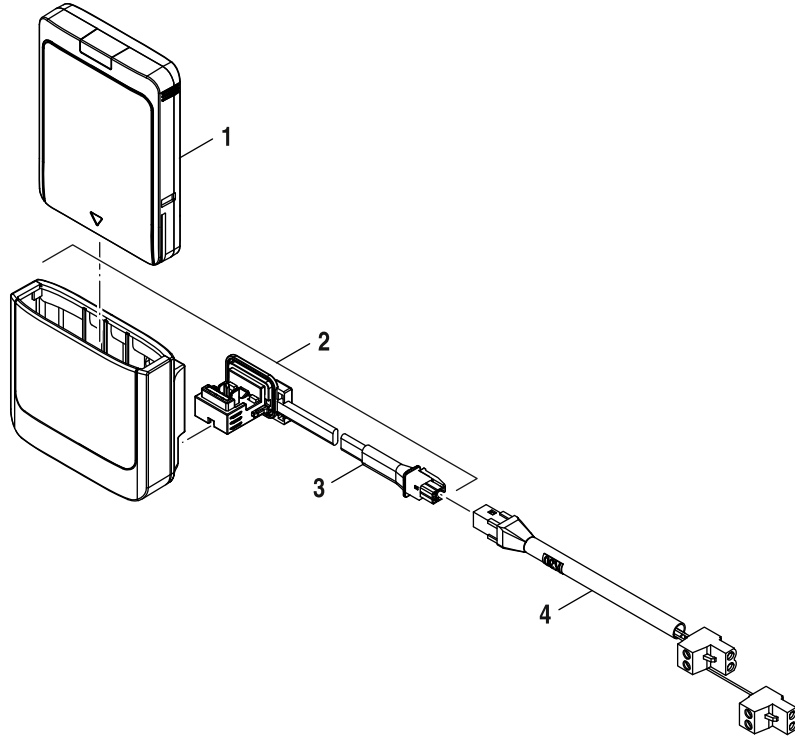


6721904968.aa.RO

	Bestell-Nr.	Bezeichnung	Description	Dénomination	Descrizioni	Benaming	Designação
1	7 736 603 499	Connect-Key K 30 RF verp	Connect-Key	Clé de connexion K30 RF	Chiave di collegamento	Bosch Connect-Key K 30	Chave de conexão
2	8 738 212 246	Wandhalter & Anschlussleitung Set	Key wallsocket & cable set	Support mural set	Supporto a parete set	Muurbeugel set	Suporte de parede set
3	8 738 211 591	Leitung	Cable	Câble	Cavo	Kabel	Cabo
4	8 738 213 393	Anschlussleitung (Funkmodul)	Cable Wireless Sensor	Câble de raccordement	Cavo di collegamento	Aansluitkabel	Cabo de ligação

Ersatzteilliste
 Spare parts list
 Liste des pièces de rechange
 Lista parti di ricambio
 Onderdelenlijst
 Catálogo de peças de substituição

K 30 RF-SetHP - 8750742716

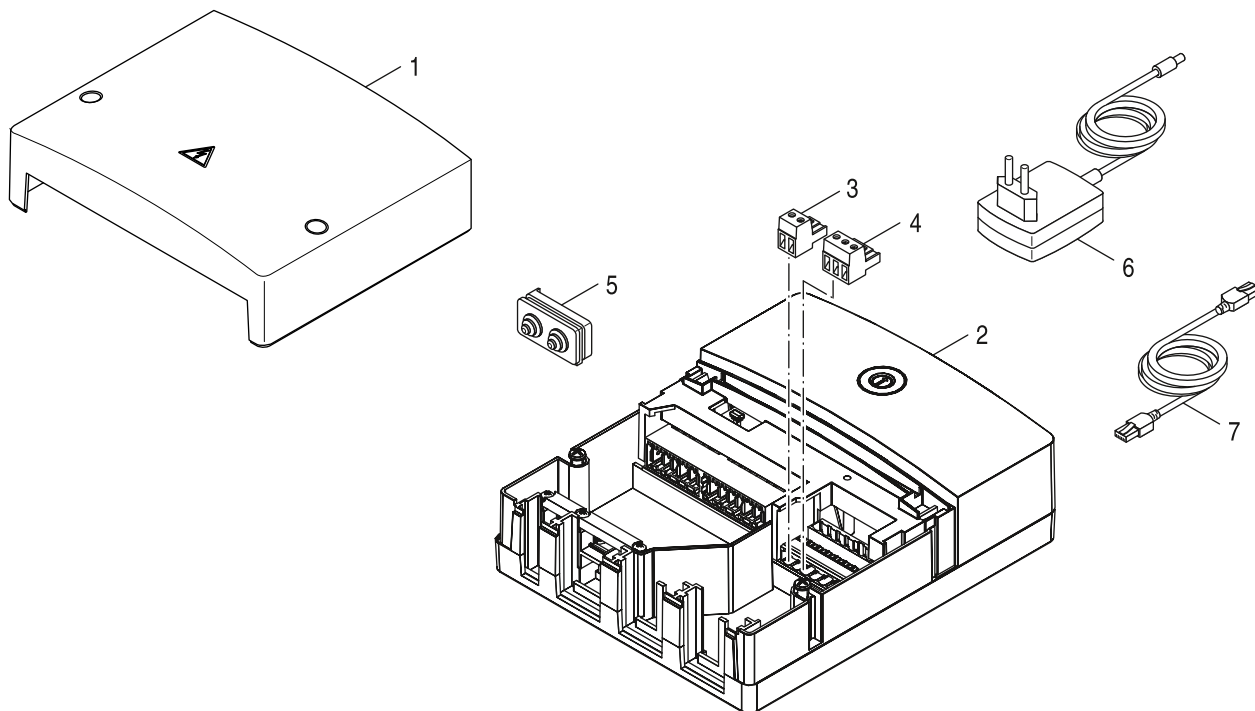


6721904968.aa.RO

	Bestell-Nr.	Bezeichnung	Description	Dénomination	Descrizioni	Benaming	Designação
1	7 736 603 499	Connect-Key K 30 RF verp	Connect-Key	Clé de connexion K30 RF	Chiave di collegamento	Bosch Connect-Key K 30	Chave de conexão
2	8 738 212 246	Wandhalter & Anschlussleitung Set	Key wallsocket & cable set	Support mural set	Supporto a parete set	Muurbeugel set	Suporte de parede set
3	8 738 211 591	Leitung	Cable	Câble	Cavo	Kabel	Cabo
4	8 738 213 393	Anschlussleitung (Funkmodul)	Cable Wireless Sensor	Câble de raccordement	Cavo di collegamento	Aansluitkabel	Cabo de ligação

Ersatzteilliste
Spare parts list
Liste des pièces de rechange
Lista parti di ricambio
Onderdelenlijst
Catálogo de peças de substituição

MB LAN 2 - 8718588688

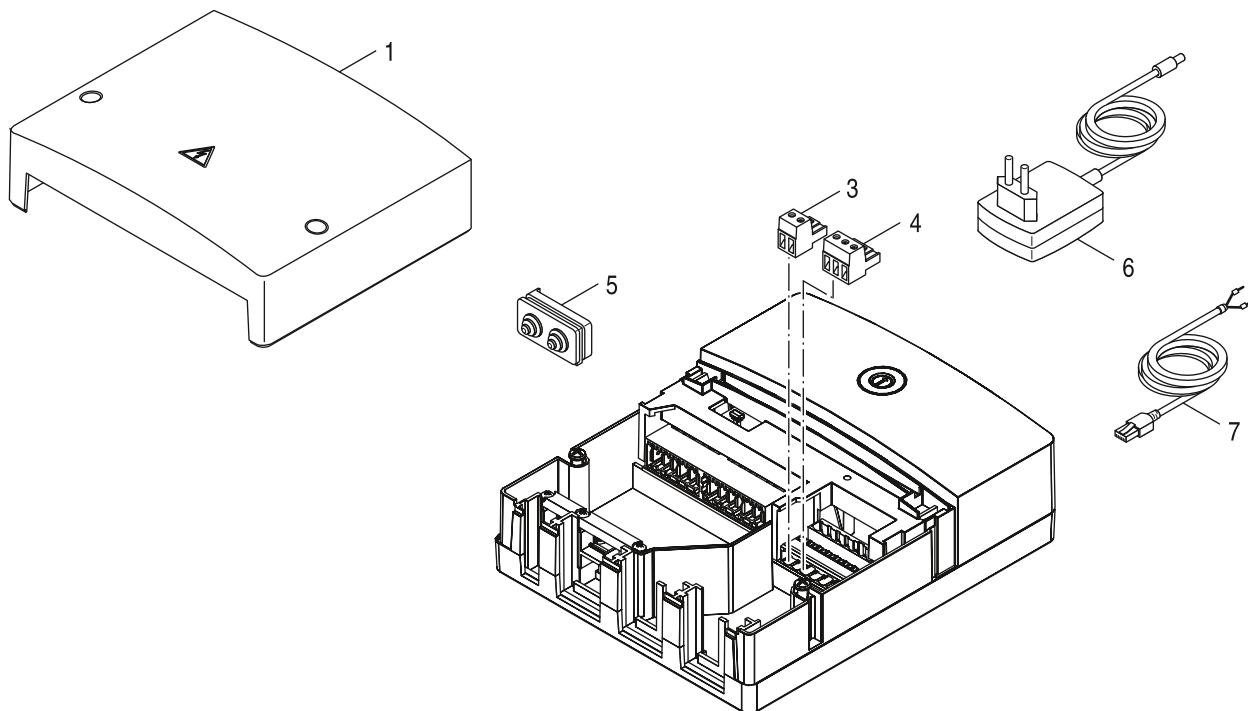


8738892846.ab.RO

	Bestell-Nr.	Bezeichnung	Description	Dénomination	Descrizioni	Benaming	Designação
1	8 737 707 009	Abdeckung "S" Type Modul	Cover Fitting "S" Type Module	Couvercle "S" type module	Copertura di protezione "S" tipo Modulo	Afdekking "S" type module	Coertura "S" tipo módulo
2	8 718 592 061	Gehäuse MB LAN mit Leiterplatte V2 everp	Housing MB LAN with pcb V2	Carter MB LAN + Circuit imprimé V2	Involucro MB LAN + Scheda elettronica V2	Behuizing MB LAN + Printplaat V2	Caixa MB LAN +Placa de circuito impre V2
3	7 747 023 129	Anschlussklemme 2-pol. weiss everp	Connector 2-pole white	Borne de connexion 2-poles blanc	Morsetto di collegamento 2-pol bianco	Aansluitklem 2-polig wit	Terminal de ligação 2-pol branco
4	8 718 224 906 0	Anschlussklemme 3-pol. ECO-BUS weiß	Connector 3-pole ECO-BUS white	Borne de connexion 3-poles ECO-BUS blanc	Morsetto collegam. 3-pol. ECO-BUS bianco	Aansluitklem 3-polig ECO-BUS wit	Terminal de ligação 3-pol. ECO-BUS branca
5	8 737 704 495 0	Kabeldurchführung 2-polig	Grommet feed 2-pole	Passe-câbles 2-pôles	Passacavo 2-bipolare	Kabeldoorvoer 2-polig	Passagem do cabo de 2-pinos
6	8 718 583 714	Steckernetzteil 230VAC/DC 7,5/700mA ever	Adaptor Power Supply 230VAC/DC 7,5/700mA	bloc d'alimentation 230VAC/DC 7,5/700mA	Spina 230VAC/DC 7,5/700mA	Netstekker 230VAC/DC 7,5/700mA	Ficha eléctrica 230VAC/DC 7,5/700mA
7	8 718 583 686	LAN-Kabel 2000 everp	LAN-Cable RJ45 Cat.5 2000	LAN-câble 2000	LAN-Cavo 2000	LAN-kabel 2000	LAN-cabo 2000

Ersatzteilliste
Spare parts list
Liste des pièces de rechange
Lista parti di ricambio
Onderdelenlijst
Catálogo de peças de substituição

MB LAN HR - 7736602110

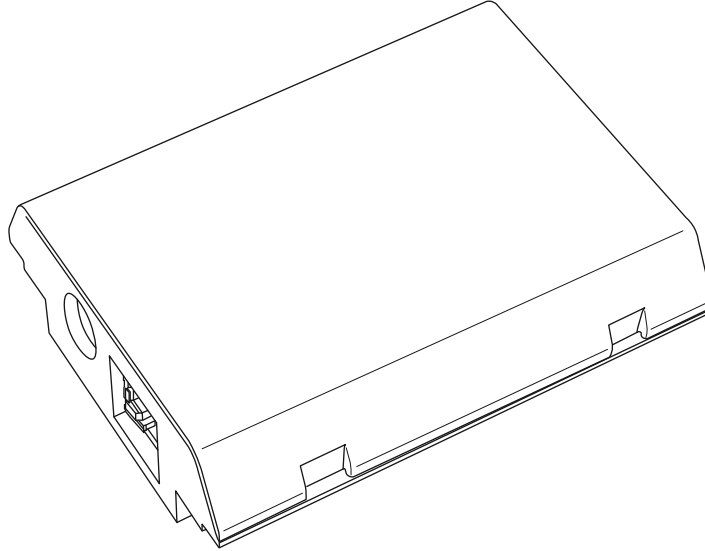


8738894510.aa.RO

	Bestell-Nr.	Bezeichnung	Description	Dénomination	Descrizioni	Benaming	Designação
1	8 737 707 009	Abdeckung "S" Type Modul	Cover Fitting "S" Type Module	Couvercle "S" type module	Copertura di protezione "S" tipo Modulo	Afdekking "S" type module	Cobertura "S" tipo módulo
3	7 747 023 129	Anschlussklemme 2-pol. weiss everp	Connector 2-pole white	Borne de connexion 2-poles blanc	Morsetto di collegamento 2-pol bianco	Aansluitklem 2-polig wit	Terminal de ligação 2-pol branco
4	8 718 224 906 0	Anschlussklemme 3-pol. ECO-BUS weiß	Connector 3-pole ECO-BUS white	Borne de connexion 3-poles ECO-BUS blanc	Morsetto collegam. 3-pol. ECO-BUS bianco	Aansluitklem 3-polig ECO-BUS wit	Terminal de ligação 3-pol. ECO-BUS branca
5	8 737 704 495 0	Kabeldurchführung 2-polig	Grommet feed 2-pole	Passe-câbles 2-pôles	Passacavo 2-bipolare	Kabeldoorvoer 2-polig	Passagem do cabo de 2-pinos
6	8 718 583 714	Steckernetzteil 230VAC/DC 7,5/700mA ever	Adaptor Power Supply 230VAC/DC 7,5/700mA	bloc d'alimentation 230VAC/DC 7,5/700mA	Spina 230VAC/DC 7,5/700mA	Netstekker 230VAC/DC 7,5/700mA	Ficha eléctrica 230VAC/DC 7,5/700mA
7	8 738 805 038	Anschlussleitung 2x0,14 2m everp	Connecting lead 2 x 0,14 2m	Câble de raccordement 2x0,14 2m	Cavo di collegamento 2x0,14 2m	Aansluitkabel 2x0,14 2m	Cabo de ligação 2x0,14 2m

Ersatzteilliste
Spare parts list
Liste des pièces de rechange
Lista parti di ricambio
Onderdelenlijst
Catálogo de peças de substituição

MB LANi - 7736601672

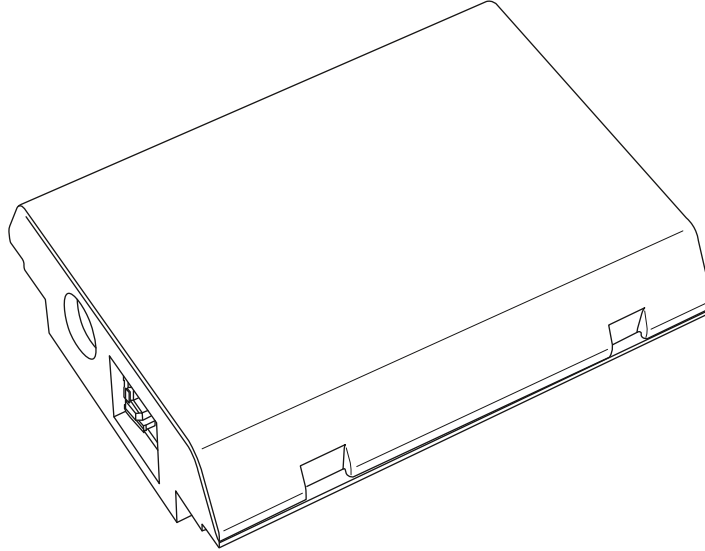


8738893235.aa.RO

Bestell-Nr.	Bezeichnung	Description	Dénomination	Descrizioni	Benaming	Designação
8 710 000 000 0	Keine Ersatzteile verfügbar	No spare parts available	Aucune pièce détachée disponible	Non disponibili parti di ricambio	Geen onderdeel beschikbaar	Não peças de substituição disponíveis

Ersatzteilliste
Spare parts list
Liste des pièces de rechange
Lista parti di ricambio
Onderdelenlijst
Catálogo de peças de substituição

MB LANi - 7736602032

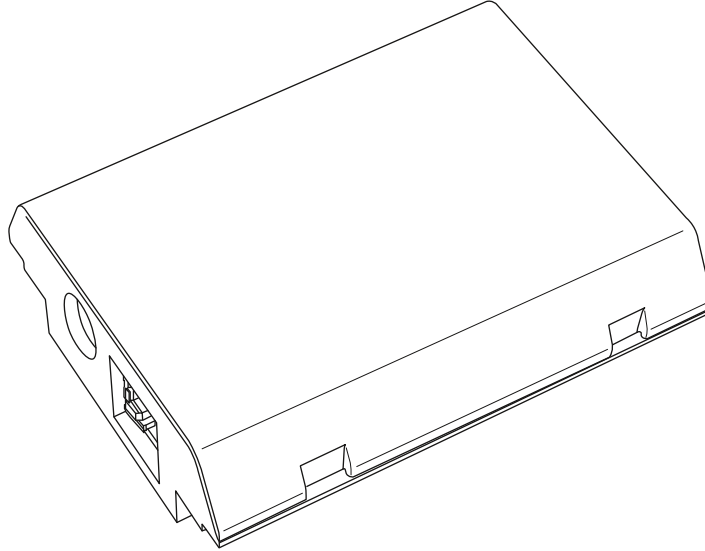


8738893235.aa.RO

Bestell-Nr.	Bezeichnung	Description	Dénomination	Descrizioni	Benaming	Designação
8 710 000 000 0	Keine Ersatzteile verfügbar	No spare parts available	Aucune pièce détachée disponible	Non disponibili parti di ricambio	Geen onderdeel beschikbaar	Não peças de substituição disponíveis

Ersatzteilliste
Spare parts list
Liste des pièces de rechange
Lista parti di ricambio
Onderdelenlijst
Catálogo de peças de substituição

MB LANi - 7736602108

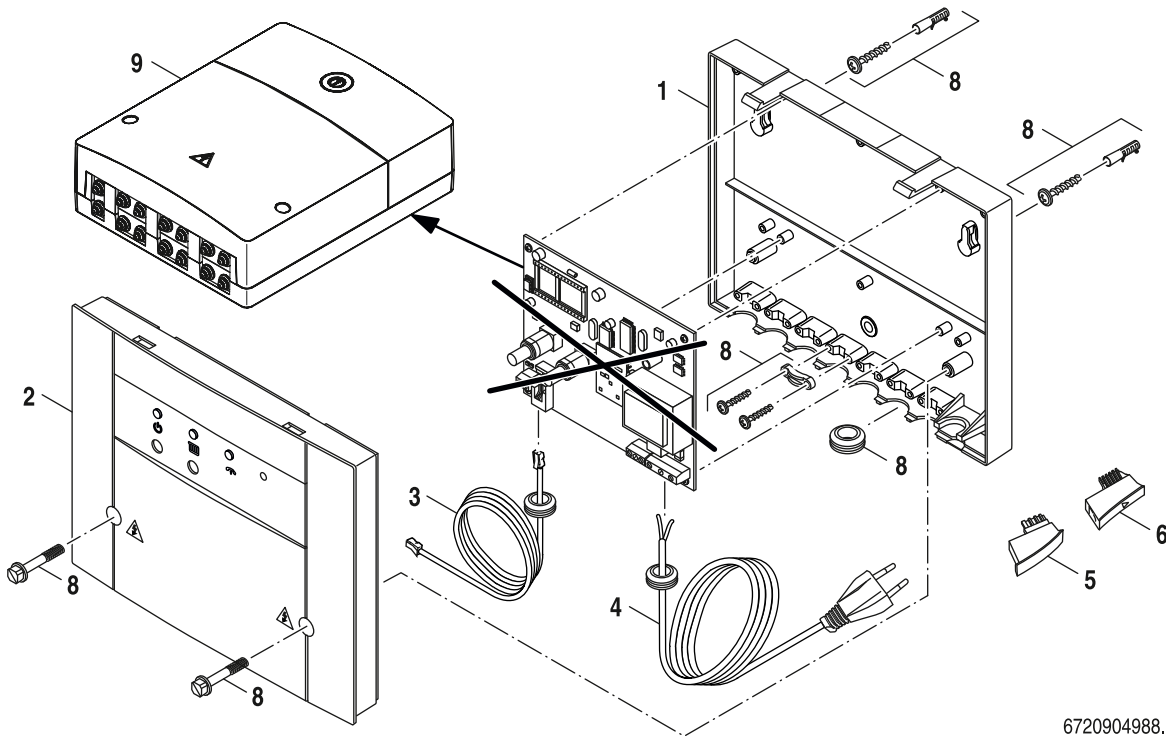


8738893235.aa.RO

Bestell-Nr.	Bezeichnung	Description	Dénomination	Descrizioni	Benaming	Designação
8 710 000 000 0	Keine Ersatzteile verfügbar	No spare parts available	Aucune pièce détachée disponible	Non disponibili parti di ricambio	Geen onderdeel beschikbaar	Não peças de substituição disponíveis

Ersatzteilliste
 Spare parts list
 Liste des pièces de rechange
 Lista parti di ricambio
 Onderdelenlijst
 Catálogo de peças de substituição

Netcom 100 - 7747027771

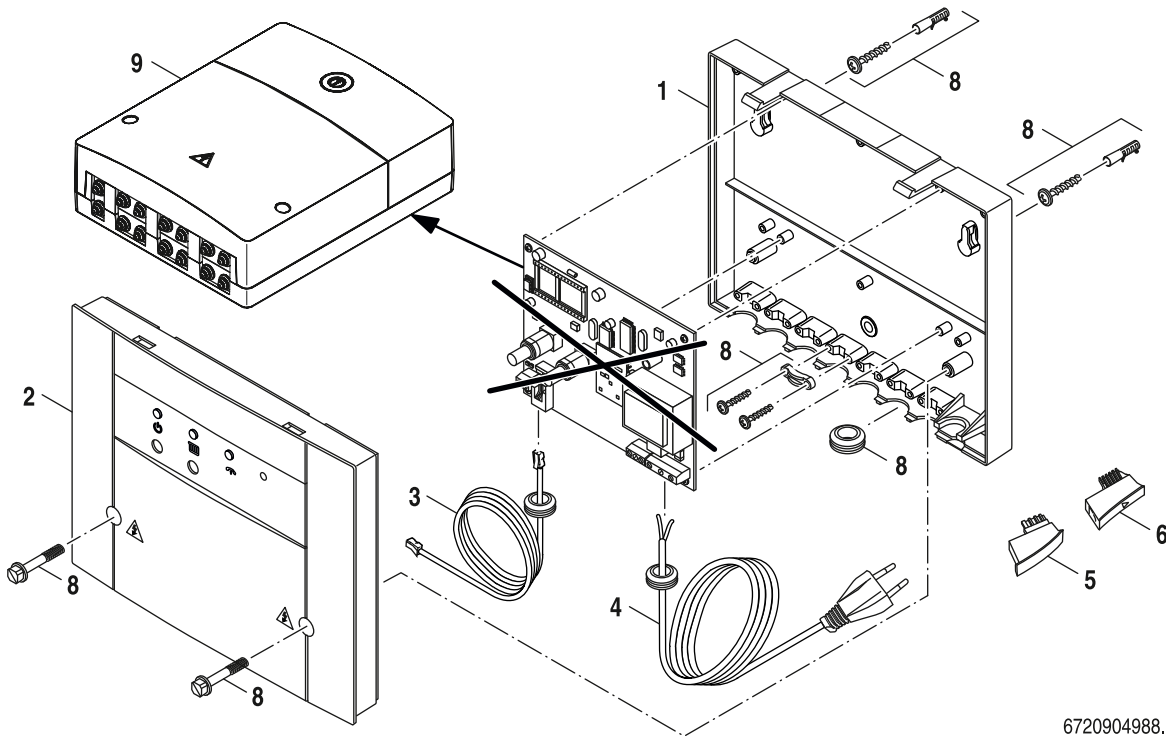


6720904988.ab.RS-Netcom 50

	Bestell-Nr.	Bezeichnung	Description	Dénomination	Descrizioni	Benaming	Designação
1	8 715 503 578 0	Unterteil	Lower housing	Caisson inférieur	Parte inferiore	Onderdeel	Parte inferior
2	8 718 222 887 0	Oberteil Bosch	Upper housing	Partie supérieure	Parte superiore	Bovendeel	Caixa de comando
3	8 714 411 337 0	Anschlusskabel	Connecting lead	Cable de raccordement	Cavo di collegamento	Aansluitkabel	Circuitos de ligação
4	8 714 411 336 0	Netzkabel	Mains cable	Cordon branchement reseau	Linea di collegamento	Netkabel	Netkabel
8	8 719 928 473 0	Kleinteile	Small articles	Fournitures diverses	Particolare	Onderdelen	Miudezas mecânicas
9	8 718 588 688	MB LAN 2 verp	Module MB LAN 2	MB LAN 2	MB LAN 2 interfaccia rete LAN	MB LAN 2	

Ersatzteilliste
 Spare parts list
 Liste des pièces de rechange
 Lista parti di ricambio
 Onderdelenlijst
 Catálogo de peças de substituição

Netcom 100 - 8718575469

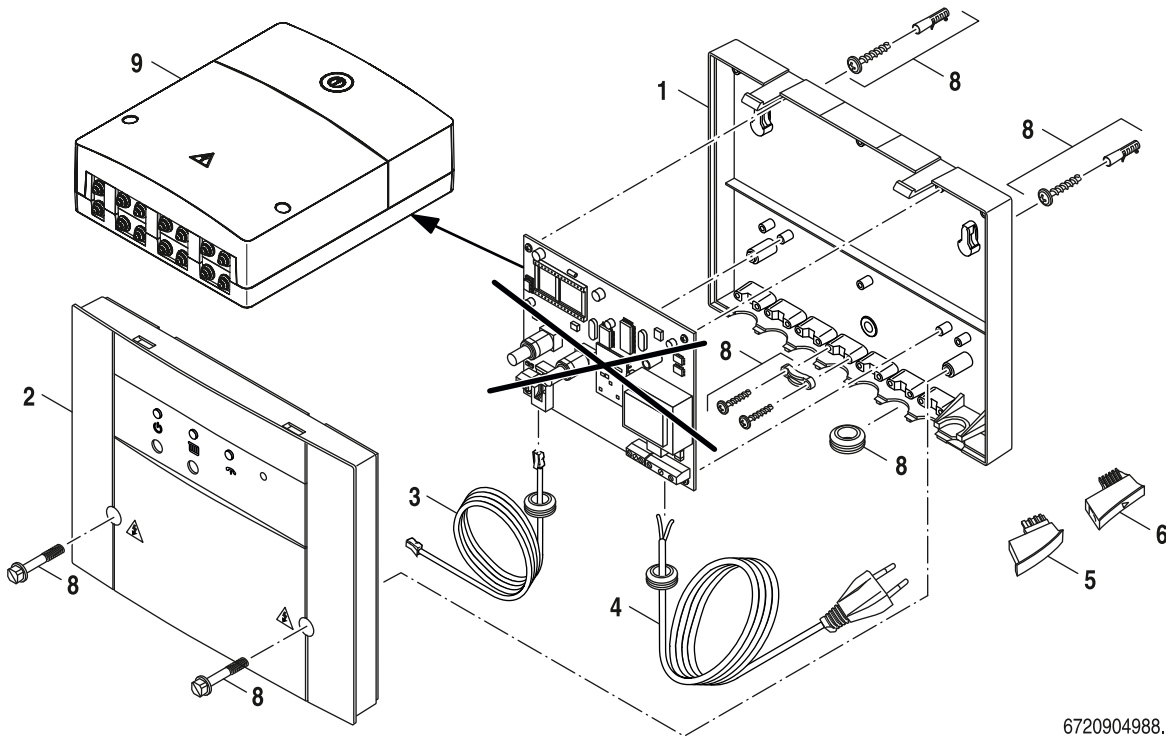


6720904988.ab.RS-Netcom 50

	Bestell-Nr.	Bezeichnung	Description	Dénomination	Descrizioni	Benaming	Designação
1	8 715 503 578 0	Unterteil	Lower housing	Caisson inférieur	Parte inferiore	Onderdeel	Parte inferior
2	8 718 222 887 0	Oberteil Bosch	Upper housing	Partie supérieure	Parte superiore	Bovendeel	Caixa de comando
3	8 714 411 337 0	Anschlusskabel	Connecting lead	Cable de raccordement	Cavo di collegamento	Aansluitkabel	Circuitos de ligação
4	8 714 411 336 0	Netzkabel	Mains cable	Cordon branchement reseau	Linea di collegamento	Netkabel	Netkabel
8	8 719 928 473 0	Kleinteile	Small articles	Fournitures diverses	Particolare	Onderdelen	Miudezas mecânicas
9	8 718 588 688	MB LAN 2 verp	Module MB LAN 2	MB LAN 2	MB LAN 2 interfaccia rete LAN	MB LAN 2	

Ersatzteilliste
 Spare parts list
 Liste des pièces de rechange
 Lista parti di ricambio
 Onderdelenlijst
 Catálogo de peças de substituição

Netcom 100 - 8718575470

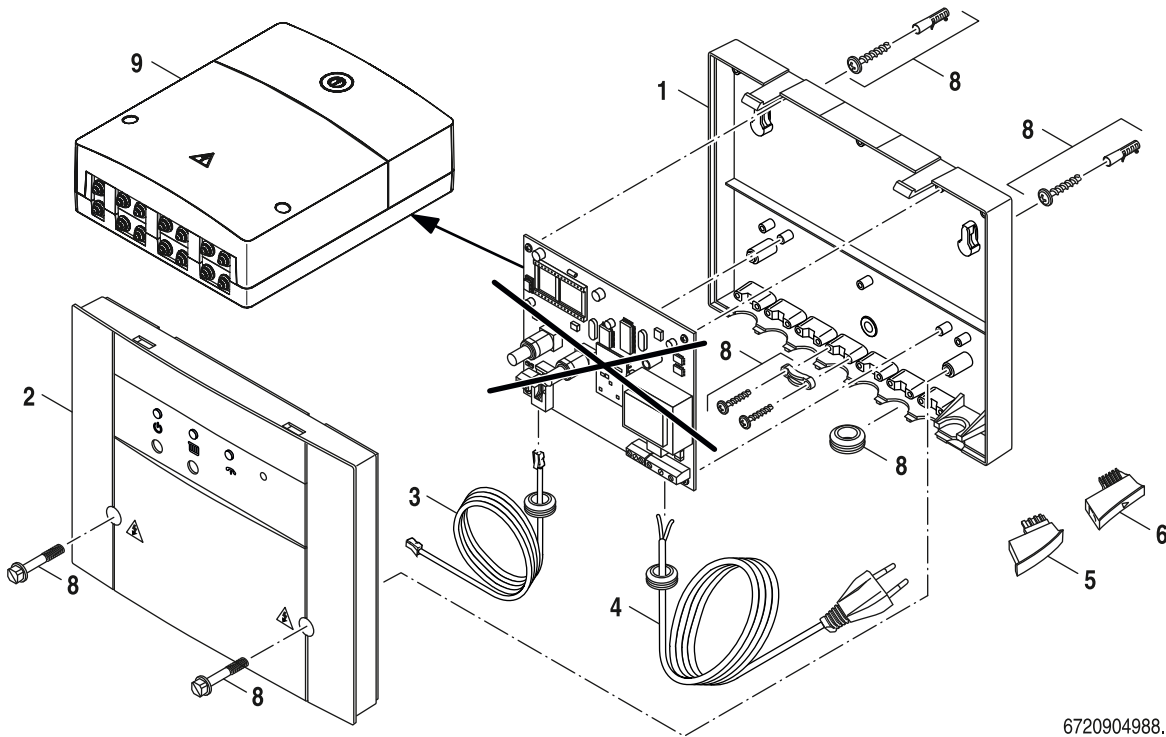


6720904988.ab.RS-Netcom 50

	Bestell-Nr.	Bezeichnung	Description	Dénomination	Descrizioni	Benaming	Designação
1	8 715 503 578 0	Unterteil	Lower housing	Caisson inférieur	Parte inferiore	Onderdeel	Parte inferior
2	8 718 222 887 0	Oberteil Bosch	Upper housing	Partie supérieure	Parte superiore	Bovendeel	Caixa de comando
3	8 714 411 337 0	Anschlusskabel	Connecting lead	Cable de raccordement	Cavo di collegamento	Aansluitkabel	Circuitos de ligação
4	8 714 411 336 0	Netzkabel	Mains cable	Cordon branchement reseau	Linea di collegamento	Netkabel	Netkabel
8	8 719 928 473 0	Kleinteile	Small articles	Fournitures diverses	Particolare	Onderdelen	Miudezas mecânicas
9	8 718 588 688	MB LAN 2 verp	Module MB LAN 2	MB LAN 2	MB LAN 2 interfaccia rete LAN	MB LAN 2	

Ersatzteilliste
 Spare parts list
 Liste des pièces de rechange
 Lista parti di ricambio
 Onderdelenlijst
 Catálogo de peças de substituição

Netcom 100 - 8718575471

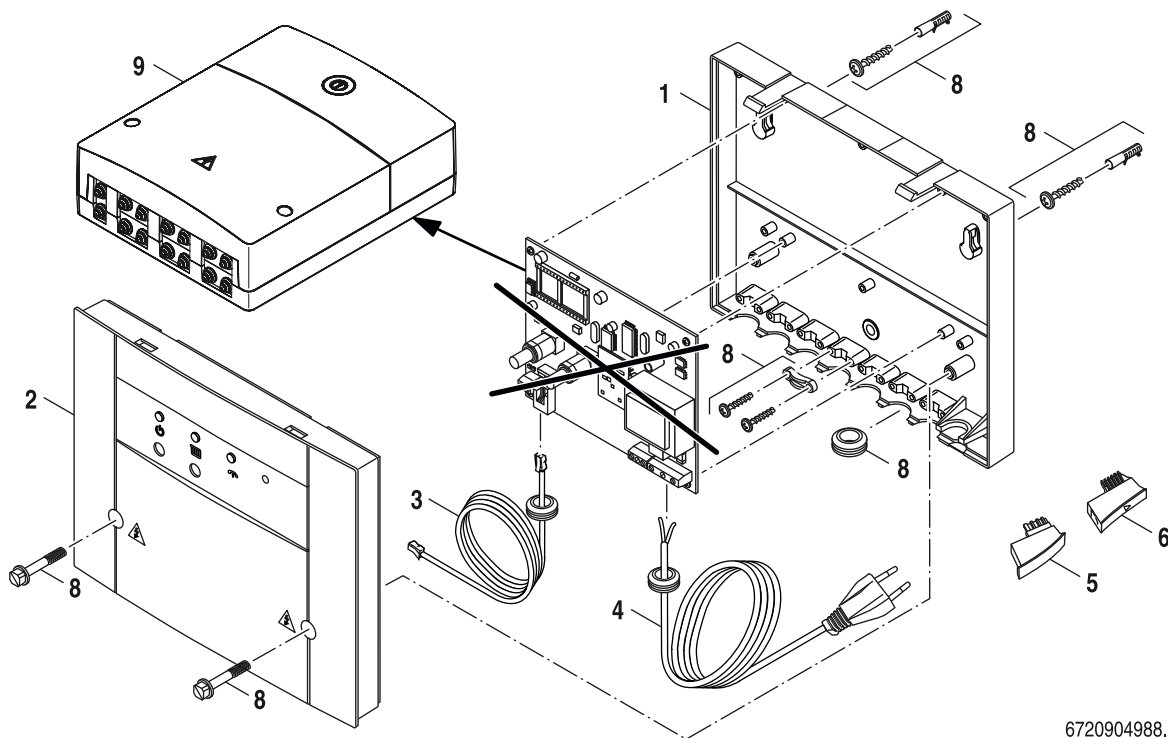


6720904988.ab.RS-Netcom 50

	Bestell-Nr.	Bezeichnung	Description	Dénomination	Descrizioni	Benaming	Designação
1	8 715 503 578 0	Unterteil	Lower housing	Caisson inférieur	Parte inferiore	Onderdeel	Parte inferior
2	8 718 222 887 0	Oberteil Bosch	Upper housing	Partie supérieure	Parte superiore	Bovendeel	Caixa de comando
3	8 714 411 337 0	Anschlusskabel	Connecting lead	Cable de raccordement	Cavo di collegamento	Aansluitkabel	Circuitos de ligação
4	8 714 411 336 0	Netzkabel	Mains cable	Cordon branchement reseau	Linea di collegamento	Netkabel	Netkabel
8	8 719 928 473 0	Kleinteile	Small articles	Fournitures diverses	Particolare	Onderdelen	Miudezas mecânicas
9	8 718 588 688	MB LAN 2 verp	Module MB LAN 2	MB LAN 2	MB LAN 2 interfaccia rete LAN	MB LAN 2	

Ersatzteilliste
 Spare parts list
 Liste des pièces de rechange
 Lista parti di ricambio
 Onderdelenlijst
 Catálogo de peças de substituição

Netcom 100 - 8718575472

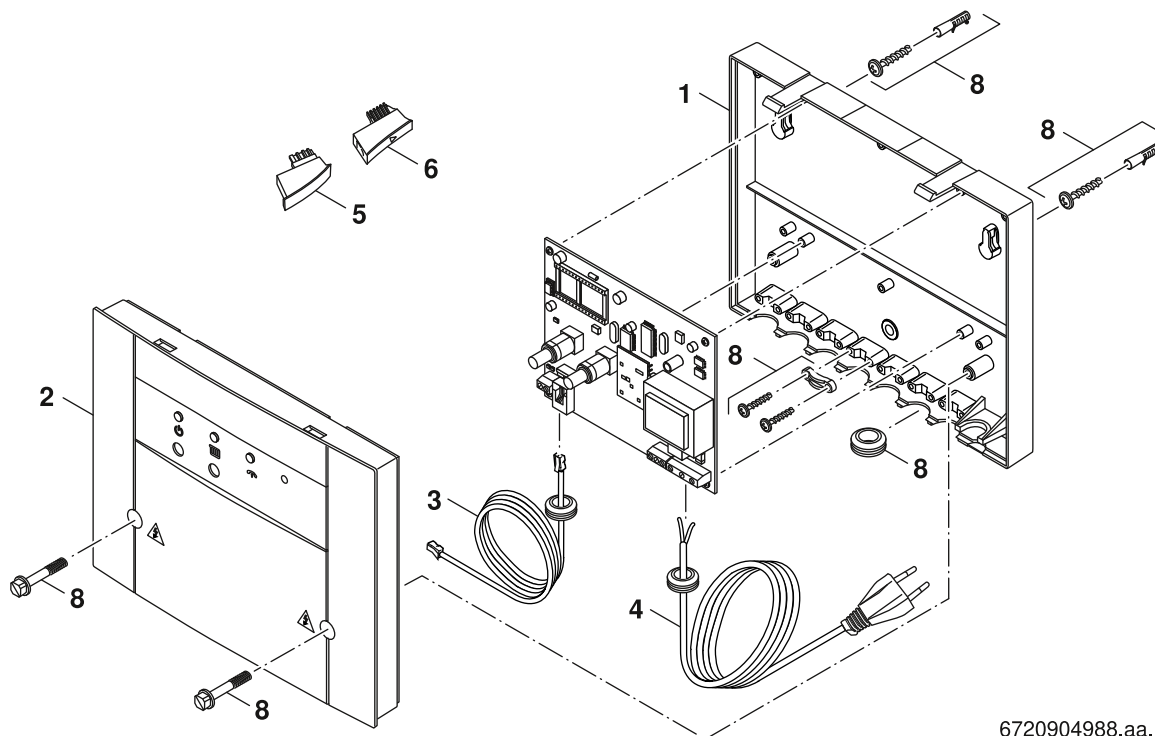


6720904988.ab.RS-Netcom 50

	Bestell-Nr.	Bezeichnung	Description	Dénomination	Descrizioni	Benaming	Designação
1	8 715 503 578 0	Unterteil	Lower housing	Caisson inférieur	Parte inferiore	Onderdeel	Parte inferior
2	8 718 222 887 0	Oberteil Bosch	Upper housing	Partie supérieure	Parte superiore	Bovendeel	Caixa de comando
3	8 714 411 337 0	Anschlusskabel	Connecting lead	Cable de raccordement	Cavo di collegamento	Aansluitkabel	Circuitos de ligação
4	8 714 411 336 0	Netzkabel	Mains cable	Cordon branchement reseau	Linea di collegamento	Netkabel	Netkabel
8	8 719 928 473 0	Kleinteile	Small articles	Fournitures diverses	Particolare	Onderdelen	Miudezas mecânicas
9	8 718 588 688	MB LAN 2 verp	Module MB LAN 2	MB LAN 2	MB LAN 2 interfaccia rete LAN	MB LAN 2	

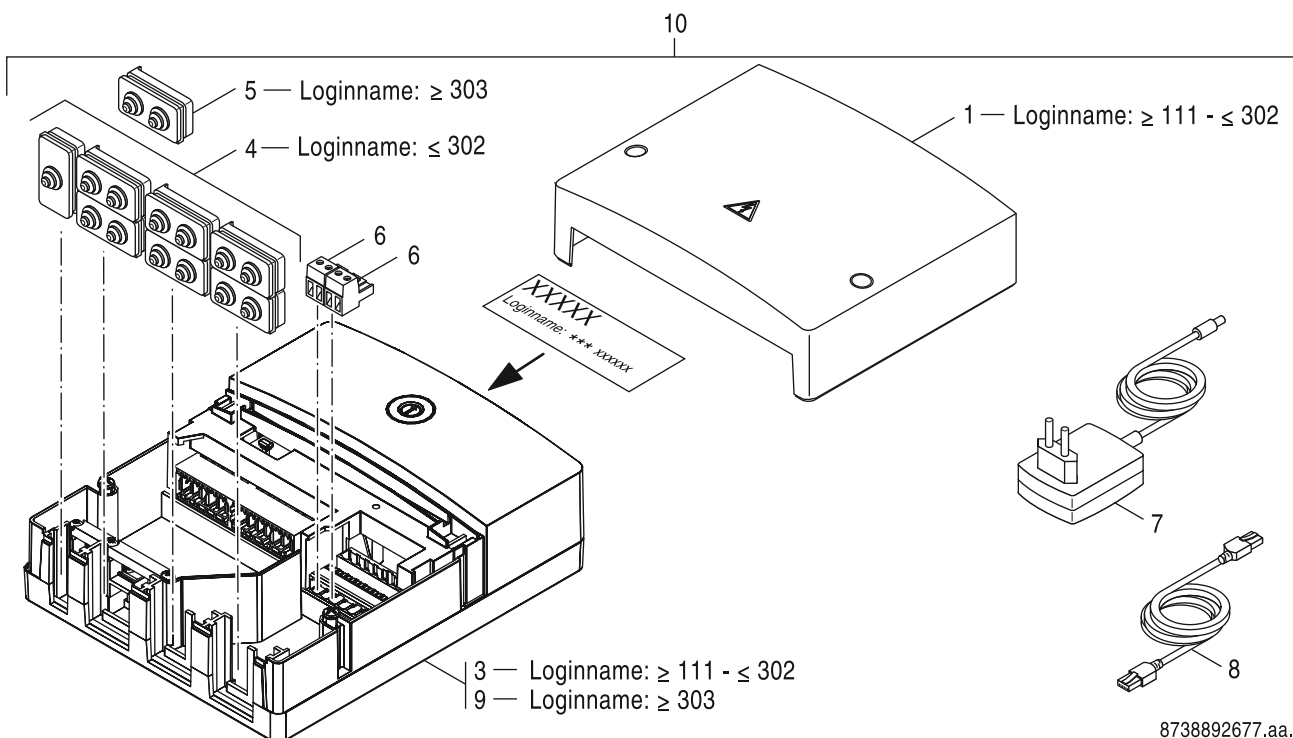
Ersatzteilliste
 Spare parts list
 Liste des pièces de rechange
 Lista parti di ricambio
 Onderdelenlijst
 Catálogo de peças de substituição

Netcom 50 - 7747011440



6720904988.aa.RS-Netcom 50

	Bestell-Nr.	Bezeichnung	Description	Dénomination	Descrizioni	Benaming	Designação
1	8 715 503 578 0	Unterteil	Lower housing	Caisson inférieur	Parte inferiore	Onderdeel	Parte inferior
2	8 718 222 887 0	Oberteil Bosch	Upper housing	Partie supérieure	Parte superiore	Bovendeel	Caixa de comando
3	8 714 411 337 0	Anschlusskabel	Connecting lead	Cable de raccordement	Cavo di collegamento	Aansluitkabel	Circuitos de ligação
4	8 714 411 336 0	Netzkabel	Mains cable	Cordon branchement reseau	Linea di collegamento	Netkabel	Netkabel
8	8 719 928 473 0	Kleinteile	Small articles	Fournitures diverses	Particolare	Onderdelen	Miudezas mecânicas

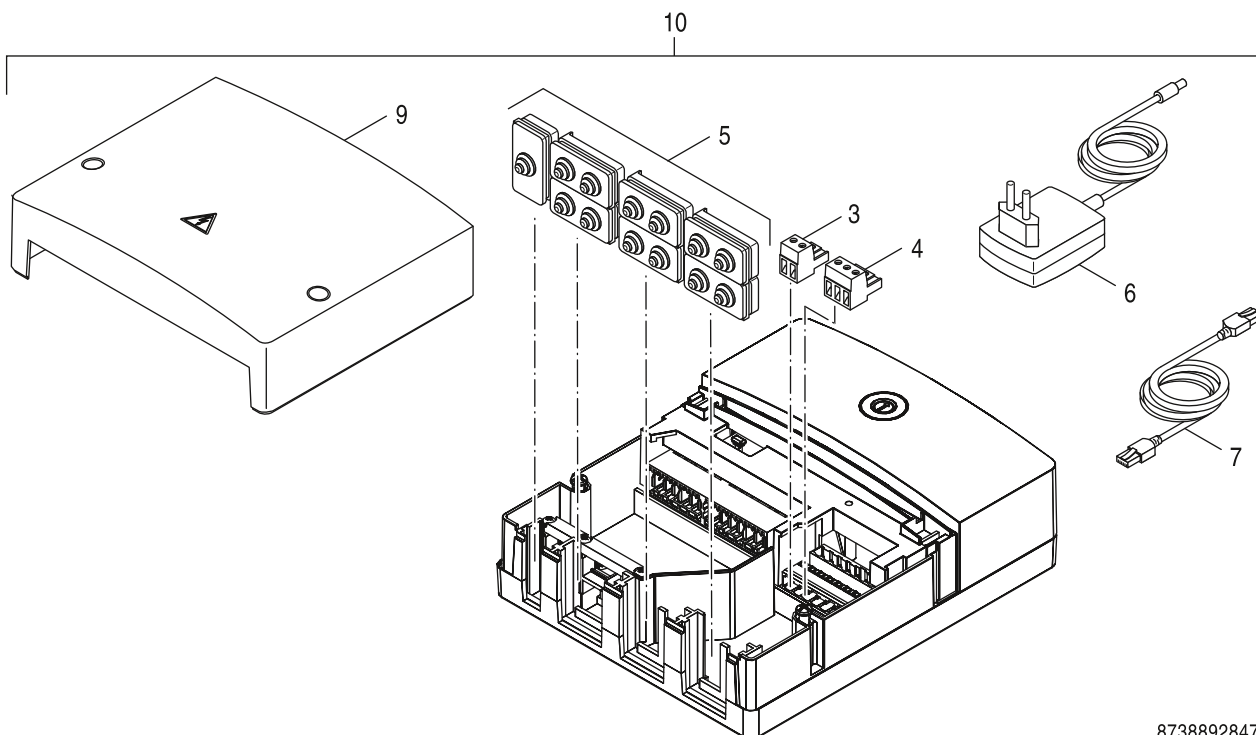


8738892677.aa.RO

	Bestell-Nr.	Bezeichnung	Description	Dénomination	Descrizioni	Benaming	Designação
1	8 718 585 478	Gehäuse Abdeckung Bosch everp	Housing upper part Bosch	Partie supérieure Bosch	Parte superiore Bosch	Bovendeel Bosch	Caixa de comando Bosch
3	8 718 587 761	Gehäuse ProControl m Leiterplatte everp	Housing ProControl with PCB low				
4	8 718 221 356 0	Mont-Mat Kaskaden-Modul	Inst-mat module cascade	Lot de montage	Set per il montaggio modulo cascade	Montageset module cascade	Jogo de montagem
5	8 737 704 495 0	Kabeldurchführung 2-polig	Grommet feed 2-pole	Passe-câbles 2-pôles	Passacavo 2-bipolare	Kabeldoorvoer 2-polig	Passagem do cabo de 2-pinos
6	7 747 023 129	Anschlussklemme 2-pol. weiss everp	Connector 2-pole white	Borne de connexion 2-poles blanc	Morsetto di collegamento 2-pol bianco	Aansluitklem 2-polig wit	Terminal de ligação 2-pol branco
7	8 718 583 714	Steckernetzteil 230VAC/DC 7,5/700mA ever	Adaptor Power Supply 230VAC/DC 7,5/700mA	bloc d'alimentation 230VAC/DC 7,5/700mA	Spina 230VAC/DC 7,5/700mA	Netstekker 230VAC/DC 7,5/700mA	Ficha eléctrica 230VAC/DC 7,5/700mA
8	8 718 583 686	LAN-Kabel 2000 everp	LAN-Cable RJ45 Cat.5 2000	LAN-câble 2000	LAN-Cavo 2000	LAN-kabel 2000	LAN-cabo 2000
9	8 718 592 061	Gehäuse MB LAN mit Leiterplatte V2 everp	Housing MB LAN with pcb V2	Carter MB LAN + Circuit imprimé V2	Involucro MB LAN + Scheda elettronica V2	Behuizing MB LAN + Printplaat V2	Caixa MB LAN +Placa de circuito impre V2
10	8 718 588 688	MB LAN 2 verp	Module MB LAN 2	MB LAN 2	MB LAN 2 interfaccia rete LAN	MB LAN 2	

Ersatzteilliste
Spare parts list
Liste des pièces de rechange
Lista parti di ricambio
Onderdelenlijst
Catálogo de peças de substituição

ProControl HPGateway - 8738801625



8738892847.ab.RO

	Bestell-Nr.	Bezeichnung	Description	Dénomination	Descrizioni	Benaming	Designação
3	7 747 023 129	Anschlussklemme 2-pol. weiss everp	Connector 2-pole white	Borne de connexion 2-poles blanc	Morsetto di collegamento 2-pol bianco	Aansluitklem 2-polig wit	Terminal de ligação 2-pol branco
4	8 718 224 906 0	Anschlussklemme 3-pol. ECO-BUS weiß	Connector 3-pole ECO-BUS white	Borne de connexion 3-poles ECO-BUS blanc	Morsetto collegam. 3-pol. ECO-BUS bianco	Aansluitklem 3-polig ECO-BUS wit	Terminal de ligação 3-pol. ECO-BUS branca
5	8 718 221 356 0	Mont-Mat Kaskaden-Modul	Inst-mat module cascade	Lot de montage	Set per il montaggio modulo cascade	Montageset module cascade	Jogo de montagem
6	8 718 583 714	Steckernetzteil 230VAC/DC 7,5/700mA ever	Adaptor Power Supply 230VAC/DC 7,5/700mA	bloc d'alimentation 230VAC/DC 7,5/700mA	Spina 230VAC/DC 7,5/700mA	Netstekker 230VAC/DC 7,5/700mA	Ficha eléctrica 230VAC/DC 7,5/700mA
7	8 718 583 686	LAN-Kabel 2000 everp	LAN-Cable RJ45 Cat.5 2000	LAN-câble 2000	LAN-Cavo 2000	LAN-kabel 2000	LAN-cabo 2000
9	8 737 707 009	Abdeckung "S" Type Modul	Cover Fitting "S" Type Module	Couvercle "S" type module	Copertura di protezione "S" tipo Modulo	Afdekking "S" type module	Coertura "S" tipo módulo
10	8 718 588 688	MB LAN 2 verp	Module MB LAN 2	MB LAN 2	MB LAN 2 interfaccia rete LAN	MB LAN 2	



BOSCH

Bosch Thermotechnik GmbH
Junkersstr. 20-24
D-73249 Wernau / Germany