

ESA Series

Residential All-In-One Energy Storage System

ESA 5-30kW Hybrid Inverter

(GW5K-ETA-G20 | GW6K-ETA-G20 | GW8K-ETA-G20 | GW9.999K-ETA-G20 | GW10K-ETA-G20 | GW12K-ETA-G20 | GW15K-ETA-G20 | GW20K-ETA-G20 | GW25K-ETA-G20 | GW29.999K-ETA-G20 | GW30K-ETA-G20)

Battery 5.1/8.3kWh

(GW5.1-BAT-D-G20 | GW8.3-BAT-D-G20 | GW5.1-BAT-D-G21 | GW8.3-BAT-D-G21)

Quick Installation Guide

快速安装指导

Copyright © GoodWe Technologies Co., Ltd. 2026. All rights reserved.

版权所有©固德威技术股份有限公司 2026。保留所有权利。



GoodWe Technologies Co., Ltd. 固德威技术股份有限公司
No. 90 Zijin Rd., New District, Suzhou, 215011, China
www.goodwe.com
service@goodwe.com

中国 苏州 高新区紫金路90号
T: 400-998-1212
www.goodwe.com
service@goodwe.com

Official Website 340-01374-01

CS-Czech

- Informace v tomto stručném průvodci instalací se mohou změnit v důsledku aktualizací výrobku nebo jiných důvodů. Pokud není uvedeno jinak, nemůže tento návod nahradit štítky na výrobku ani bezpečnostní opatření v uživatelské příručce. Všechny uvedené popisy slouží pouze pro orientaci.
- Všechny činnosti musí provádět proškolení a kvalifikovaní technici, kteří jsou obeznámeni s místními normami a bezpečnostními předpisy.
- Důsledně dodržujte pokyny k instalaci, provozu a konfiguraci uvedené v tomto průvodci a uživatelské příručce. Výrobce nenese odpovědnost za poškození zařízení ani zranění osob v případě nedodržení pokynů.

DE-German

- Die Informationen in dieser Kurzanleitung zur Installation können aufgrund von Produktupdates oder aus anderen Gründen geändert werden. Diese Anleitung kann die Beschriftungen auf den Produkten oder die im Handbuch beschriebenen Sicherheitsvorkehrungen nicht ersetzen, sofern keine anderen Angaben gemacht werden. Alle Beschreibungen dienen nur zur Orientierung.
- Alle Arbeiten sollten von geschulten und sachkundigen Technikern durchgeführt werden, die mit den örtlichen Normen und Sicherheitsvorschriften vertraut sind.
- Halten Sie sich genau an die Anweisungen zur Installation, zum Betrieb und zur Konfiguration in dieser Anleitung und im Betriebshandbuch. Der Hersteller haftet nicht für Geräte- oder Personenschäden aufgrund von Nichtbeachtung von Anweisungen.

EN-English

- The information in this quick installation guide is subject to change due to product updates or other reasons. This guide cannot replace the product labels or the safety precautions in the user manual unless otherwise specified. All descriptions here are for guidance only.
- All operations should be performed by trained and knowledgeable technicians who are familiar with local standards and safety regulations.
- Strictly follow the installation, operation, and configuration instructions in this guide and user manual. The manufacturer shall not be liable for equipment damage or personal injury if you do not follow the instructions.

ES-Spanish

- La información contenida en la presente guía de instalación rápida puede cambiar debido a actualizaciones del producto u otros motivos. Esta guía no puede sustituir a las etiquetas del producto ni a las precauciones de seguridad del manual del usuario, a no ser que se especifique otra cosa. Todas las descripciones aquí realizadas tienen únicamente fines de guía.
- Todas las operaciones deben ser llevadas a cabo por técnicos formados y con conocimientos que estén familiarizados con los estándares y normas de seguridad locales.
- Siga con exactitud las instrucciones de instalación, uso y configuración de esta guía y este manual del usuario. El fabricante no será responsable de los daños del equipo o las lesiones si no sigue las instrucciones.

FR-French

- Les informations contenues dans ce guide d'installation rapide sont susceptibles d'être modifiées en raison de mises à jour du produit ou pour d'autres raisons. Ce guide ne peut pas remplacer les étiquettes des produits ou les consignes de sécurité figurant dans le mode d'emploi, sauf spécification contraire. Toutes les descriptions ne sont données ici qu'à titre indicatif.
- Toutes les opérations doivent être effectuées par des techniciens formés et compétents qui connaissent les normes et les règles de sécurité locales.
- Suivez scrupuleusement les instructions d'installation, d'utilisation et de configuration de ce guide et du mode d'emploi. Le fabricant ne pourra être tenu pour responsable en cas de dommages à l'équipement ou de blessures si vous ne respectez pas les consignes.

HU-Hungarian

- A jelen rövid telepítési útmutatóban szereplő információk a termékfrissítések miatt vagy más okokból módosulhatnak. Ez az útmutató nem helyettesítheti a termékcímkéket vagy a felhasználói kézikönyvben található biztonsági óvintézkedéseket, hacsak nincs másképp meghatározva. Az itt szereplő összes leírás csak útmutatásul szolgál.
- Az összes műveletet kizárólag megfelelő tudással és képzettséggel rendelkező, a helyi szabványokat és biztonsági előírásokat ismerő technikusoknak szabad elvégezniük.
- Szigorúan tartsa be a jelen útmutatóban és a felhasználói kézikönyvben található telepítési, használati és konfigurálási utasításokat. A gyártó nem vállal felelősséget az anyagi károkért és a személyi sérülésekért, ha Ön nem tartja be az utasításokat.

IT-Italian

- Le informazioni contenute in questa guida all'installazione rapida sono soggette a modifiche a causa di aggiornamenti del prodotto o per altri motivi. Salvo diversamente specificato, questa guida non sostituisce le etichette dei prodotti o le precauzioni di sicurezza descritte nel manuale d'uso. Tutte le descrizioni qui riportate sono a titolo indicativo.
- Tutte le operazioni devono essere eseguite da tecnici addestrati e competenti che conoscono gli standard locali e le norme di sicurezza.
- Seguire scrupolosamente le istruzioni per l'installazione, il funzionamento e la configurazione contenute in questa guida e nel manuale d'uso. Il produttore non è responsabile di danni all'apparecchiatura o di lesioni personali se non si seguono le istruzioni.

NL-Dutch

- De informatie in deze beknopte handleiding is onderhevig aan wijzigingen, vanwege productupdates of andere redenen. Deze handleiding is geen vervanging van de productlabels of de veiligheidsmaatregelen in de gebruikshandleiding, tenzij anders vermeld. Alle omschrijvingen hier dienen enkel als leidraad.
- Alle handelingen moeten worden uitgevoerd door opgeleide en deskundige technici die de lokale normen en veiligheidsregelgeving kennen.
- Volg strikt de installatie-, gebruiks- en configuratie-instructies in deze handleiding en het gebruikershandboek. De fabrikant is niet aansprakelijk voor beschadiging van apparatuur of persoonlijk letsel als u de instructies niet volgt.

PL-Polish

- Informacje zawarte w niniejszej skróconej instrukcji instalacji mogą ulec zmianie ze względu na aktualizację produktu lub z innych powodów. Ten przewodnik nie może zastąpić etykiet produktu ani środków ostrożności zawartych w instrukcji obsługi, chyba że określono inaczej. Wszystkie zamieszczone tu opisy mają charakter wyłącznie orientacyjny.
- Wszystkie prace powinny być wykonywane przez przeszkolonych i kompetentnych techników, którzy znają lokalne standardy i przepisy bezpieczeństwa.
- Należy ściśle przestrzegać instrukcji instalacji, obsługi i konfiguracji podanych w niniejszym dokumencie. Producent nie ponosi odpowiedzialności za uszkodzenia urządzeń ani za obrażenia osób będące skutkiem zlekceważenia instrukcji.

PT-Portuguese

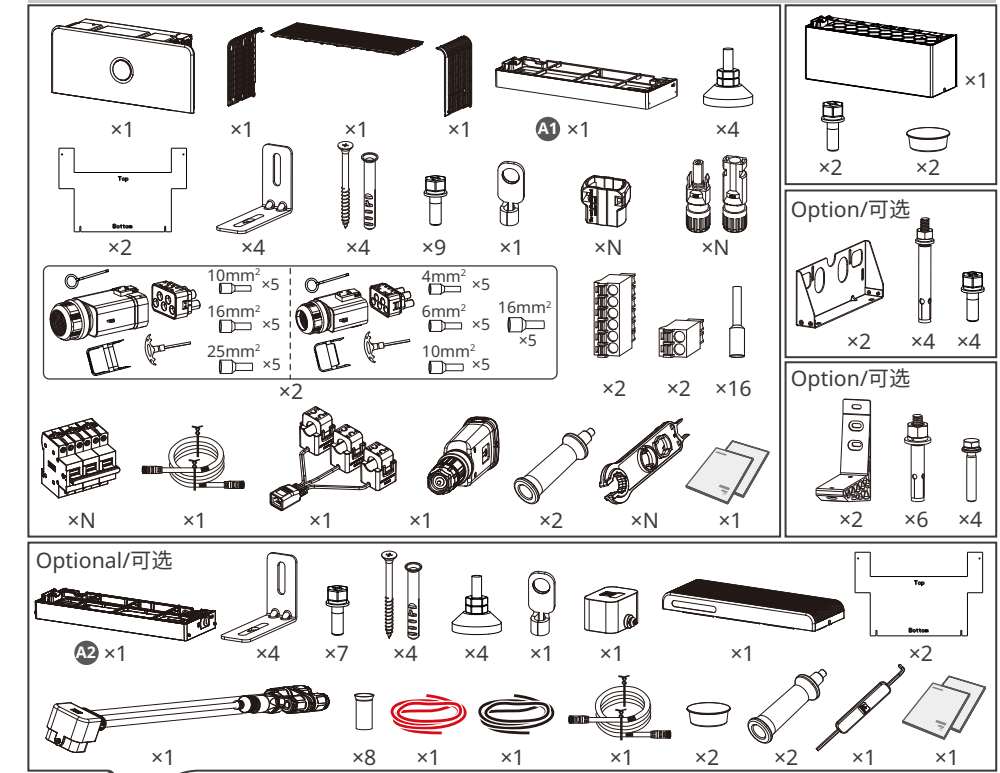
- As informações apresentadas neste guia de instalação rápida estão sujeitas a alterações devido a atualizações do produto ou por outras razões. Este guia não substitui as etiquetas do produto nem as precauções de segurança no manual do utilizador, salvo indicação em contrário. Todas as descrições aqui fornecidas são meramente indicativas.
- Todas as operações devem ser realizadas por técnicos com formação e conhecimentos necessários e que estejam familiarizados com os regulamentos de segurança e as normas locais.
- Siga rigorosamente as instruções de instalação, operação e configuração neste guia e manual do utilizador. O fabricante não se responsabiliza por danos no equipamento ou ferimentos se as instruções não forem seguidas.

ZH-中文

- 因产品版本升级或其他原因，本文档内容会不定期进行更新。如无特殊约定，本文档不可取代产品标签或用户手册。本文档中的所有描述仅作为使用指导。
- 设备所有操作必须由专业、合格的电气技术人员进行，技术人员需熟知项目所在地相关标准及安全规范。
- 未按照本文档或对应用户手册要求安装、使用、配置设备造成的设备损坏或人员伤亡，不在设备厂商责任范围之内。

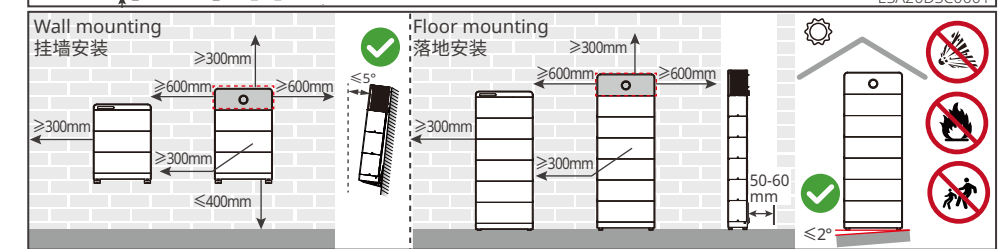
Procedure

CS Instalace, DE Installation, EN Installation, ES Instalación, FR Installation, HU Telepítés, IT Installazione, NL Installatie, PL Instalacja, PT Instalação, ZH 安装

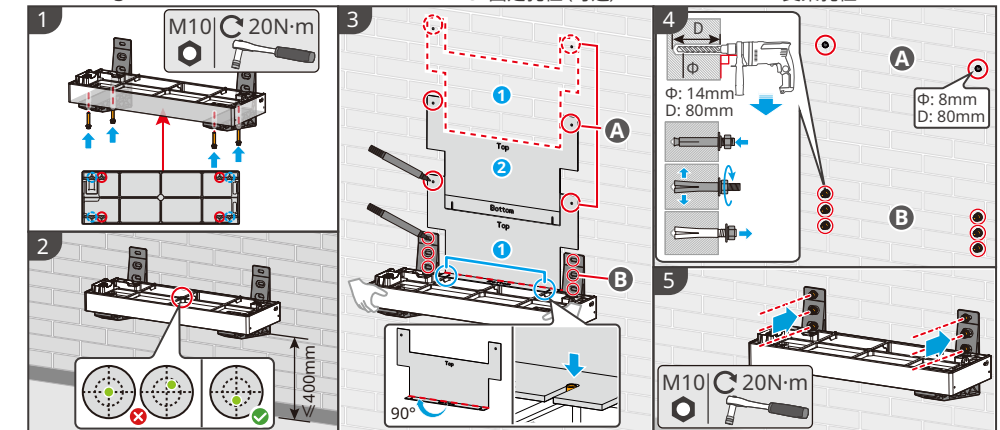


N: Quantity depends on the inverter model.
N: 数量依据产品配置而定。

| Floor mounting/落地安装 | Installation Method 安装方式 | Model 型号 | Max. Battery Stack Quantity 电池最大堆叠数量 | Battery Stack Quantity 电池堆叠数量 | Height (H) 高度 (H) |
|---------------------|--------------------------|----------|--------------------------------------|-------------------------------|-------------------|
| 300mm | Wall mounting 挂墙安装 | A | 3 | 1 | 673mm |
| 293mm | | A+B/B | 2 | 2 | 966mm |
| 293mm | Wall-mounted 靠墙 | A+B/A/B | 6 | 3 | 1259mm |
| 293mm | | A+B/A/B | 4 | 4 | 1552mm |
| 293mm | Free-standing 离墙 | A+B/A/B | 4 | 5 | 1845mm |
| 80mm | | A+B/A/B | 4 | 6 | 2138mm |

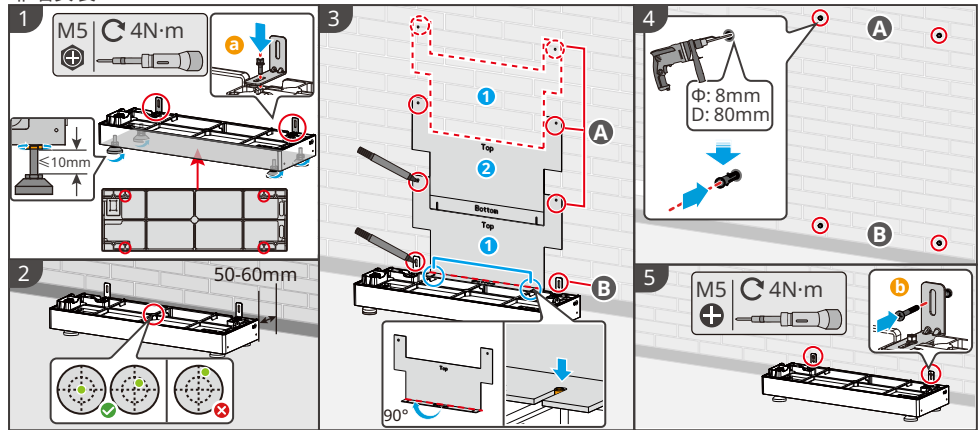


Mounting Bracket/安装挂架 (Optional) Pack mounting holes PACK固定孔位 (可选) Support mounting holes 支架孔位

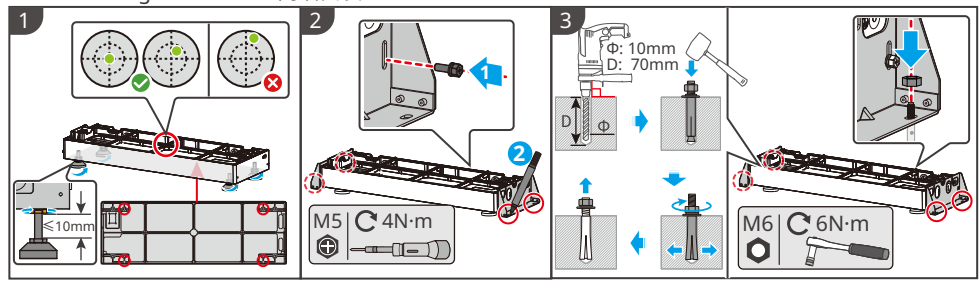


Procedure

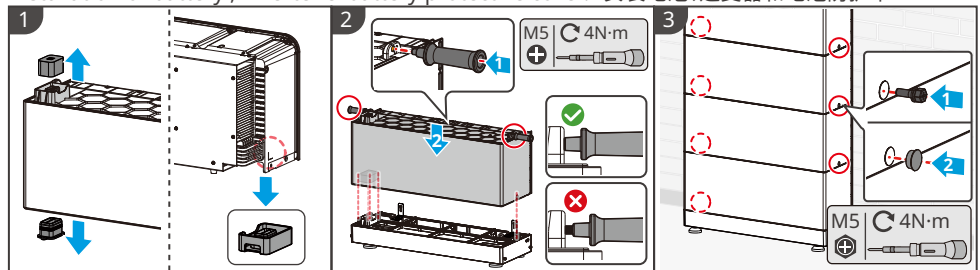
Wall-adjacent Installation 靠墙安装



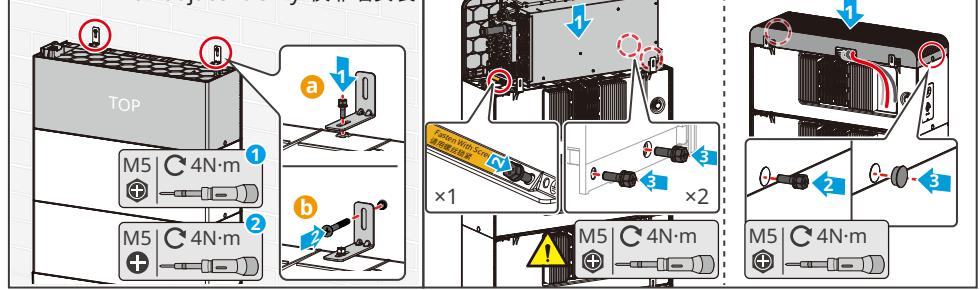
Free-standing Installation/离墙安装



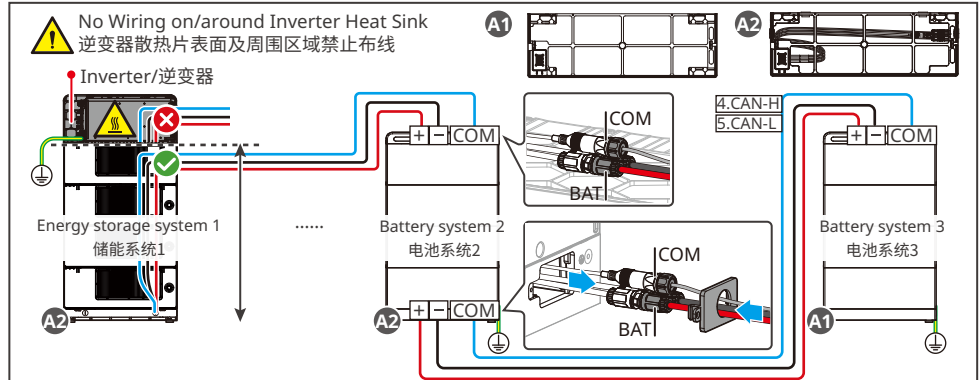
Installation of battery, inverter & battery protective cover. /安装电池、逆变器及电池防护罩



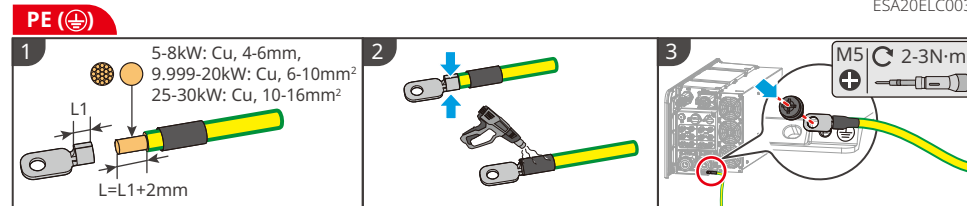
Wall-adjacent Only/仅靠墙安装



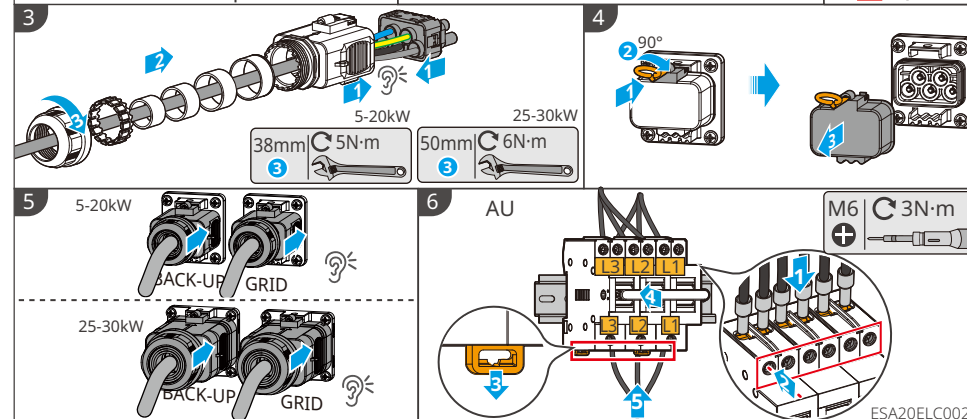
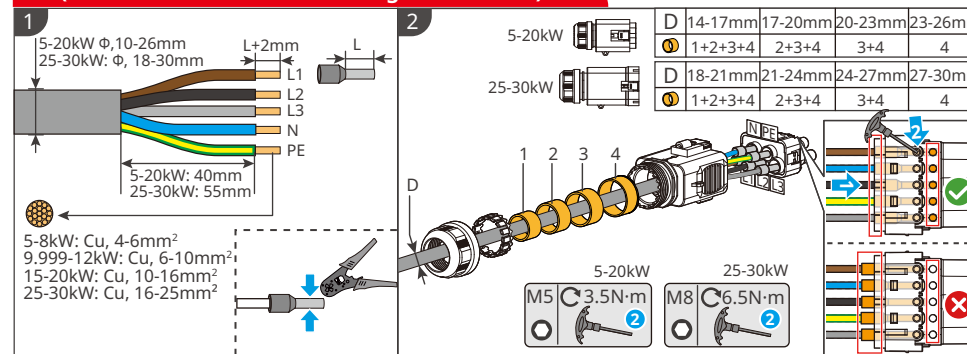
- | | | |
|-----------------------------------|-----------------------------------|----------------------------------|
| CS Elektrické připojení | DE Elektroanschluss | EN Electrical Connection |
| ES Conexión eléctrica | FR Raccordement électrique | HU Elektromos csatlakozás |
| IT Allacciamento elettrico | NL Elektrische aansluiting | PL Połączenie elektryczne |
| PT Ligação elétrica | ZH 电气连接 | |



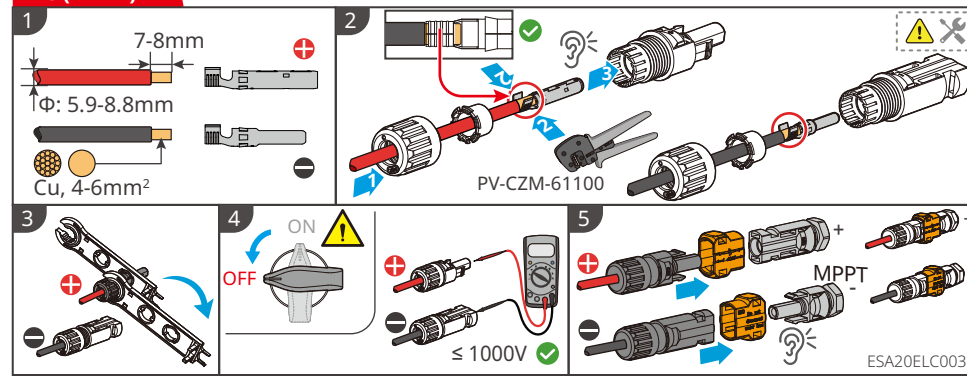
| Installation Method 安装方式 | Quantity of Stack [N(Groups)] 扩容组数 [N (组)] | Batteries per Stack [M(Batteries)] 单组堆叠 [M (块)] | Battery Quantity [P(Batteries)] 电池总数 [P (块)] |
|-----------------------------|---|--|---|
| Floor mounting/落地 | ≤3 | Free-standing/离墙≤4 Wall-adjacent/靠墙≤6 | ≤12 |
| Wall-mounted/挂墙 | ≤3 | ≤3 (5kWh) ≤2 (8kWh/5kWh+8kWh) | ≤9 ≤6 |



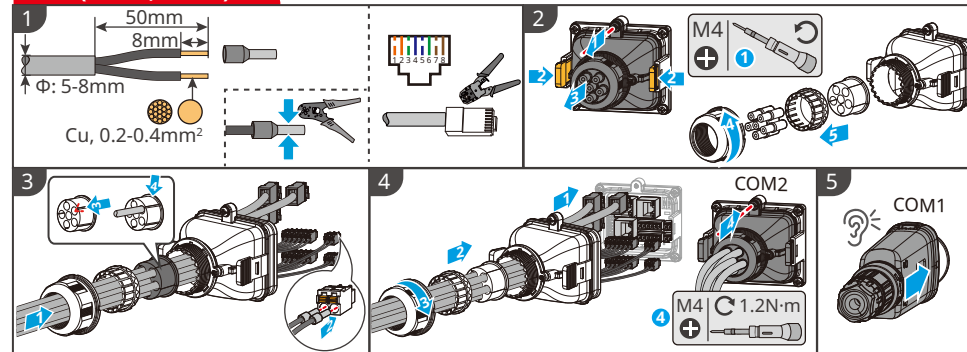
AC (GRID&BACK-UP&Manual Changeover Switch)



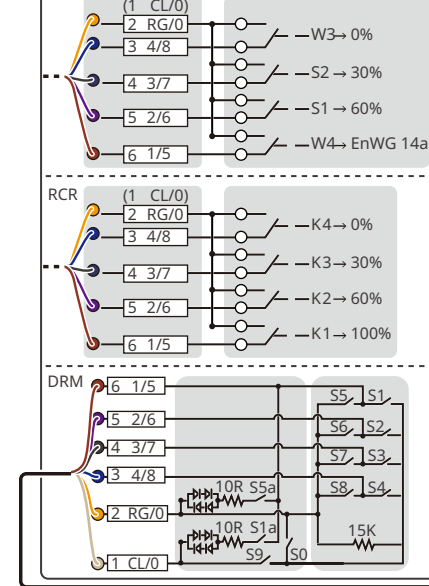
DC (MPPT)



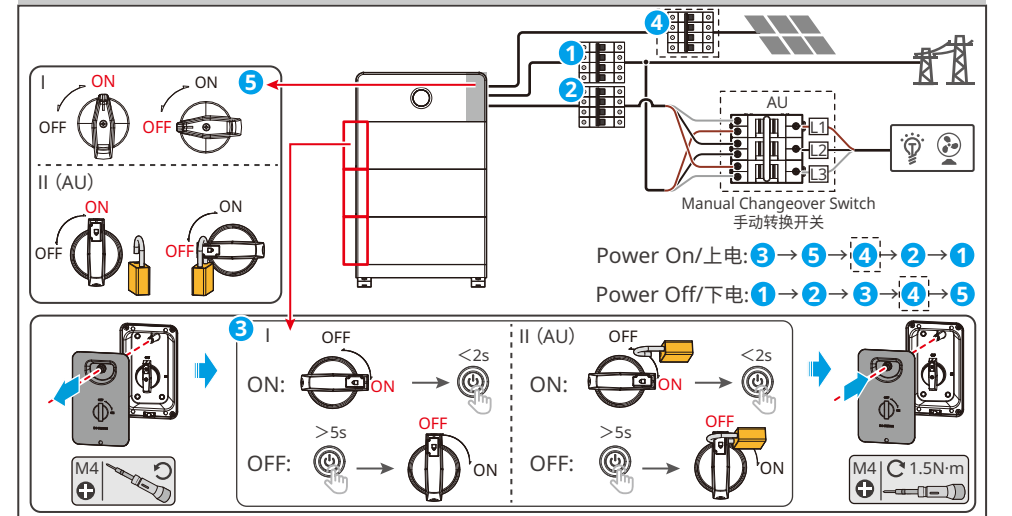
COM(COM1, COM2)



RCR&EnWG 14a
S1,S2,W3同时断开时, 额定输出功率为100%
When S1, S2, and W3 are disconnected at the same time, the nominal output power is 100%.



- | | |
|---|--|
| CS Uvedení do provozu a monitorování | DE Inbetriebnahme und Überwachung |
| EN Commissioning and Monitoring | ES Puesta en marcha y supervisión |
| FR Mise en service et surveillance | HU Üzembe helyezés és felügyelet |
| IT Messa in servizio e monitoraggio | NL Ingebruikname en bewaking |
| PL Uruchamianie i monitorowanie | PT Colocação em funcionamento e monitorização |
| ZH 调测 | |



Installation of inverter protective cover /安装逆变器防护罩

