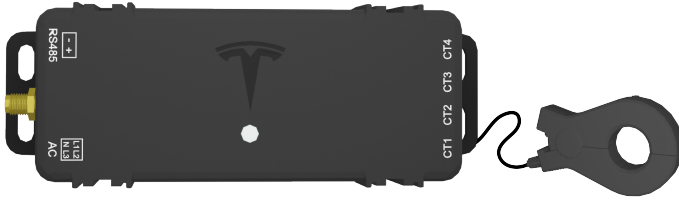




TESLA REMOTE METER TECHNISCHE DATEN



Tesla Remote Meter Technische Daten

Modellnummer	2002069-xx-y (enthalten in Tesla Remote Meter Kit mit (1) 200 A CT, Tesla P/N 2083764-xx-y)
Genauigkeit	0,5 %
Nennwechselspannung	230 VAC ¹
AC-Frequenz	50-60 Hz
Maximale Leistungsaufnahme	3 W
Kompatible Stromwandler	Tesla 200-A-Stromwandler (siehe Tesla 200 A CT – Spezifikationen auf Seite 3) Tesla 800 A CTs (siehe Tesla 800 A CT – Spezifikationen auf Seite 4)
Verbindungsmethode	Drahtlos: WLAN ^{2, 5} Über Kabel: RS-485 (RS485)-Kabelbaum (1,2 m oder 4 Fuß) ^{3, 4, 5}
Überstrom-Schutzeinrichtung (OCPD)	Maximal 16 A
Abmessungen	145 x 52 x 31 mm
Betriebsumgebungstemperatur	-30 °C bis 70 °C
Entspricht	UL 61010-1, CSA C22.2 No. 61010-1, IEC/EN 61010-1, ANSI C12.1, IEC 62052-11, IEC 62053-21
Unterstützte Anwendungen	Anlage, Solaranlage, Generator, Leiter
Kompatible Netztypen	1φ L1-N, 3φ L1-L2-L3-N Sternschaltung ⁶

¹ Spannungskabelbaum (600 mm oder 23,6 Zoll) ist im Tesla Remote Meter-Set enthalten. Falls zusätzliche Längen erforderlich sind, kann der Spannungskabelbaum mit Wechselstromverkabelung in 1,5–6 mm² verlängert werden. Um die Genauigkeit sicherzustellen, halten Sie den Zähler bei Verwendung von Draht mit einem Querschnitt von 2,5 mm² innerhalb von 61 m von seinem Schutzschalter entfernt.

² Eine externe WLAN-Antenne und ein Antennenverlängerungskabel sind im Tesla Remote Meter-Set enthalten. Bei Verwendung von WLAN als Verbindungsmethode können Fernzähler in Lastverteilern Signalstörungen ausgesetzt sein, besonders wenn eine Verteilerabdeckung montiert ist. Verwenden Sie für die beste Leistung nach Möglichkeit die mitgelieferte externe Antenne und das Antennenverlängerungskabel, um die externe Antenne zu verlängern.

³ Ein RS-485-Kabelbaum ist nicht im Tesla Remote Meter-Set enthalten; er muss separat bestellt werden (Tesla-Teilnr. 2045794-00-x).




TESLA REMOTE METER TECHNISCHE DATEN

⁴ Wenn die Länge des RS-485-Kabelbaums nicht ausreicht, können Kommunikationskabel in 0,2–1,5 mm² Kommunikationskabel können verwendet werden, um die Länge auf maximal 100 m oder 328 Fuß zu verlängern.

⁵ Eine Powerwall 3-Anlage kann maximal über drei Tesla Remote Meters verfügen: eins mit RS-485-Verbindung und bis zu zwei mit WLAN-Verbindung.

⁶ Der Anschluss an L1 und Neutral ist immer erforderlich.

 **ANMERKUNG:** Tesla Remote Meter Zubehör ist nur kompatibel mit Tesla Remote Meter. Versuchen Sie nicht, Zubehör für Neurio-Zähler oder beliebige andere Zähler mit dem Tesla Remote Meter zu verwenden.



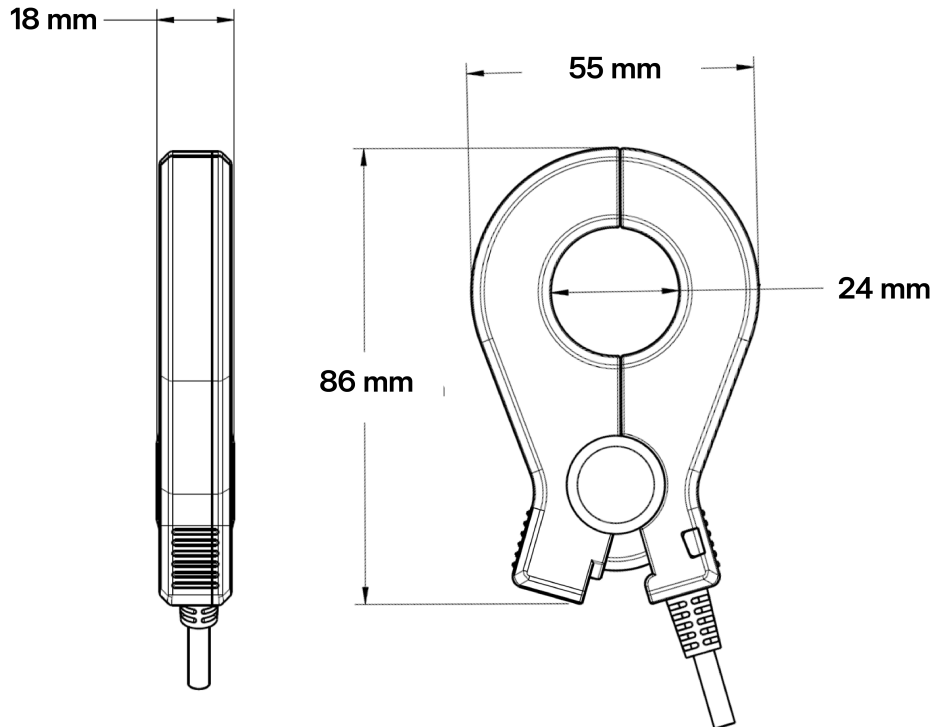
Tesla 200 A CT – Spezifikationen

Modellnummer	2033376-00-x
Kapazität	200 A
Isolationsnennwert	600 V
Leitungslänge	1,5 m ⁷
Optionale Erweiterung	3,5 m (Tesla P/N 2060713-xx-y) ⁸
Optionaler Y-Splitter	Nicht verfügbar
Abmessungen (L, B, H)	86 x 55 x 18 mm
Fenstergröße	24 mm
Betriebstemperatur	-30 °C bis 85 °C

⁷ Wenn die CT-Leitungslänge nicht ausreicht, die CT-Leitungen nicht spleißen. Es können bis zu (2) CT-Verlängerungen verwendet werden, um die Länge auf maximal 8,5 m zu verlängern (1,5-m-CT-Leitung + 3,5-m-Verlängerung + 3,5-m-Verlängerung).

⁸ Die Verlängerung ist nicht im Tesla Remote Meter Kit enthalten; sie kann einzeln bestellt werden.


Abbildung 1. Tesla 200 A CT Abmessungen





TESLA REMOTE METER TECHNISCHE DATEN

Tesla 800 A CT – Spezifikationen

Modellnummer	2302437-xx-y
Kapazität	800 A
Strombereich	0 – 1000 A
Isolationsnennwert	600 V
Leitungslänge	1,5 m
Optionale Erweiterung	3,5 m (Tesla Teilenummer 2060713-xx-y)
	 ANMERKUNG: Stromwandlerleiter können nicht gespleißt werden. Verwenden Sie nur bis zu (2) Stromwandler-Verlängerungen für eine maximale Leitungslänge von 8,5 m (1,5 m Leitung + 3,5 m Verlängerung + 3,5 m Verlängerung).
Optionaler Y-Splitter	Nicht verfügbar
Abmessungen (L, B, H)	126 x 124 x 44 mm
Fenstergröße	50 x 60 mm
Betriebstemperatur	-40 °C bis 85 °C


 **ANMERKUNG:** Nur das Tesla Remote Meter Zubehör ist mit Tesla Remote Meter kompatibel. Versuchen Sie nicht, Zubehör für Neurio-Zähler oder beliebige andere Zähler mit dem Tesla Remote Meter zu verwenden.

Abbildung 2. Tesla 800 A CT Abmessungen

