

Art.Nr. 10018522

Netz und Anlagenschutz gem. VDE-AR-N 4105:2018-11 | NA-Schutz-NA4105-PV172.5KVA-TNS\_TT

enwitec electronic GmbH  
Scherrwies 2 | 84329 Wurmansquick  
Mail info@enwitec.eu  
[www.enwitec.eu](http://www.enwitec.eu)

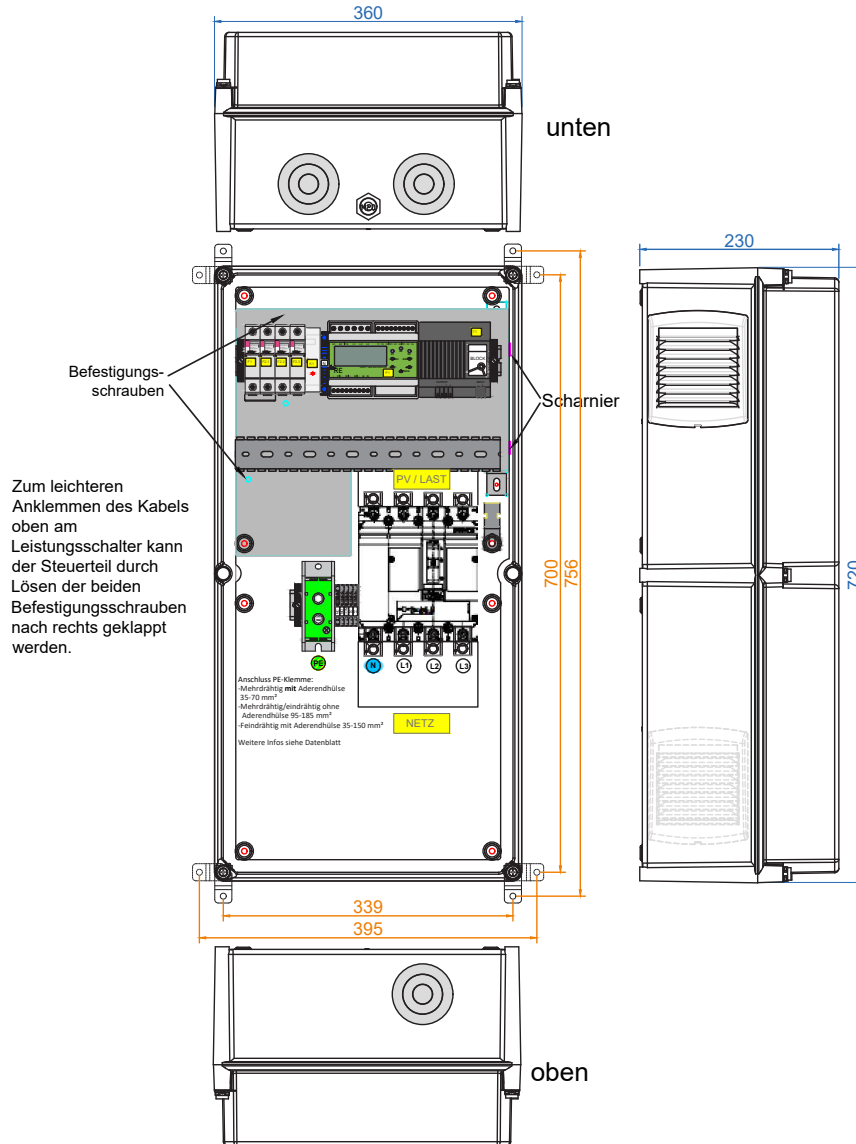
Alle Werte in [mm]  
Abmessungen  
Befestigungspunkte

„blau“  
„orange“

Innere Anordnung und Komponenten können variantenspezifisch abweichend sein!

### Minimale Abstände

oben	200
unten	200
seitlich	100
vorne	800



## ◆ LIEFERUMFANG

Anzahl	Bezeichnung	Anzahl	Bezeichnung
1	Allgemeine Installationsanleitung	1	Inbetriebnahmeanleitung Tele
1	Wandbefestigungslaschen-Set	1	Einzelprüfprotokoll Tele für Netz Burgenland (ID 843)
3	Kabeltülle M75 inkl. Gegenmutter	1	Einzelprüfprotokoll Tele für Netz Niederösterreich (ID 803)
1	Kabelverschraubung M20 inkl. Gegenmutter	1	Herstellererklärung Tele für Wiener Netze (ID 833)
1	Membraneinführung EMT 20	1	Herstellererklärung Tele für Netz Oberösterreich (ID 823)
1	Schaltplan	1	Herstellererklärung Tele für Netz Niederösterreich (ID 803)
1	Kurzanleitung Tele	1	Zertifikat enwitec electronic GmbH NA-Schutz

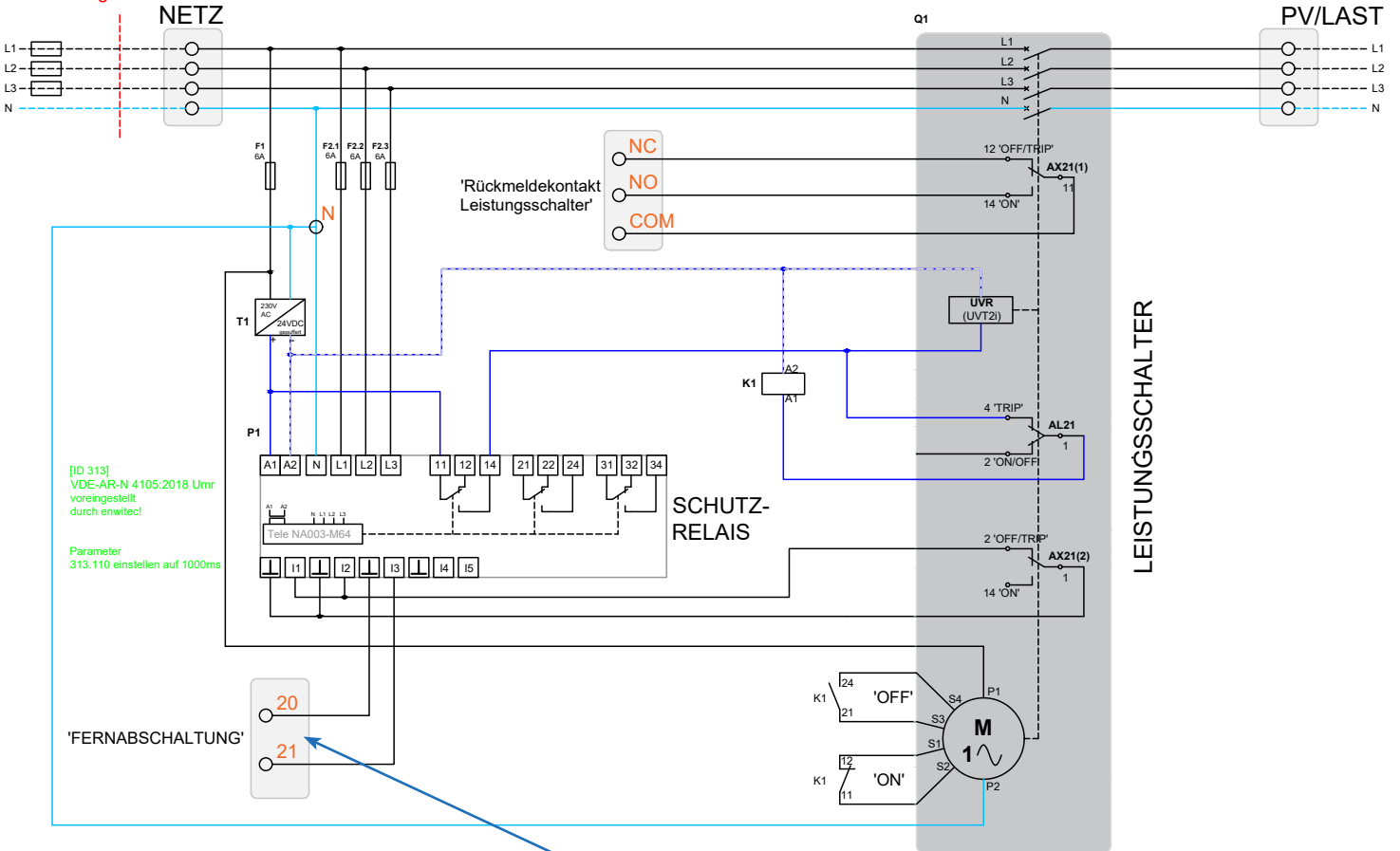
Stand: April 2024

10018522\_Datenblatt\_NA-Schutz-NA4105-PV-172.5KVA-TNS\_TT\_2024\_04\_11

Der Text und die Abbildungen entsprechen dem technischen Stand bei Drucklegung, Änderungen sind vorbehalten. Alle Angaben sind trotz sorgfältiger Bearbeitung ohne Gewähr. Eine Haftung wird ausgeschlossen. ©enwitec electronic GmbH

**VERSCHALTUNGSÜBERSICHT - NA-SCHUTZRELAIS**

bauseits:  
max.315A gG



[ID 313]  
VDE-AR-N 4105:2018 Umr  
voreingestellt  
durch enwitec!  
  
Parameter  
313.110 einstellen auf 1000ms

**Hinweis:**  
Für die Fernabschaltung muss ein Schließer oder Öffner Kontakt zwischen Klemme 21 und 22 eingeklemmt werden.  
Standardmäßig ist am Tele-Gerät hier ein Schließer (no) eingestellt.

Art.Nr. 10018522

Netz und Anlagenschutz gem. VDE-AR-N 4105:2018-11 | NA-Schutz-NA4105-PV172.5KVA-TNS\_TT

enwitec electronic GmbH  
Scherrwies 2 | 84329 Wurmanssquick  
Mail info@enwitec.eu  
[www.enwitec.eu](http://www.enwitec.eu)

## ◆ TECHNISCHE DATEN

### NENNWERTE

• zutreffend / - nicht zutreffend

Bemessungsisolierspannung $U_i$	[VAC]	660
Bemessungsbetriebsspannung $U_e$	[VAC]	3PH - 230/400
Bemessungsstrom $I_{nA}$ (bei $\cos \varphi 0.9$ )	[A]	250
Bemessungsstrom $I_{nA}$ (bei $\cos \varphi 1$ )	[A]	225
Betriebsfrequenz $f_n$	[Hz]	50
Netzform		TT / TN-S
Max. prospektiver* Kurzschlussstrom	[kA]	100
Max. Wert der Vorsicherung (gG/gL)	[A]	315
Max. Scheinleistung der Erzeugungsanlage	[kVA]	172,5
Max. Wirkleistung der Erzeugungsanlage	[kW]	155
Typ der Erzeugungsanlage (VDE-AR-N 4105:2018-11 - 3.1.9.2)		Typ 2

### NA-SCHUTZRELAIS

Typ		Tele NA003-M64
-----	--	----------------

### KUPPELSCHALTER

Bemessungsstrom $I_n$	[A]	250
Gebrauchskategorie		AC-21/AC-22 (A+B)
Unterspannungsauslöser	[V]	24

### NETZTEIL

Typ		Block B2302022
Versorgungsspannung	[V]	24

\* ist der maximale, unbeeinflusste Dauerkurzschlussstrom des Netzanschlusses.

## ◆ TECHNISCHE DATEN

ANSCHLUSS NETZ		• zutreffend / - nicht zutreffend
<b>Leitungseinführung</b>		
Einführung		Kabeltülle M75 unten
Klemmbereich (von - bis)	[mm]	38 - 64
<b>Anschluss L1, L2, L3, N</b>		
Anschlusstyp		Tunnelklemme
Abisolierlänge	[mm]	23
Anzugsdrehmoment	[Nm]	30
<b>Leiterquerschnitt</b>		
Cu/Al <sup>#</sup>	[mm <sup>2</sup> ]	35 - 185
<b>Anschluss PE</b>		
Anschlusstyp		Tunnelklemme
Abisolierlänge	[mm]	29
Anzugsdrehmoment (Cu eindrätig/mehdrätig, 95-185 mm <sup>2</sup> )	[Nm]	25
Anzugsdrehmoment (Cu feindrätig/mehdrätig, 35-50 mm <sup>2</sup> )	[Nm]	20
Anzugsdrehmoment (Cu feindrätig/mehdrätig, 70-150 mm <sup>2</sup> )	[Nm]	25
Anzugsdrehmoment (Al, 95 - 185 mm <sup>2</sup> )	[Nm]	45
<b>Leiterquerschnitt</b>		
Cu - feindrätig mit Aderendhülse	[mm <sup>2</sup> ]	35 - 150
Cu - mehrdrätig mit Aderendhülse	[mm <sup>2</sup> ]	35 - 70
Cu/Al <sup>#</sup> - eindrätig/ mehrdrätig ohne Aderendhülse	[mm <sup>2</sup> ]	95 - 185

<sup>#</sup> Bitte beachten Sie die Verarbeitungsrichtlinien für Aluminiumleiter!

## ◆ TECHNISCHE DATEN

### ANSCHLUSS PV / LASTEN

• zutreffend / - nicht zutreffend

Leitungseinführung		
Einführung		Kabeltülle M75 unten oder oben
Klemmbereich (von - bis)	[mm]	38 - 64
Anschluss L1, L2, L3, N		
Anschlusstyp		Tunnelklemme
Abisolierlänge	[mm]	23
Anzugsdrehmoment	[Nm]	30
Leiterquerschnitt		
Cu/Al <sup>#</sup>	[mm <sup>2</sup> ]	35 - 185
Anschluss PE		
Anschlusstyp		Tunnelklemme
Abisolierlänge	[mm]	29
Anzugsdrehmoment (Cu eindrätig/mehrdrätig, 95-185 mm <sup>2</sup> )	[Nm]	25
Anzugsdrehmoment (Cu feindrätig/mehrdrätig, 35-50 mm <sup>2</sup> )	[Nm]	20
Anzugsdrehmoment (Cu feindrätig/mehrdrätig, 70-150 mm <sup>2</sup> )	[Nm]	25
Anzugsdrehmoment (Al, 95 - 185 mm <sup>2</sup> )	[Nm]	45
Leiterquerschnitt		
Cu - feindrätig mit Aderendhülse	[mm <sup>2</sup> ]	35 - 150
Cu - mehrdrätig mit Aderendhülse	[mm <sup>2</sup> ]	35 - 70
Cu/Al <sup>#</sup> - eindrätig/ mehrdrätig ohne Aderendhülse	[mm <sup>2</sup> ]	95 - 185

<sup>#</sup> Bitte beachten Sie die Verarbeitungsrichtlinien für Aluminiumleiter!

Art.Nr. 10018522

Netz und Anlagenschutz gem. VDE-AR-N 4105:2018-11 | NA-Schutz-NA4105-PV172.5KVA-TNS\_TT

enwitec electronic GmbH  
 Scherrwies 2 | 84329 Wurmanssquick  
 Mail info@enwitec.eu  
[www.enwitec.eu](http://www.enwitec.eu)

## ◆ TECHNISCHE DATEN

KOMMUNIKATION		• zutreffend / - nicht zutreffend
Schnittstelle		Fernabschaltung u. Rückmeldekontakt Leistungsschalter
<u>Leitungseinführungen</u>		
Verschraubungen (EN 62444)		M20
Klemmbereich (von - bis)	[mm]	7 - 13
<u>Anschlüsse</u>		
Anschlusstyp		Federkraftklemme
Abisolierlänge	[mm]	10 - 12
<u>Leitungsquerschnitt (von - bis)</u>		
Cu-feindrätig mit Aderendhülse	[mm]	0,25 - 2,5
Cu-feindrätig	[mm]	0,25 - 4
Cu-eindrätig	[mm]	0,25-4
<b>ALLGEMEIN</b>		
Maße BxHxT (ohne Verschraubungen)	[mm]	360 x 720 x 230
Gewicht, ca.	[kg]	15,4
Betriebstemperaturbereich	[°C]	-25...+35
Temperatur - Transport/Lagerung (24 Std. 70°C)	[°C]	-25...+55
Luftfeuchte - kondensierend erlaubt		-
Luftfeuchte - zulässiger Bereich	[%]	5...70
max. Aufstellhöhe über N.N.	[m]	2000
Schutzart IP (EN 60529)		54
Outdoor-Eignung (geschützter Bereich)		•
Schutzklasse (EN 61140)		II
Gehäusematerial		Polyester (GFK)
RoHS-konform (2011/65/EU)		•
Gehäusefarbe		RAL 7035
Montageart		Wandmontage
Verschlusstyp		Schraubdeckel transparent
<b>SONSTIGES</b>		
Zolltarifnummer		85371098

Art.Nr. 10018522

Netz und Anlagenschutz gem. VDE-AR-N 4105:2018-11 | NA-Schutz-NA4105-PV172.5KVA-TNS\_TT

enwitec electronic GmbH  
Scherrwies 2 | 84329 Wurmanssquick  
Mail info@enwitec.eu  
[www.enwitec.eu](http://www.enwitec.eu)

## ◆ EG-KONFORMITÄTSERKLÄRUNG

Das Produkt,	Bezeichnung:	NA-Schutz-NA4105-PV-172.5KVA-TNS_TT
	Artikelnummer:	10018522
	Hersteller:	enwitec electronic GmbH Scherrwies 2 84329 Rogglfing
	Beschreibung:	Netz- und Anlagenschutz

auf das sich diese Erklärung bezieht, stimmt mit folgenden Normen oder normativen Dokumenten überein:

EN 61439-1	Niederspannungs-Schaltgerätekombinationen
EN 61439-2	Energie-Schaltgerätekombinationen
VDE-AR-N 4105:2018-11	Anschluss von Erzeugungsanlagen am Niederspannungsnetz

und entspricht den Bestimmungen der folgenden EG-Richtlinien(n):

Niederspannungsrichtlinie 2014/35/EU  
Stoffverbote 2011/65/EU (RoHS)

Jahr der Anbringung der CE-Kennzeichnung:	2023
Ausstellungsdatum:	04.10.2023

enwitec electronic GmbH



Name / Unterschrift

Johann Wimmer  
Geschäftsführung