



Installation/Austausch des DC-Überspannungsschutzes in Dreiphasen-Wechselrichtern mit Synergie-Technologie – Teilnr. SExxK-xxxxlxxxx



HINWEIS

Es gibt zwei verschiedene Montagearten für den DC-Überspannungsschutz des Synergie-Managers: horizontale und vertikale Montage.

In diesem Dokument wird die Installation bzw. der Austausch des horizontal bzw. vertikal installierten DC-Überspannungsschutzes in einem Dreiphasen-Wechselrichter mit Synergie-Technologie beschrieben.

Installieren/Austauschen eines vertikal montierten Überspannungsschutzes

Inhalt des Sets

- DC-Überspannungsschutzplatine (vertikal montiert)
- Ersatzschrauben

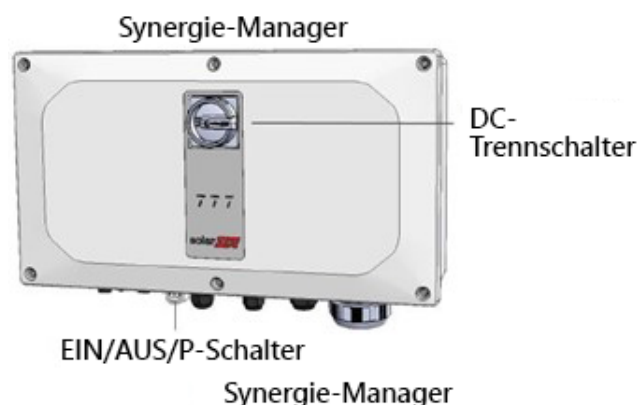
Benötigtes Werkzeug

- Drehmoment-Schraubendreher für 1/4-Zoll-Inbus-Aufsatz
- 4-mm-Innensechskant-Aufsatz
- PH2-Kreuzschlitzschraubendreher

Entfernen der Synergie-Manager-Abdeckung

Sollte die Abdeckung des Synergie-Managers noch nicht entfernt sein, verwenden Sie zum Entfernen der Abdeckung die im Folgenden beschriebene Vorgehensweise.

1. Stellen Sie den EIN/AUS/P-Schalter des Synergie-Managers auf AUS (0). Warten Sie fünf Minuten, bis die DC-Spannung im Wechselrichter auf ein sicheres Niveau abgefallen ist, bevor Sie mit dem nächsten Schritt fortfahren.



WARNUNG!

Die Abdeckung des Wechselrichters darf nur geöffnet werden, wenn der EIN/AUS/P-Schalter des Wechselrichters an der Unterseite des Geräts auf AUS steht. Dadurch wird die DC-Spannung im Wechselrichter abgeschaltet. Warten Sie fünf Minuten, bevor Sie die Abdeckung öffnen. Andernfalls besteht das Risiko von Stromschlägen aufgrund der in den Kondensatoren gespeicherten Energie.

2. Stellen Sie den DC-EIN/AUS-Schalter des Synergie-Managers auf AUS.
3. Trennen Sie den Wechselrichter von der AC-Stromversorgung, indem Sie die Leistungsschutzschalter des Stromkreisverteilers auf AUS stellen.
4. Lösen Sie die sechs Inbusschrauben an der Abdeckung des Wechselrichters und nehmen Sie die Abdeckung ab.

ACHTUNG!

Beim Entfernen der Abdeckung des Wechselrichters achten Sie darauf, dass keine inneren Teile beschädigt werden. SolarEdge übernimmt keine Verantwortung für Komponenten, die aufgrund von unvorsichtigem Umgang mit der Abdeckung beschädigt werden.

Entfernen der vertikal montierten DC-Überspannungsschutzplatine

1. Trennen Sie den Stecker des Kommunikationskabels von der DC-Überspannungsschutzplatine.

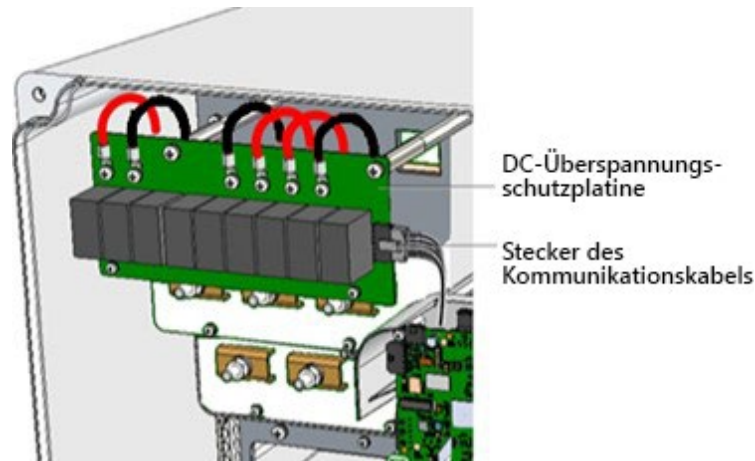


Abbildung 1: Trennen des Kommunikationskabels von der DC-Überspannungsschutzplatine

2. Trennen Sie die Kabelschuhe der sechs Stromkabel von der DC-Überspannungsschutzplatine.

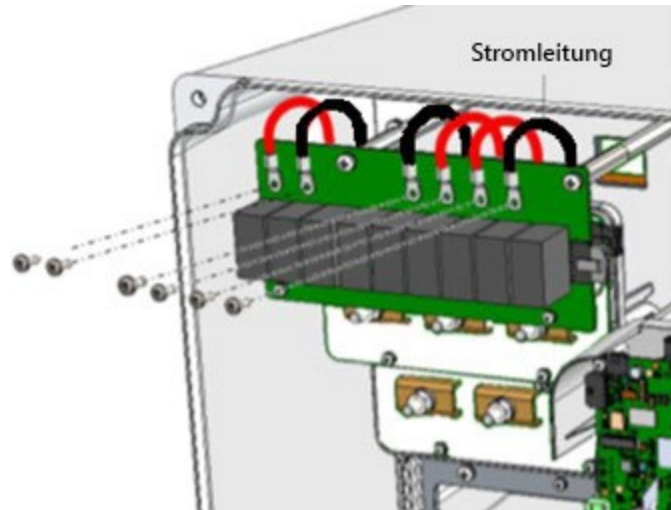


Abbildung 2: Stromkabel der DC-Überspannungsschutzplatine

3. Lösen Sie die vier Schrauben, mit denen die DC-Überspannungsschutzplatine an den Abstandshaltern befestigt ist, und entfernen Sie die DC-Überspannungsschutzplatine.

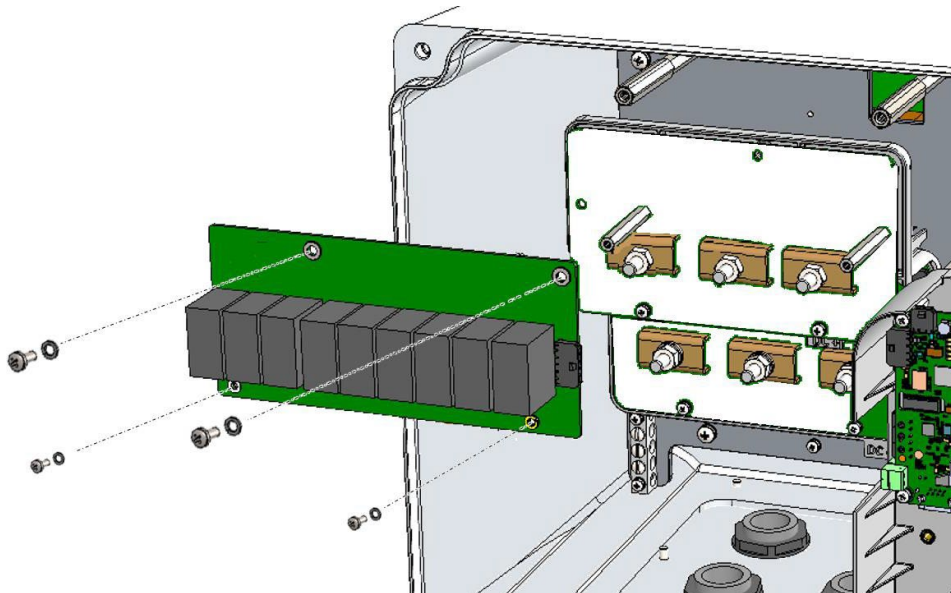
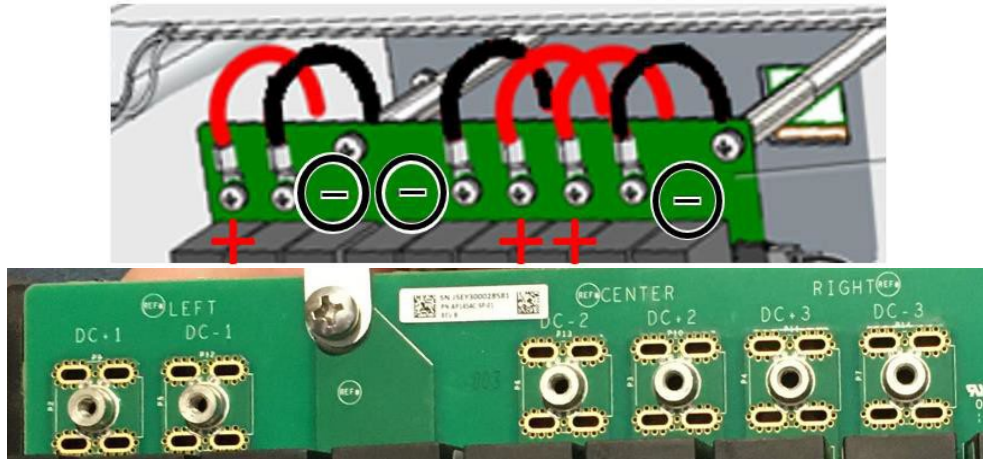


Abbildung 3: Entfernen der DC-Überspannungsschutzplatine

Installieren der vertikal montierten DC-Überspannungsschutzplatine

1. Platzieren Sie die bereitgestellte DC-Überspannungsschutzplatine auf den Abstandshaltern und ziehen Sie die Schrauben mit einem Drehmoment von 1,3 Nm an.
2. Verbinden Sie die Kabelschuhe der 3 DC(+)- und der 3 DC(-)-Stromkabel mit der Netzplatine der bereitgestellten DC-Überspannungsschutzplatine und ziehen Sie die Schrauben mit einem Drehmoment von 1,3 Nm an.



3. Verbinden Sie den Stecker des Kommunikationskabels mit der DC-Überspannungsschutzplatine.
4. Schließen Sie die Abdeckung des Synergie-Managers und ziehen Sie die sechs Inbus-Schrauben mit einem Drehmoment von 3,5 Nm an.

Installieren/Austauschen eines horizontal montierten Überspannungsschutzes

Inhalt des Sets

- DC-Überspannungsschutzplatine des Synergie-Managers (horizontal montiert)

Benötigtes Werkzeug

- Drehmoment-Schraubendreher für 1/4-Zoll-Inbus-Aufsatz
- 4-mm-Innensechskant-Aufsatz
- PH2-Kreuzschlitzschraubendreher

Entfernen der Synergie-Manager-Abdeckung

Sollte die Abdeckung des Synergie-Managers noch nicht entfernt sein, verwenden Sie zum Entfernen der Abdeckung die im Folgenden beschriebene Vorgehensweise.

1. Stellen Sie den EIN/AUS/P-Kippschalter des Synergie-Managers auf AUS (0).



Abbildung 4: EIN/AUS/P-Kippschalter in AUS-Stellung



HINWEIS

Dieses Modell des Synergie-Managers hat keinen DC-EIN/AUS-Schalter auf der Abdeckung.

2. Unterbrechen Sie die AC-Stromversorgung des Wechselrichters, indem Sie die Leistungsschutzschalter auf AUS schalten oder die Sicherungen im Stromkreisverteiler trennen, und warten Sie fünf Minuten, bis die DC-Spannung im Wechselrichter auf ein sicheres Niveau abgefallen ist, bevor Sie mit dem nächsten Schritt fortfahren. Verschließen Sie den Stromkreisverteiler und halten Sie den Schlüssel bei sich.
3. Lösen Sie mit einem 4-mm-Inbus-Aufsatz die 6 unverlierbaren Schrauben, mit denen die Abdeckung des Synergie-Managers befestigt ist, und entfernen Sie die Abdeckung.

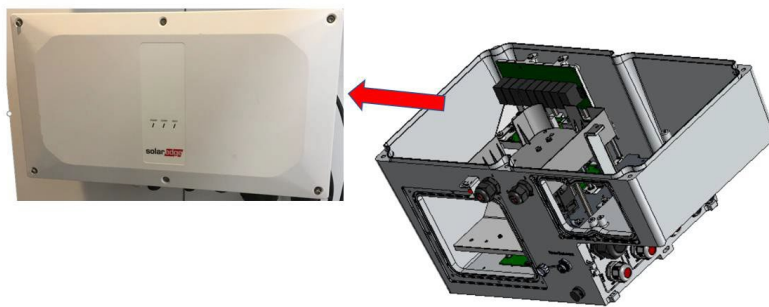


Abbildung 5: Entfernen der Abdeckung des Synergie-Managers

4. Bewahren Sie die Abdeckung an einem sicheren Ort auf.

Entfernen der horizontal montierten Überspannungsschutzplatine

1. Prüfen Sie vor dem Trennen der DC-Kabel, ob sie ordnungsgemäß gekennzeichnet sind. Wenn dies nicht der Fall ist, kennzeichnen Sie jedes Kabel mit der jeweiligen Position.
2. Entfernen Sie mit einem PH2-Kreuzschlitzschraubendreher die Schraube, mit der das PE-Kabel befestigt ist. Bewahren Sie die Schraube für den Wiedereinbau auf. Biegen Sie das PE-Kabel sorgfältig zur Seite und fixieren Sie es.
3. Entfernen Sie mit einem PH2-Kreuzschlitzschraubendreher die 6 Schrauben, mit denen die 3 DC(+) - und die 3 DC(-) -Kabel befestigt sind. Bewahren Sie die Schrauben für den Wiedereinbau auf. Biegen Sie die Kabel sorgfältig zur Seite und fixieren Sie sie.



Abbildung 6: Entfernen der 6 Schrauben

4. Machen Sie auf der rechten Seite der Überspannungsschutzplatine die NTC-Kabelbuchse ausfindig und trennen Sie den NTC-Kabelstecker von der NTC-Kabelbuchse. Achten Sie darauf, den Verriegelungshebel zu lösen, bevor Sie den Stecker aus der Buchse ziehen. Berühren Sie niemals die Leitungen, wenn Sie den Stecker aus der Buchse ziehen.

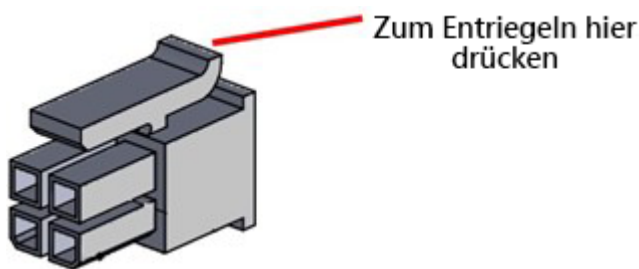


Abbildung 7: Abziehen des NTC-Kabels

5. Biegen Sie das NTC-Kabel sorgfältig zur Seite und fixieren Sie es.

- Lösen Sie mit einem PH2-Kreuzschlitzschraubendreher die 4 unverlierbaren Schrauben, mit denen die GND-Sammelschienenbaugruppe befestigt ist.

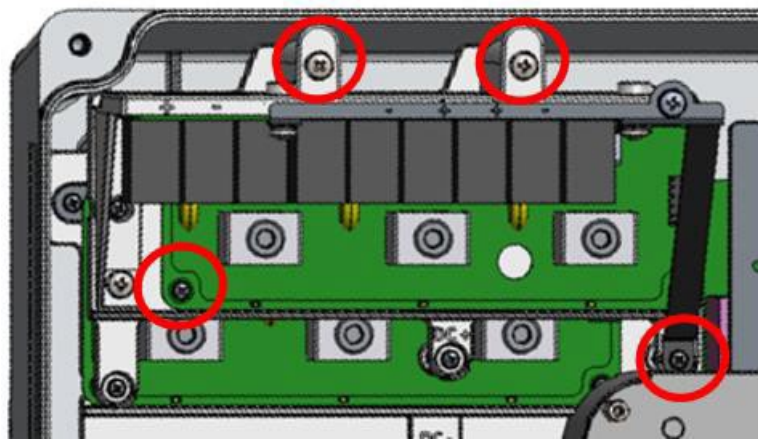


Abbildung 8: Lösen der 4 unverlierbaren Schrauben



HINWEIS

Trennen Sie keine weiteren Kabel.

- Entfernen Sie vorsichtig die gesamte GND-Sammelschienenbaugruppe und legen Sie die Baugruppe auf einer stabilen, elektrostatisch entladenen Oberfläche ab.

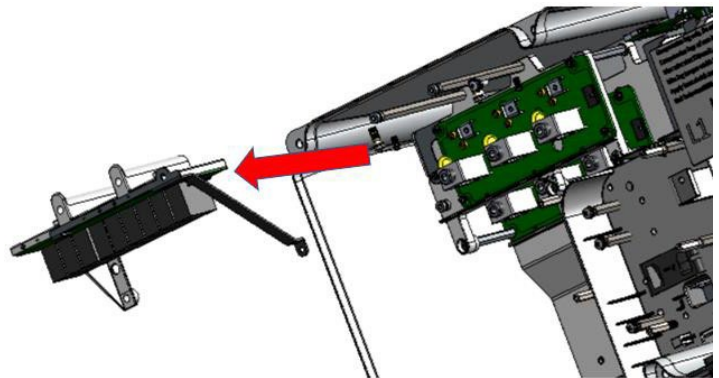
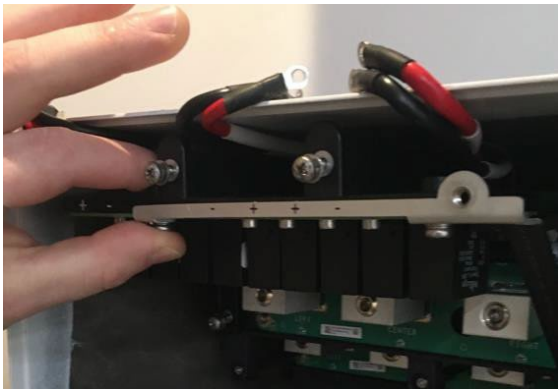


Abbildung 9: Entfernen der GND-Sammelschienenbaugruppe

- Entfernen Sie mit einem PH2-Kreuzschlitzschraubendreher die 2 Schrauben, mit denen die Überspannungsschutzplatine an der GND-Sammelschiene befestigt ist. Bewahren Sie die Schrauben für den Wiedereinbau auf.

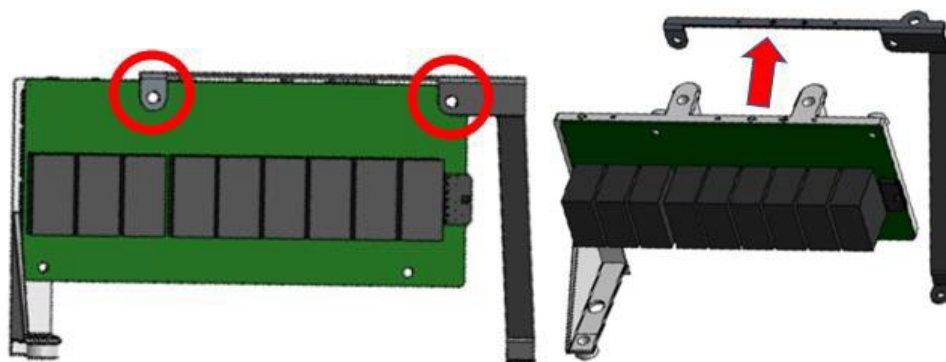


Abbildung 10: Entfernen der GND-Sammelschiene

- Entfernen Sie mit einem PH2-Kreuzschlitzschraubendreher die 2 Schrauben, mit denen die Überspannungsschutzplatine an der Halterung des DC-Überspannungsschutzes befestigt ist. Bewahren Sie die Schrauben für den Wiedereinbau auf.

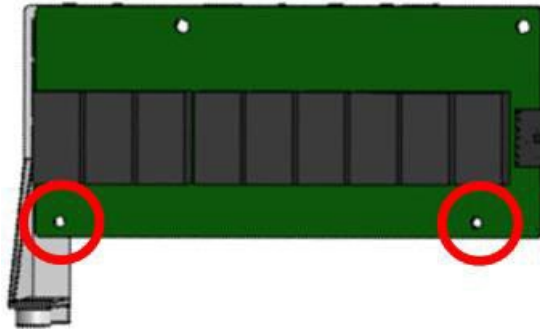


Abbildung 11: Entfernen der Halterung des DC-Überspannungsschutzes

- Entfernen Sie die Überspannungsschutzplatine von der Halterung des DC-Überspannungsschutzes. Beachten Sie die Ausrichtung, bevor Sie die Überspannungsschutzplatine von der Halterung des DC-Überspannungsschutzes trennen.

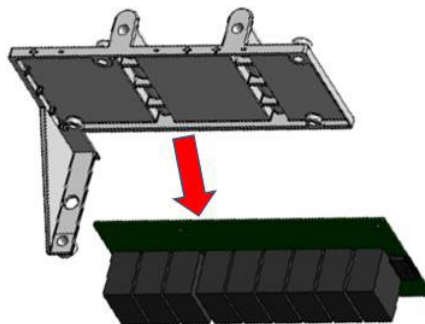


Abbildung 12: Entfernen der Überspannungsschutzplatine von der Halterung des DC-Überspannungsschutzes

Installieren der horizontal montierten DC-Überspannungsschutzplatine

- Nehmen Sie die neue DC-Überspannungsschutzplatine für den Synergie-Manager aus der Verpackung.
- Platzieren Sie die DC-Überspannungsschutzplatine für den Synergie-Manager korrekt ausgerichtet auf der Halterung für den DC-Überspannungsschutz.

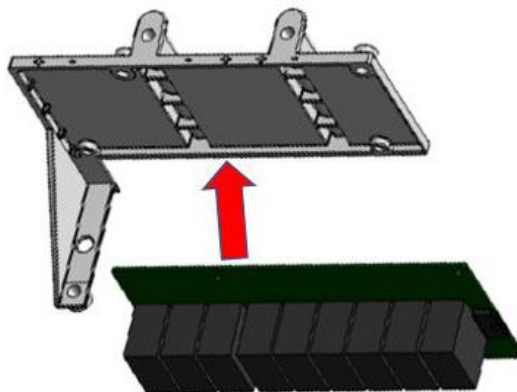


Abbildung 13: Einsetzen der Überspannungsschutzplatine in die Halterung für den DC-Überspannungsschutz

3. Setzen Sie die Überspannungsschutzplatine in die Halterung für den DC-Überspannungsschutz ein, bringen Sie die beiden M3-Schrauben an und ziehen Sie die Schrauben mit einem PH2-Kreuzschlitzschraubendreher mit einem Drehmoment von 1,3 Nm an.



Abbildung 14: Einsetzen der Überspannungsschutzplatine in die Halterung für den DC-Überspannungsschutz

4. Platzieren Sie die DNC-Sammelschiene, bringen Sie die beiden M4-Schrauben an und ziehen Sie die Schrauben mit einem PH2-Kreuzschlitzschraubendreher mit einem Drehmoment von 2,6 Nm an.

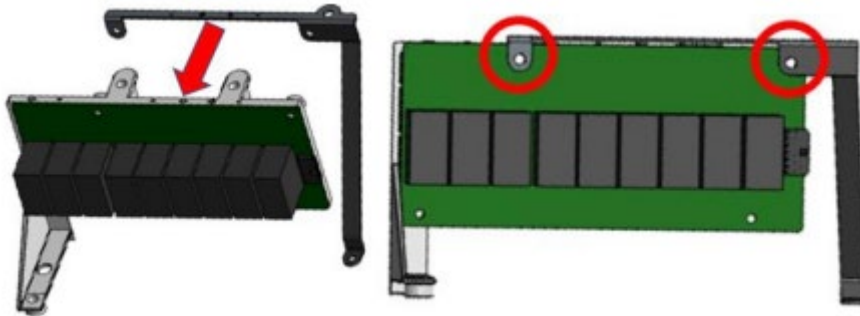


Abbildung 15: Platzieren der GND-Sammelschiene

5. Bringen Sie die GND-Sammelschienenbaugruppe in Position und ziehen Sie die drei M4-Schrauben mit einem PH2-Kreuzschlitzschraubendreher mit einem Drehmoment von 2,6 Nm an.

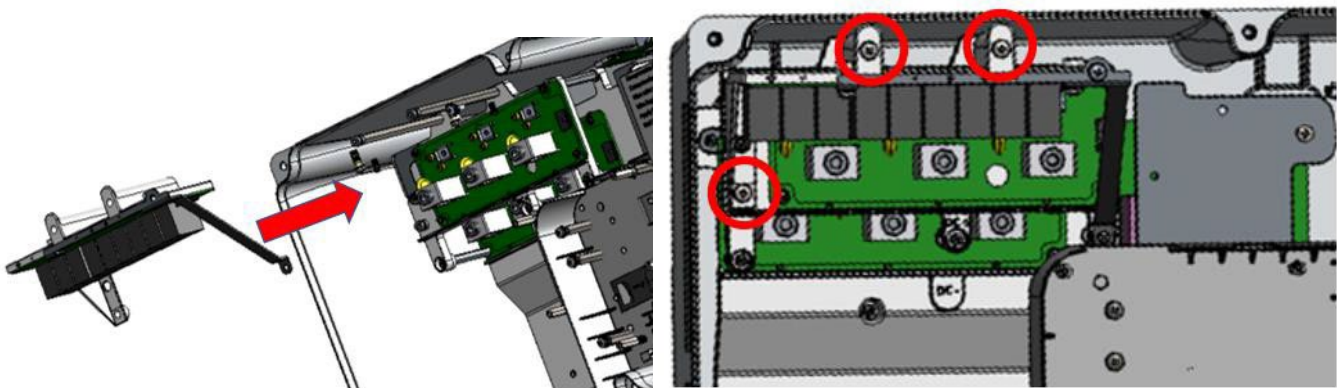


Abbildung 16: Wiedereinbauen der GND-Sammelschienenbaugruppe und Anziehen der drei M4-Schrauben

6. Ziehen Sie die M3-Schraube mit einem PH2-Kreuzschlitzschraubendreher mit einem Drehmoment von 1,3 Nm an.

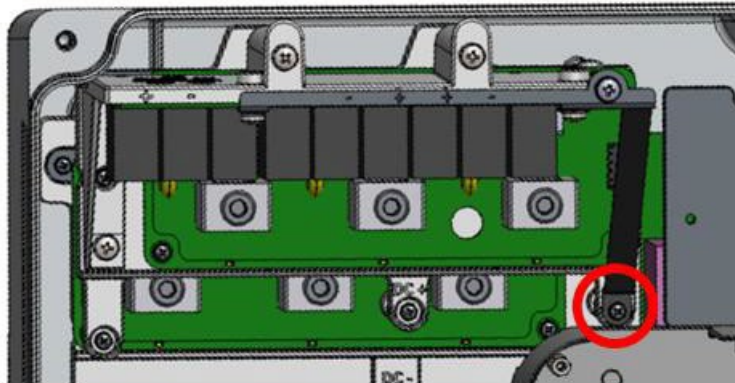


Abbildung 17: Anziehen der M3-Schraube

7. Schließen Sie das NTC-Kabel wieder an die NTC-Kabelbuchse auf der Überspannungsschutzplatine an. Ziehen Sie vorsichtig am Kabel, um sicherzustellen, dass der Stecker ordnungsgemäß in der Buchse eingesteckt ist.



ACHTUNG!

Achten Sie darauf, die **ROTEN** Kabel mit den Plus-Klemmen (+) und die **SCHWARZEN** Kabel mit den Minus-Klemmen (-) zu verbinden.

8. Führen Sie die 3 DC(+) - und die 3 DC(-) -Kabel zurück auf die richtige Position.



Abbildung 18: Achten Sie auf die richtige Polarität

9. Ziehen Sie mit einem PH2-Kreuzschlitzschraubendreher die 6 Schrauben zur Befestigung der 3 DC(+) - und der 3 DC(-) -Kabel mit einem Drehmoment von 1,3 Nm an.
10. Führen Sie das PE-Kabel zurück auf die richtige Position.
11. Ziehen Sie mit einem PH2-Kreuzschlitzschraubendreher die Schraube zur Befestigung des PE-Kabels mit einem Drehmoment von 2,6 Nm an.

Wiederanbringen der Abdeckung

1. Platzieren Sie die Abdeckung in der richtigen Position und setzen Sie die 6 Schrauben ein.
2. Ziehen Sie mit einem 4-mm-Inbus-Aufsatz und einem Drehmomentschlüssel die sechs Schrauben mit einem Drehmoment von 3,5 Nm an.
3. Ziehen Sie die Schrauben in der folgenden Reihenfolge an:

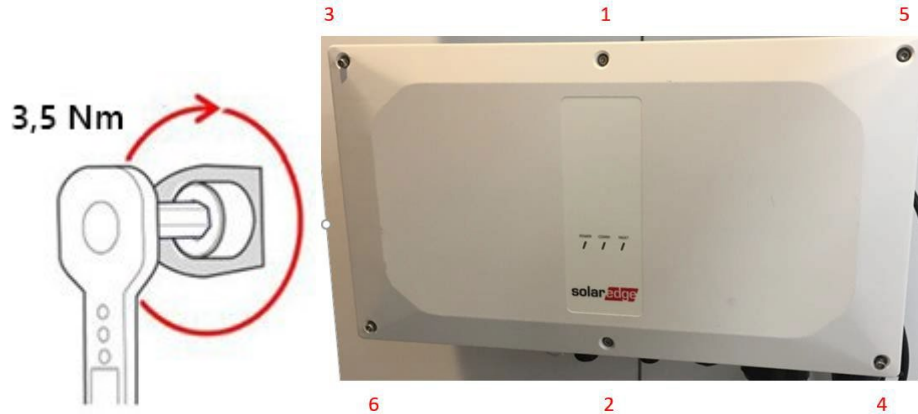


Abbildung 19: Reihenfolge beim Anziehen der Schrauben

4. Entriegeln Sie den Stromkreisverteiler und schalten Sie die AC-Leistungsschutzschalter auf EIN bzw. schließen Sie die Sicherungen an.
5. Stellen Sie den EIN/AUS/P-Kippschalter des Synergie-Managers auf EIN (1).



Abbildung 20: EIN/AUS/P-Kippschalter EIN