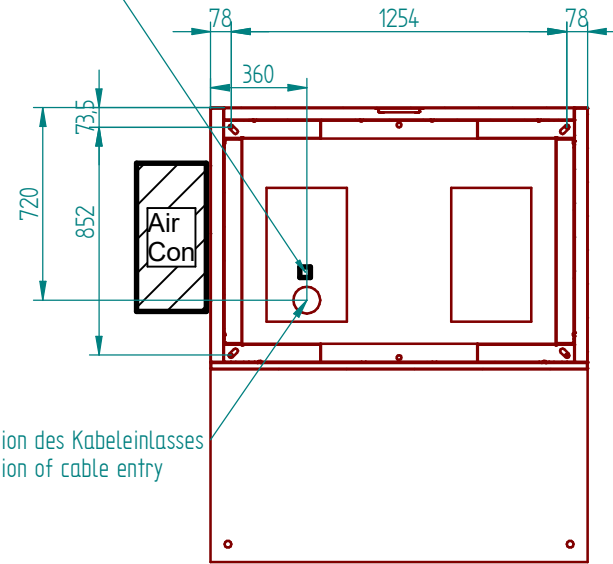


mögliche Position der Fundamentanker-Lasche  
possible position of the foundation grounding lug



Position des Kabeleinlasses  
Position of cable entry

Schnitt A-A

Abstand zur Klimaanlage von mind. 1,5 m einhalten.  
Maintain a distance of at least 1.5 m from the air conditioner.

Werkstoff				Teile.Nr. 60035730-01/02/03/11/12/13				Gewicht 990 kg			
Maße ohne Toleranzangabe nach				Maße werden bes. geprüft				() = Konstruktionsmaß			
				Datum		Name		<b>INTILION</b>			
				Gez.: 13.01.2021		Brandenburg					
				Gepr.: .		.					
				Norm		.					
				Fundament INTILION   scalebloc energy/power/power boost (Klima links)							
				Foundation INTILION   scalebloc energy/power/power boost (AC left)							
				INTILION GmbH							
				Maßstab		Für diese Zeichnung behalten wir uns alle Rechte vor.(DIN 34)		Draft		Bl. 001 Ind. 002	
002 Revision auf 002		4.5.2021		JB		.		Non controlled copy (NCC)			
001 Revision auf 001		30.4.2021		JB		.					
ÄZ		Nummer der Änderungsmitt.		Datum		Name		Ers. f.		Ers. d.	