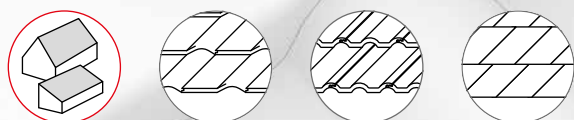
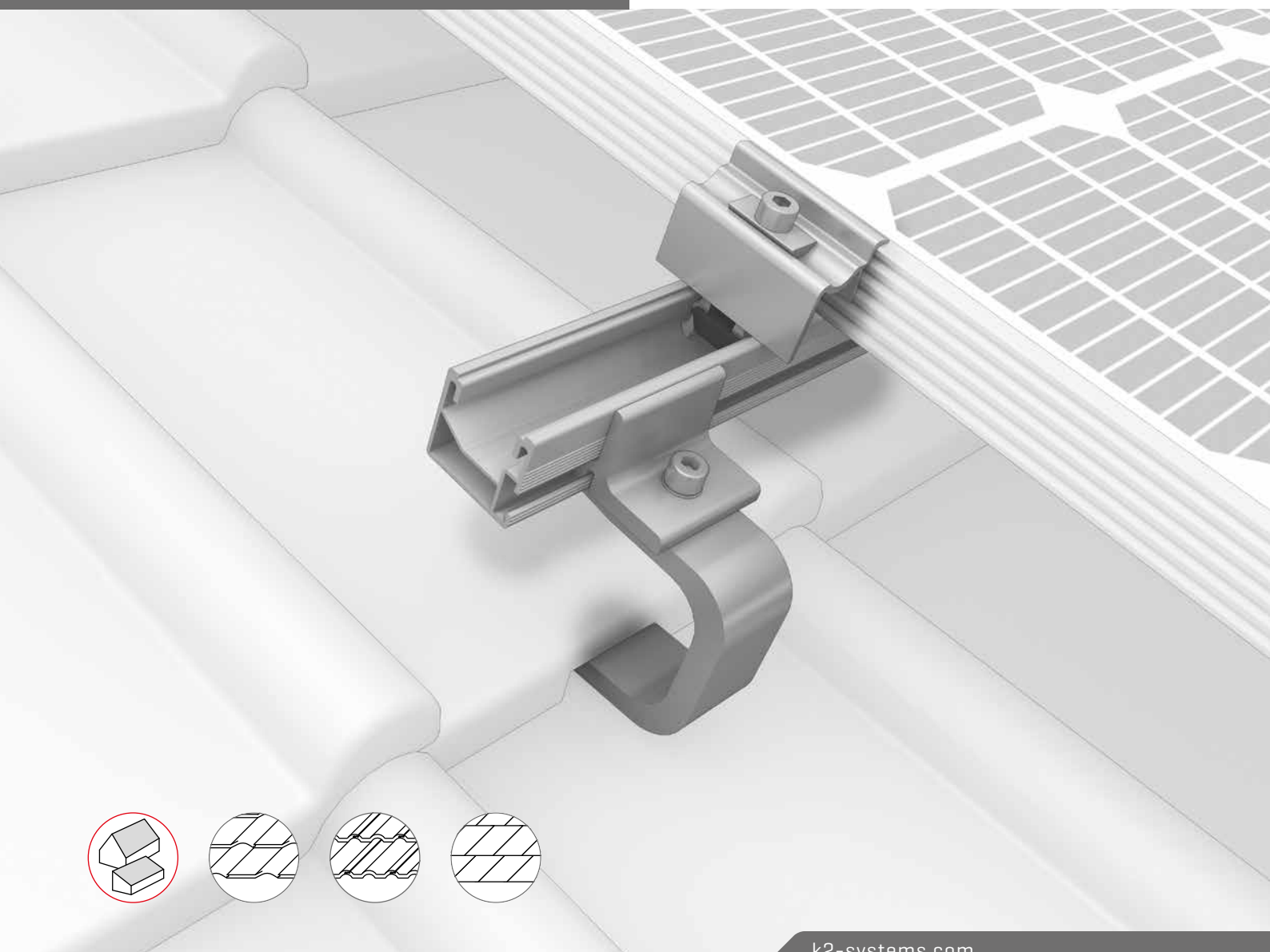


Wir unterstützen PV-Systeme



SingleRail System mit Dachhaken

MONTAGEANLEITUNG



Inhalt

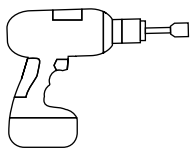
/ Werkzeugübersicht	3
/ Allgemeine Sicherheitshinweise	4
/ Generell gilt	5
· Anforderungen an das Dach	5
· Wichtige Montagehinweise	5
/ Komponenten	6
· Basiskomponenten	6
· CrossBoard und SingleBoard	8
/ Kompatible Dachhaken	9
· CrossHook 3S	9
· CrossHook 4S	9
· SingleHook 1.1	10
· SingleHook Alpin	10
· CrossHook 2	11
· SingleHook Vario	11
· Edelstahl-Dachhaken mit L-Adapter	12
/ Montage	13
· Portrait	13
· Thermische Trennungen	16
· Landscape mit Kreuzverbund	17
· Hindernisse /Dachrand: Einsatz CrossBoard / SingleBoard	19
/ Notizen	21

Geprüfte Qualität – mehrfach zertifiziert

K2 Systems steht für sichere Verbindung, höchste Qualität und Präzision. Unsere Kunden und Geschäftspartner wissen das schon lange. Unabhängige Stellen haben unsere Kompetenzen und Komponenten geprüft, bestätigt und zertifiziert.

Unter k2-systems.com/de/technische-informationen finden Sie unsere Qualitäts- und Produktzertifikate.

Werkzeugübersicht



TX25/40



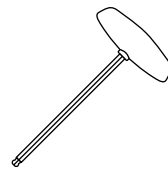
SW 13 mm



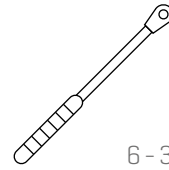
6 mm



8,5 mm



6 mm



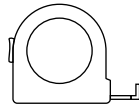
6 - 30 Nm
[4,5 - 22,2 lb-ft]



6 mm



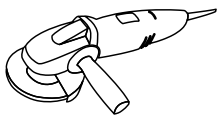
SW 13 mm



≥ 3,0 m



≥ 6,0 m



Allgemeine Sicherheitshinweise

Bitte beachten Sie, dass unsere Allgemeinen Montagevorschriften eingehalten werden müssen.

Diese sind einzusehen unter k2-systems.com/de/technische-informationen

- Anlagen dürfen nur von Personen montiert und in Betrieb genommen werden, die aufgrund ihrer fachlichen Eignung (z.B. Ausbildung oder Tätigkeit) bzw. Erfahrung die vor-schriftsmäßige Durchführung gewährleisten können.
- Vor der Montage muss geprüft werden, ob das Produkt den statischen Anforderungen vor Ort entspricht. Bei Dachanlagen ist grundsätzlich die bauseitige Tragfähigkeit des Daches zu prüfen.
- Nationale und ortsspezifische Bauvorschriften, Normen und Umweltschutzbestimmungen sind unbedingt einzuhalten.
- Arbeitsschutz- und Unfallverhütungsvorschriften, entsprechende Normen sowie Vorschriften der Berufsgenossenschaft sind einzuhalten! Insbesondere ist dabei zu beachten:
 - Es ist Sicherheitskleidung zu tragen (v.a. Schutzhelm, Arbeitsschuhe und Handschuhe).
 - Bei Dacharbeiten sind die Vorschriften zu Arbeiten auf dem Dach zu beachten (z.B. Verwenden von: Absturzsicherungen, Gerüst mit Fangeinrichtung ab einer Traufhöhe von 3 m etc.).
 - Anwesenheit von zwei Personen ist für den gesamten Montageablauf zwingend, um bei einem eventuellen Unfall schnelle Hilfe gewährleisten zu können.
- K2 Montagesysteme werden stetig weiterentwickelt. Montageabläufe können sich dabei ändern. Vor der Montage daher unbedingt den aktuellen Stand der Montageanleitung unter: k2-systems.com/de/technische-informationen überprüfen. Auf Anfrage senden wir Ihnen die aktuelle Version auch gerne zu.
- Die Montageanleitungen der Modulhersteller sind zu beachten.
- Der Potentialausgleich zwischen den einzelnen Anlagen-teilen ist nach den jeweiligen landesspezifischen Vor-schriften durchzuführen.
- Während der gesamten Montagezeit ist sicherzustellen, dass mindestens ein Exemplar der Montageanleitung auf der Baustelle zur Verfügung steht.
- Bei Nichtbeachtung unserer Montagevorschriften und Montageanleitungen und Nichtverwendung aller Systemkomponenten sowie beim Ein- und Ausbau von Bauteilen, die nicht über uns bezogen wurden, übernehmen wir für daraus resultierende Mängel und Schäden keine Haftung. Die Gewährleistung ist in soweit ausgeschlossen.
- Bei Missachtung unserer Allgemeinen Sicherheitshinweise sowie beim Ein- oder Anbau von Bauteilen des Wettbewerbs behält sich die K2 Systems GmbH den Haftungsausschluss vor.
- Wenn alle Sicherheitshinweise beachtet werden und die Anlage sachgemäß installiert wird, besteht ein Produktgarantie-Anspruch von 12 Jahren! Bitte beachten Sie unsere Garantie-Bedingungen, welche einzusehen sind unter k2-systems.com/de/technische-informationen Auf Anfrage senden wir Ihnen diese selbstverständlich gerne zu.
- Die Demontage des Systems erfolgt anhand der Montageschritte in umgekehrter Reihenfolge.
- K2 Bauteile aus nichtrostenden Stählen sind in unterschiedlichen Korrosionswiderstandsklassen erhältlich. In jedem Fall ist zu prüfen, welche Korrosionsbelastung für das jeweilige Bauwerk oder Bauteil zu erwarten ist.

Generell gilt



Das SingleRail System mit Dachhaken kann standardmäßig bei den meisten Wind- und Schneelasten eingesetzt werden. Zur Berechnung der Stützweiten empfehlen wir unser Bemessungstool K2 Base zu nutzen. Auch wenn das System durch den Einbezug von Sicherheitsfaktoren höheren Anforderungen gewachsen ist, wenden Sie sich bitte beim Überschreiten der angegebenen Werte zur Prüfung an Ihren Ansprechpartner bei K2 Systems.



Anforderungen an das Dach

- Ausreichende Haltekraft der Dacheindeckung an der Trag- bzw. Unterkonstruktion
- Dachneigung: 5 - 75°
- Ausreichende Traglastreserven zum Tragen der PV-Anlage.

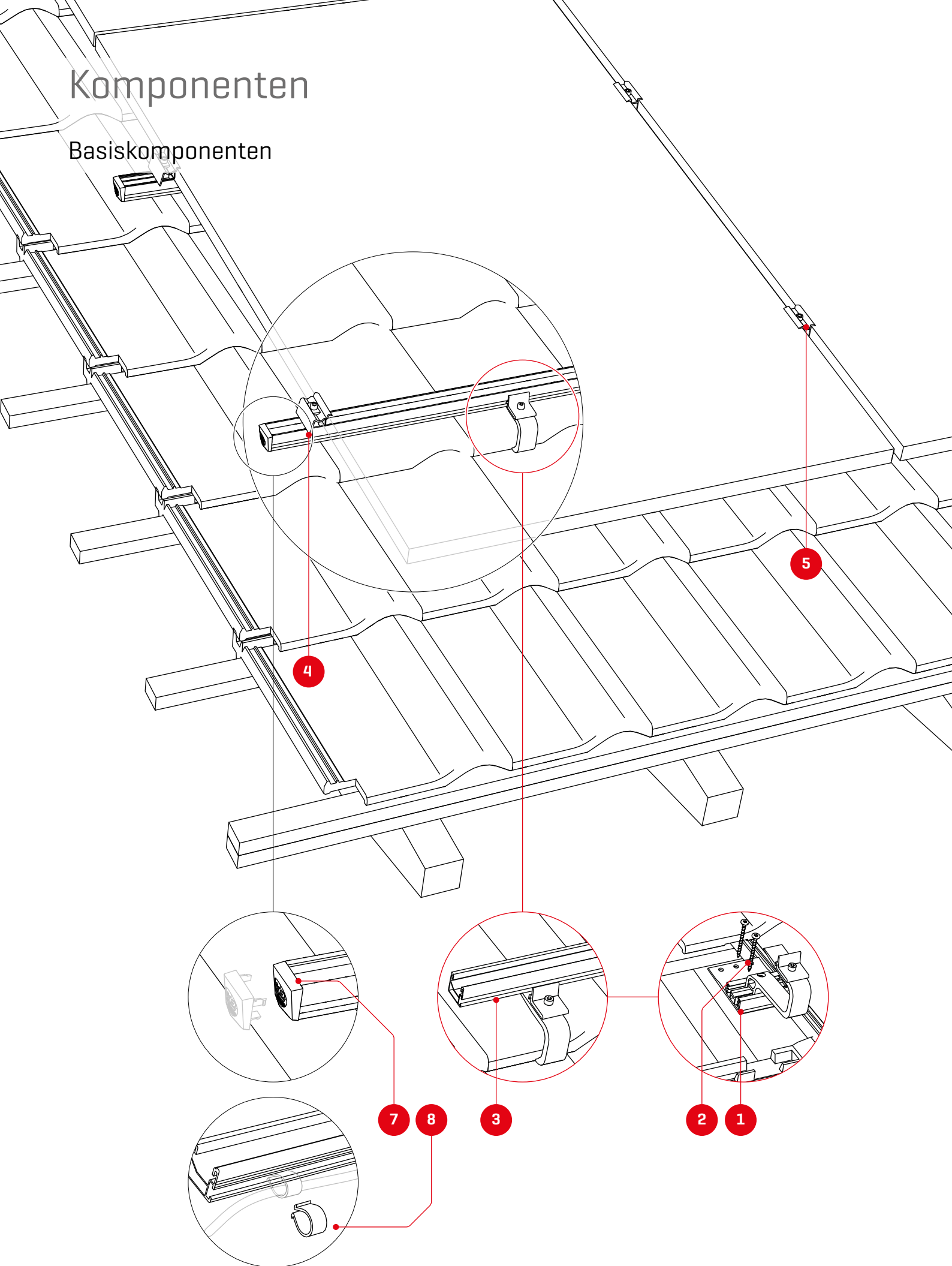


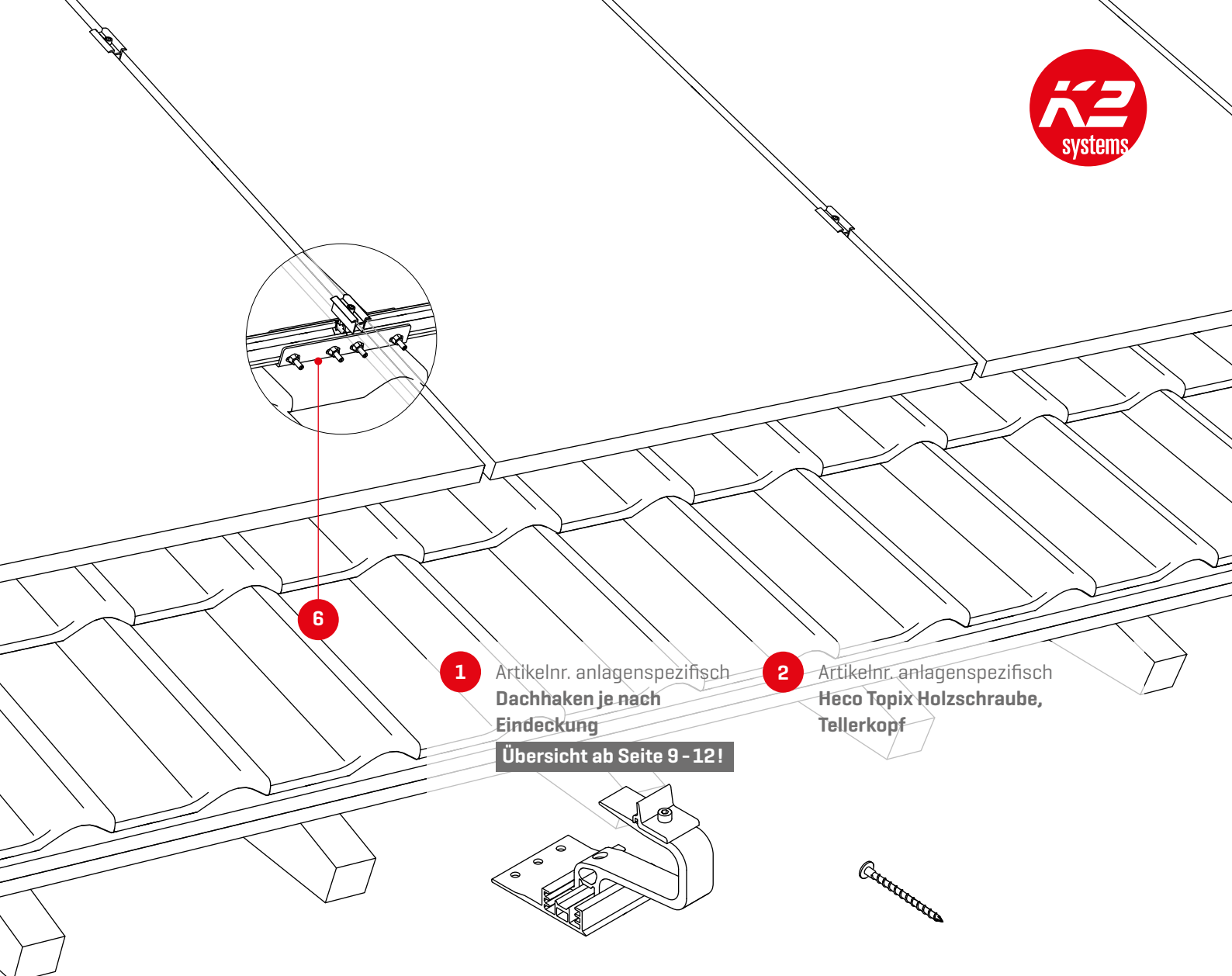
Wichtige Montagehinweise

- Bauseits müssen die allgemeinen Normen und Vorschriften für den Blitzschutz beachtet und ggf. eine Fachkraft zur Erstellung eines Blitzschutzkonzeptes (ggf. Blitzschutzklemme verwenden) hinzugezogen werden. Landesspezifische Vorschriften sind hierbei einzuhalten.
- Beachten Sie bitte unser Handbuch „Verschraubung von K2 Dachhaken“ für die Montage aller Dachhaken k2-systems.com/de/handbuch-dachhaken
- Nach maximal 17,6 m muss eine thermische Trennung der Bestandteile erfolgen.
- Min. 50 mm Montageabstand vom Schienenende / Schienenstoß bis zum Modulrahmen.
- Anzugsdrehmoment aller Modulklemmen 14 Nm
- Herstellerangaben zum Klemmbereich der Modulklemmen und zur Montage der Module beachten (siehe Moduldatenblatt des Herstellers)
- Um Schäden bei hohen Schneelasten zu vermeiden, unter Ausleger des Dachhakens Dachziegel / Dachstein mit Metaldachplatte bzw. Blechersatzziegel austauschen.
- Nicht auf die Dachhaken oder Schienen treten; keine Steighilfen!
- Dimensionierung und Positionierung der zu verwendenden Holzbauschrauben nach jeweils gültigen Regelwerken durchführen.
- Aufdachdämmung bzw. Konterlattung: Zur Gewährleistung einer gleichmäßigen Distanzverschraubung bitte spezielle Schrauben verwenden.

Komponenten

Basiskomponenten



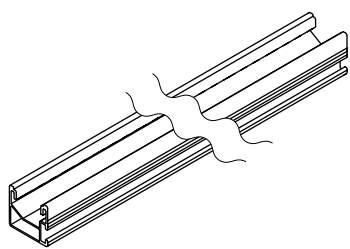


1 Artikelnr. anlagenspezifisch
**Dachhaken je nach
Eindeckung**

2 Artikelnr. anlagenspezifisch
**Heco Topix Holzschraube,
Tellerkopf**

Übersicht ab Seite 9 - 12!

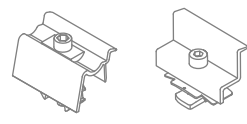
3 Artikelnr. anlagenspezifisch
SingleRail 36, 50 oder Light



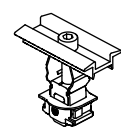
4 Artikelnr. anlagenspezifisch
**K2 Clamp EC / OneEnd /
Modulendklemme Standard**



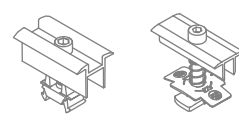
K2 Clamp EC 25 - 40
Silber 2004147
Schwarz 2004149



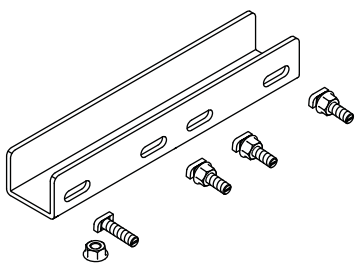
5 Artikelnr. anlagenspezifisch
**K2 Clamp / OneMid /
Modulmittelklemme XS**



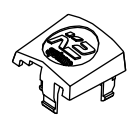
K2 Clamp MC 25 - 40
Silber 2004146
Schwarz 2004148



6 2001976 / 2002404
SingleRail 36/50 Connector Set



7 1004767
EndCap SingleRail 36

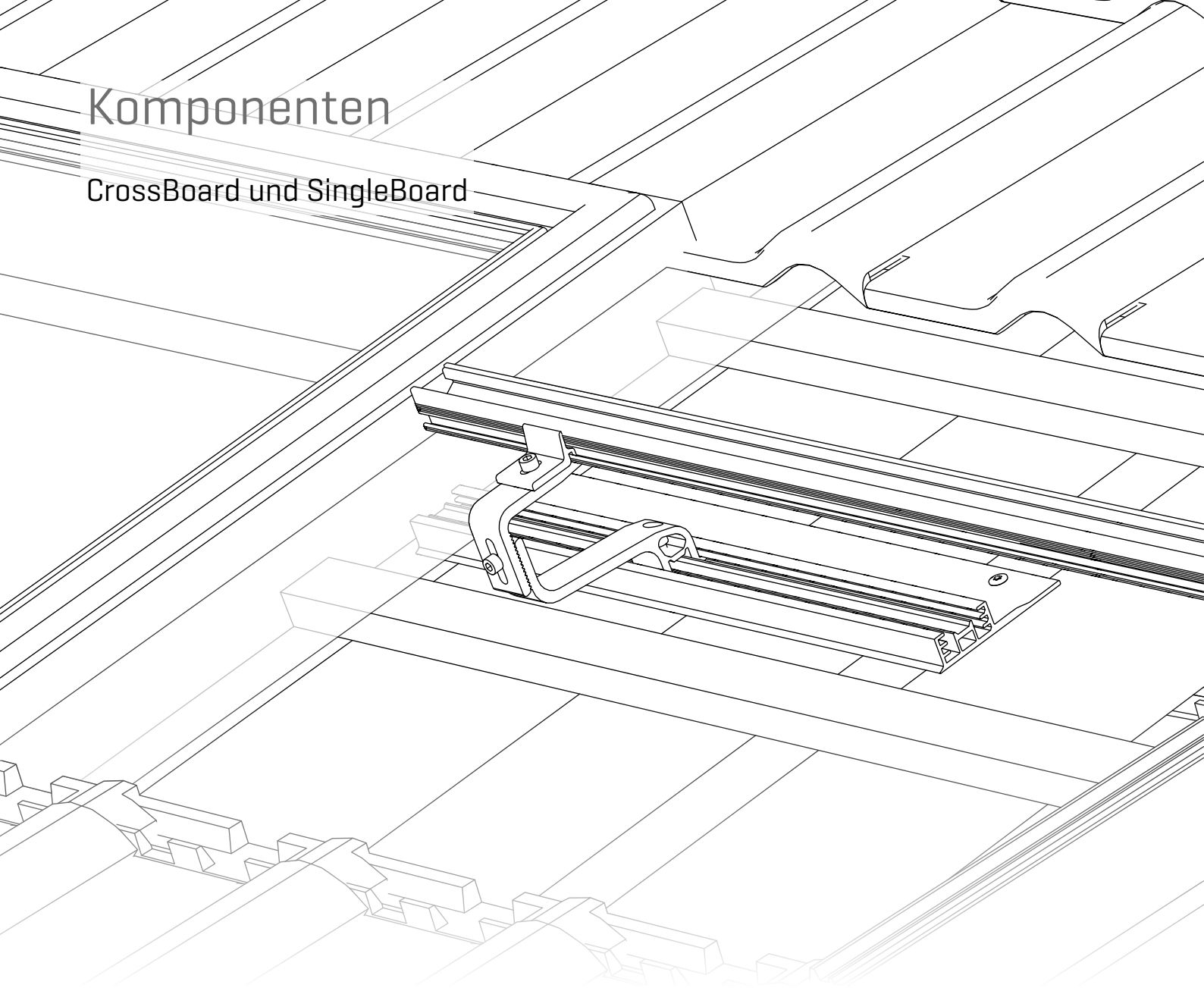


8 1005394
Omega Kabel-Clip

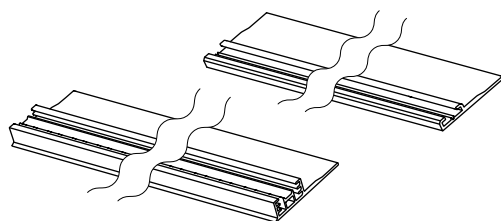


Komponenten

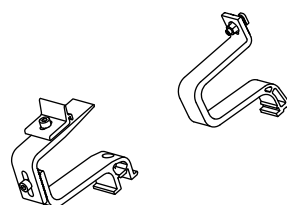
CrossBoard und SingleBoard



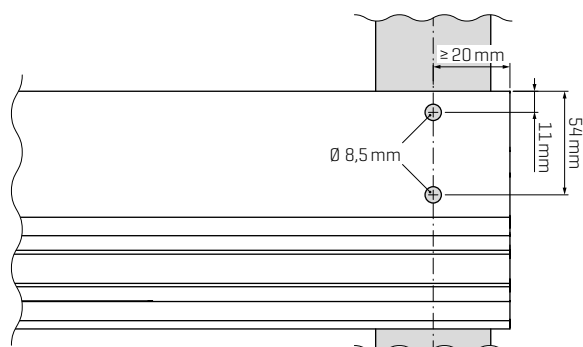
1 2001972 / 2002935
CrossBoard / SingleBoard



2 2002927 / 2003152
CrossBracket 4S / SingleBracket 1.1



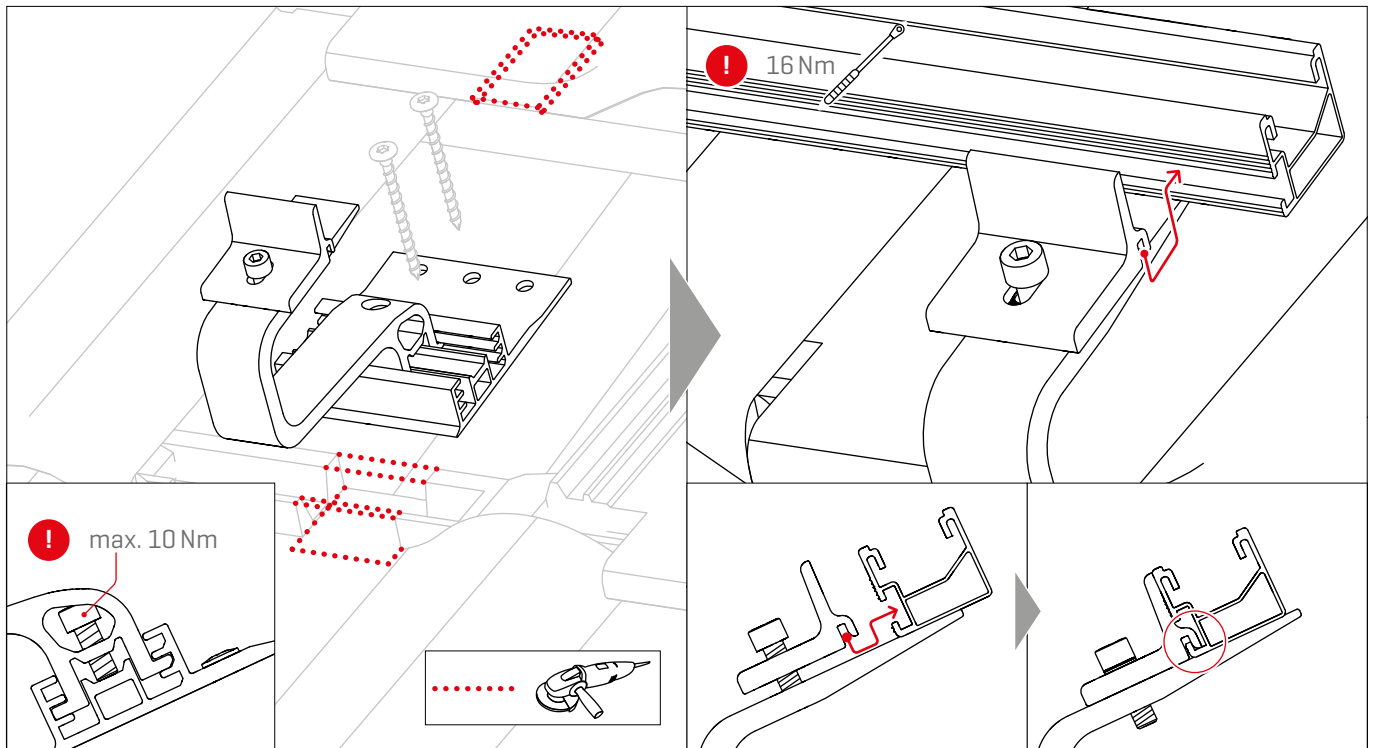
Bohrungsvorgaben für CrossBoard / SingleBoard



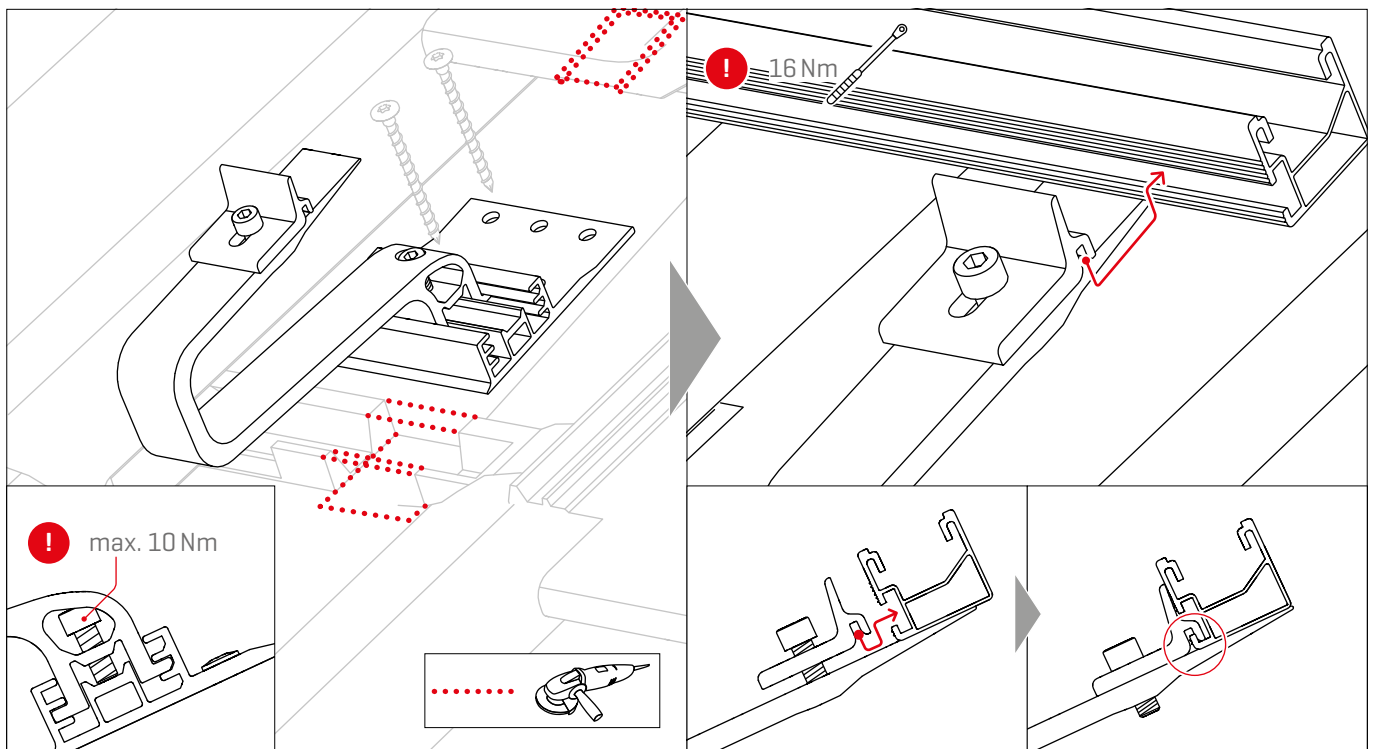
Kompatible Dachhaken



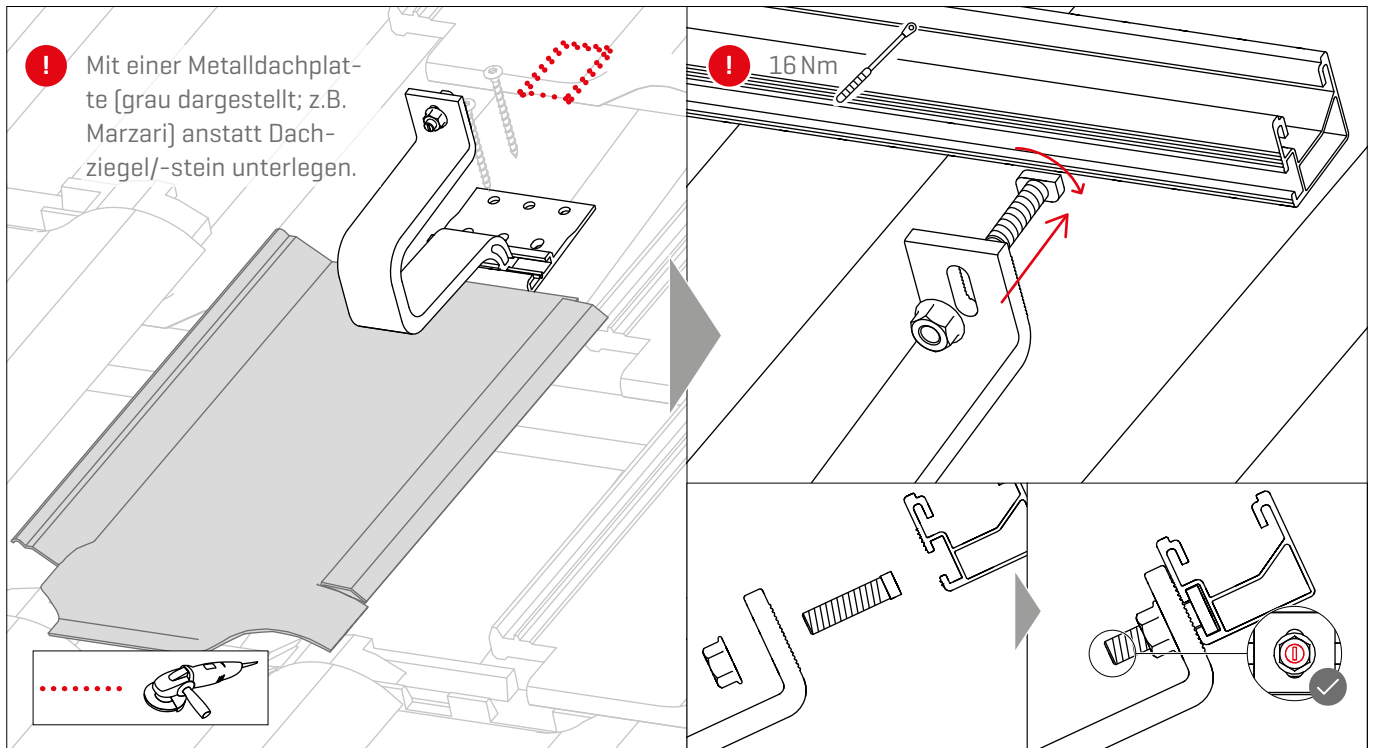
CrossHook 3S · 2003215



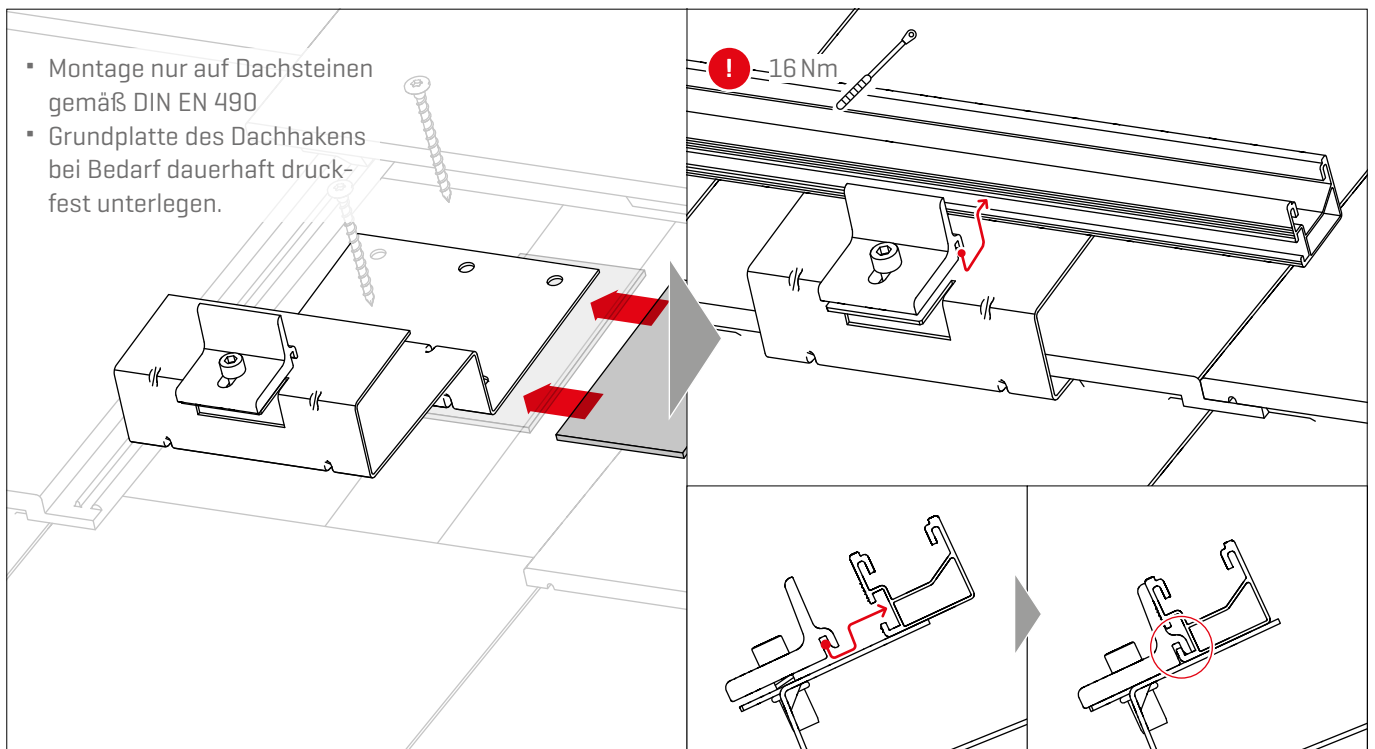
CrossHook 3S Long · 2004222



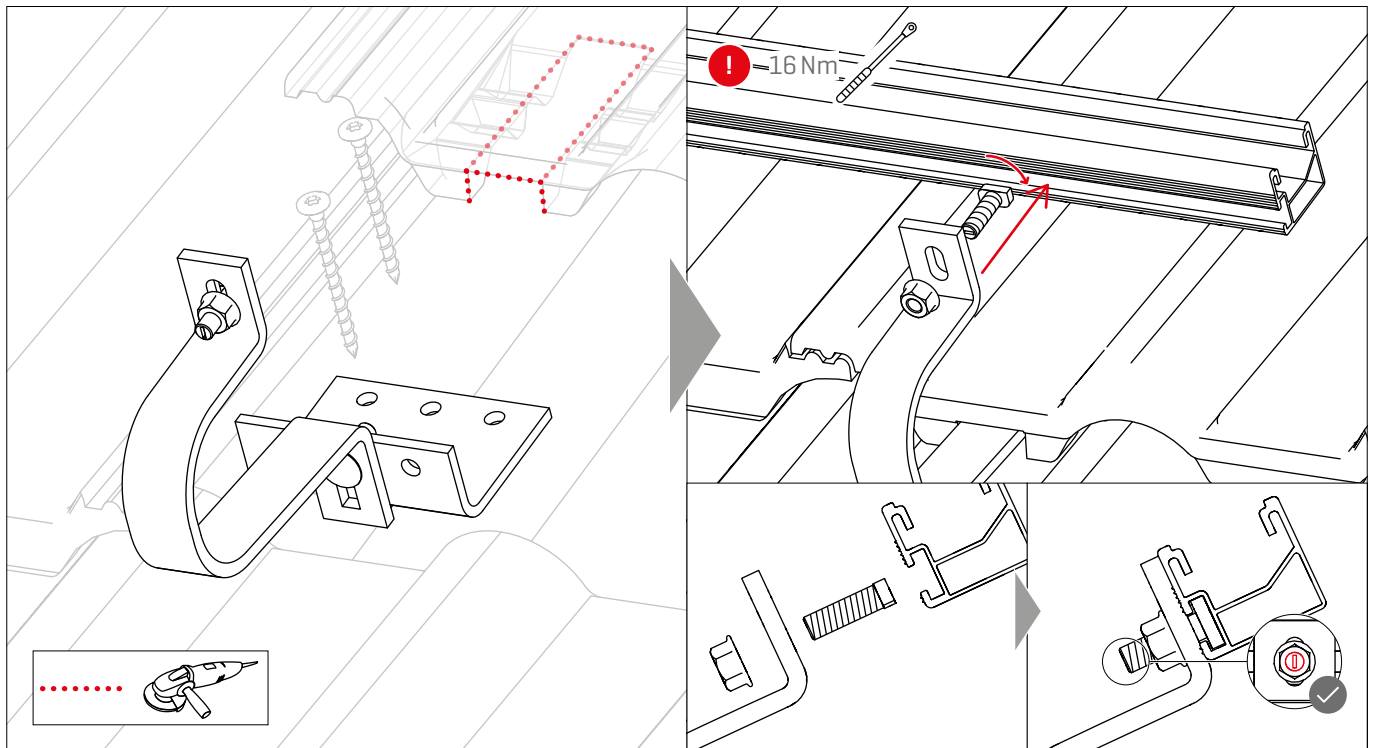
SingleHook Alpin · 2003155



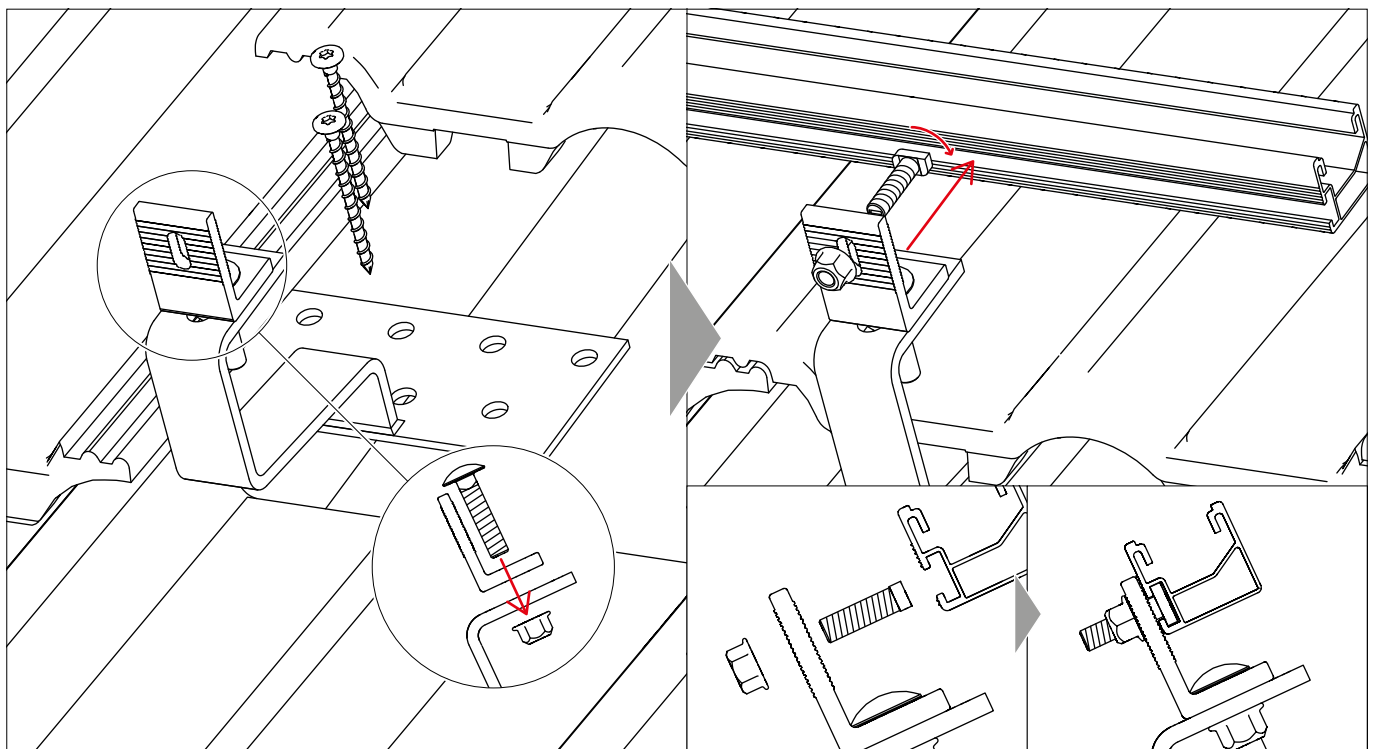
CrossHook 2 · 2003175



SingleHook Vario · 2002651



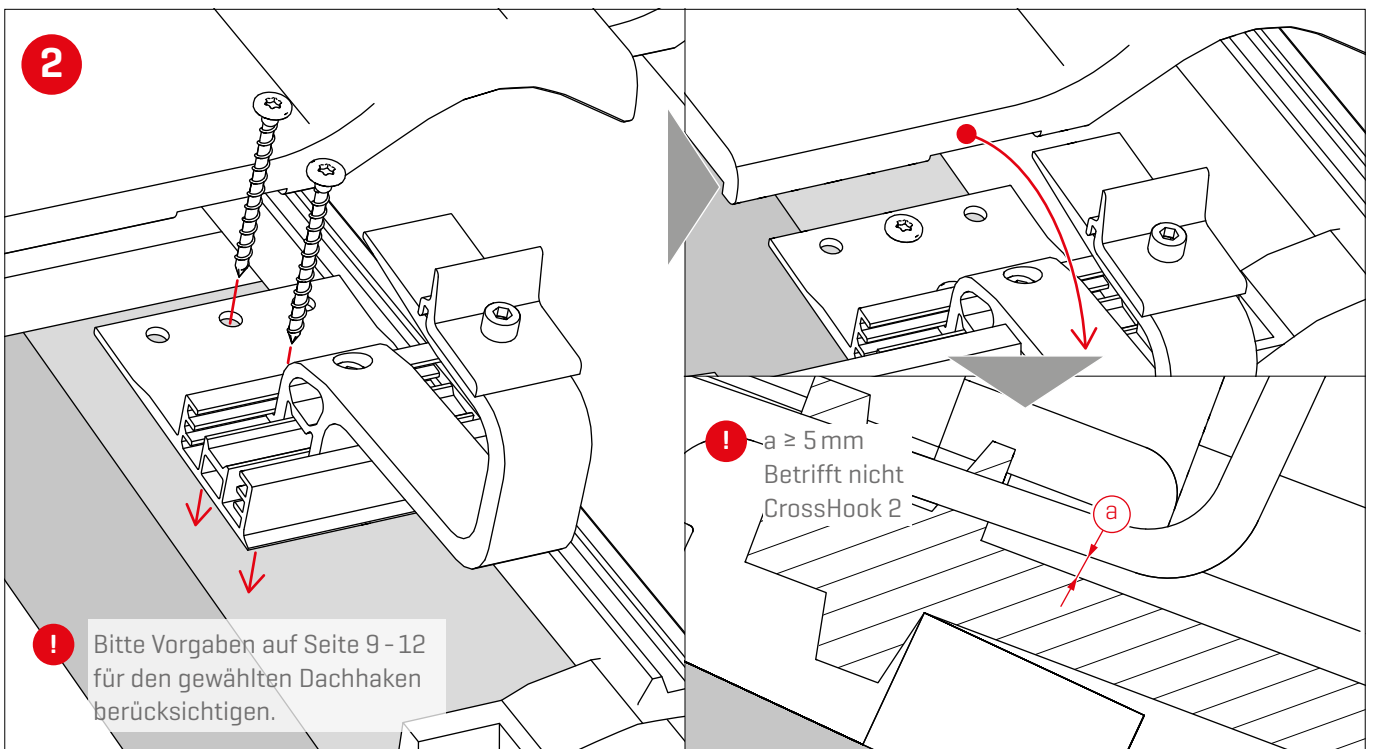
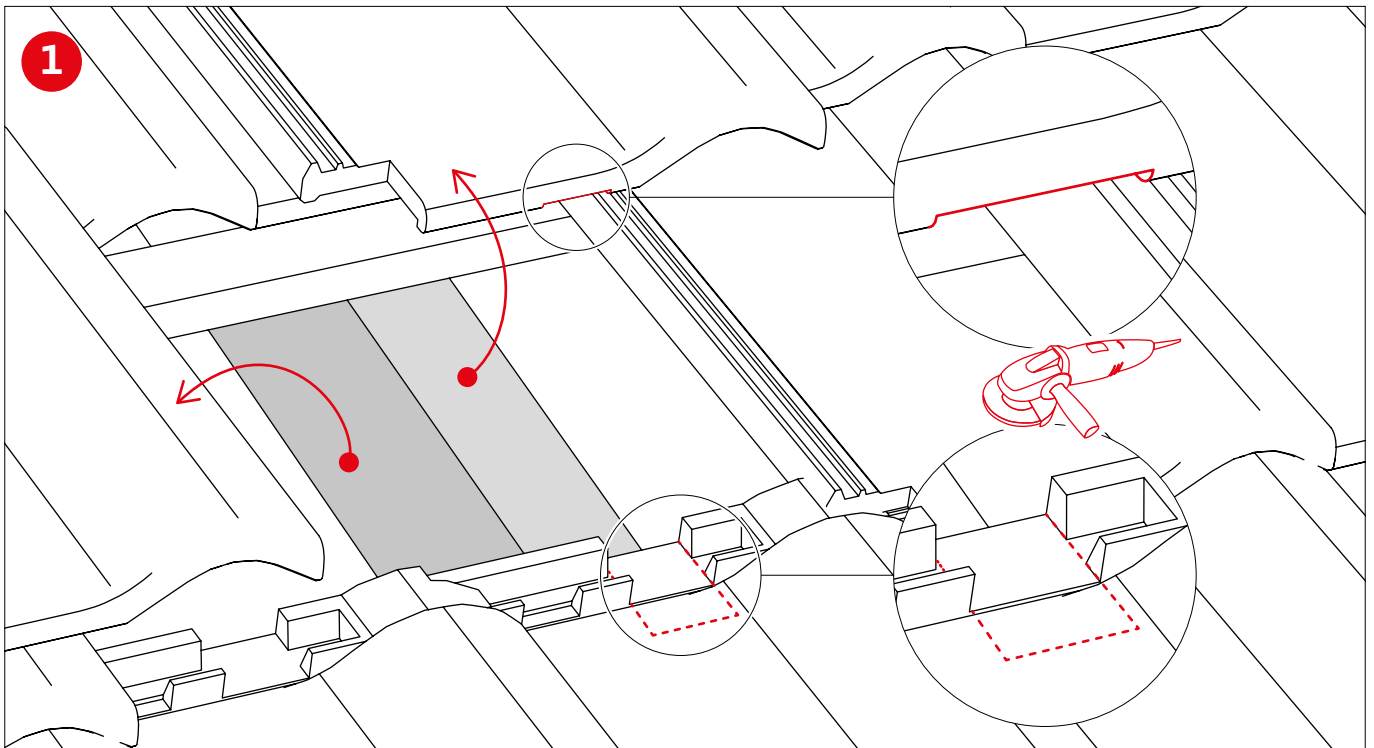
L-Adapter für weitere Dachhaken · 2002683

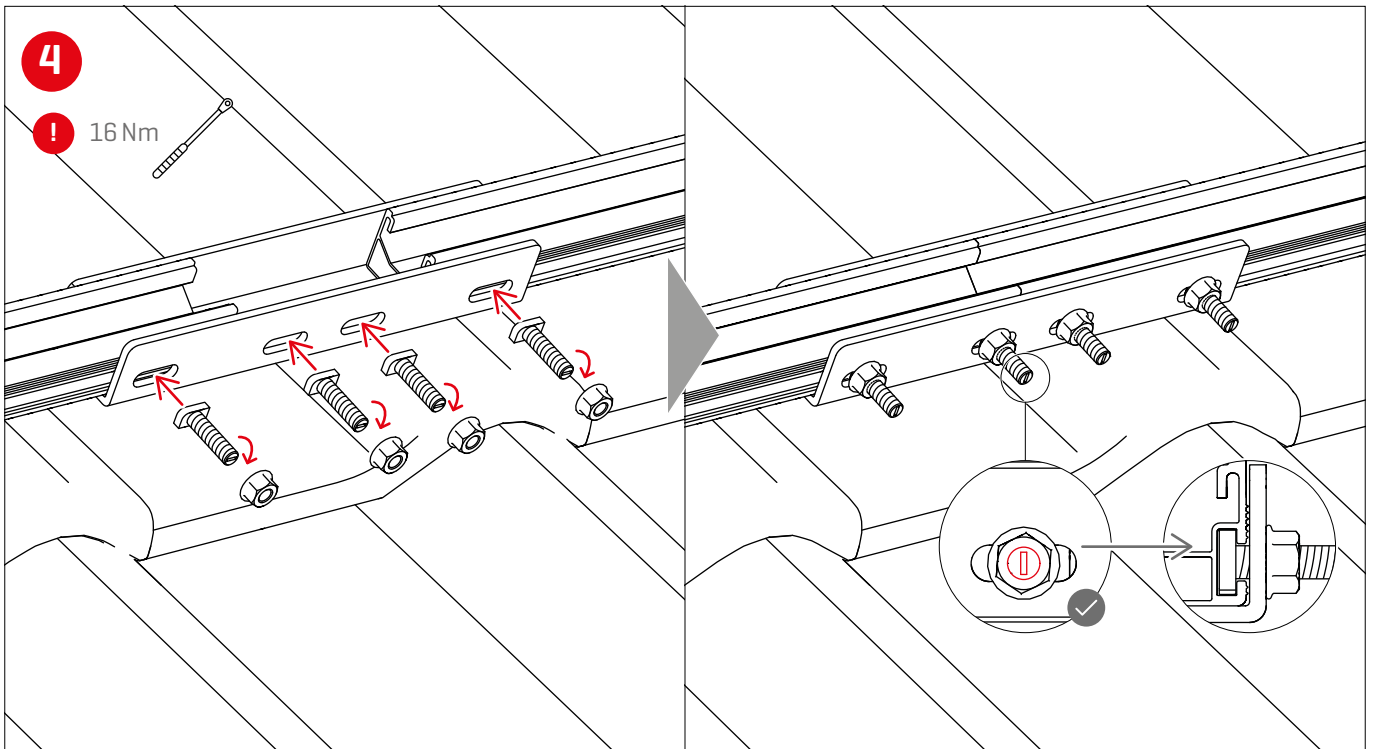
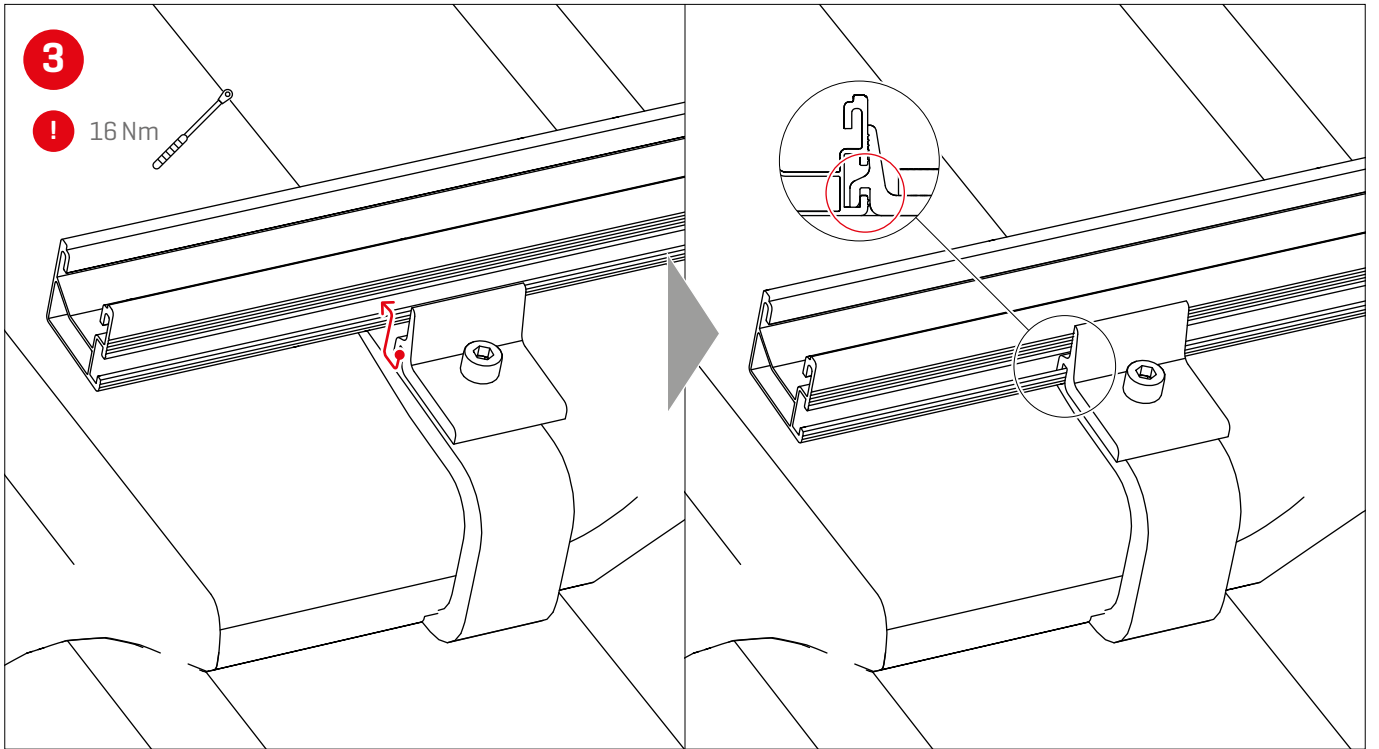


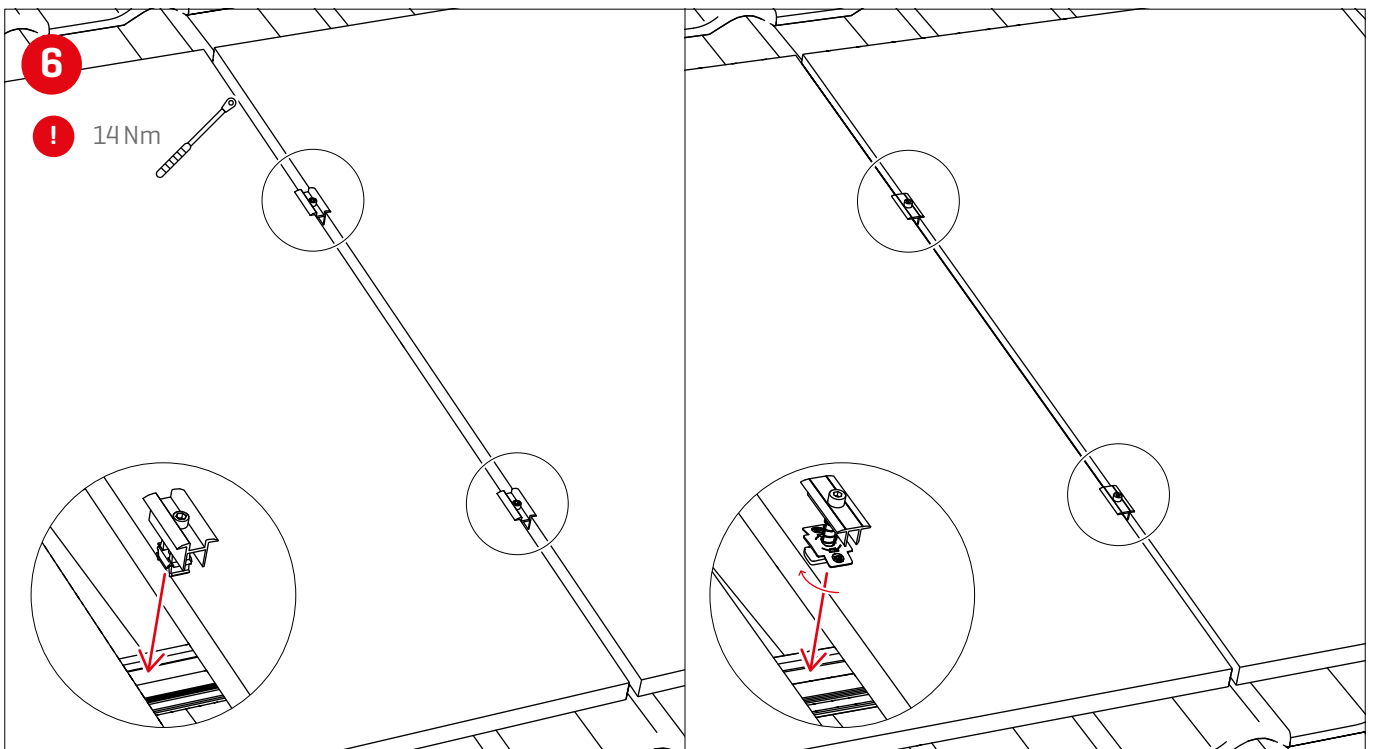
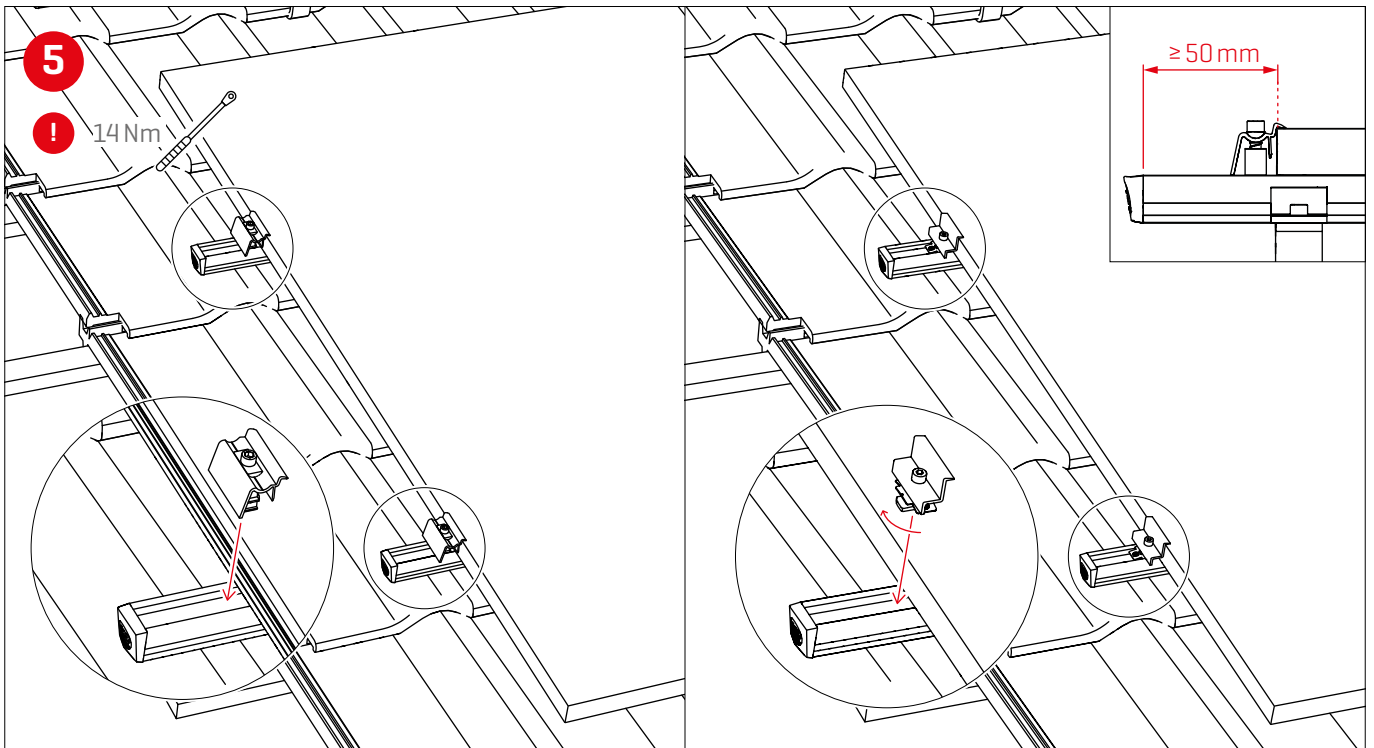
Montage



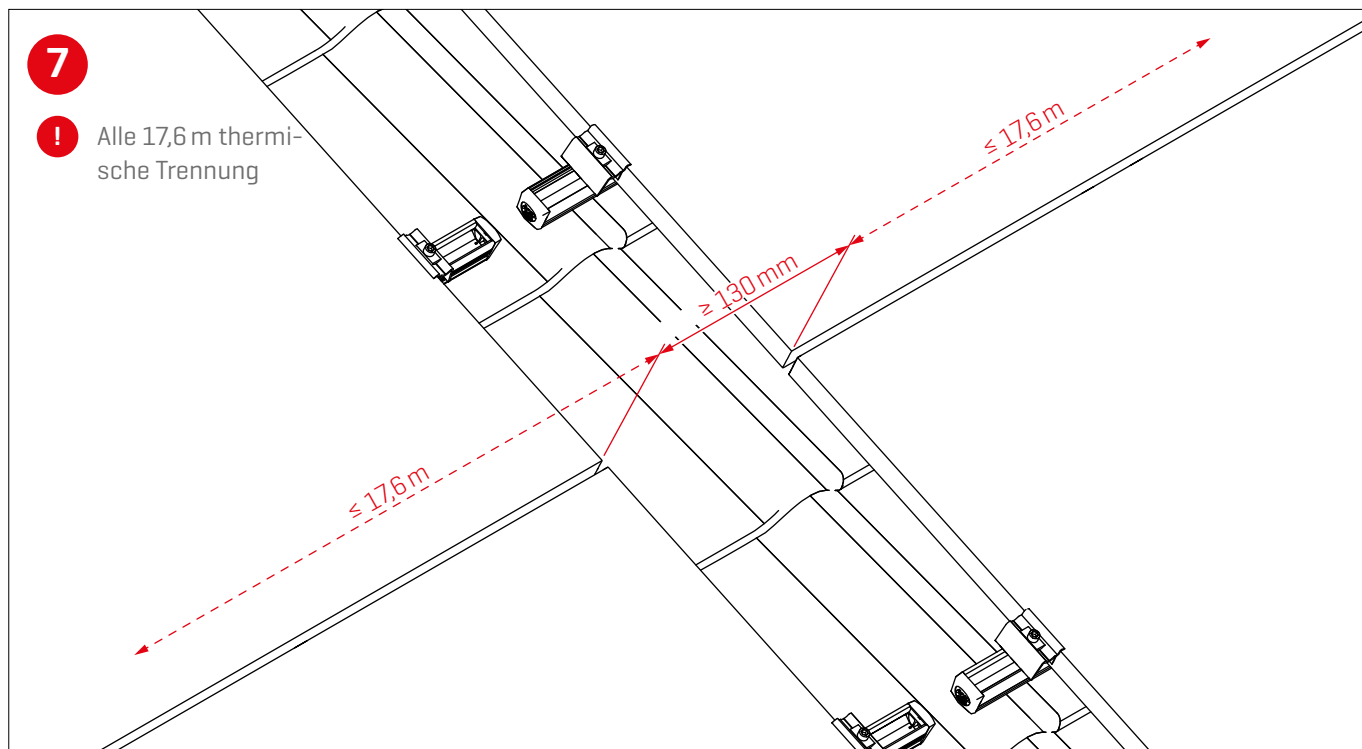
Portrait

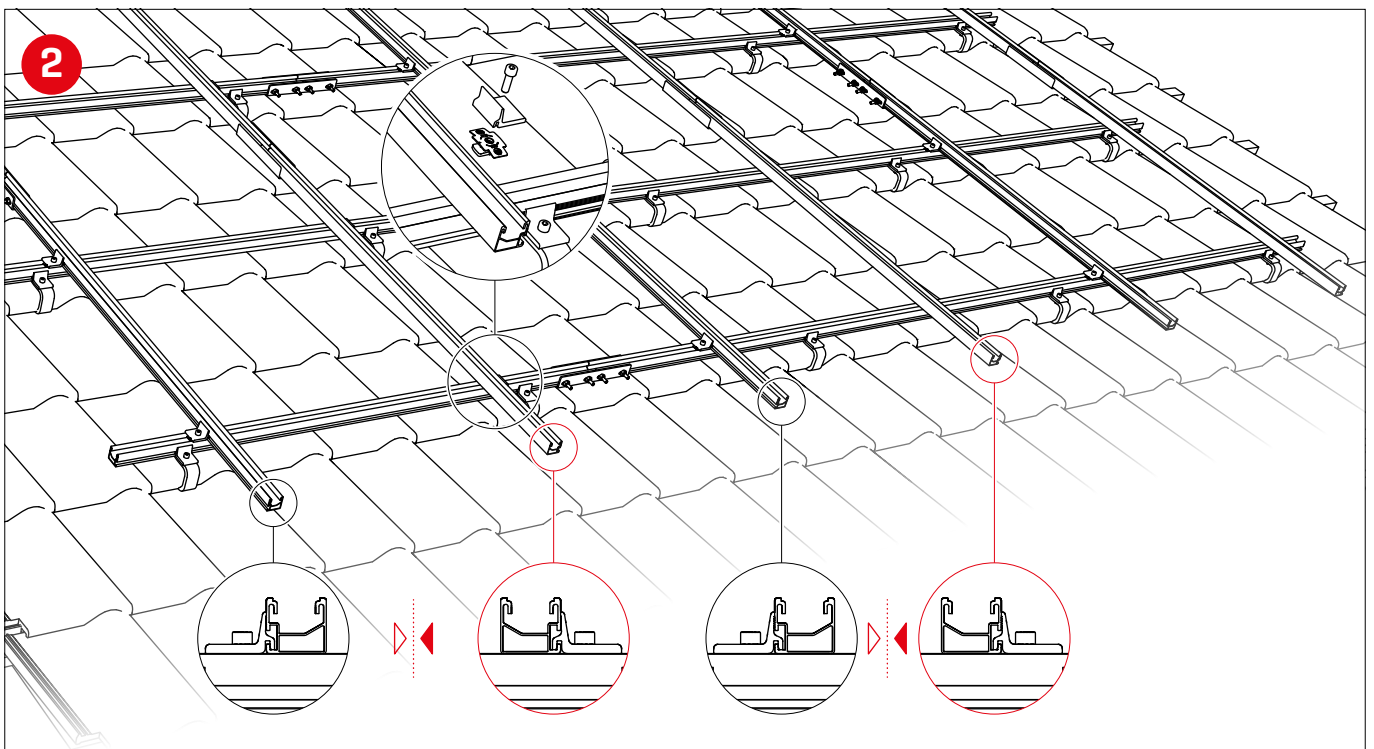
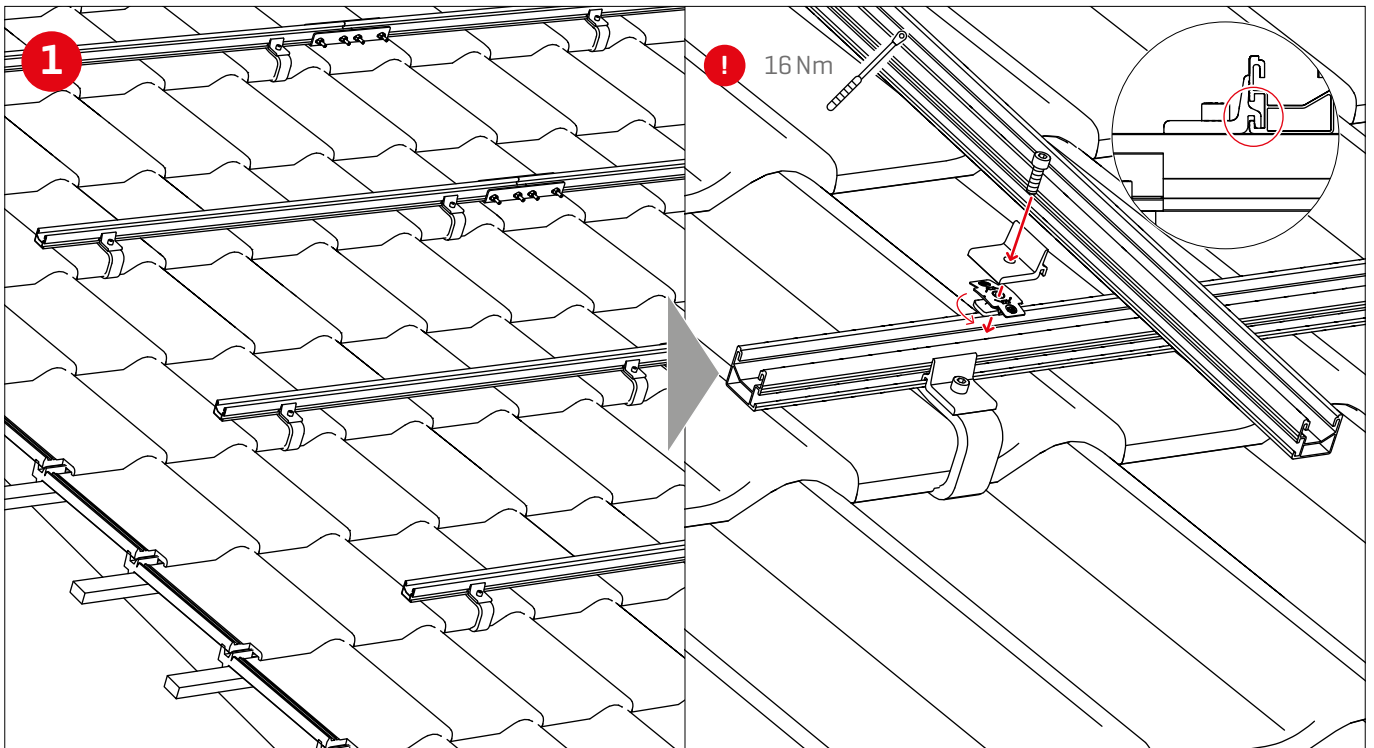


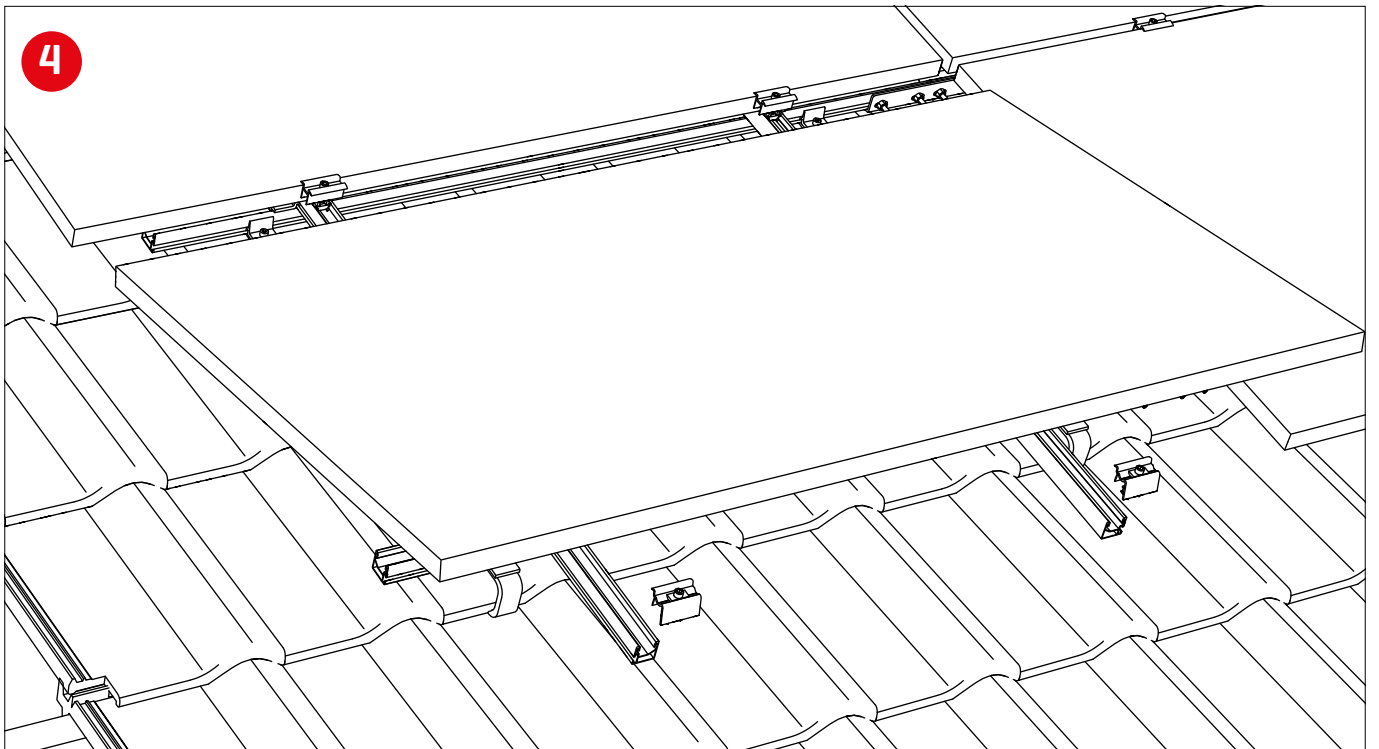
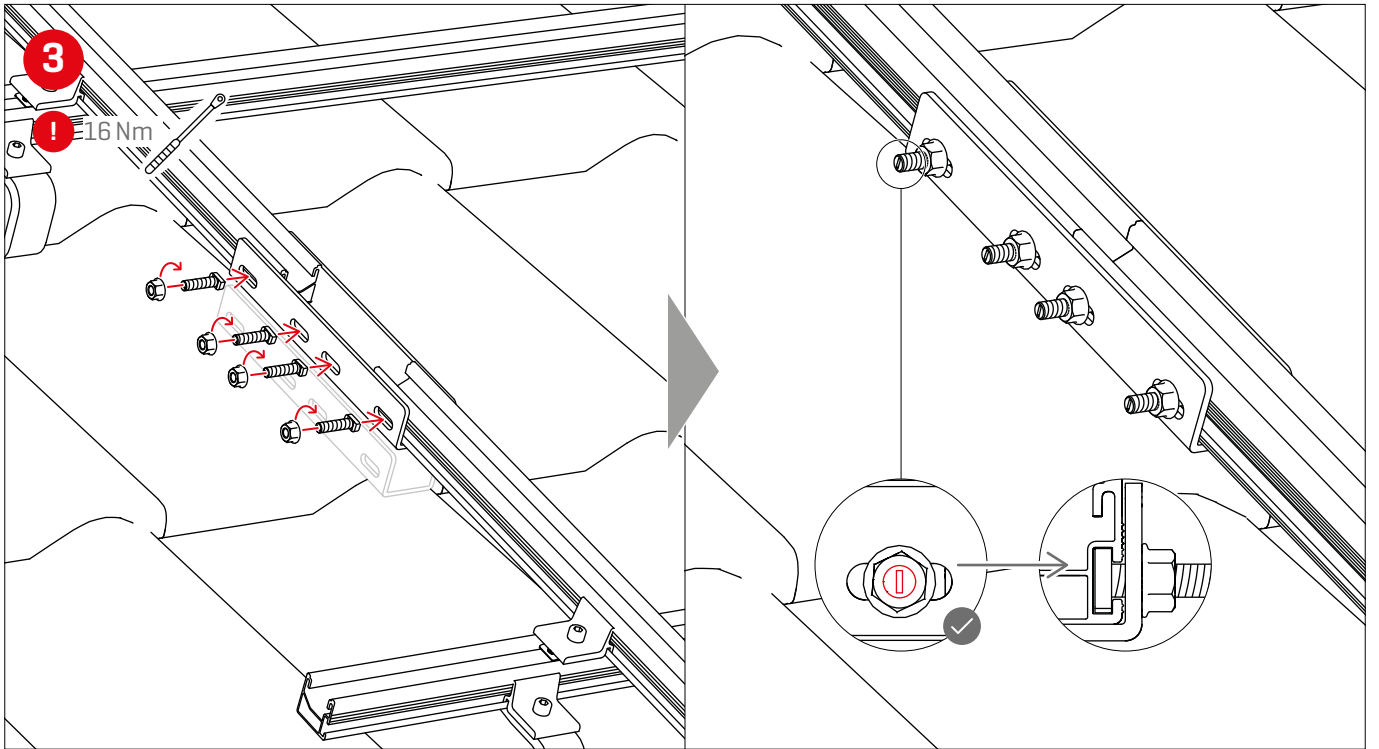


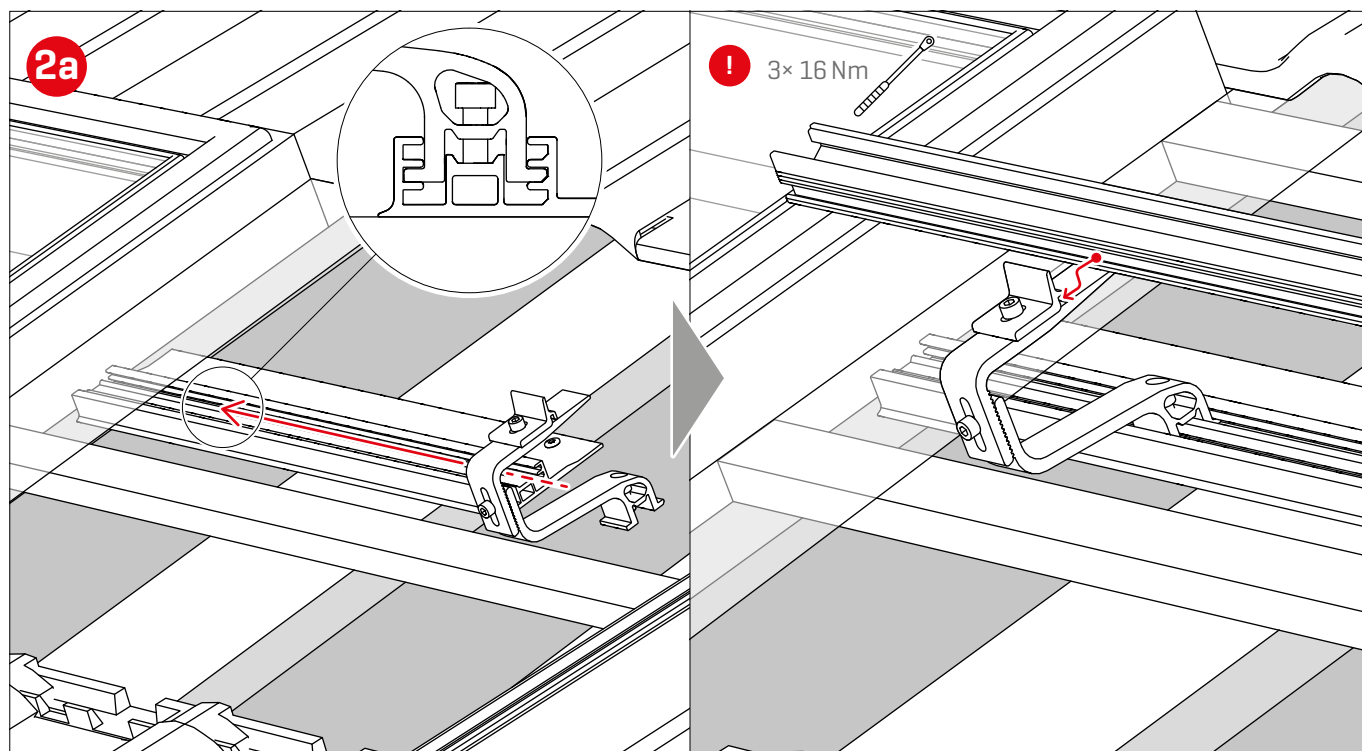
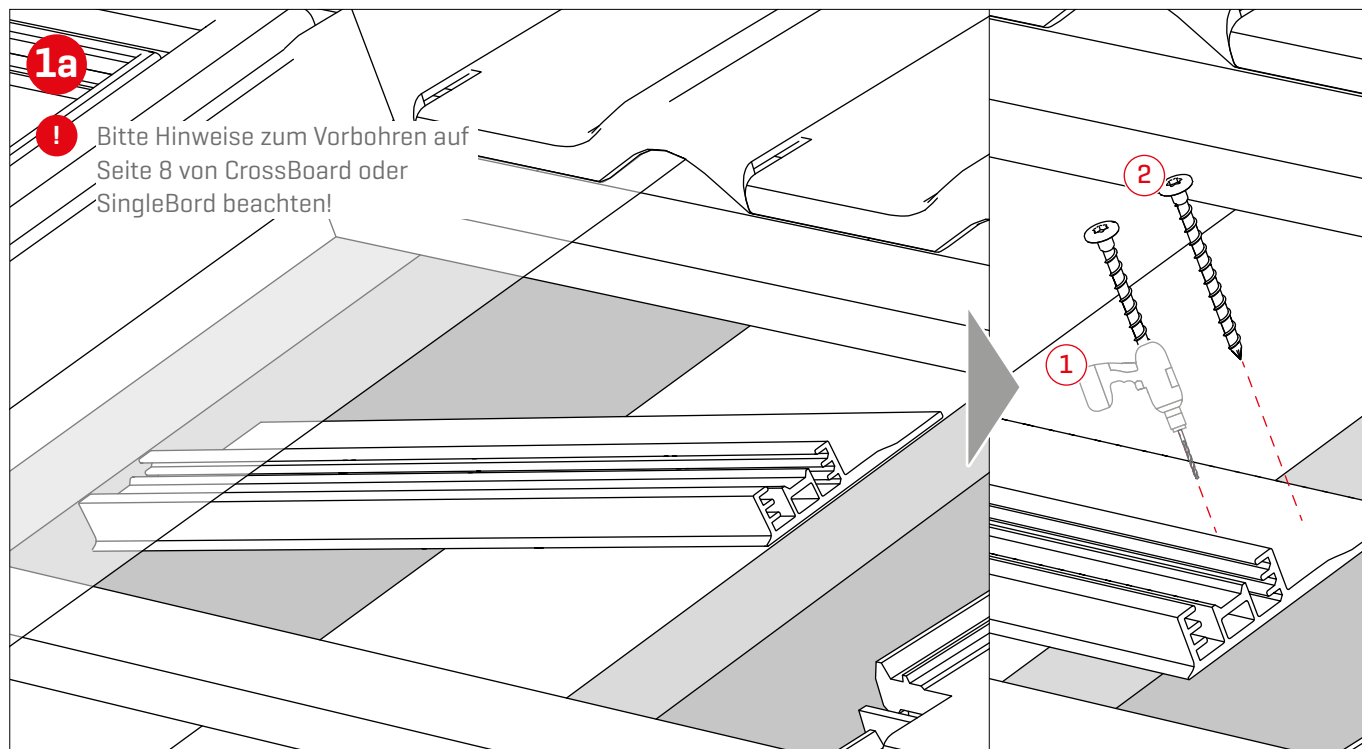


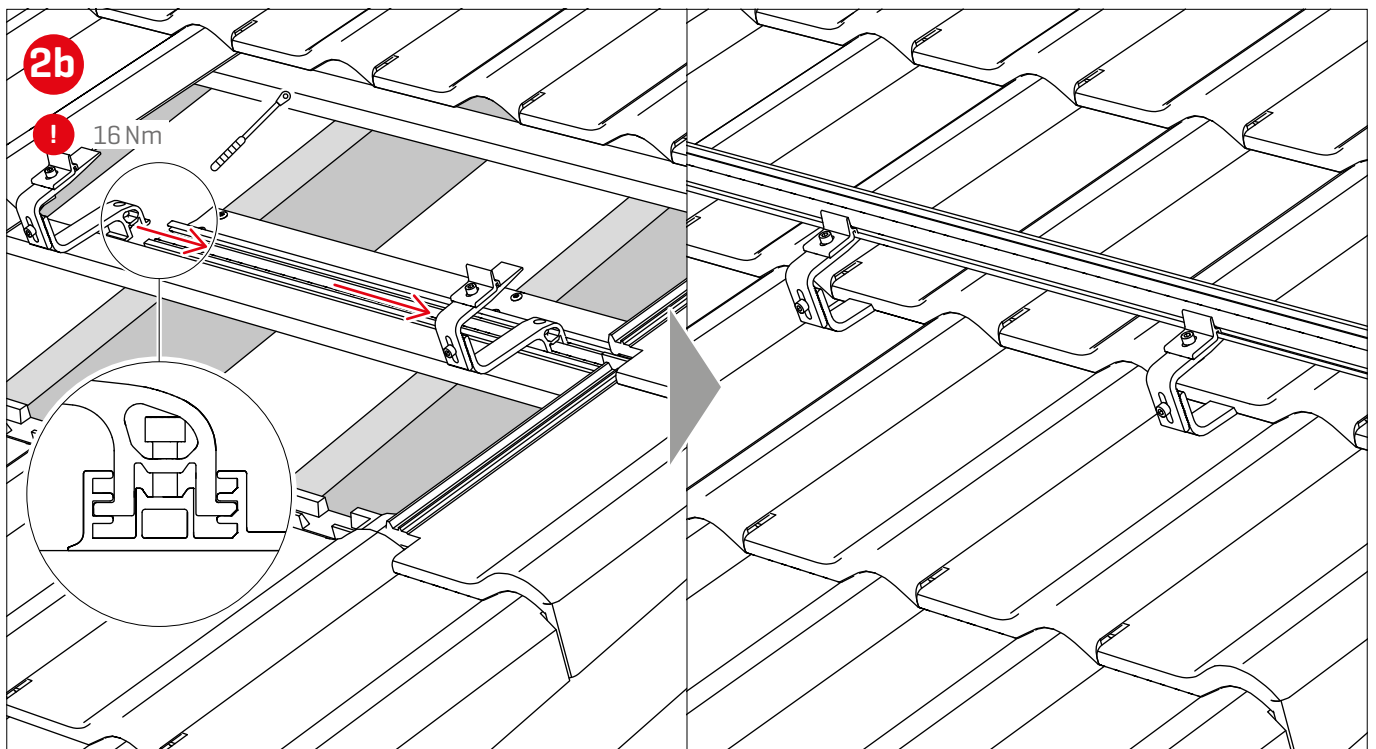
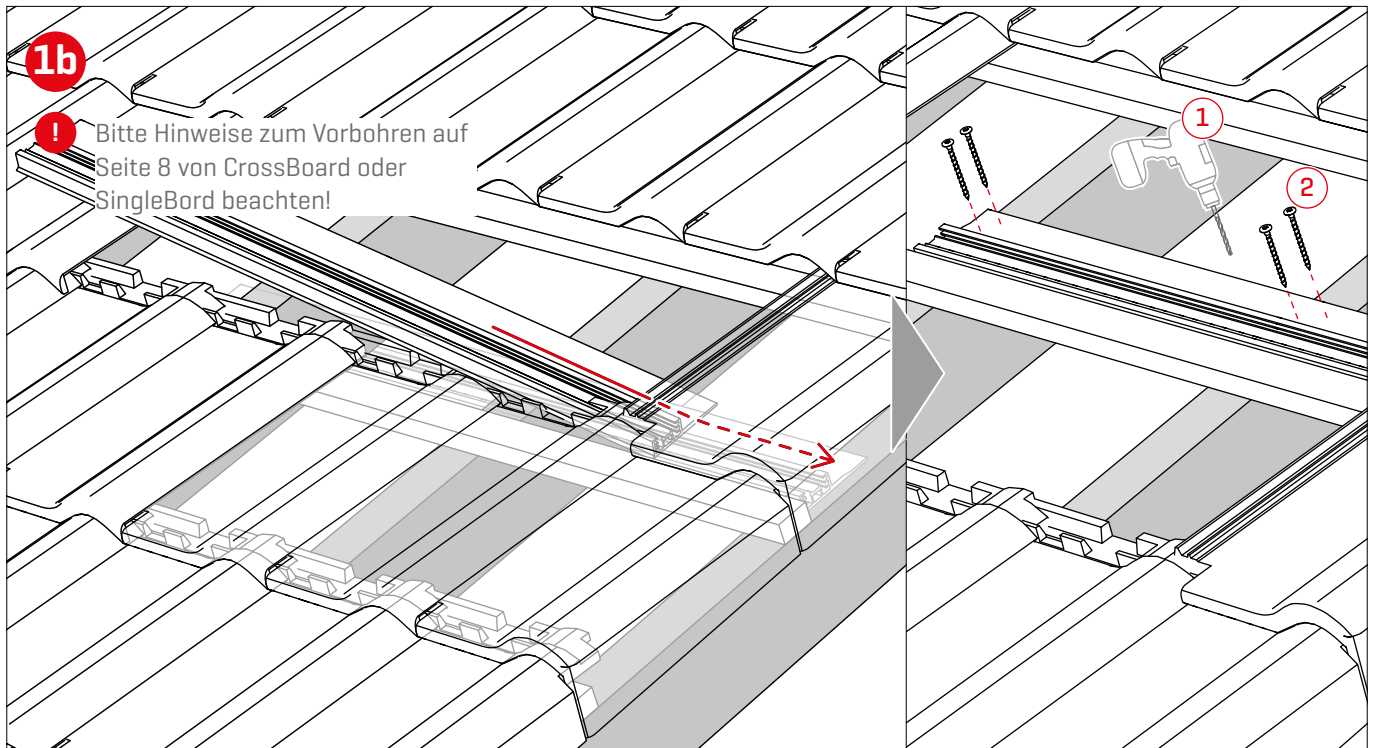
Thermische Trennungen



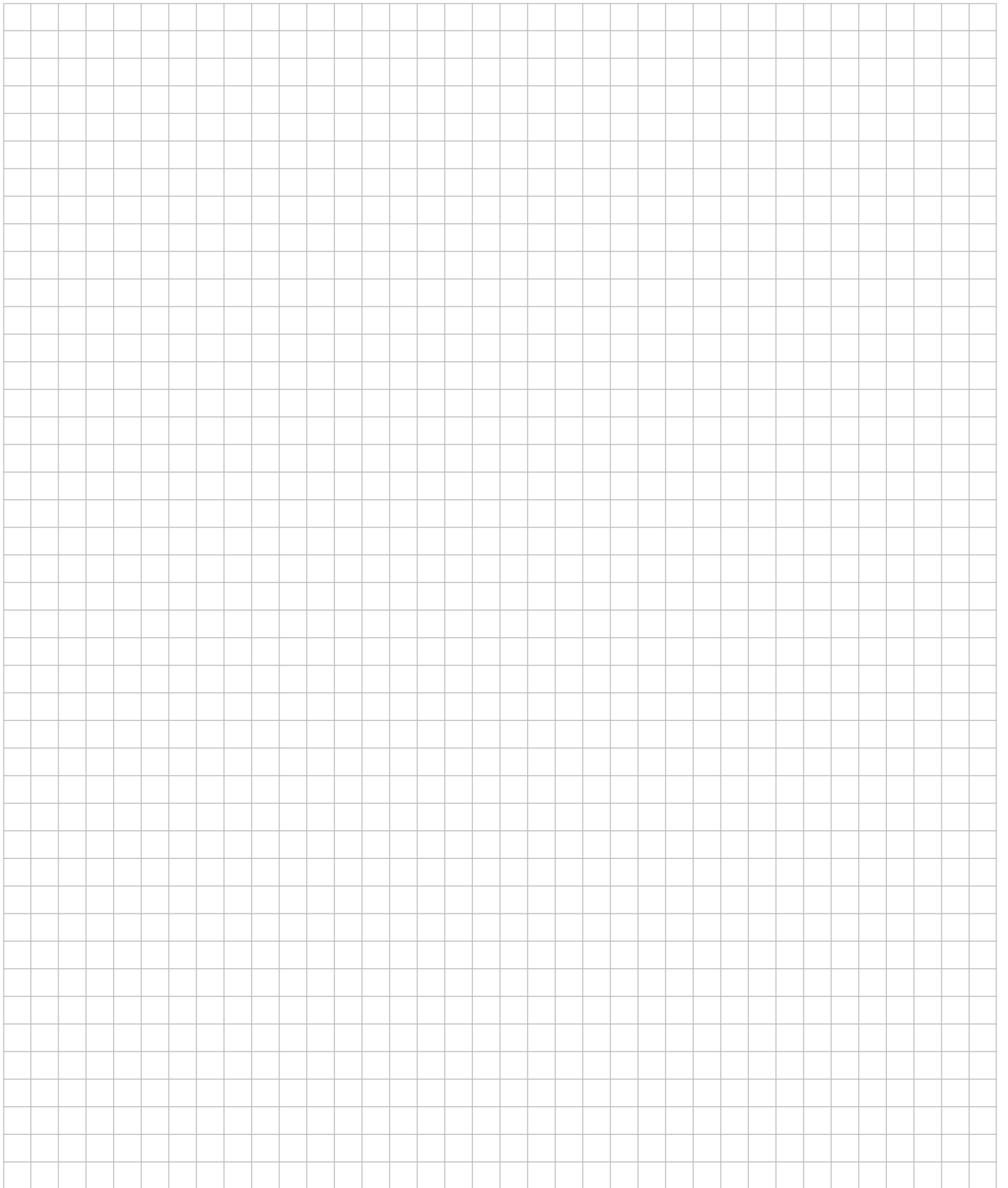


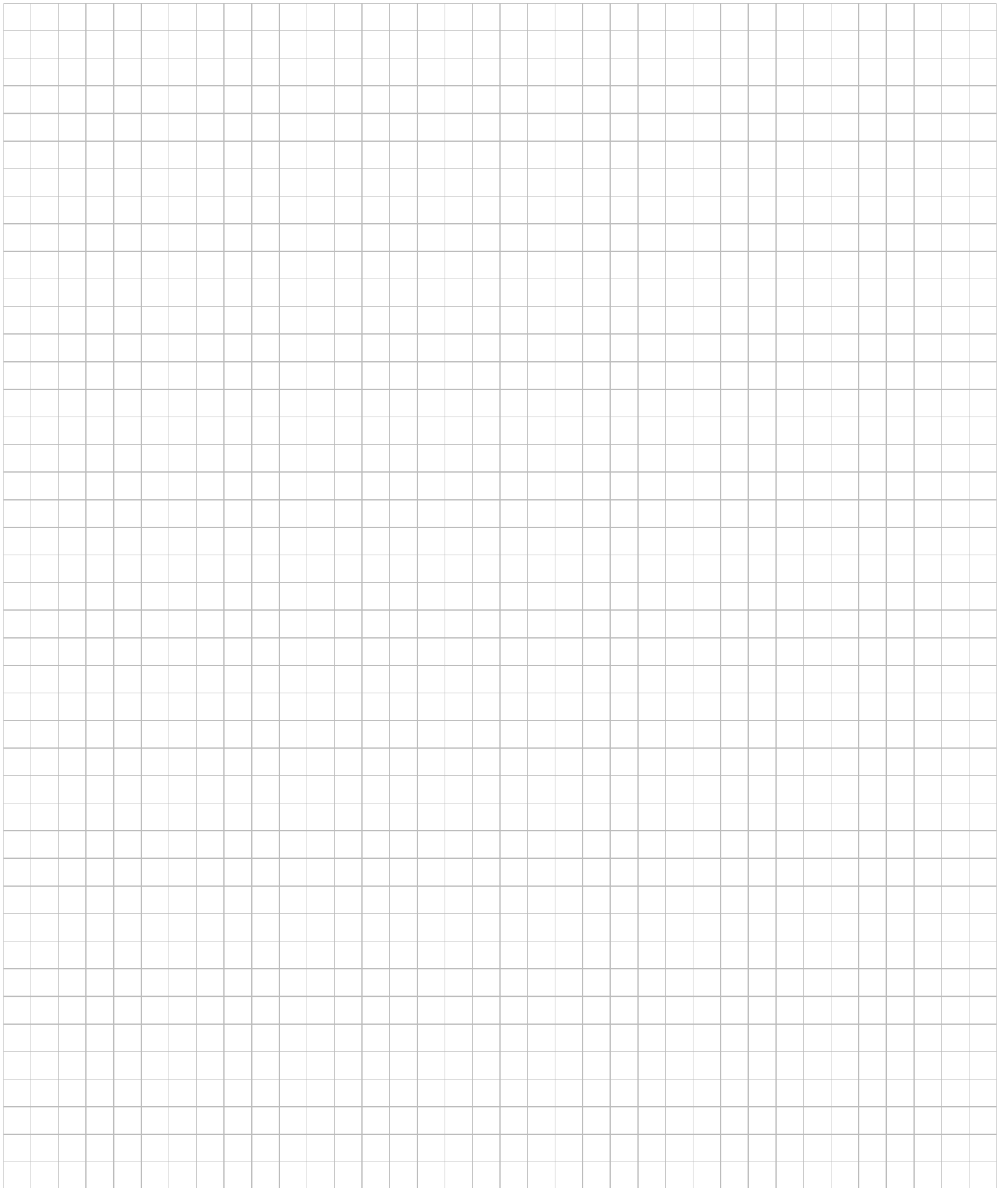






Notizen





Vielen Dank, dass Sie sich für ein K2 Montagesystem entschieden haben.

Systeme von K2 Systems sind schnell und einfach zu montieren. Wir hoffen, diese Anleitung hat Ihnen dabei geholfen. Für Anregungen, Fragen oder Verbesserungsvorschläge stehen wir Ihnen gerne zur Verfügung. Alle Kontaktdaten finden Sie unter:

- ▶ k2-systems.com/de/kontakt
- ▶ **Service-Hotline: +49 (0) 7159 42059-0**

Es gilt deutsches Recht unter Ausschluss des UN-Kaufrechtes. Gerichtsstand ist Stuttgart.

Es gelten unsere ALB; einzusehen unter:
www.k2-systems.com

K2 Systems GmbH
Industriestraße 18
71272 Renningen
Germany
+49 (0) 7159 - 42059 - 0
info@k2-systems.com
www.k2-systems.com