

INTILION

Produkt: scalebloc (Master)

Version: REV012
 Abmessungen (B/H/T): 1674 / 2125 / 1026 mm
 Gewicht: 998 kg
 Betriebsspannung: 400 V
 Schutzart: IP55



Erstellt am: 28.05.2019 geprüft von: M-KAHRS
 Bearbeitet am: 28.06.2023 von (Kürzel): P-FUNKE

Anzahl der Seiten: 27

			Datum	31.05.2023								
			Bearb.	P-FUNKE								
			Gepr.	M-KAHRS	scalebloc (Master)		INTILION		Titel- / Deckblatt		Deckblatt &EAA =	
			Freigabe	04.05.2023	Ersatz von		Ersetzt durch					Blatt 1
Änderung	Datum	Name	Freigabe	04.05.2023	Ersatz von		Ersetzt durch					Blatt 27

Inhaltsverzeichnis

[Hoppecke]_Inhaltsverzeichnis

Seite	Seitenbeschreibung	Revisionsdatum	Datum	Bearbeiter
&EAA/1	Titel- / Deckblatt		31.05.2023	P-FUNKE
&EAB/1	Inhaltsverzeichnis : &EAA/1 - &EMA/1		31.05.2023	P-FUNKE
&EAC/1	Strukturkennzeichenübersicht		31.05.2023	P-FUNKE
&CAD/1	2D-Montageaufbau Legende		31.05.2023	P-FUNKE
&CAD+A1=SB/1	Aufbau SB (Frontansicht)		31.05.2023	P-FUNKE
&EFS+A1=SB/1	Anschluss CS (gekantet)		31.05.2023	P-FUNKE
&EFS+A1=SB/2	Anschluss CS (Hauptplatte)		31.05.2023	P-FUNKE
&EFS+A1=SB/3	Klimagerät		31.05.2023	P-FUNKE
&EFS+A1=SB/4.1	Wechselrichter - SysControl		31.05.2023	P-FUNKE
&EFS+A1=SB/4.2	Wechselrichter 0 - Umrichter Aufbau		31.05.2023	P-FUNKE
&EFS+A1=SB/4.3	Wechselrichter 1 - interne Verdrahtung		31.05.2023	P-FUNKE
&EFS+A1=SB/4.4	Wechselrichter 2 - interne Verdrahtung		31.05.2023	P-FUNKE
&EFS+A1=SB/4.5	Wechselrichter 3 - interne Verdrahtung		31.05.2023	P-FUNKE
&EFS+A1=SB/4.6	Wechselrichter - frontseitige Verdrahtung		31.05.2023	P-FUNKE
&EFS+A1=SB/5	BMS		31.05.2023	P-FUNKE
&EFS+A1=SB/7	Batterie		31.05.2023	P-FUNKE
&EFS+A1=SB/8	Rauchdetektion		31.05.2023	P-FUNKE
&EFS+A1=SB/9	Sonstiges		31.05.2023	P-FUNKE
&EPC/1	Artikelstückliste : -		31.05.2023	P-FUNKE
&EPC/2	Artikelstückliste : WAGO.826-160 -		31.05.2023	P-FUNKE
&EPC/3	Artikelstückliste : - PXC.3212064		31.05.2023	P-FUNKE
&EPC/4	Artikelstückliste : PXC.3212064 -		31.05.2023	P-FUNKE
&EMB/1	Kabelübersicht : W1 - W16		31.05.2023	P-FUNKE
&EMZ+A1/1	Klemmenplan =SB+A1-4X1		26.07.2021	P-FUNKE
&EMZ+A1/2	Klemmenplan =SB+A1-4X2		26.07.2021	P-FUNKE
&EMZ+A1/3	Klemmenplan =SB+A1-4X3		26.07.2021	P-FUNKE
&EMA/1	Verbindungsliste : ETHERNET - NSGAFÖU		31.05.2023	P-FUNKE

&EAA/1

&EAC/1

Datum	31.05.2023	scalebloc (Master)	INTILION	Inhaltsverzeichnis : &EAA/1 - &EMA/1	Inhaltsverzeichnis	&EAB	=	REV012	Blatt	1
Bearb.	P-FUNKE								Blatt	2
Gepr.	M-KAHR								Blatt	27
Änderung	Datum	Name	Freigabe	04.05.2023	Ersatz von	Ersetzt durch				

Strukturkennzeichenübersicht

[Hoppecke]_Strukturkennzeichenübersicht

Vollständige Bezeichnung	Strukturbeschreibung
Dokumentenart	
&EAA	Deckblatt
&EAB	Inhaltsverzeichnis
&EAC	Erläuternde Dokumente
&CAD	CAD
&EFS	Stromlaufplan
&EPC	Stückliste
&EMB	Kabelübersicht
&EMZ	Klemmen- und Steckerplan
&EMA	Verbindungsliste
+A1	Schaltschrank (Master)
=SB	scalebloc

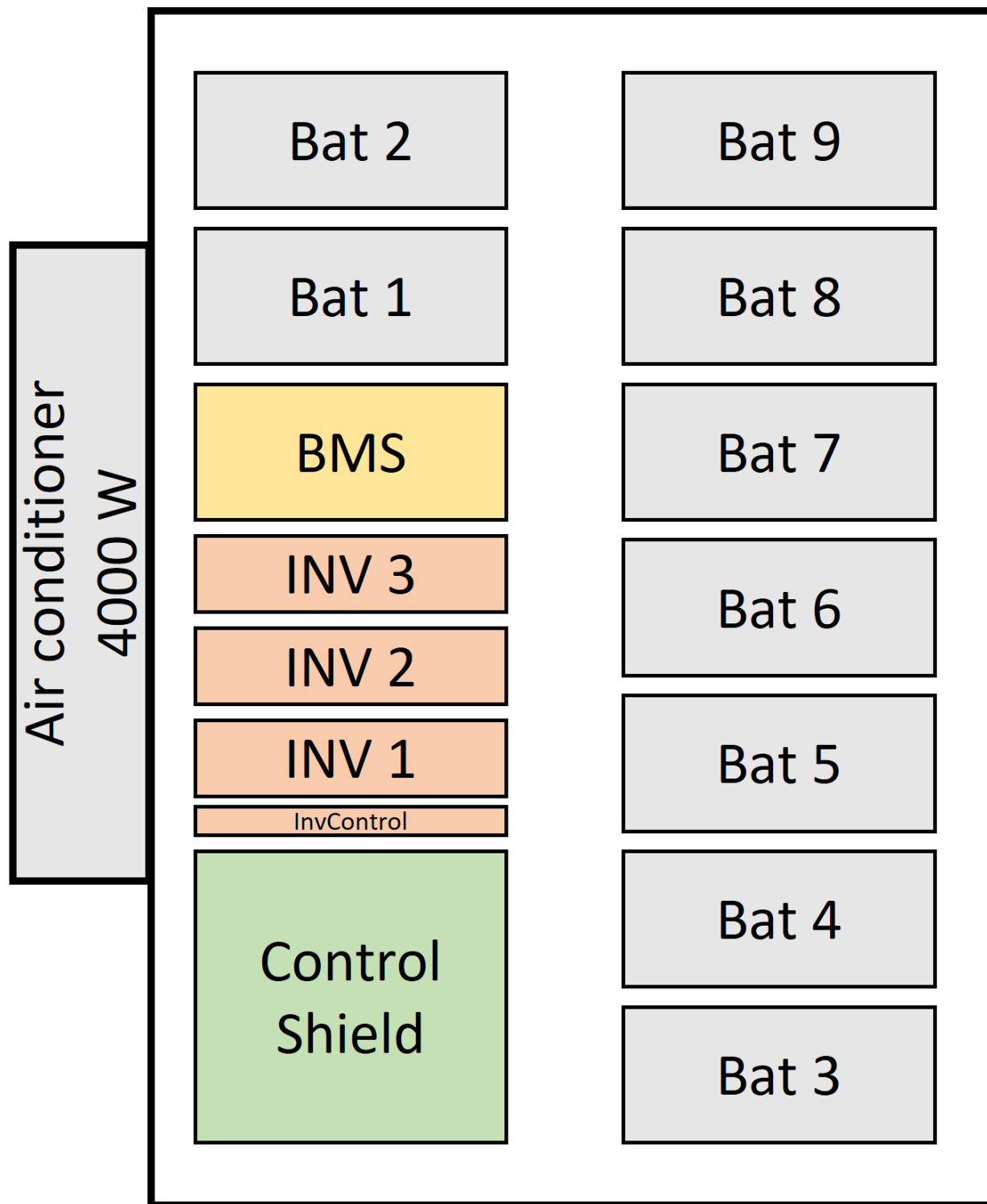
&EAB/1

&CAD/1

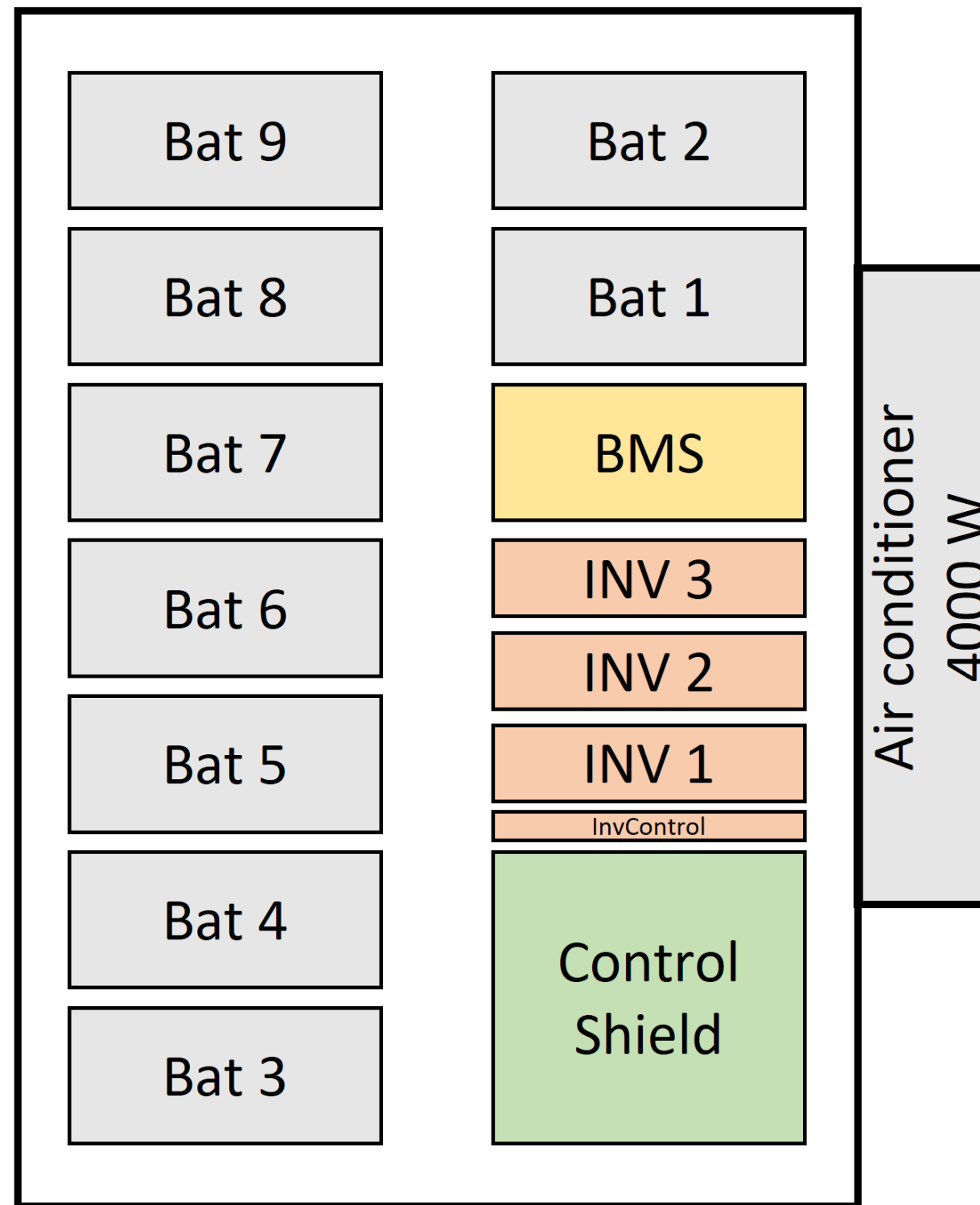
			Datum	31.05.2023	scalebloc (Master)	INTILION	Strukturkennzeichenübersicht	Erläuternde Dokumente	&EAC	=		
			Bearb.	P-FUNKE								
			Gepr.	M-KAHRS								
Änderung	Datum	Name	Freigabe	04.05.2023	Ersatz von	Ersetzt durch		REV012			Blatt 1 Blatt 27	

Aufbau scalebloc (Frontansicht)

Aufbau Klimaanlage links



Aufbau Klimaanlage rechts



Datum	31.05.2023	
Bearb.	P-FUNKE	
Gepr.	M-KAHR	
Freigabe	04.05.2023	
Änderung	Datum	Name

scalebloc (Master)	
Ersatz von	Ersetzt durch

CAD	&CAD	= SB	scalebloc
		+ A1	Schaltschrank (Master)
REV012		Blatt	1
		Blatt	2

Für die Versorgung der DIs kann der 24 V Steckplatz an -XD3:6 genutzt werden

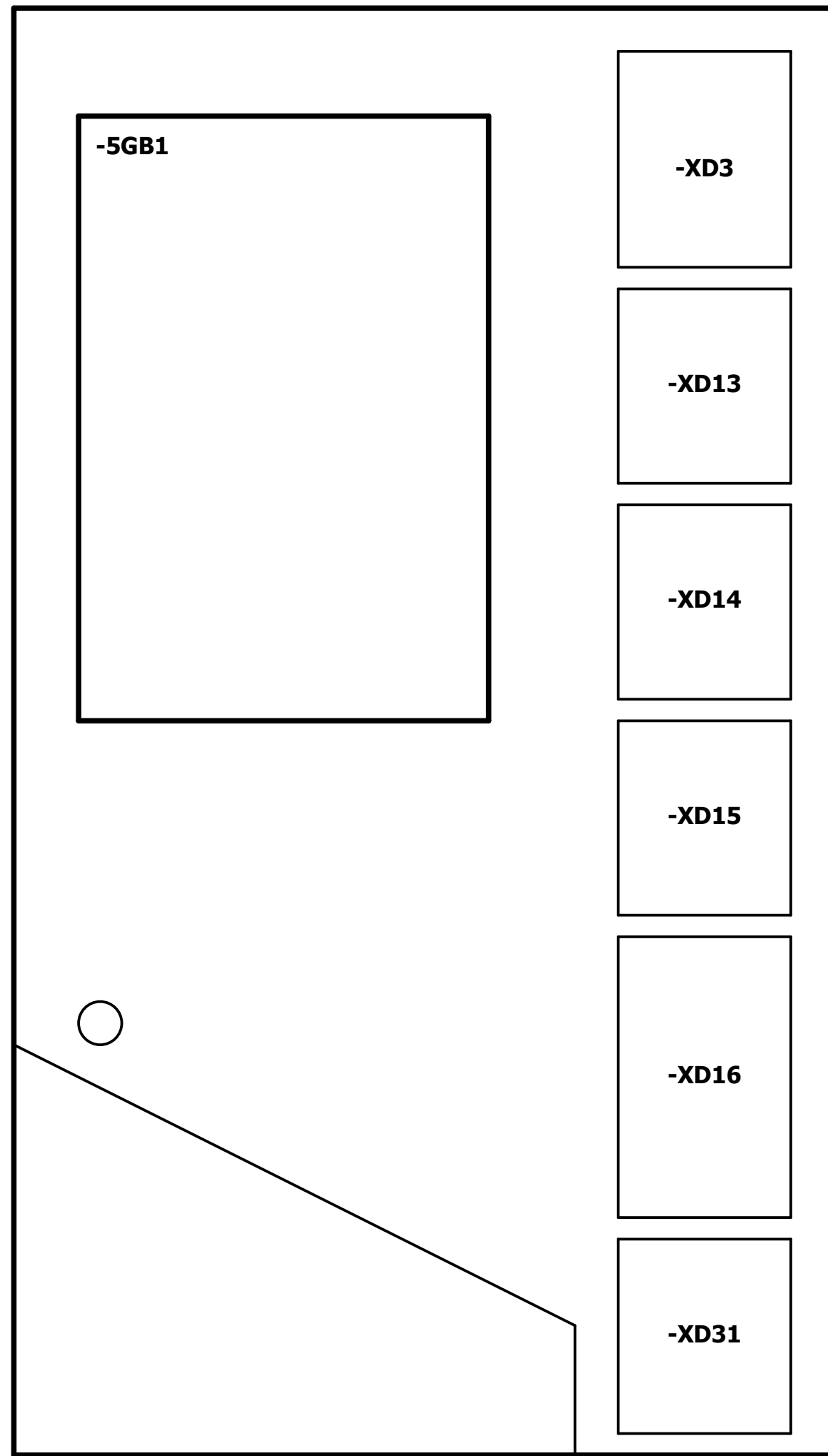
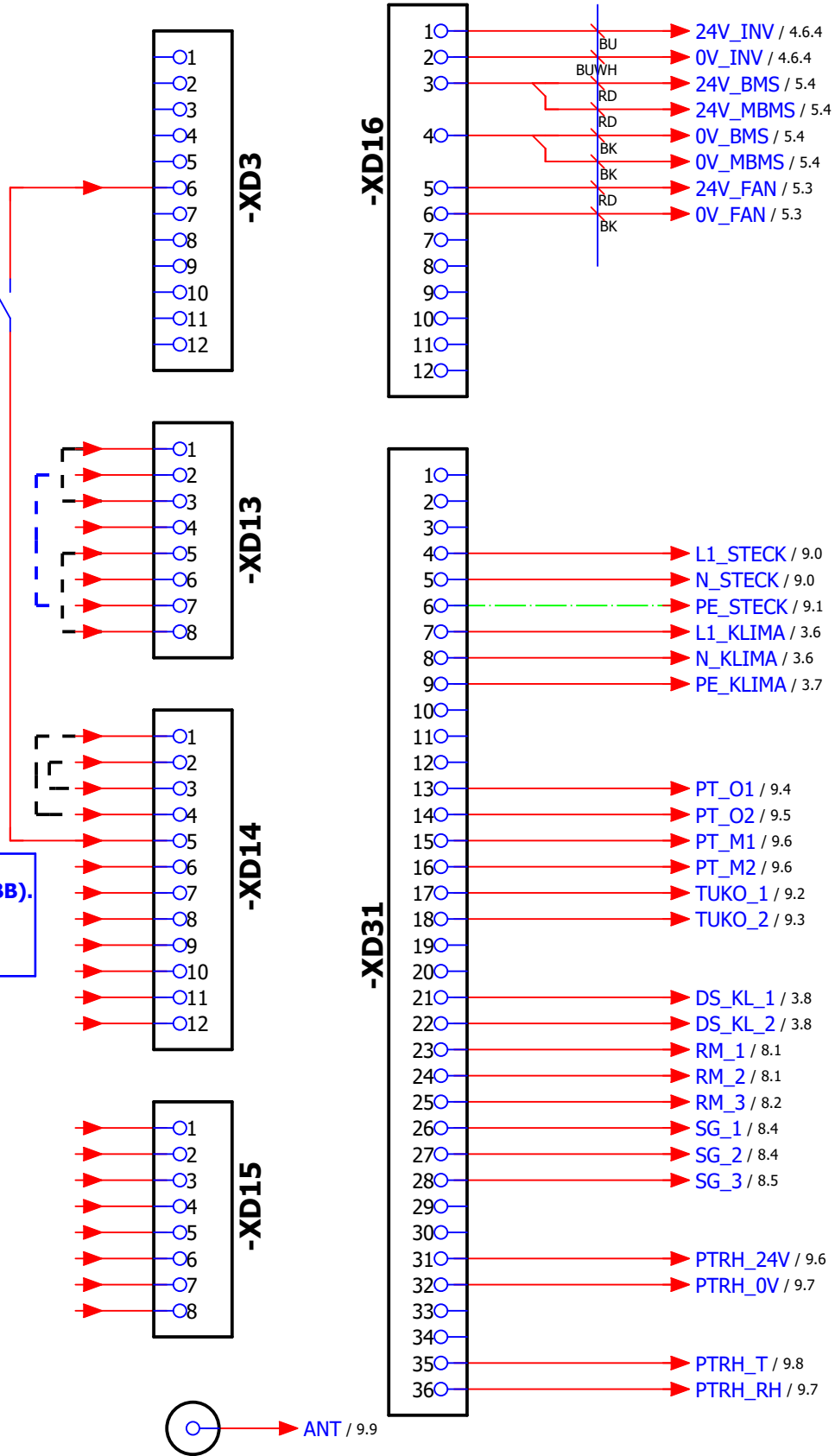
Kundenseitiger Schaltkontakt für den Netzbildenden Betrieb

Steuerungsleitung zum Kunden (Belegung in Montageanleitung)
 Falls kein externer NA-Schutz angeschlossen, Klemmen 2 auf 7; 5 auf 8; 1 auf 3 brücken (gestrichelte Linien)

Falls kein externer Not-Aus angeschlossen, Klemmen 1 auf 4 und 2 auf 3 brücken (gestrichelte Linien)

-XD14:5: DI für den Netzbildenden Betrieb (NBB). Sobald der Kontakt nicht mehr anliegt, wird das Inselnetz heruntergefahren.

Steuerungsleitung zum nachfolgenden scalebloc
 -XD15:1 - -XD14:1
 -XD15:2 - -XD14:2
 -XD15:3 - -XD14:3
 -XD15:4 - -XD14:4



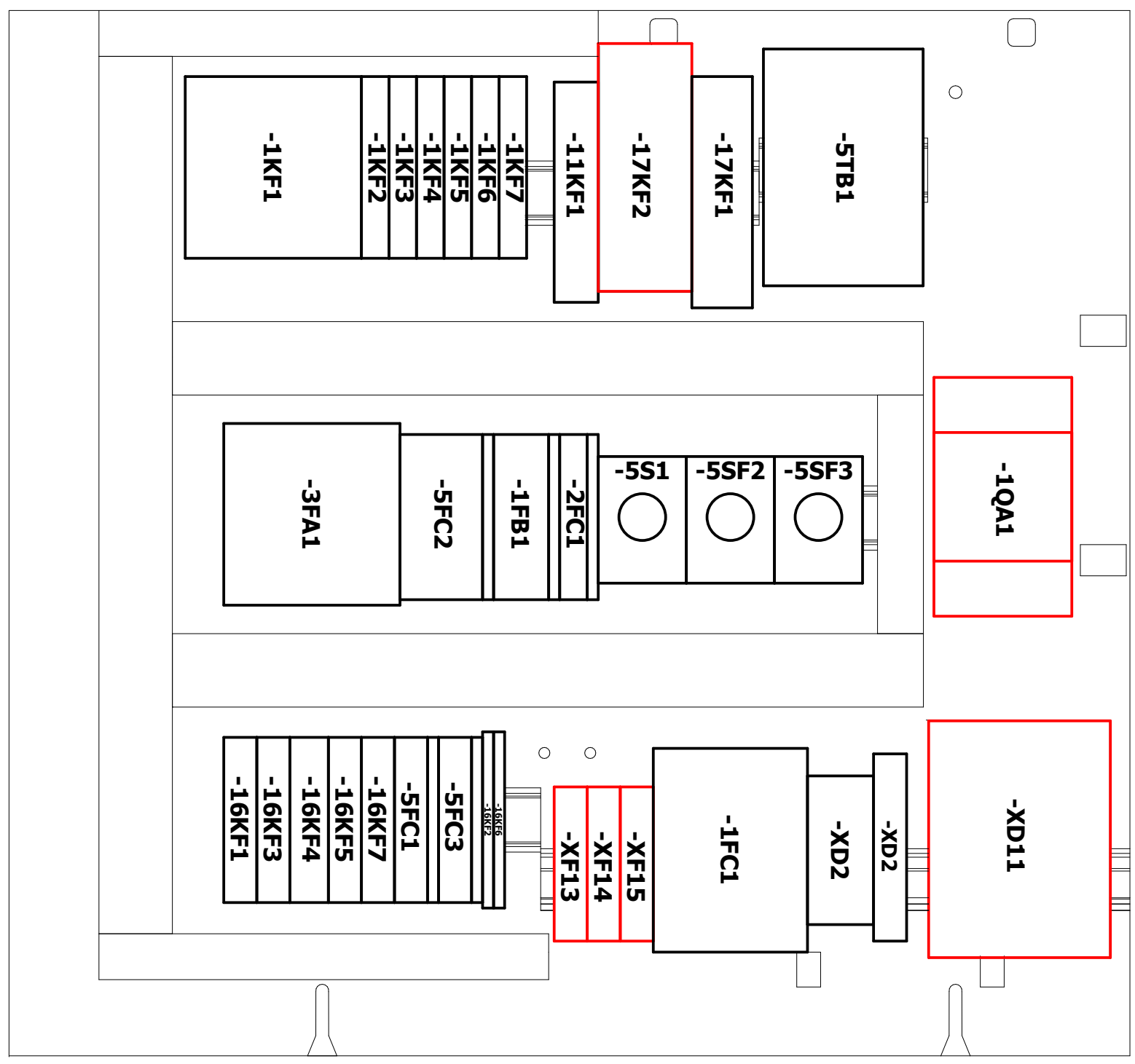
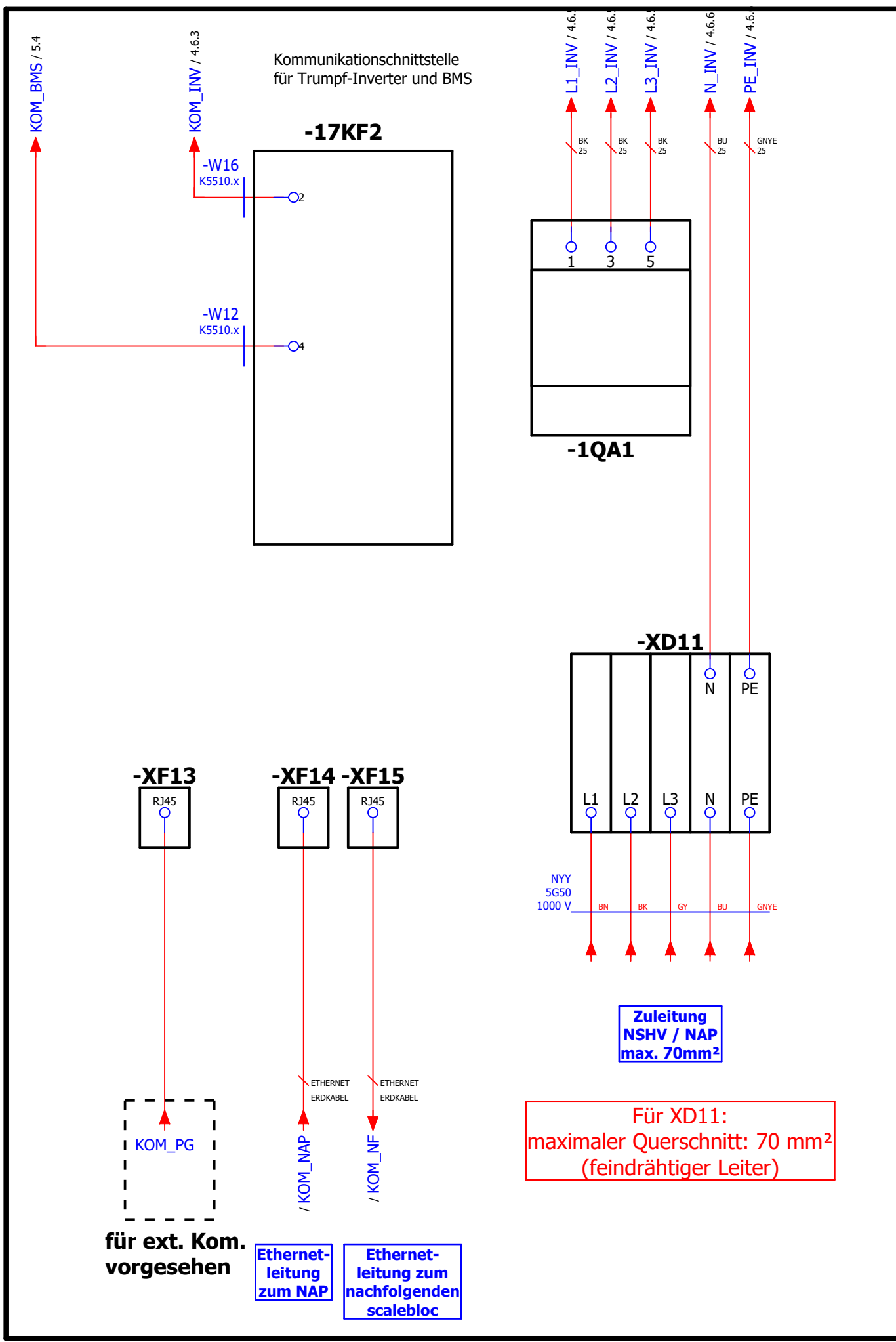
Datum	28.06.2023
Bearb.	P-FUNKE
Gepr.	M-KAHR
Freigabe	04.05.2023

scalebloc (Master)	
Ersatz von	Ersetzt durch



Anschluss CS (gekantet)

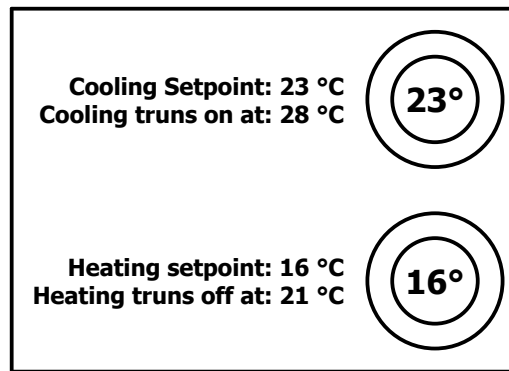
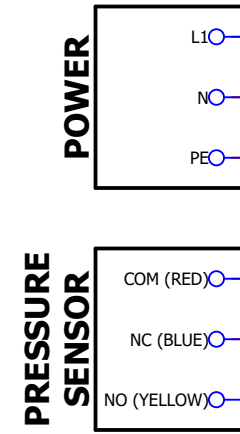
Stromlaufplan	&EFS	= SB	scalebloc
	+ A1		Schaltschrank (Master)
REV012		Blatt	1
		Blatt	2



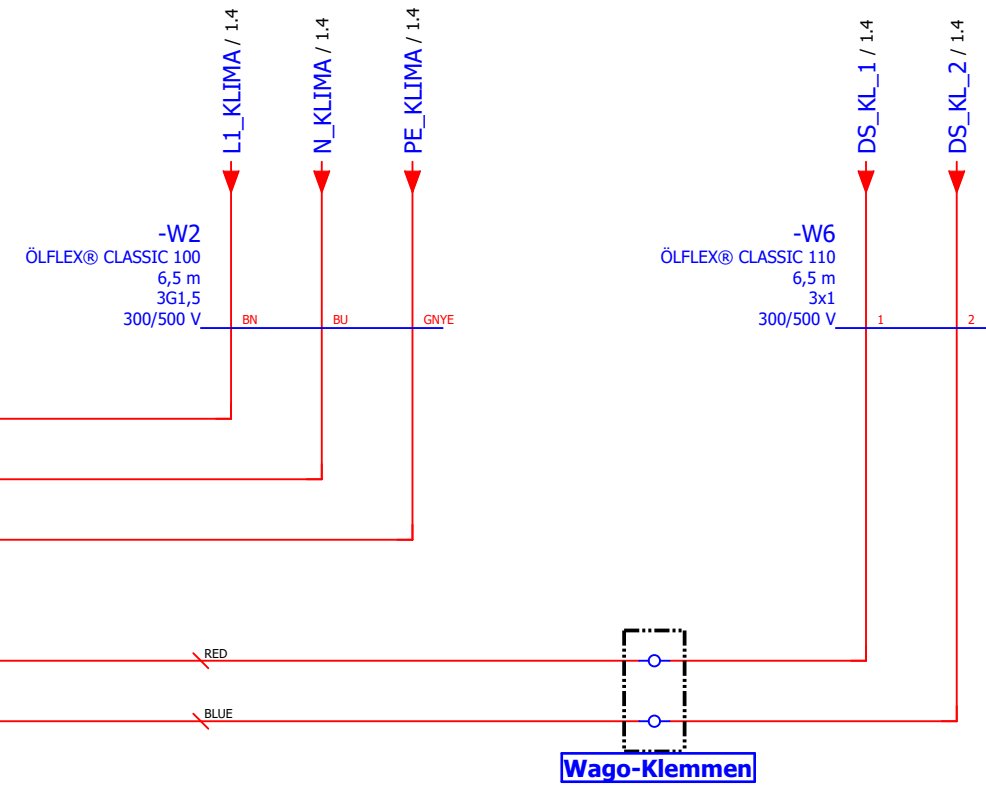
-3GQ1

PENTAIR

Type: VA144025GxxxS
Cooling power: 4070 W (@ L35/L35)
Heating power: 2000 W
Rated current: 10,5 A
Volume air flow: 870 m³/h



Rearside



Datum	28.06.2023			
Bearb.	P-FUNKE			
Gepr.	M-KAHR			
Änderung	Datum	Name	Freigabe	04.05.2023

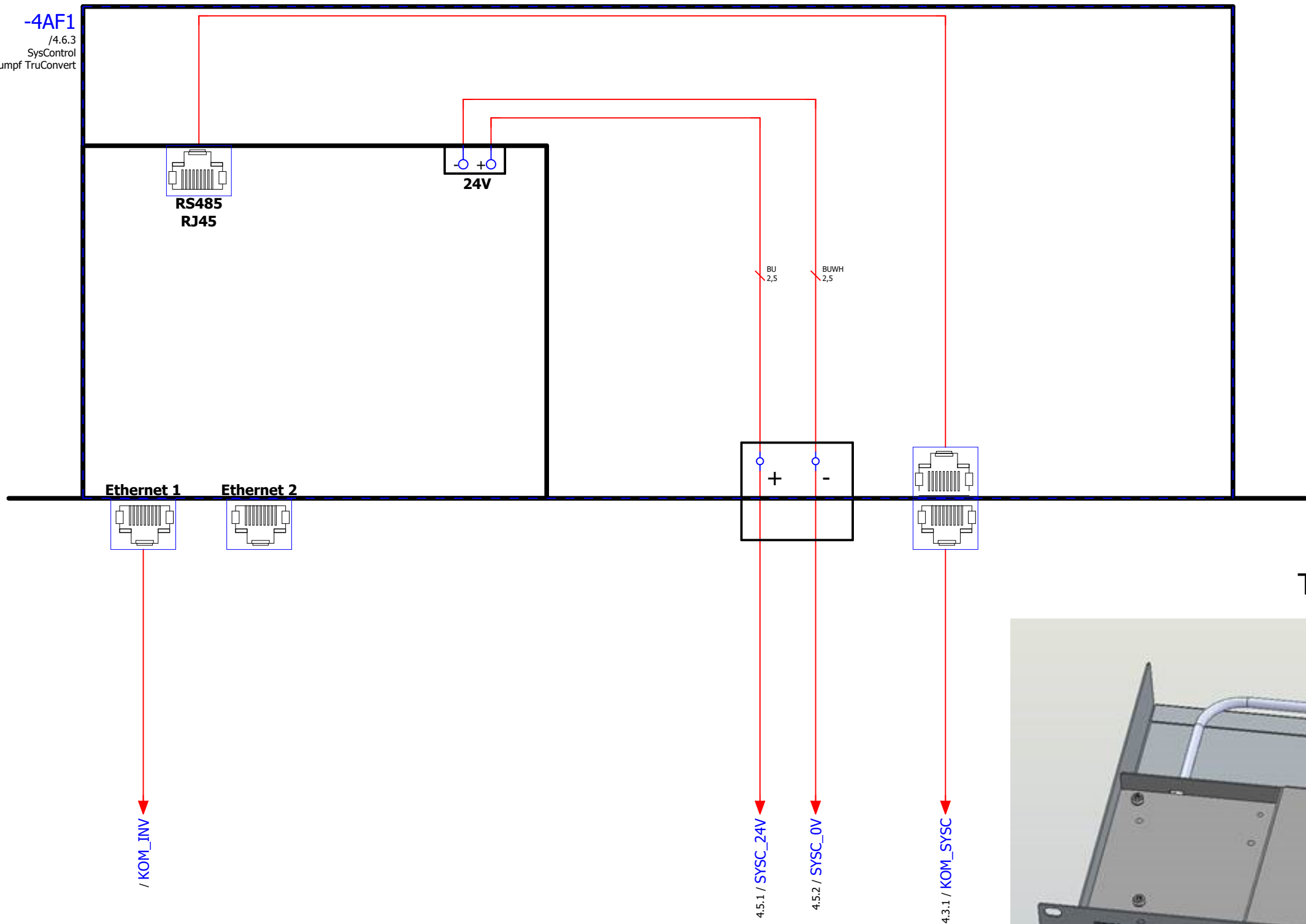
scalebloc (Master)	
Ersatz von	Ersetzt durch



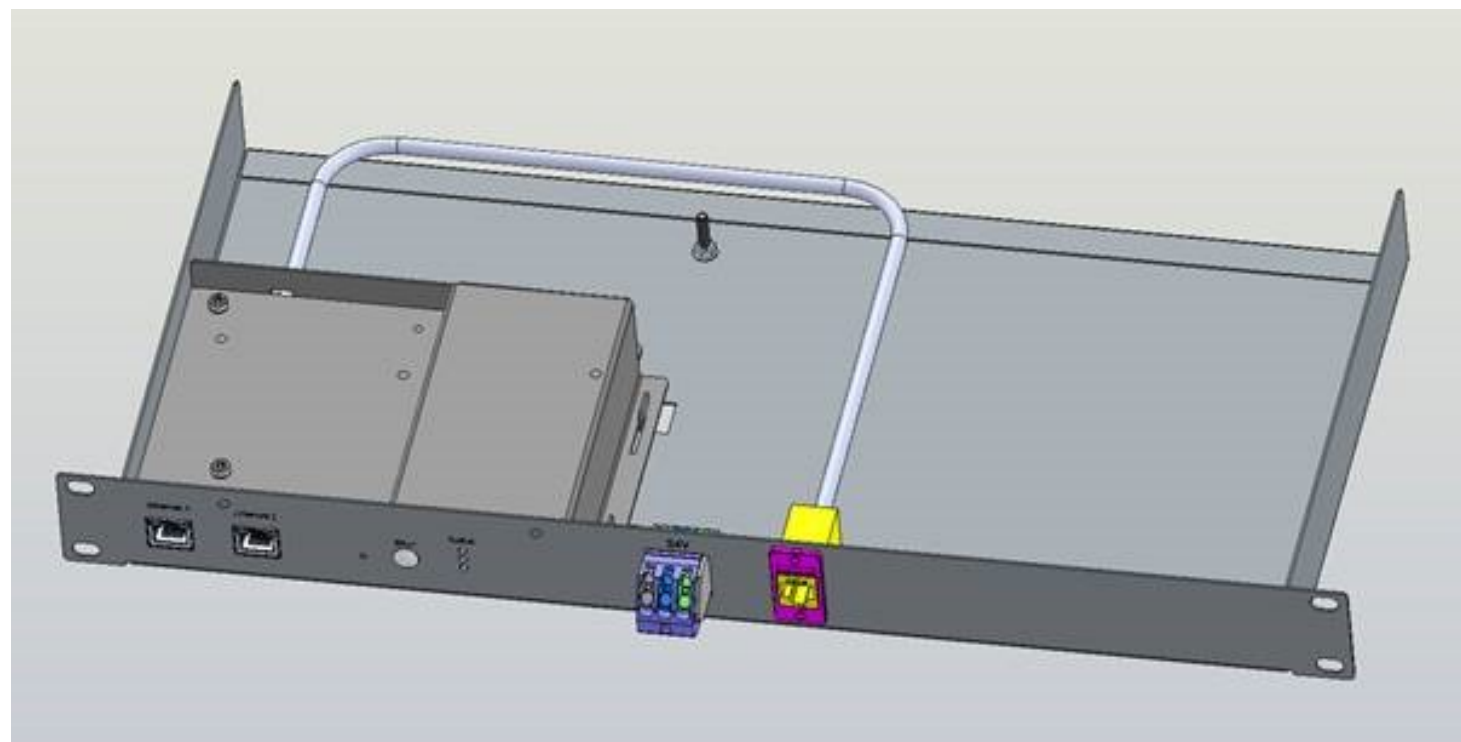
Klimagerät

Stromlaufplan	&EFS	= SB	scalebloc
+ A1		Schaltschrank (Master)	
REV012		Blatt 3	
		Blatt 2	27

Verdrahtung SysControl (Draufsicht)



TRUMPF SysControl



Datum	31.05.2023			
Bearb.	P-FUNKE			
Gepr.	M-KAHRS			
Änderung	Datum	Name	Freigabe	04.05.2023

scalebloc (Master)	
Ersatz von	Ersetzt durch

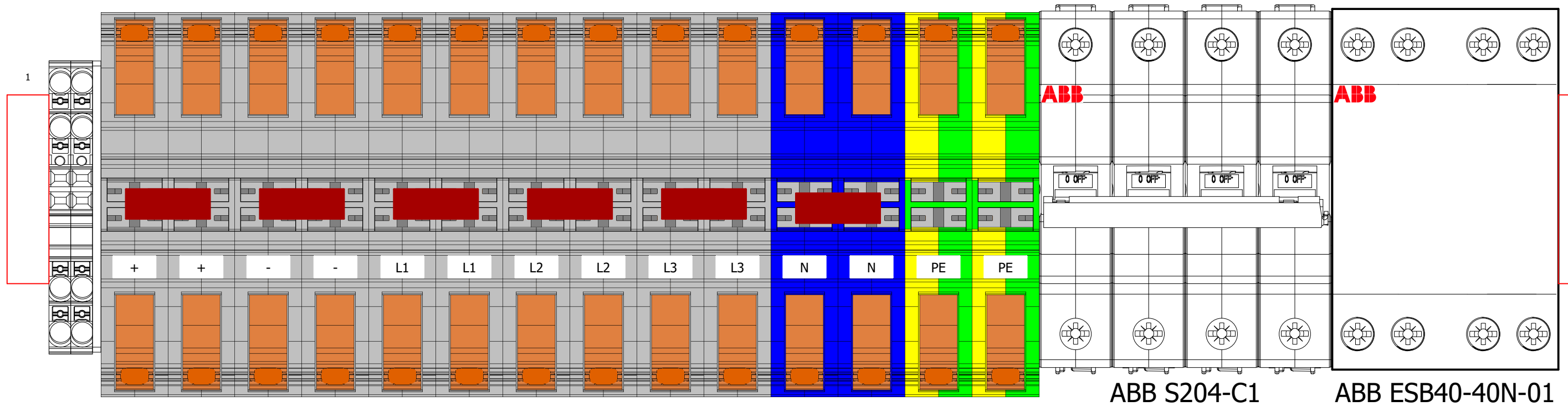


Wechselrichter - SysControl

Stromlaufplan	&EFS	= SB	scalebloc
	+ A1		Schaltschrank (Master)
REV012			Blatt 4.1
			Blatt 27

Draufsicht Umrichterhalterung

Endklammer rechts und ABB Komponenten auf erhöhter Hutschiene



Datum	31.05.2023
Bearb.	P-FUNKE
Gepr.	M-KAHR
Freigabe	04.05.2023

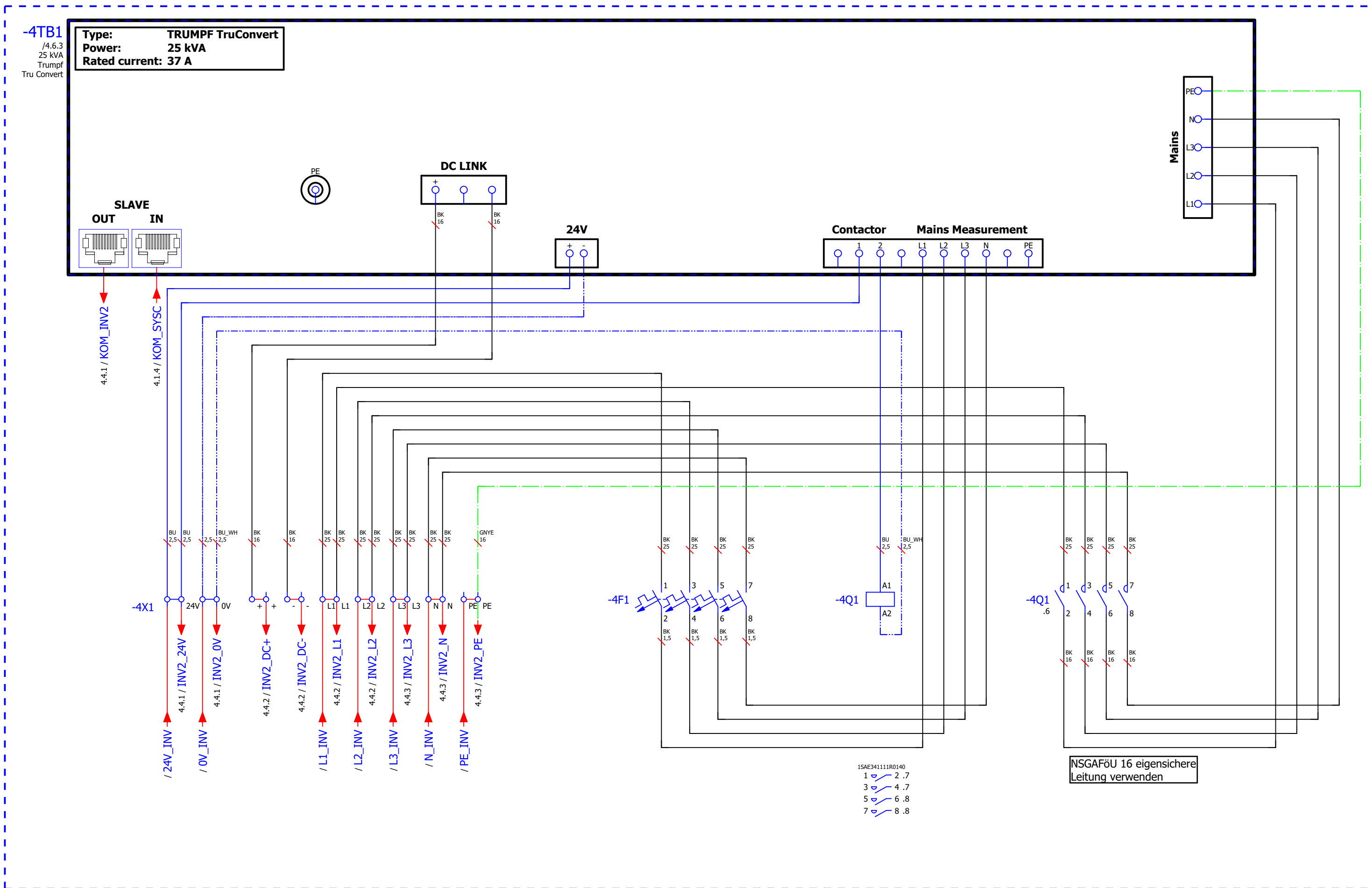
scalebloc (Master)	
Ersatz von	Ersetzt durch



Wechselrichter 0 - Umrichter Aufbau

Stromlaufplan	&EFS = SB	scalebloc
REV012	+ A1	Schaltschrank (Master)
Blatt 4.2	Blatt 2	Blatt 2

Interne Verdrahtung Wechselrichter 1



4.2

4.4

Datum	28.06.2023
Bearb.	P-FUNKE
Gepr.	M-KAHR
Freigabe	04.05.2023

scalebloc (Master)	
Ersatz von	Ersetzt durch

INTILION

Wechselrichter 1 - interne Verdrahtung

Stromlaufplan

&EFS

= SB

+ A1

scalebloc

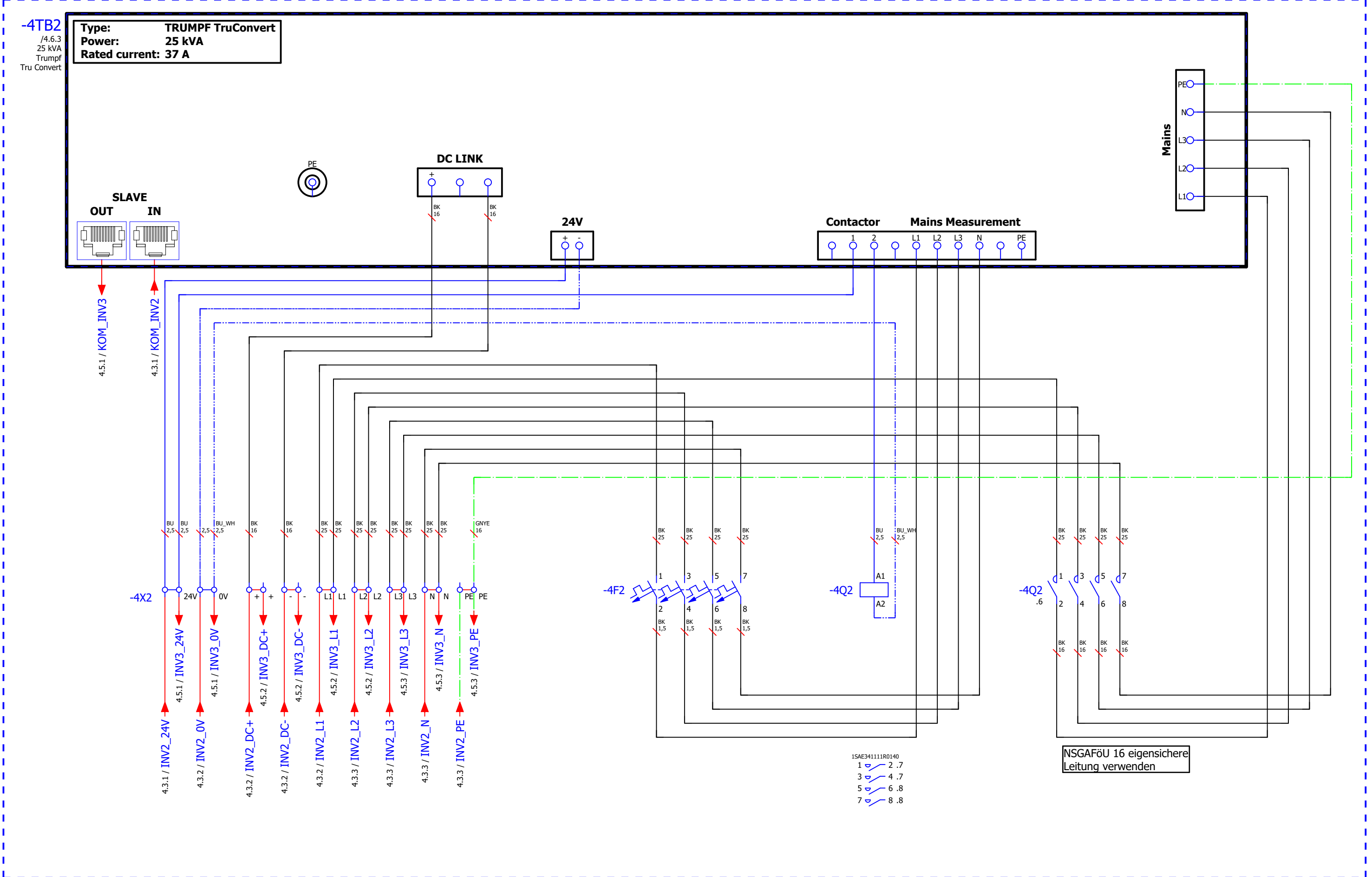
Schaltschrank (Master)

REV012

Blatt 4.3

Blatt 2

Interne Verdrahtung Wechselrichter 2 (optional)

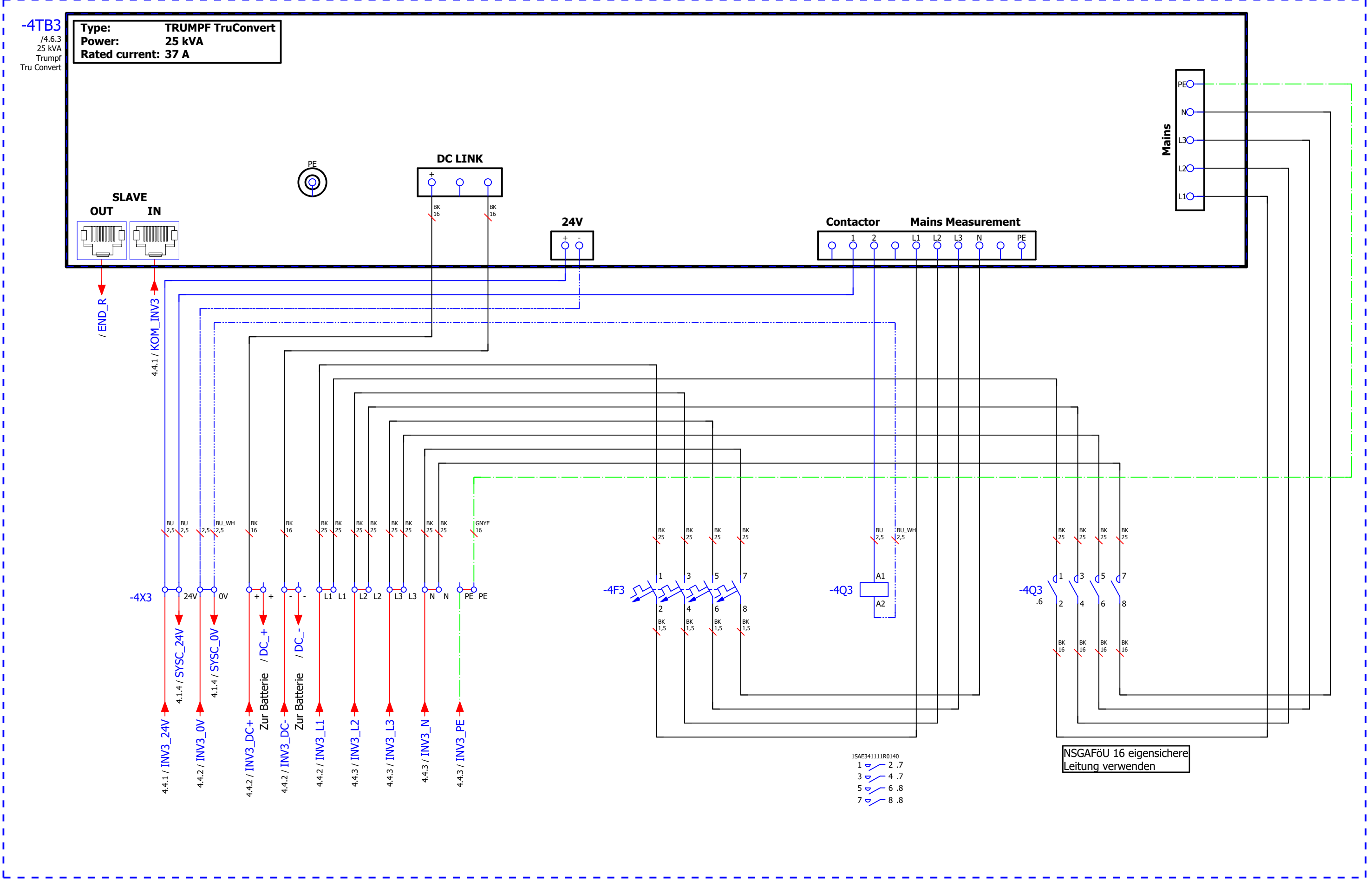


4.3

4.5

			Datum	28.06.2023	scalebloc (Master)		INTILION	Wechselrichter 2 - interne Verdrahtung		Stromlaufplan	&EFS	= SB	scalebloc		
			Bearb.	P-FUNKE								+ A1		Schaltschrank (Master)	
			Gepr.	M-KAHRS											
Änderung	Datum	Name	Freigabe	04.05.2023	Ersatz von	Ersetzt durch			REV012			Blatt 4.4			
												Blatt 2	27		

Interne Verdrahtung Wechselrichter 3 (optional)



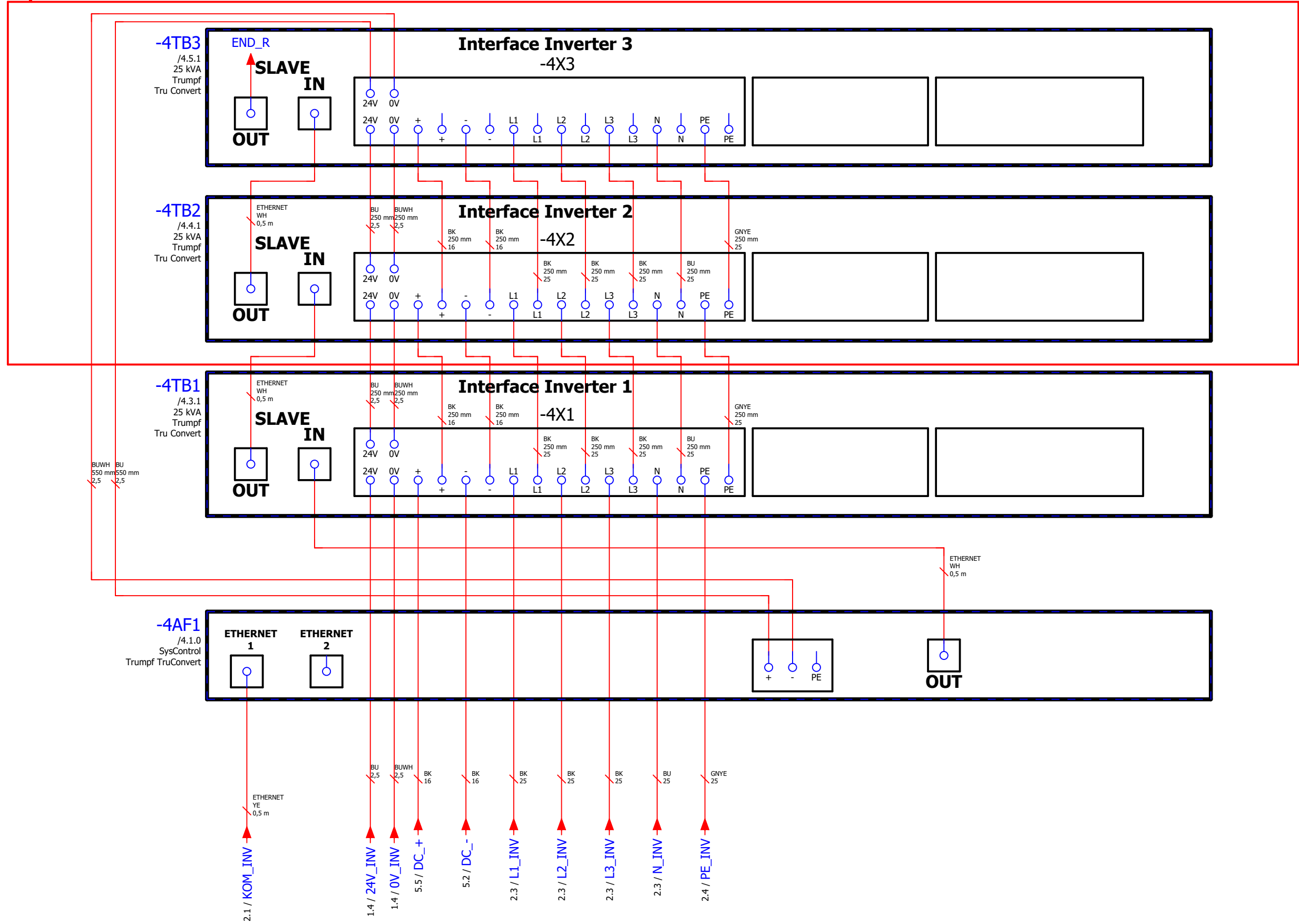
4.4

4.6

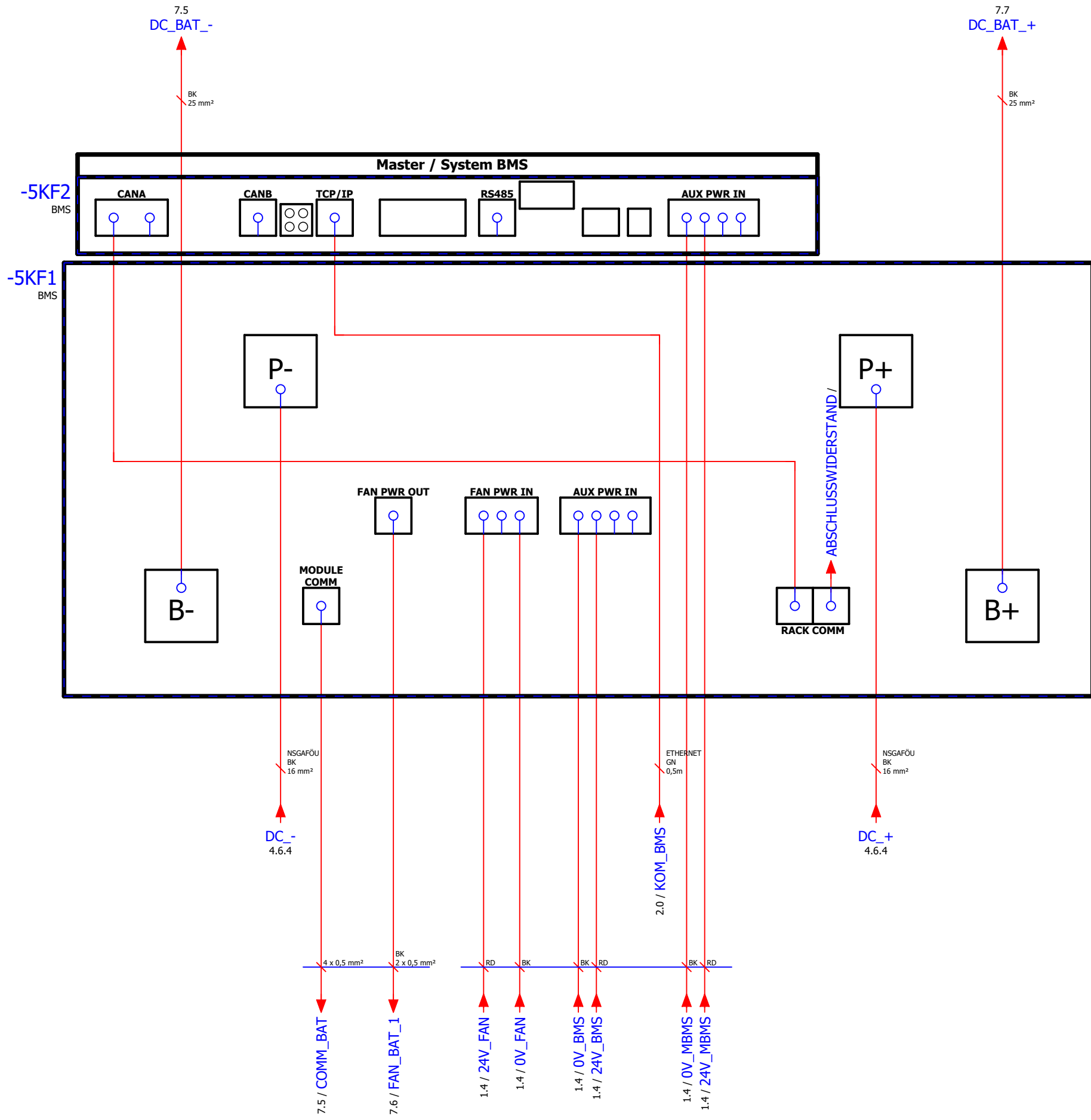
		Datum	28.06.2023	scalebloc (Master)		INTILION	Wechselrichter 3 - interne Verdrahtung		Stromlaufplan	&EFS	= SB	scalebloc		
		Bearb.	P-FUNKE								+ A1	Schaltschrank (Master)		
		Gepr.	M-KAHRS											
Änderung	Datum	Name	Freigabe	04.05.2023	Ersatz von	Ersetzt durch			REV012			Blatt 4.5		
												Blatt 2		

Frontseitige Verdrahtung der Wechselrichter

optional



Datum	28.06.2023	scalebloc (Master)	INTILION	Wechselrichter - frontseitige Verdrahtung	Stromlaufplan	&EFS	= SB	scalebloc
Bearb.	P-FUNKE				+ A1	Schaltschrank (Master)		
Gepr.	M-KAHRS				REV012	Blatt 4.6		
Änderung	Datum	Name	Freigabe	04.05.2023	Ersatz von	Ersetzt durch		Blatt 2



4.6

Datum	28.06.2023
Bearb.	P-FUNKE
Gepr.	M-KAHR
Freigabe	04.05.2023

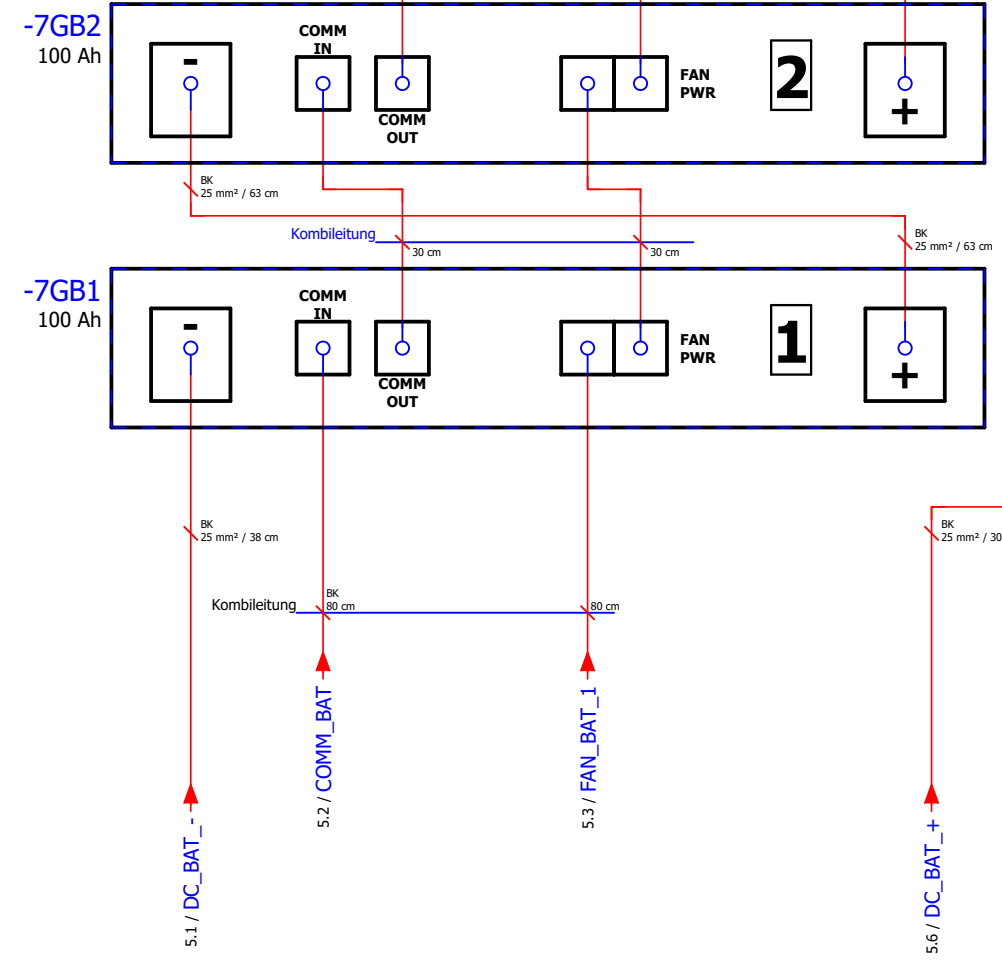
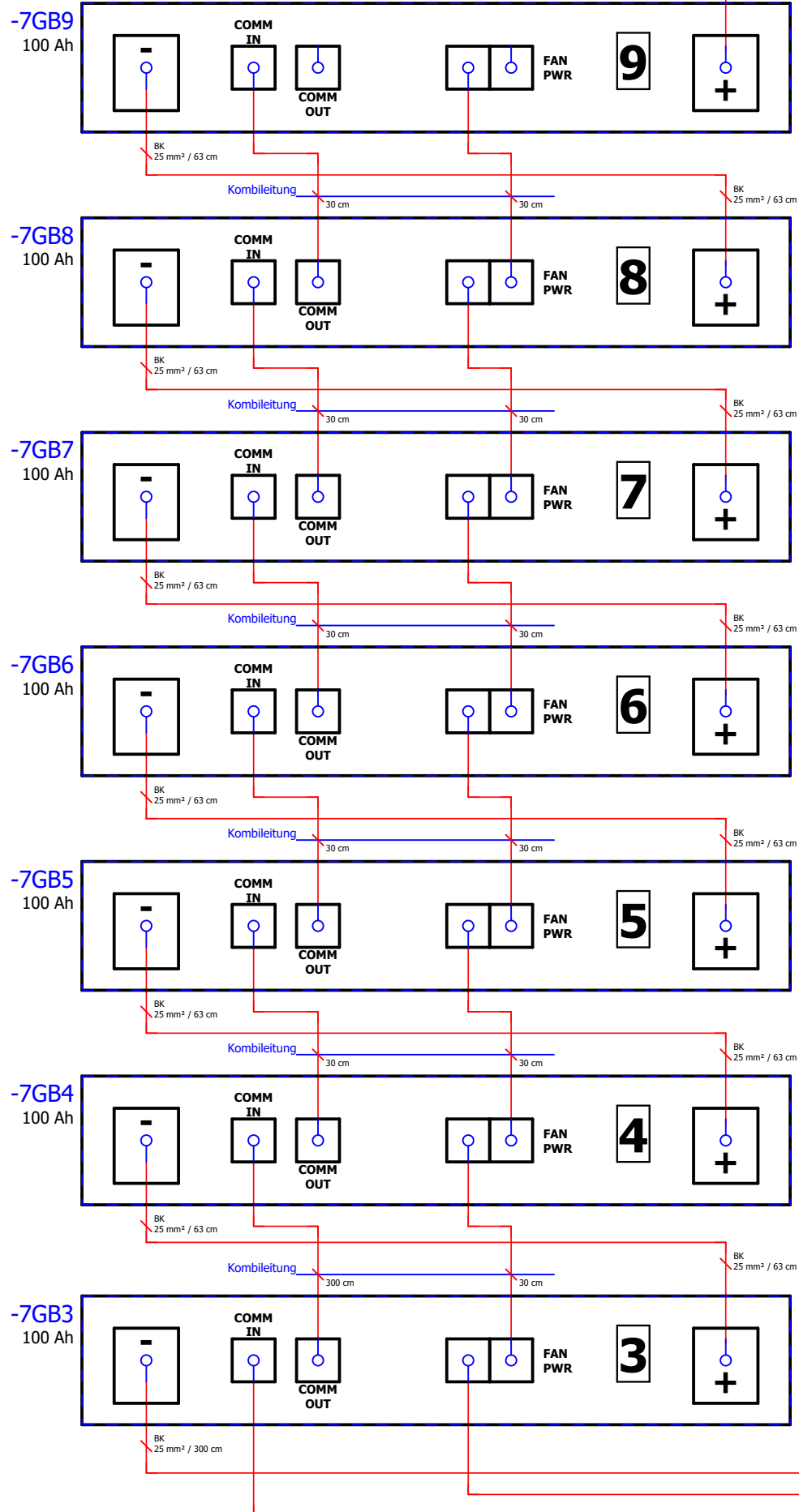
scalebloc (Master)	
Ersatz von	Ersetzt durch



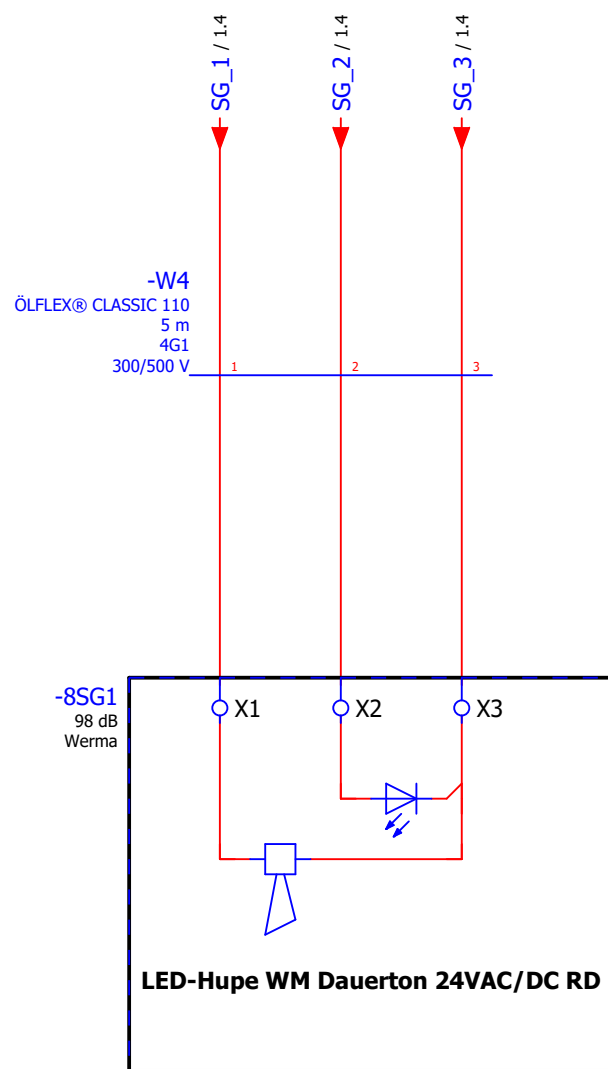
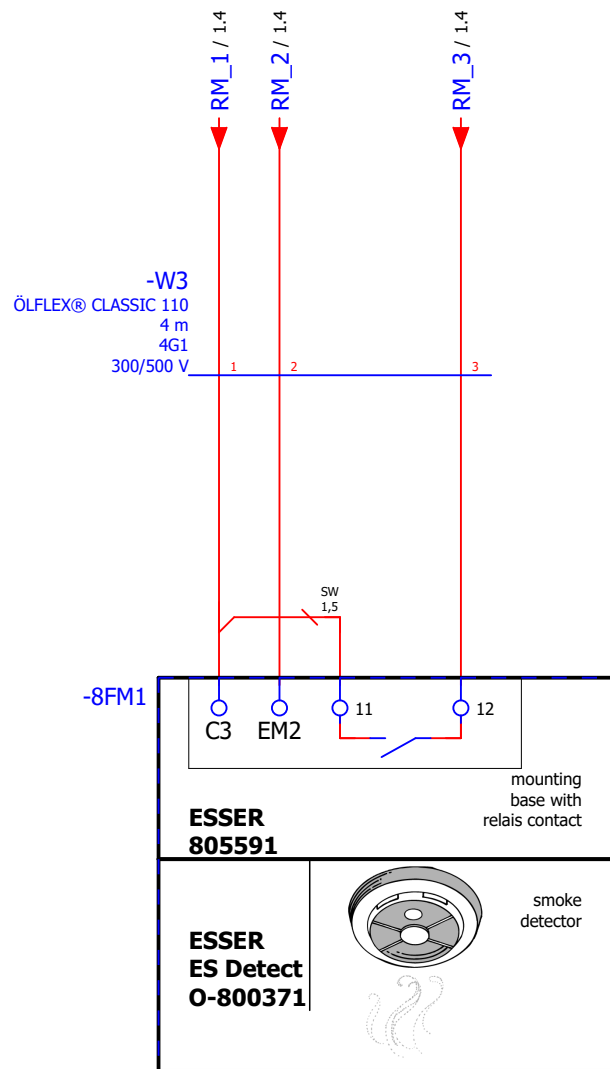
BMS

Stromlaufplan	&EFS	= SB	scalebloc
	+ A1		Schaltschrank (Master)
REV012		Blatt	5
		Blatt	27

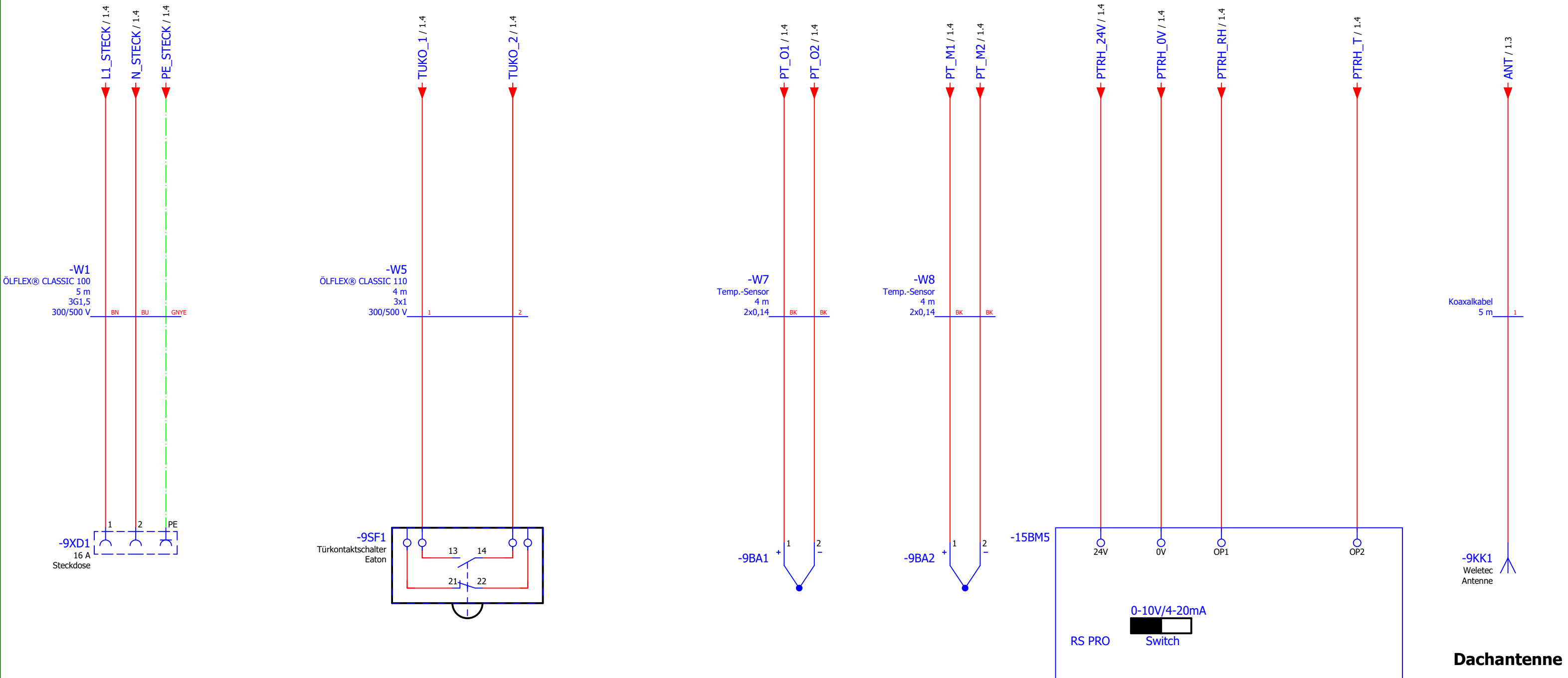
Batterieminde im 19" Brandschutzrack



Die Anordnung der Module bezieht sich auf einen Schaltschrank mit dem Klimagerät auf der rechten Seite. Befindet sich das Klimagerät links, ist die Anordnung in der Mitte zu spiegeln.



			Datum	28.06.2023	scalebloc (Master)	INTILION	Rauchdetektion	Stromlaufplan	&EFS	= SB	scalebloc
			Bearb.	P-FUNKE				+ A1	Schaltschrank (Master)		
			Gepr.	M-KAHRS				REV012	Blatt 8		
Änderung	Datum	Name	Freigabe	04.05.2023	Ersatz von	Ersetzt durch					Blatt 2



Temp.-Messung
Mittelsteg oben

Temp.-Messung
Mittelsteg mittig

rH-Messung
Hinter CS Temp.-Messung 3
Hinter CS

Dachantenne

Artikelstückliste

[Hoppecke]_Artikelstückliste

Betriebsmittelkennzeichen	Menge	Bezeichnung	Typnummer	SAP - Nr.	Artikelnummer	Variante
Platzierung	ME		Bestellnummer	Hersteller	Funktionstext	
&EFS+A1=SB/1.4;&EFS+A1=SB/5.2;&EFS+A1=SB/5.3	0				Kombileitung	
&EFS+A1=SB/4.2.0	0					
&EFS+A1=SB/2.3	1 M	NYN 5G16	NYN 15500833	LAPP	LAPP.15500833	
&EFS+A1=SB/4.2.0;&EFS+A1=SB/4.2.9	2 Stück	Schraubenlose Endklammer 10 mm breit	249-117 249-117	WAGO Kontakttechnik GmbH	WAGO.249-117	
&EFS+A1=SB/4.2.6	1 PCE	Sicherungsautomat - S200 - 4P - C - 1 A	S204-C1 2CDS254001R0014	ABB Stotz-Kontakt GmbH	ABB.2CDS254001R0014	
&EFS+A1=SB/4.2.1	1 Stück	Trennwand 2 mm dick	2002-1493 2002-1493	WAGO Kontakttechnik GmbH	WAGO.2002-1493	
&EFS+A1=SB/4.2.1	2 Stück	4-Leiter-Durchgangsklemme	2202-1401 2202-1401	WAGO Kontakttechnik GmbH	WAGO.2202-1401	
W1 &EFS+A1=SB/9.0	1 M	ÖLFLEX CLASSIC 100 3G1,5	ÖLFLEX® CLASSIC 100 00100644	LAPP	LAPP.00100644	
W2 &EFS+A1=SB/3.6	1 M	ÖLFLEX CLASSIC 100 3G1,5	ÖLFLEX® CLASSIC 100 00100644	LAPP	LAPP.00100644	
W3 &EFS+A1=SB/8.1	1 M	ÖLFLEX CLASSIC 110 4G1	ÖLFLEX® CLASSIC 110 1119204	LAPP	LAPP.1119204	
W4 &EFS+A1=SB/8.4	1 M	ÖLFLEX CLASSIC 110 4G1	ÖLFLEX® CLASSIC 110 1119204	LAPP	LAPP.1119204	
W5 &EFS+A1=SB/9.2	1 M	ÖLFLEX CLASSIC 110 3X1	ÖLFLEX® CLASSIC 110 1119853	LAPP	LAPP.1119853	
W6 &EFS+A1=SB/3.8	1 M	ÖLFLEX CLASSIC 110 3X1	ÖLFLEX® CLASSIC 110 1119853	LAPP	LAPP.1119853	
W7 &EFS+A1=SB/9.4	0					
W8 &EFS+A1=SB/9.5	0					
W12 &EFS+A1=SB/2.1	0				Patchkabel	
W16 &EFS+A1=SB/2.1	0				=	
=SB+A1-4AF1 &EFS+A1=SB/4.1.0;&EFS+A1=SB/4.6.3	0					

&EFS+A1=SB/9

Datum	31.05.2023	scalebloc (Master)	Ersetzt durch	Ersetzt durch	Artikelstückliste : -	Stückliste	&EPC	=
Bearb.	P-FUNKE						+	
Gepr.	M-KAHRS							
Änderung	Datum	Name	Freigabe	04.05.2023	Ersetzt durch	REV012		Blatt 1
								Blatt 2

INTILION

Artikelstückliste

[Hoppecke]_Artikelstückliste

Betriebsmittelkennzeichen	Menge	Bezeichnung	Typnummer	SAP - Nr.	Artikelnummer	Variante
Platzierung	ME		Bestellnummer	Hersteller	Funktionstext	
=SB+A1-4AF1 &EFS+A1=SB/4.1.4	2 Stück	Anreihbare Durchführungsmittelklemme Rastermaß 7 mm / 0.276 in	826-160 826-160	WAGO Kontakttechnik GmbH	WAGO.826-160	
=SB+A1-9BA1 &EFS+A1=SB/9.4	1 PCE	Temperaturfühler NTC 1,5m IP68 5x20 -50 110 ° C Grau	TM1STNTCRN52015 TM1STNTCRN52015		SE.TM1STNTCRN52015	
=SB+A1-9BA2 &EFS+A1=SB/9.6	1 PCE	Temperaturfühler NTC 1,5m IP68 5x20 -50 110 ° C Grau	TM1STNTCRN52015 TM1STNTCRN52015		SE.TM1STNTCRN52015	
=SB+A1-15BM5 &EFS+A1=SB/9.6	1				RSC.312-2939	
=SB+A1-4F1 &EFS+A1=SB/4.3.5	1 PCE	Sicherungsautomat - S200 - 4P - C - 1 A	S204-C1 2CDS254001R0014	ABB Stotz-Kontakt GmbH	ABB.2CDS254001R0014	
=SB+A1-4F2 &EFS+A1=SB/4.4.5	1 PCE	Sicherungsautomat - S200 - 4P - C - 1 A	S204-C1 2CDS254001R0014	ABB Stotz-Kontakt GmbH	ABB.2CDS254001R0014	
=SB+A1-4F3 &EFS+A1=SB/4.5.5	1 PCE	Sicherungsautomat - S200 - 4P - C - 1 A	S204-C1 2CDS254001R0014	ABB Stotz-Kontakt GmbH	ABB.2CDS254001R0014	
=SB+A1-8FM1 &EFS+A1=SB/8.1	0					
=SB+A1-7GB1 &EFS+A1=SB/7.5	0					
=SB+A1-7GB2 &EFS+A1=SB/7.5	0					
=SB+A1-7GB3 &EFS+A1=SB/7.0	0					
=SB+A1-7GB4 &EFS+A1=SB/7.0	0					
=SB+A1-7GB5 &EFS+A1=SB/7.0	0					
=SB+A1-7GB6 &EFS+A1=SB/7.0	0					
=SB+A1-7GB7 &EFS+A1=SB/7.0	0					
=SB+A1-7GB8 &EFS+A1=SB/7.0	0					
=SB+A1-7GB9 &EFS+A1=SB/7.0	0					
=SB+A1-3GQ1 &EFS+A1=SB/3.1;&EFS+A1=SB/3.7	0					

1

3

Datum	31.05.2023	scalebloc (Master)	Ersetzt durch	Ersetzt durch	Artikelstückliste : WAGO.826-160 -	Stückliste	&EPC	=
Bearb.	P-FUNKE						+	
Gepr.	M-KAHRS					REV012	Blatt 2	
Änderung	Datum	Name	Freigabe	04.05.2023	Ersatz von			Blatt 2



Artikelstückliste

[Hoppecke]_Artikelstückliste

Betriebsmittelkennzeichen	Menge	Bezeichnung	Typnummer	SAP - Nr.	Artikelnummer	Variante
Platzierung	ME		Bestellnummer	Hersteller	Funktionstext	
=SB+A1-5KF1 &EFS+A1=SB/5.1	0					
=SB+A1-5KF2 &EFS+A1=SB/5.1	0					
=SB+A1-9KK1 &EFS+A1=SB/9.9	0					
=SB+A1-4Q1 &EFS+A1=SB/4.3.6	1				1SAE341111R0140	
=SB+A1-4Q2 &EFS+A1=SB/4.4.6	1				1SAE341111R0140	
=SB+A1-4Q3 &EFS+A1=SB/4.5.6	1				1SAE341111R0140	
=SB+A1-9SF1 &EFS+A1=SB/9.2	0					
=SB+A1-8SG1 &EFS+A1=SB/8.4	0					
=SB+A1-4TB1 &EFS+A1=SB/4.3.1;&EFS+A1=SB/4.6.3	0					
=SB+A1-4TB2 &EFS+A1=SB/4.4.1;&EFS+A1=SB/4.6.3	0					
=SB+A1-4TB3 &EFS+A1=SB/4.5.1;&EFS+A1=SB/4.6.3	0					
=SB+A1-X1 &EFS+A1=SB/4.2.3;&EFS+A1=SB/4.2.4	4 Stück	Hochstromklemme	PTPOWER 35 3212064	Phoenix Contact	PXC.3212064	
=SB+A1-X1 &EFS+A1=SB/4.2.5	2 Stück	Hochstromklemme	PTPOWER 35 BU 3212065	Phoenix Contact	PXC.3212065	
=SB+A1-X1 &EFS+A1=SB/4.2.6	2 Stück	Schutzleiter-Reihenklemme	PTPOWER 35-PE 3212066	Phoenix Contact	PXC.3212066	
=SB+A1-X2 &EFS+A1=SB/4.2.3	1 Stück	Hochstromklemme	PTPOWER 35 3212064	Phoenix Contact	PXC.3212064	
=SB+A1-X3 &EFS+A1=SB/4.2.2	1 Stück	Hochstromklemme	PTPOWER 35 3212064	Phoenix Contact	PXC.3212064	
=SB+A1-X4 &EFS+A1=SB/4.2.2	1 Stück	Hochstromklemme	PTPOWER 35 3212064	Phoenix Contact	PXC.3212064	
=SB+A1-X5 &EFS+A1=SB/4.2.2	1 Stück	Hochstromklemme	PTPOWER 35 3212064	Phoenix Contact	PXC.3212064	

2

4

Datum	31.05.2023	scalebloc (Master)	INTILION	Artikelstückliste : - PXC.3212064	Stückliste	&EPC	=
Bearb.	P-FUNKE					+	
Gepr.	M-KAHR				REV012	Blatt 3	
Änderung	Datum	Name	Freigabe	04.05.2023	Ersatz von	Ersetzt durch	Blatt 2

Kabelübersicht

[Hoppecke]_Kabelübersicht

Kabelbezeichnung	von	bis	Kabeltyp	Adern	Länge	Funktionstext
W1		=SB+A1-9XD1	ÖLFLEX® CLASSIC 100	3G	5	
W2		=SB+A1-3GQ1	ÖLFLEX® CLASSIC 100	3G	6,5	
W3		=SB+A1-8FM1	ÖLFLEX® CLASSIC 110	4G	4	
W4		=SB+A1-8SG1	ÖLFLEX® CLASSIC 110	4G	5	
W5		=SB+A1-9SF1	ÖLFLEX® CLASSIC 110	3	4	
W6	=SB+A1-3GQ1		ÖLFLEX® CLASSIC 110	3	6,5	
W7		=SB+A1-9BA1	Temp.-Sensor	2	4	
W8		=SB+A1-9BA2	Temp.-Sensor	2	4	
W12		=SB+A1-5KF2	K5510.x	8		Patchkabel
W16		=SB+A1-4AF1	K5510.x	8		=

Datum	31.05.2023	scalebloc (Master)	INTILION	Kabelübersicht : W1 - W16	Kabelübersicht	&EMB	=		
Bearb.	P-FUNKE								
Gepr.	M-KAHR								
Änderung	Datum	Name	Freigabe	04.05.2023	Ersatz von	Ersetzt durch			
							REV012	Blatt 1 Blatt 2	

Klemmenplan

Funktionstext											Seite / Spalte																																																																																																																																											
1	2	3	4	5	6	7	8	9	10	11	11	10	9	8	7	6	5	4	3	2	1																																																																																																																																	
<div style="text-align: center;"> <p>Leiste</p> <p>=SB+A1-4X1</p> </div> <table border="1" style="width: 100%; border-collapse: collapse;"> <thead> <tr> <th style="width: 25%;">Bezeichnung (Quelle)</th> <th style="width: 5%;">Anschluss</th> <th style="width: 5%;">Klemmenbez.</th> <th style="width: 5%;">Brücken</th> <th style="width: 5%;">SPS-Anschluss</th> <th style="width: 25%;">Bezeichnung (Ziel)</th> <th style="width: 5%;">Anschluss</th> </tr> </thead> <tbody> <tr> <td>=SB-4Q1</td><td>A2</td><td>0V</td><td>·</td><td></td><td>=SB-4TB1</td><td>-</td> </tr> <tr> <td>=SB-4TB1</td><td>1</td><td>24V</td><td>·</td><td></td><td>=SB-4TB1</td><td>+</td> </tr> <tr> <td></td><td></td><td>L1</td><td>⋮</td><td></td><td>=SB-4F1</td><td>1</td> </tr> <tr> <td>=SB-4X2</td><td>L1:2</td><td>L1</td><td>⋮</td><td></td><td>=SB-4Q1</td><td>1</td> </tr> <tr> <td></td><td></td><td>L2</td><td>⋮</td><td></td><td>=SB-4F1</td><td>3</td> </tr> <tr> <td>=SB-4X2</td><td>L2:2</td><td>L2</td><td>⋮</td><td></td><td>=SB-4Q1</td><td>3</td> </tr> <tr> <td></td><td></td><td>L3</td><td>⋮</td><td></td><td>=SB-4F1</td><td>5</td> </tr> <tr> <td>=SB-4X2</td><td>L3:2</td><td>L3</td><td>⋮</td><td></td><td>=SB-4Q1</td><td>5</td> </tr> <tr> <td></td><td></td><td>+</td><td>⋮</td><td></td><td>=SB-4TB1</td><td>+</td> </tr> <tr> <td>=SB-4X2</td><td>+:2</td><td>+</td><td>⋮</td><td></td><td></td><td></td> </tr> <tr> <td></td><td></td><td>-</td><td>⋮</td><td></td><td>=SB-4TB1</td><td></td> </tr> <tr> <td>=SB-4X2</td><td>-:2</td><td>-</td><td>⋮</td><td></td><td></td><td></td> </tr> <tr> <td></td><td></td><td>N</td><td>⋮</td><td></td><td>=SB-4F1</td><td>7</td> </tr> <tr> <td>=SB-4X2</td><td>N:2</td><td>N</td><td>⋮</td><td></td><td>=SB-4Q1</td><td>7</td> </tr> <tr> <td></td><td></td><td>PE</td><td>·</td><td></td><td></td><td></td> </tr> <tr> <td>=SB-4X2</td><td>PE:2</td><td>PE</td><td>·</td><td></td><td>=SB-4TB1</td><td>PE</td> </tr> </tbody> </table>											Bezeichnung (Quelle)	Anschluss	Klemmenbez.	Brücken	SPS-Anschluss	Bezeichnung (Ziel)	Anschluss	=SB-4Q1	A2	0V	·		=SB-4TB1	-	=SB-4TB1	1	24V	·		=SB-4TB1	+			L1	⋮		=SB-4F1	1	=SB-4X2	L1:2	L1	⋮		=SB-4Q1	1			L2	⋮		=SB-4F1	3	=SB-4X2	L2:2	L2	⋮		=SB-4Q1	3			L3	⋮		=SB-4F1	5	=SB-4X2	L3:2	L3	⋮		=SB-4Q1	5			+	⋮		=SB-4TB1	+	=SB-4X2	+:2	+	⋮						-	⋮		=SB-4TB1		=SB-4X2	-:2	-	⋮						N	⋮		=SB-4F1	7	=SB-4X2	N:2	N	⋮		=SB-4Q1	7			PE	·				=SB-4X2	PE:2	PE	·		=SB-4TB1	PE																					
											Bezeichnung (Quelle)	Anschluss	Klemmenbez.	Brücken	SPS-Anschluss	Bezeichnung (Ziel)	Anschluss																																																																																																																																					
											=SB-4Q1	A2	0V	·		=SB-4TB1	-																																																																																																																																					
											=SB-4TB1	1	24V	·		=SB-4TB1	+																																																																																																																																					
													L1	⋮		=SB-4F1	1																																																																																																																																					
											=SB-4X2	L1:2	L1	⋮		=SB-4Q1	1																																																																																																																																					
													L2	⋮		=SB-4F1	3																																																																																																																																					
											=SB-4X2	L2:2	L2	⋮		=SB-4Q1	3																																																																																																																																					
													L3	⋮		=SB-4F1	5																																																																																																																																					
											=SB-4X2	L3:2	L3	⋮		=SB-4Q1	5																																																																																																																																					
													+	⋮		=SB-4TB1	+																																																																																																																																					
=SB-4X2	+:2	+	⋮																																																																																																																																																			
		-	⋮		=SB-4TB1																																																																																																																																																	
=SB-4X2	-:2	-	⋮																																																																																																																																																			
		N	⋮		=SB-4F1	7																																																																																																																																																
=SB-4X2	N:2	N	⋮		=SB-4Q1	7																																																																																																																																																
		PE	·																																																																																																																																																			
=SB-4X2	PE:2	PE	·		=SB-4TB1	PE																																																																																																																																																
																						&EFS=SB/4.3.1																																																																																																																																
																						&EFS=SB/4.3.1																																																																																																																																
																						&EFS=SB/4.3.2																																																																																																																																
																						&EFS=SB/4.3.2																																																																																																																																
																						&EFS=SB/4.3.2																																																																																																																																
																						&EFS=SB/4.3.3																																																																																																																																
																						&EFS=SB/4.3.3																																																																																																																																
																						&EFS=SB/4.3.3																																																																																																																																
																						&EFS=SB/4.3.2																																																																																																																																
																						&EFS=SB/4.3.2																																																																																																																																
																						&EFS=SB/4.3.3																																																																																																																																
																						&EFS=SB/4.3.3																																																																																																																																
																						&EFS=SB/4.3.3																																																																																																																																
																						&EFS=SB/4.3.3																																																																																																																																

Klemmenplan

Funktionstext											Seite / Spalte																																																																																																																																	
1	2	3	4	5	6	7	8	9	10	11	11	10	9	8	7	6	5	4	3	2	1																																																																																																																							
<p style="text-align: center;">Leiste =SB+A1-4X2</p> <table border="1" style="width: 100%; border-collapse: collapse;"> <thead> <tr> <th style="width: 30%;">Bezeichnung (Quelle)</th> <th style="width: 5%;">Anschluss</th> <th style="width: 5%;">Klemmenbez.</th> <th style="width: 5%;">Brücken</th> <th style="width: 5%;">SPS-Anschluss</th> <th style="width: 30%;">Bezeichnung (Ziel)</th> <th style="width: 10%;">Anschluss</th> </tr> </thead> <tbody> <tr><td>=SB-4X1</td><td>0V:4</td><td>0V</td><td>·</td><td></td><td>=SB-4TB2</td><td>-</td></tr> <tr><td>=SB-4X1</td><td>24V:4</td><td>24V</td><td>·</td><td></td><td>=SB-4TB2</td><td>+</td></tr> <tr><td>=SB-4X1</td><td>L1:2</td><td>L1</td><td>⋮</td><td></td><td>=SB-4F2</td><td>1</td></tr> <tr><td>=SB-4X3</td><td>L1:2</td><td>L1</td><td>⋮</td><td></td><td>=SB-4Q2</td><td>1</td></tr> <tr><td>=SB-4X1</td><td>L2:2</td><td>L2</td><td>⋮</td><td></td><td>=SB-4F2</td><td>3</td></tr> <tr><td>=SB-4X3</td><td>L2:2</td><td>L2</td><td>⋮</td><td></td><td>=SB-4Q2</td><td>3</td></tr> <tr><td>=SB-4X1</td><td>L3:2</td><td>L3</td><td>⋮</td><td></td><td>=SB-4F2</td><td>5</td></tr> <tr><td>=SB-4X3</td><td>L3:2</td><td>L3</td><td>⋮</td><td></td><td>=SB-4Q2</td><td>5</td></tr> <tr><td>=SB-4X1</td><td>+:2</td><td>+</td><td>⋮</td><td></td><td>=SB-4TB2</td><td>+</td></tr> <tr><td>=SB-4X3</td><td>+:2</td><td>+</td><td>⋮</td><td></td><td></td><td></td></tr> <tr><td>=SB-4X1</td><td>:-2</td><td>-</td><td>⋮</td><td></td><td>=SB-4TB2</td><td></td></tr> <tr><td>=SB-4X3</td><td>:-2</td><td>-</td><td>⋮</td><td></td><td></td><td></td></tr> <tr><td>=SB-4X1</td><td>N:2</td><td>N</td><td>⋮</td><td></td><td>=SB-4F2</td><td>7</td></tr> <tr><td>=SB-4X3</td><td>N:2</td><td>N</td><td>⋮</td><td></td><td>=SB-4Q2</td><td>7</td></tr> <tr><td>=SB-4X1</td><td>PE:2</td><td>PE</td><td>·</td><td></td><td></td><td></td></tr> <tr><td>=SB-4X3</td><td>PE:2</td><td>PE</td><td>·</td><td></td><td>=SB-4TB2</td><td>PE</td></tr> </tbody> </table>											Bezeichnung (Quelle)	Anschluss	Klemmenbez.	Brücken	SPS-Anschluss	Bezeichnung (Ziel)	Anschluss	=SB-4X1	0V:4	0V	·		=SB-4TB2	-	=SB-4X1	24V:4	24V	·		=SB-4TB2	+	=SB-4X1	L1:2	L1	⋮		=SB-4F2	1	=SB-4X3	L1:2	L1	⋮		=SB-4Q2	1	=SB-4X1	L2:2	L2	⋮		=SB-4F2	3	=SB-4X3	L2:2	L2	⋮		=SB-4Q2	3	=SB-4X1	L3:2	L3	⋮		=SB-4F2	5	=SB-4X3	L3:2	L3	⋮		=SB-4Q2	5	=SB-4X1	+:2	+	⋮		=SB-4TB2	+	=SB-4X3	+:2	+	⋮				=SB-4X1	:-2	-	⋮		=SB-4TB2		=SB-4X3	:-2	-	⋮				=SB-4X1	N:2	N	⋮		=SB-4F2	7	=SB-4X3	N:2	N	⋮		=SB-4Q2	7	=SB-4X1	PE:2	PE	·				=SB-4X3	PE:2	PE	·		=SB-4TB2	PE											
											Bezeichnung (Quelle)	Anschluss	Klemmenbez.	Brücken	SPS-Anschluss	Bezeichnung (Ziel)	Anschluss																																																																																																																											
											=SB-4X1	0V:4	0V	·		=SB-4TB2	-																																																																																																																											
											=SB-4X1	24V:4	24V	·		=SB-4TB2	+																																																																																																																											
											=SB-4X1	L1:2	L1	⋮		=SB-4F2	1																																																																																																																											
											=SB-4X3	L1:2	L1	⋮		=SB-4Q2	1																																																																																																																											
											=SB-4X1	L2:2	L2	⋮		=SB-4F2	3																																																																																																																											
											=SB-4X3	L2:2	L2	⋮		=SB-4Q2	3																																																																																																																											
											=SB-4X1	L3:2	L3	⋮		=SB-4F2	5																																																																																																																											
											=SB-4X3	L3:2	L3	⋮		=SB-4Q2	5																																																																																																																											
											=SB-4X1	+:2	+	⋮		=SB-4TB2	+																																																																																																																											
=SB-4X3	+:2	+	⋮																																																																																																																																									
=SB-4X1	:-2	-	⋮		=SB-4TB2																																																																																																																																							
=SB-4X3	:-2	-	⋮																																																																																																																																									
=SB-4X1	N:2	N	⋮		=SB-4F2	7																																																																																																																																						
=SB-4X3	N:2	N	⋮		=SB-4Q2	7																																																																																																																																						
=SB-4X1	PE:2	PE	·																																																																																																																																									
=SB-4X3	PE:2	PE	·		=SB-4TB2	PE																																																																																																																																						

Klemmenplan

Leiste =SB+A1-4X3																					
Funktionstext											1	2	3	4	5	6	7	8	9	10	11
1	2	3	4	5	6	7	8	9	10	11	Seite / Spalte										
Bezeichnung (Quelle)	Anschluss	Klemmenbez.	Brücken	SPS-Anschluss	Bezeichnung (Ziel)	Anschluss															
=SB-4X2	0V:4	0V	.		=SB-4TB3	-	&EFS=SB/4.5.1														
=SB-4X2	24V:4	24V	.		=SB-4TB3	+	&EFS=SB/4.5.1														
=SB-4X2	L1:2	L1	●		=SB-4F3	1	&EFS=SB/4.5.2														
					=SB-4Q3	1	&EFS=SB/4.5.2														
=SB-4X2	L2:2	L2	●		=SB-4F3	3	&EFS=SB/4.5.2														
					=SB-4Q3	3	&EFS=SB/4.5.3														
=SB-4X2	L3:2	L3	●		=SB-4F3	5	&EFS=SB/4.5.3														
					=SB-4Q3	5	&EFS=SB/4.5.3														
=SB-4X2	+:2	+	●		=SB-4TB3	+	&EFS=SB/4.5.2														
							&EFS=SB/4.5.2														
=SB-4X2	-:2	-	●		=SB-4TB3		&EFS=SB/4.5.2														
							&EFS=SB/4.5.2														
=SB-4X2	N:2	N	●		=SB-4F3	7	&EFS=SB/4.5.3														
					=SB-4Q3	7	&EFS=SB/4.5.3														
=SB-4X2	PE:2	PE	.				&EFS=SB/4.5.3														
					=SB-4TB3	PE	&EFS=SB/4.5.3														

2

&EMA+/1

Datum	26.07.2021				scalebloc (Master)		INTILION	Klemmenplan =SB+A1-4X3				Klemmen- und Steckerplan	&EMZ	=	Schaltschrank (Master)					
Bearb.	P-FUNKE													+ A1						
Gepr.	M-KAHRS																REV012			Blatt 3
Änderung	Datum	Name	Freigabe	04.05.2023	Ersatz von	Ersetzt durch											Blatt 27			

