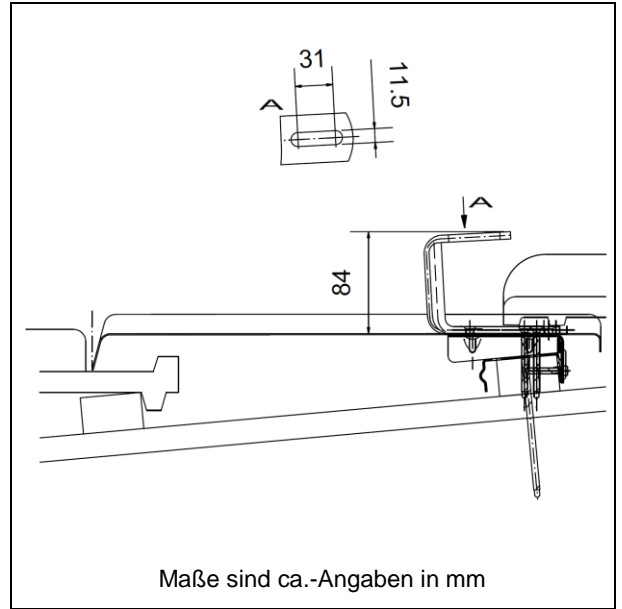


<b>Seite:</b>	1 / 1	<b>Typ:</b>	Produktdatenblatt	 <small>BAUARTIKEL · FEUERVERZINKUNG</small>
<b>Version:</b>	3			
<b>Gültig ab:</b>	04.11.2020	<b>Nummer:</b>	OL-Ntr-PDb-00012	
<b>Titel:</b>	7300 / Aufdachmodulhalter auf Metalldachplatten genietet, komplett mit Lattenschiene			



Artikel	Aufdachmodulhalter auf Metalldachplatten genietet, komplett mit Lattenschiene		
Artikel-Nr.	7300		
Material	Stahl		
Abmessung	0,8 mm Blechstärke Außenmaße variieren je nach Metalldachplatte Lattenschiene 400 mm		
Verwendung	Biber- und Pfanneneindeckung		
Oberfläche	<ul style="list-style-type: none"> <li>• Verzinkt</li> <li>• Verzinkt plus pulverbeschichtet</li> </ul>		
Verzinkung	Bereich	20 - 50 µm	
Pulverbeschichtung nach DIN EN ISO 13438	Mittelwert	60 µm	
Korrosionsschutzklasse nach DIN EN ISO 12944-2		C5-I	
<ul style="list-style-type: none"> <li>• Kondenswassertest</li> <li>• Salzsprühnebelprüfung</li> </ul>		C3	
Lastaufnahme		Lastaufnahme Druckkraft:	3,61 kN
		Lastaufnahme in Gleitrichtung:	1,30 kN
		Lastaufnahme bei Windsog:	2,16 kN
Prüfung	Werkseigene Produktionskontrolle nach EN 1090-1		

<b>Autor:</b>	<b>Geprüft:</b>	<b>Datum:</b>	<b>Freigegeben:</b>	<b>Datum:</b>
Patrick Kufner	Stefan Theml	04.11.2020	Thomas Sagerer	04.11.2020