



Einheitenzertifikat	Nr.: 20-132-01
----------------------------	-----------------------

Hersteller / Antragsteller	VARTA Storage GmbH Nürnberger Str. 65, 86720 Nördlingen Deutschland	
Typ Erzeugungseinheit	Batterie Speicher System, Modelle: VARTA flex storage E 36 VARTA flex storage E 80 VARTA flex storage E 120	
Technische Daten	Bemessungswirkleistung	Siehe Seite 2-9
	Bemessungsspannung	Siehe Seite 2-9
	Nennfrequenz	Siehe Seite 2-9
	Mindest erforderliche Kurzschlussleistung	—
Zertifizierungsprogramm	SOP-9-3_09 EZE Certification Program, 09/21 <u>Auf Basis von:</u> FGW Technische Richtlinie Nr. 8 (TR8) Rev. 9	
VDE-Anwendungsregel	VDE-AR-N 4110:2018-11	
Mitgeltende Normen/ Richtlinien	FGW Technische Richtlinien Nr. 3 (TR3) Rev. 25 und Nr. 4 (TR4) Rev. 9	
Prüfberichte	TR3 17PP174-09 TR4 17PP174-10 TR8 17PP174-11	

Die oben bezeichnete Erzeugungseinheit erfüllt die Anforderungen der oben aufgeführten VDE-Anwendungsregel.
Es gelten folgende Einschränkungen und Abweichungen:

- Eine Prüfklemmleiste zur Schutzprüfung ist nicht vorhanden.

Der Hersteller hat die Zertifizierung des Qualitätsmanagementsystems seiner Fertigungsstätte nach ISO 9001 nachgewiesen.
Validiertes Einheitenmodell:

Modell E 36: EZE_36kW_400V.slxp MD5 Checksum: 30d78fea4ede503047ff00a14d916670
Modell E 80: EZE_80kW_400V.slxp MD5 Checksum: 6ae62c1bc68d1a0321444171568406e5
Modell E 120 : EZE_120kW_400V.slxp MD5 Checksum: 929a710173c3cdf31dbb6631ed7eec5

Das Zertifikat beinhaltet folgende Angaben:

- Technische Daten der Erzeugungseinheit, der eingesetzten Hilfseinrichtungen und der verwendeten Softwareversion;
- den schematischen Aufbau der Erzeugungseinheit;
- zusammengefasste Angaben zu den Eigenschaften der Erzeugungseinheit.

Das Zertifikat besteht aus 9 Seiten und folgenden Anhängen mit insgesamt 104 Seiten:

- Anhang 1: Verfahren zur Bewertung der Prüfergebnisse
- Anhang 2: Bewertung der Prüfergebnisse gemäß TR8, Rev. 9
- Anhang 3: Auszug aus dem Prüfbericht „Bestimmung der elektrischen Eigenschaften“
- Anhang 4: Angaben zu Einstellmodi und Parameterbereichen
- Anhang 5: Darstellung nach dem Validierungsplan aus TR4 Rev. 9 Anhang A
- Anhang 6: Herstellerbescheinigung zu spezifischen Daten
- Anhang 7: Graphische und tabellarische Darstellung des Blindleistungsvermögens in Abhängigkeit der Spannung und Einspeisewirkleistung.
- Anhang 8: Herstellererklärungen

Das Zertifikat ist gültig bis 16.06.2025

Kaufbeuren, 18.05.2022

Kiwa Primara GmbH
Gewerbestraße 28
87600 Kaufbeuren
Germany
Tel. +49 8341 99726-0
info@primara.net
www.kiwa.de



Samuel Thiboutot Rioux
- Digitally signed | see <http://ca.kiwa-deutschland.de> for more details -
Samuel Thiboutot Rioux
Certification Review Engineer

Raphael Rader
- Digitally signed | see <http://ca.kiwa-deutschland.de> for more details -
Raphael Rader
Certification Engineer

Dieses Einheitenzertifikat darf nicht in Ausschnitten verwendet werden



Beschreibung des Speichers			
Typ	Batteriespeicher		
Software-Version	Sinamics Firmware: V5.1.1 Sinamics Software: V022409 S7 Version: TIA V15.1 Projektversion: VartaLG_80kW_V10266k		
Modell, Rating	VARTA flex storage E 36		
	Ohne optionales Inselnetz	Mit optionalem Inselnetz	
		20kW	34,5kW
AC Eingang- und Ausgangsgrößen (Netzseitig)			
AC-Nennfrequenz [Hz]	50Hz		
AC-Nennspannung (Aufladung) [V]	400V 3Ph/N/PE		
AC-Nennstrom (Aufladung) [A]	53A		
AC-Nennwirkleistung (Aufladung) [kW]	36kW		
AC-Nennspannung (Entladung) [V]	400V 3Ph/N/PE		
AC-Nennstrom (Entladung) [A]	53A		
AC-Nennwirkleistung (Entladung) [kW]	36kW		
AC-Nennscheinleistung (Entladung) [kVA]	36kVA		
Gesamte AC-Nennspannung (Entladung + optionale externe angeschlossene Erzeugungsanlage) [V]	-	400V 3Ph/N/PE	
Gesamte AC-Nennstrom (Entladung + optionale externe angeschlossene Erzeugungsanlage) [A]	-	Bis zu 103A	
AC- Nennwirkleistung (Entladung + optionale externe angeschlossene Erzeugungsanlage) [kW]	-	Bis zu 70,5kW	
Beitrag zum Stoßkurzschlussstrom [kA]	55A		



AC Eingangsgrößen (optionale externe angeschlossene Erzeugungsanlage)			
AC-Nennfrequenz (Durchgang zum Netz) [Hz]	-	50Hz	
AC-Nennspannung (Durchgang zum Netz) [V]	-	400V 3Ph/N/PE	
AC-Nennstrom (Durchgang zum Netz) [A]	-	Bis zu 50A	
AC-Nennwirkleistung (Durchgang zum Netz) [kW]	-	Bis zu 34,5kW	
AC Ausgangsgrößen (optionales Inselnetz)			
AC-Nennfrequenz (Durchgang zum Inselnetz) [Hz]	-	50Hz	
AC-Nennspannung (Durchgang zum Inselnetz) [V]	-	400V 3Ph/N/PE	
AC-Nennstrom (Durchgang zum Inselnetz) [A]	-	30A	50A
AC-Nennwirkleistung (Durchgang zum Inselnetz) [kW]	-	20kW	34,5kW
Wechselrichter Leistungsteil			
Hersteller	SIEMENS AG		
Typenbezeichnung	SINAMICS S120		
Art (HF/NF-Trafo, trafolos)	trafolos		
Taktfrequenz	8kHz		
Batterie			
Nennspannung der Batterie [V]	673,4V		



Beschreibung des Speichers			
Typ	Batteriespeicher		
Software-Version	Sinamics Firmware: V5.1.1 Sinamics Software: V022409 S7 Version: TIA V15.1 Projektversion: VartaLG_80kW_V10266k		
Modell, Rating	VARTA flex storage E 80		
	Ohne optionales Inselnetz	Mit optionalem Inselnetz	
		20kW	80kW
AC Eingang- und Ausgangsgrößen (Netzseitig)			
AC-Nennfrequenz [Hz]	50Hz		
AC-Nennspannung (Aufladung) [V]	400V 3Ph/N/PE		
AC-Nennstrom (Aufladung) [A]	117A		
AC-Nennwirkleistung (Aufladung) [kW]	80kW		
AC-Nennspannung (Entladung) [V]	400V 3Ph/N/PE		
AC-Nennstrom (Entladung) [A]	117A		
AC-Nennwirkleistung (Entladung) [kW]	80kW		
AC-Nennscheinleistung (Entladung) [kVA]	80kVA		
Gesamte AC-Nennspannung (Entladung + optionale externe angeschlossene Erzeugungsanlage) [V]	-	400V 3Ph/N/PE	
Gesamte AC-Nennstrom (Entladung + optionale externe angeschlossene Erzeugungsanlage) [A]	-	Bis zu 233A	
AC- Nennwirkleistung (Entladung + optionale externe angeschlossene Erzeugungsanlage) [kW]	-	Bis zu 160kW	
Beitrag zum Stoßkurzschlussstrom [kA]	122A		



AC Eingangsgrößen (optionale externe angeschlossene Erzeugungsanlage)			
AC-Nennfrequenz (Durchgang zum Netz) [Hz]	-	50Hz	
AC-Nennspannung (Durchgang zum Netz) [V]	-	400V 3Ph/N/PE	
AC-Nennstrom (Durchgang zum Netz) [A]	-	Bis zu 116A	
AC-Nennwirkleistung (Durchgang zum Netz) [kW]	-	Bis zu 80kW	
AC Ausgangsgrößen (optionales Inselnetz)			
AC-Nennfrequenz (Durchgang zum Inselnetz) [Hz]	-	50Hz	
AC-Nennspannung (Durchgang zum Inselnetz) [V]	-	400V 3Ph/N/PE	
AC-Nennstrom (Durchgang zum Inselnetz) [A]	-	30A	116A
AC-Nennwirkleistung (Durchgang zum Inselnetz) [kW]	-	20kW	80kW
Wechselrichter Leistungsteil			
Hersteller	SIEMENS AG		
Typenbezeichnung	SINAMICS S120		
Art (HF/NF-Trafo, trafolos)	trafolos		
Taktfrequenz	8kHz		
Batterie			
Nennspannung der Batterie [V]	673,4V		



Beschreibung des Speichers			
Typ	Batteriespeicher		
Software-Version	Sinamics Firmware: V5.1.1 Sinamics Software: V022409 S7 Version: TIA V15.1 Projektversion: VartaLG_80kW_V10266k		
Modell, Rating	VARTA flex storage E 120		
	Ohne optionales Inselnetz	Mit optionalem Inselnetz	
		20kW	120kW
AC Eingang- und Ausgangsgrößen (Netzseitig)			
AC-Nennfrequenz [Hz]	50Hz		
AC-Nennspannung (Aufladung) [V]	400V 3Ph/N/PE		
AC-Nennstrom (Aufladung) [A]	175A		
AC-Nennwirkleistung (Aufladung) [kW]	120kW		
AC-Nennspannung (Entladung) [V]	400V 3Ph/N/PE		
AC-Nennstrom (Entladung) [A]	175A		
AC-Nennwirkleistung (Entladung) [kW]	120kW		
AC-Nennscheinleistung (Entladung) [kVA]	120kVA		
Gesamte AC-Nennspannung (Entladung + optionale externe angeschlossene Erzeugungsanlage) [V]	-	400V 3Ph/N/PE	
Gesamte AC-Nennstrom (Entladung + optionale externe angeschlossene Erzeugungsanlage) [A]	-	Bis zu 350A	
AC- Nennwirkleistung (Entladung + optionale externe angeschlossene Erzeugungsanlage) [kW]	-	Bis zu 240kW	
Beitrag zum Stoßkurzschlussstrom [kA]	182A		

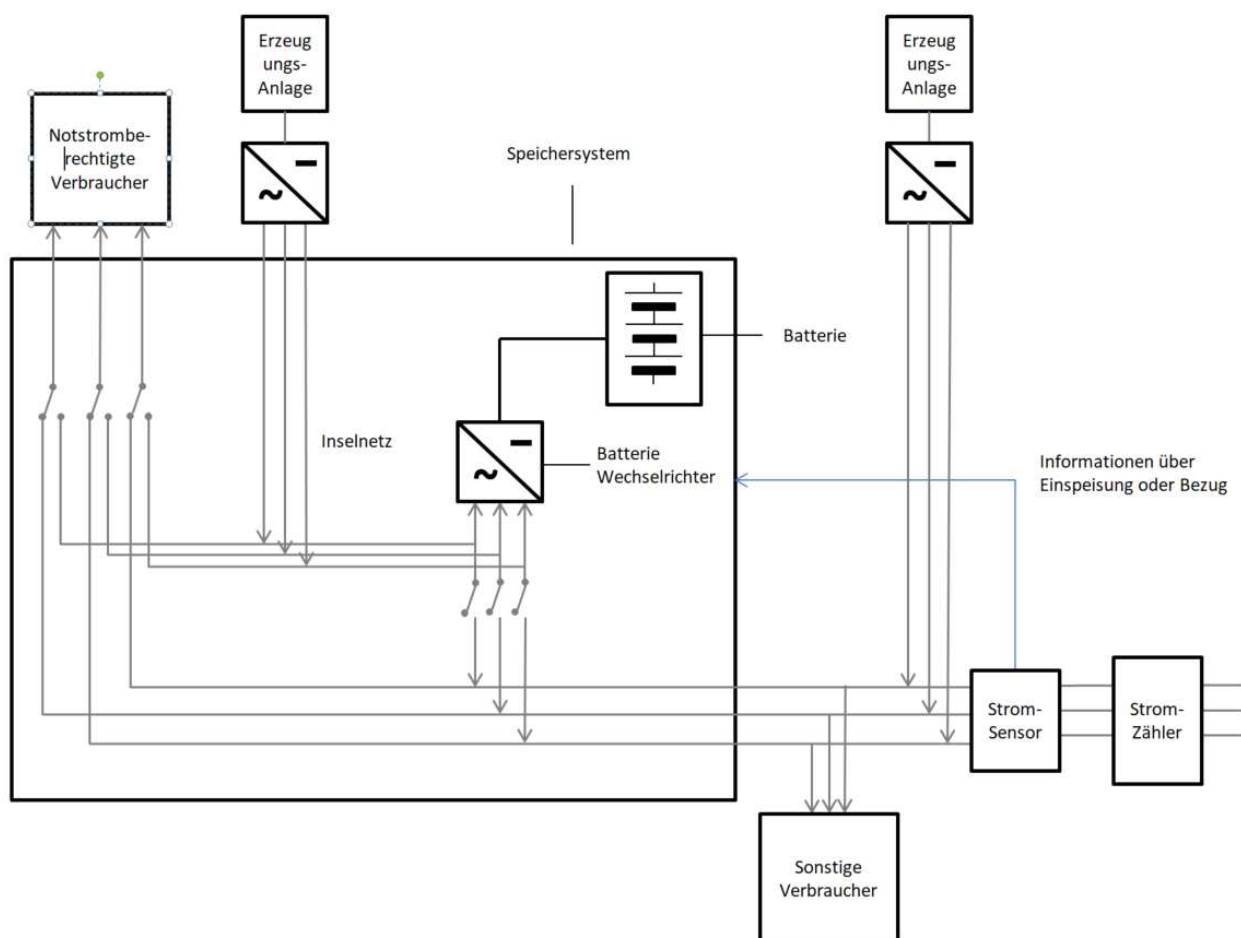


AC Eingangsgrößen (optionale externe angeschlossene Erzeugungsanlage)			
AC-Nennfrequenz (Durchgang zum Netz) [Hz]	-	50Hz	
AC-Nennspannung (Durchgang zum Netz) [V]	-	400V 3Ph/N/PE	
AC-Nennstrom (Durchgang zum Netz) [A]	-	Bis zu 175A	
AC-Nennwirkleistung (Durchgang zum Netz) [kW]	-	Bis zu 120W	
AC Ausgangsgrößen (optionales Inselnetz)			
AC-Nennfrequenz (Durchgang zum Inselnetz) [Hz]	-	50Hz	
AC-Nennspannung (Durchgang zum Inselnetz) [V]	-	400V 3Ph/N/PE	
AC-Nennstrom (Durchgang zum Inselnetz) [A]	-	30A	175A
AC-Nennwirkleistung (Durchgang zum Inselnetz) [kW]	-	20kW	120kW
Wechselrichter Leistungsteil			
Hersteller	SIEMENS AG		
Typenbezeichnung	SINAMICS S120		
Art (HF/NF-Trafo, trafolos)	trafolos		
Taktfrequenz	8kHz		
Batterie			
Nennspannung der Batterie [V]	673,4V		



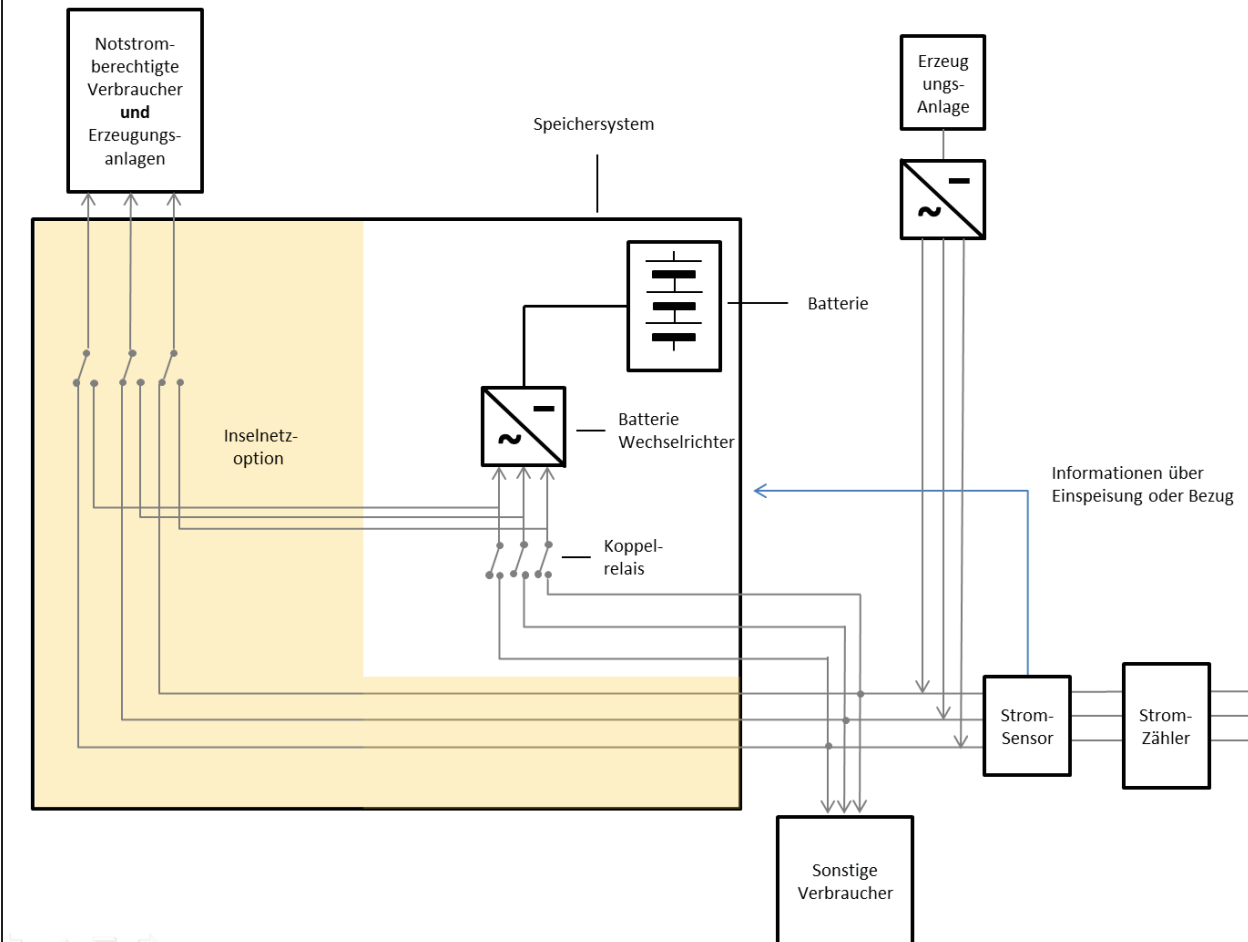
Der Speicher wandelt die DC-Batterieleistung in netzkonforme AC-Netzleistung um. Das System besteht aus einer bis maximal zehn Speichereinheiten (Batterieschrank) und der Leistungseinheit (Wechselrichterschrank).

Für alle Modelle ist eine optionale Inselnetzfunktion mit zwei verschiedenen Leistungen verfügbar. Bei den Systemen mit Inselnetzoption kann der Ausgang einer externen Erzeugungsanlage an einen Eingang des Batteriespeichers angeschlossen werden. Diese optionale Erzeugungsanlage wird über das integrierte Koppelrelais des Batteriespeichers direkt mit dem Hauptnetzanschlusspunkt des Batteriespeichers verbunden (Durchgang). Die optionale Erzeugungsanlage und der Ausgang des Batteriespeichers bilden dann die Gesamtnetzleistung des Batteriespeichers. Die optionale Erzeugungsanlage ist ebenfalls mit dem optionalen Inselnetz des Batteriespeichers verbunden (Durchgang). Die optionale Erzeugungsanlage und der Batteriespeicherausgang bilden dann den gesamten Inselnetzausgang des Batteriespeichers. Der Batteriespeicher steuert die optionalen externen Erzeugungsanlagen nicht. Die optionalen Inselfähigkeiten sowie der optionalen Erzeugungsanlagen sind nicht berücksichtigt worden.





Alternativ und bei den Systemen mit Inselnetzoption können externe Erzeugungsanlagen zusammen mit den notstromberechtigten Verbrauchern an den Inselnetzausgang des Batteriespeichers angeschlossen werden. Diese optionalen Erzeugungsanlagen werden im Verbundnetzbetrieb direkt zu einem separaten Eingang des Speichersystems geführt (Durchgang). Im Inselnetzmodus werden diese intern auf das Inselnetz des Batteriespeichersystems geschaltet. Der Wechselrichter des Speichersystems ist über ein Koppelrelais über einen eigenen Eingang ans Netz angeschlossen. Der Batteriespeicher steuert die optionalen externen Erzeugungsanlagen nicht. Die optionale Inselfähigkeiten sowie der optionale Erzeugungsanlagen sind nicht berücksichtigt worden.



Der Speicher bietet zur Kommunikation bzw. Fernüberwachung die Schnittstelle TCP/IP. Über die Schnittstelle können Funktionen wie Wirkleistungsreduzierung und Blindleistungsregelung fernsteuerbar realisiert werden.

Versionshistorie:

20-132-00: Erstzertifizierung

20-132-01: Editorielle Änderungen am Zertifikat