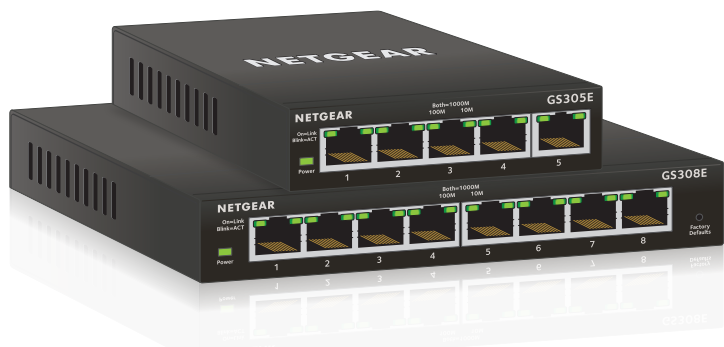


Installationsanleitung

NETGEAR 5-Port und 8-Port-Gigabit-Ethernet Smart Managed Plus SOHO Switch Modelle GS305E und GS308E



Lieferumfang

- Switch-Modell GS305E oder GS308E
- Netzteil (je nach Region unterschiedlich)
- Installationsanleitung

Netzwerkkabel nicht im Lieferumfang enthalten.

1. Registrierung mit der NETGEAR Insight App

Verwenden Sie die NETGEAR Insight App, um Ihren Switch zu registrieren, Ihre Garantie zu aktivieren und auf den Support zuzugreifen.

1. Öffnen Sie auf Ihrem iOS- oder Android-Mobilgerät den App Store, suchen Sie nach NETGEAR Insight, und laden Sie die neueste Version der App herunter.

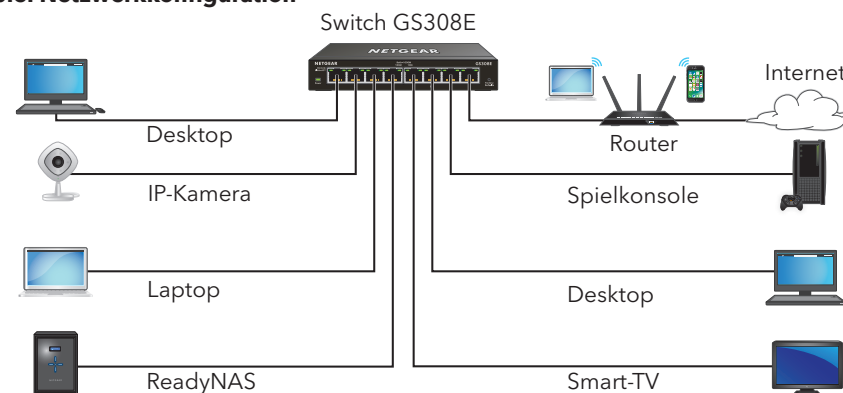


2. Öffnen Sie die NETGEAR Insight App.
3. Wenn Sie kein NETGEAR Konto eingerichtet haben, tippen Sie auf **Create NETGEAR Account** (Netgear Konto erstellen), und befolgen Sie die angezeigten Anweisungen.
4. Geben Sie die E-Mail-Adresse und das Passwort für Ihr Konto ein, und tippen Sie auf **LOG IN** (ANMELDEN).
5. Tippen Sie in der oberen rechten Ecke auf **+**.
6. Verwenden Sie entweder die Kamera Ihres Telefons, um den Barcode für die Seriennummer auf der Unterseite des Switches zu scannen, oder geben Sie die Seriennummer ein.
7. Tippen Sie auf **Go** (Los).
8. Folgen Sie die den Anweisungen auf dem Bildschirm, um Ihren Switch zu einer Netzwerk-Location hinzuzufügen.

Der Switch ist registriert und Ihrem Konto hinzugefügt.

2. Anschließen des Switches

Beispiel Netzwerkkonfiguration



3. Erkennen der IP-Adresse des Switches

Für die Konfiguration Ihres Switches ist eine IP-Adresse erforderlich. Der Switch erhält standardmäßig eine IP-Adresse von einem DHCP-Server (z. B. Ihrem Router). Wenn Ihr Switch nicht mit einem DHCP-Server verbunden ist, verwenden Sie die Standard-IP-Adresse: 192.168.0.239

1. Verbinden Sie Ihr Mobilgerät mit demselben Netzwerk, mit dem der Switch verbunden ist.
2. Stellen Sie sicher, dass das Netzwerk mit dem Internet verbunden ist.
3. Starten Sie die NETGEAR Insight App auf Ihrem Mobilgerät.
4. Melden Sie sich bei Ihrem Konto an.
Die aktuelle IP-Adresse des Switches wird angezeigt.

4. Konfigurieren des Switches

Wir empfehlen, dass Sie einen Webbrowser auf einem Computer oder Tablet verwenden, um den Switch zu konfigurieren.

Hinweis: Verwenden Sie bei einem Mac-Computer das NETGEAR Switch-Erkennungstool wie auf der Rückseite dieses Dokuments beschrieben.

1. Starten Sie einen Webbrowser auf einem Computer oder Tablet, der mit demselben Netzwerk verbunden ist wie Ihr Switch.
Sie können eine kabelgebundene oder eine WLAN-Verbindung verwenden.
2. Geben Sie die IP-Adresse des Switches ein.
3. Geben Sie das Passwort ein.
Das Standardpasswort lautet **password**. Es wird empfohlen, das Passwort durch ein sichereres Passwort zu ersetzen.
4. Klicken Sie auf die Schaltfläche **Login** (Anmelden).

Andere Erkennungs- und Konfigurationsmethoden

Sie können auch das NETGEAR Switch-Erkennungstool und das ProSAFE Plus Konfigurationsprogramm verwenden, um die IP-Adresse zu ermitteln und den Switch zu konfigurieren.

- **NETGEAR Switch-Erkennungstool.** Sie können einen Mac oder einen 64-Bit-Windows-Computer verwenden, der sich im selben Netzwerk befindet wie der Switch. Sie können eine kabelgebundene oder eine WLAN-Verbindung verwenden. Wenn Sie den Switch erkannt haben, bietet Ihnen dieses Tool Zugriff auf die lokale Browseroberfläche, über die Sie den Switch konfigurieren können. Um das NETGEAR Switch-Erkennungstool herunterzuladen, besuchen Sie: www.netgear.com/support/product/netgear-switch-discovery-tool.aspx.
- **ProSAFE Plus Dienstprogramm.** Um das aktuelle Konfigurationsprogramm oder das Benutzerhandbuch herunterzuladen, besuchen Sie www.netgear.com/support/product/PCU.

Wenn Sie den Switch nicht erkennen oder konfigurieren können, müssen Sie die Firewall, Internetsicherheits- oder Antivirenprogramme unter Umständen vorübergehend deaktivieren. Stellen Sie sicher, dass Sie diese Sicherheitsdienste nach Erkennung und Konfiguration des Switches wieder aktivieren.

Support

Vielen Dank, dass Sie sich für dieses NETGEAR Produkt entschieden haben. Besuchen Sie <https://www.netgear.com/support>, um Ihr Produkt zu registrieren, Support und Zugriff auf die neuesten Downloads zu erhalten oder unserer Community beizutreten. Wir empfehlen, ausschließlich offizielle NETGEAR Support-Ressourcen zu nutzen.

Informationen zur Einhaltung der rechtlichen Vorschriften, einschließlich der EU-Konformitätserklärung, finden Sie unter: <https://www.netgear.com/about/regulatory/>.

Lesen Sie das Dokument zur Einhaltung rechtlicher Vorschriften, bevor Sie das Gerät an die Stromversorgung anschließen.

Verwenden Sie dieses Gerät nicht in Außenbereichen. Wenn Sie Kabel oder Geräte anschließen, die sich in Außenbereichen befinden, beachten Sie die Sicherheits- und Garantieinformationen unter <https://kb.netgear.com/000057103>.



201-24646-01

Dezember 2018

© NETGEAR, Inc., NETGEAR und das NETGEAR Logo sind Marken von NETGEAR, Inc. Jegliche nicht zu NETGEAR gehörende Marken werden nur zu Referenzzwecken verwendet.

NETGEAR, Inc.
350 East Plumeria Drive
San Jose, CA 95134, USA



NETGEAR INTL LTD
Building 3, University Technology Centre
Curraheen Road, Cork, Ireland