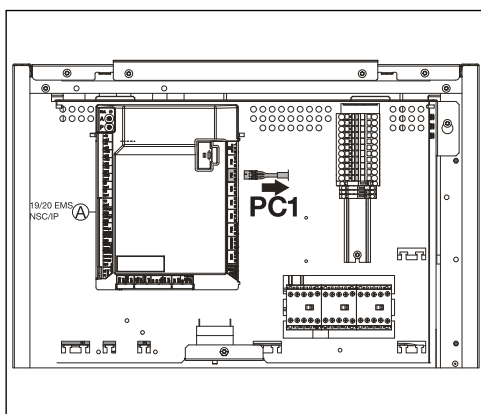
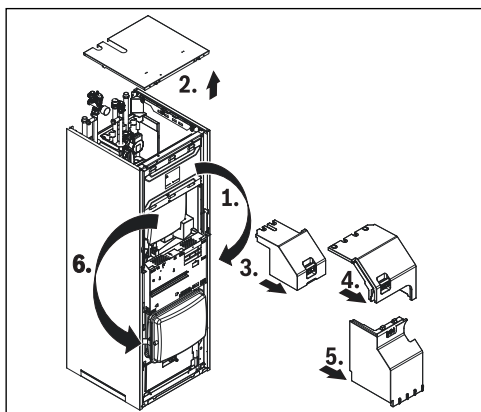


1

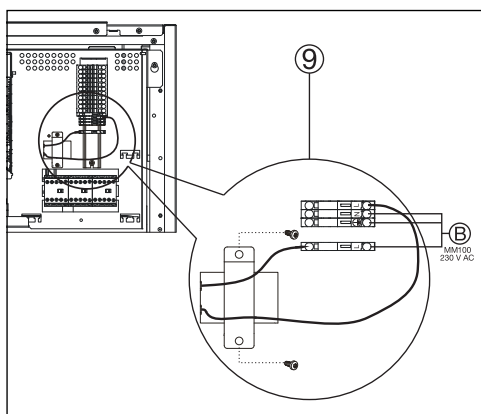


2

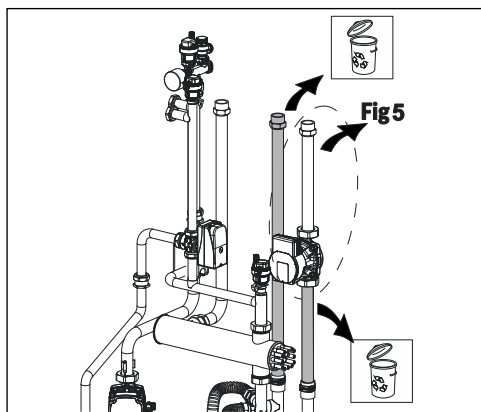


4

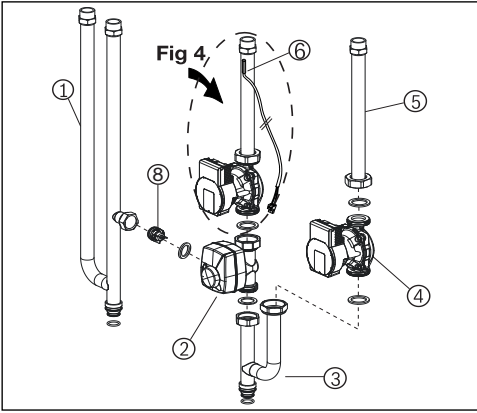
- [1] **[de]** Heizkreis Rücklaufrohre; **[fr]** Tubes de retour du circuit de chauffage; **[it]** Tubi di ritorno del circuito di riscaldamento
- [2] **[de]** Heizkreismischer; **[fr]** Vanne 3 voies; **[it]** Valvola miscelatrice
- [3] **[de]** Heizkreis Vorlaufrohre; **[fr]** Tubes circuit de chauffage; **[it]** Tubi del circuito di riscaldamento
- [4] **[de]** Heizkreispumpe PC1; **[fr]** Pompe circuit de chauffage; **[it]** Pompa circuito di riscaldamento PC1
- [5] **[de]** Heizkreis 1 Vorlaufrohr; **[fr]** Tube circuit de chauffage 1; **[it]** Tubo di riscaldamento circuito 1
- [6] **[de]** Vorlauftemperaturfühler; **[fr]** Sonde de température; **[it]** Sensore di temperatura
- [7] **[de]** Mischermodule MM100; **[fr]** Module de mélange MM100; **[it]** Modulo miscela MM100
- [8] **[de]** Rückschlagklappe; **[fr]** Clapet anti-retour; **[it]** Valvola antiritorno
- [9] **[de]** EMV Filterset; **[fr]** Kit filtre EMC; **[it]** Kit filtro EMC



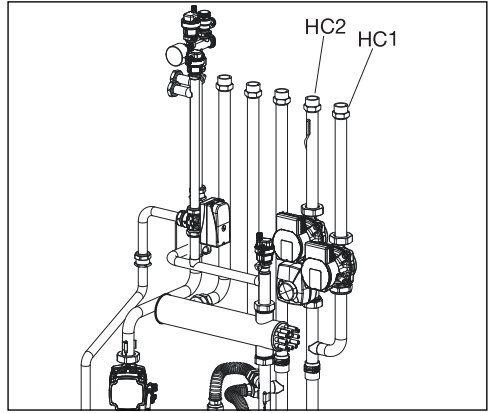
3



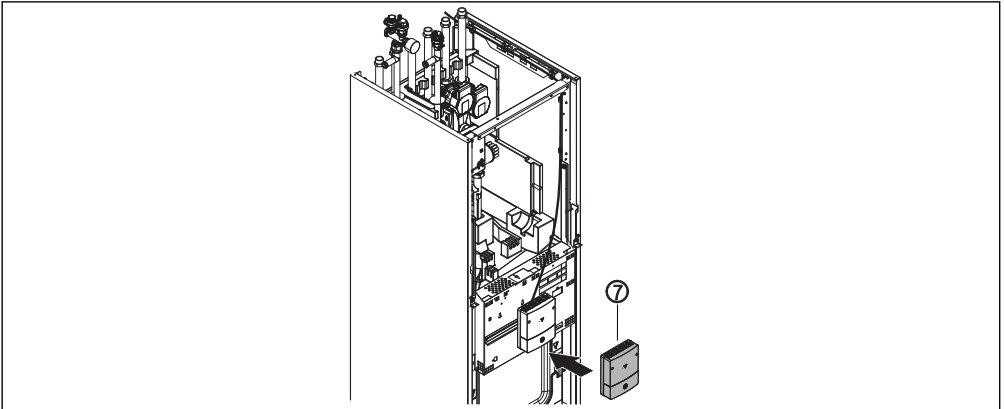
5



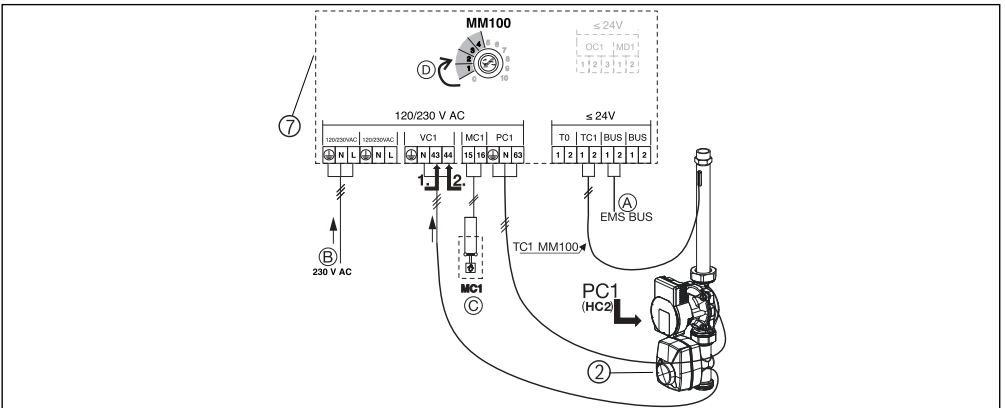
6



7



8



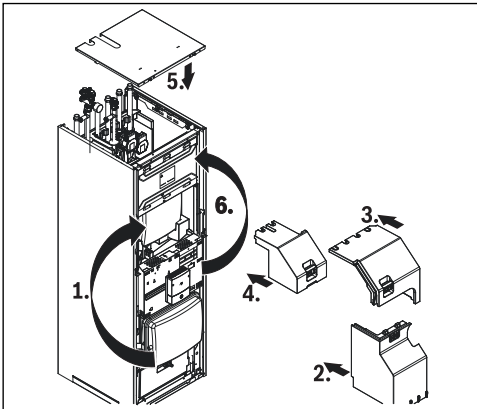
9

[de]

- [1] Braunes Kabel
- [2] Schwarzes Kabel
- [A] EMS Kommunikationskabel (2-phasig)
- [B] Elektrischer Anschluss MM100 (3-phasig)
- [C] Schließen Sie den normalerweise geschlossenen Temperaturbegrenzer an. Ein Temperaturbegrenzer zum Mischkreis ist zwingend erforderlich. Wenn ein externer Temperaturbegrenzer verwendet wird, muss diese Verbindung kurzgeschlossen werden.
- [D] Die auf dem Encoder angezeigte Zahl muss mit der Nummer des Heizkreises übereinstimmen, der in der Steuereinheit der Inneneinheit konfiguriert wird (Encoder = 2).

[fr]

- [1] Fil marron
- [2] Fil noir
- [A] Câble de communication EMS (2 conducteurs, non polarisé)
- [B] Câble d'alimentation MM100 (L+N+P)
- [C] Raccorder le limiteur de température normalement fermé. Un limiteur de température au circuit mixte est obli-



10



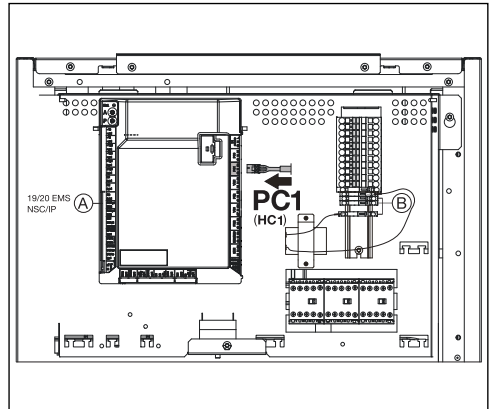
12

gatoire. Si un limiteur de température externe est utilisé, cette connexion doit être court-circuitée.

- [D] Le numéro de l'encodeur doit être le même que le numéro de circuit de chauffage correspondant configuré dans l'unité de commande de l'unité intérieure (Codeur = 2).

[it]

- [1] Cavo marrone
- [2] Cavo nero
- [A] Cavo di comunicazione EMS (2 conduttori, non polarizzato)
- [B] Cavo di alimentazione MM100 (L+N+P)
- [C] Il collegamento del limitatore di temperatura è solitamente chiuso. Il limitatore di temperatura è obbligatorio sui circuiti miscelati. Se viene applicato un limitatore di temperatura esterno, il collegamento deve essere cortocircuitato.
- [D] Il numero encoder deve essere lo stesso del circuito di riscaldamento corrispondente secondo la configurazione della regolazione nell'unità interna (Codice = 2).



11

[de] Der EMV Filter muss installiert werden, um der Norm EMC 2014/30/EU zu entsprechen.

[fr] Le filtre EMC doit être pour être conforme à la directive EMC 2014/30/EU.

[it] Il filtro EMC deve essere montato a rispettare la conformità con EMC 2014/30/EU

**[de] Wichtige Hinweise zur Installation/Montage**

Die Installation/Montage muss durch eine für die Arbeiten zugelassene Fachkraft unter Beachtung der geltenden Vorschriften erfolgen. Nichtbeachten der Vorgaben kann zu Sachschäden und/oder Personenschäden bis hin zur Lebensgefahr führen.

- ▶ Lieferumfang auf Unversehrtheit prüfen. Nur einwandfreie Teile einbauen.
- ▶ Mitgelieferte Anleitungen von Anlagenkomponenten, Zubehör und Ersatzteilen beachten.
- ▶ Vor allen Arbeiten: Anlage allpolig spannungsfrei machen.
- ▶ Stets alle für das betroffene Gerät beschriebenen Teile verbauen.
- ▶ Ausgetauschte Teile nicht wiederverwenden.
- ▶ Erforderliche Einstellungen, Funktions- und Sicherheitsprüfungen durchführen.
- ▶ Dichtstellen gas-, abgas-, wasser- oder ölführender Teile auf Dichtheit prüfen.
- ▶ Vorgenommene Änderungen dokumentieren.

**[fr] Instructions importantes pour l'installation/le montage**

L'installation/le montage doit être effectué(e) par un spécialiste agréé pour les opérations concernées et dans le respect de la présente notice et des prescriptions applicables. Le non-respect des prescriptions peut entraîner des dommages matériels et/ou des dommages personnels, voire la mort.

- ▶ Vérifier si le contenu de la livraison est en bon état. N'utiliser que des pièces en parfait état.
- ▶ Respecter également les notices des composants de l'installation, des accessoires et des pièces de rechange.
- ▶ Avant tous les travaux : couper la tension sur tous les pôles de l'installation.
- ▶ Monter toujours toutes les pièces concernées pour l'appareil.
- ▶ Ne pas réutiliser les pièces remplacées !
- ▶ Effectuer les réglages, les contrôles de fonctionnement et de sécurité requis.
- ▶ Vérifier l'étanchéité des points d'étanchéité des composants conduisant le gaz, les fumées, l'eau et l'huile.
- ▶ Documenter les modifications effectuées.

**[it] Avvertenze importanti per l'installazione/il montaggio**

L'installazione/il montaggio deve aver luogo ad opera di una ditta specializzata ed autorizzata in osservanza di queste istruzioni e delle direttive vigenti. L'inosservanza delle indicazioni può causare lesioni alle persone e/o danni materiali fino ad arrivare al pericolo di morte.

- ▶ Verificare che il volume di fornitura sia completo e non presenti nessun tipo di danno. Installare solo parti in stato perfetto.
- ▶ Osservare le istruzioni allegate dei componenti dell'impianto, degli accessori e delle parti di ricambio.
- ▶ Prima di tutti i lavori: staccare completamente l'alimentazione elettrica dell'impianto.
- ▶ Per l'apparecchio interessato bloccare ogni volta tutti i componenti descritti.
- ▶ Non riutilizzare componenti sostituiti.
- ▶ Eseguire le impostazioni necessarie, i controlli di funzionamento e di sicurezza.
- ▶ Controllare che i punti di tenuta delle parti che conducono gas, prodotti di evacuazione della combustione, scarico, acqua o olio siano ermetici.
- ▶ Documentare le modifiche effettuate.



Original Quality by Bosch Thermotechnik GmbH  
Sophienstraße 30-32; D-35576 Wetzlar/Germany