

# Produkt Datenblatt

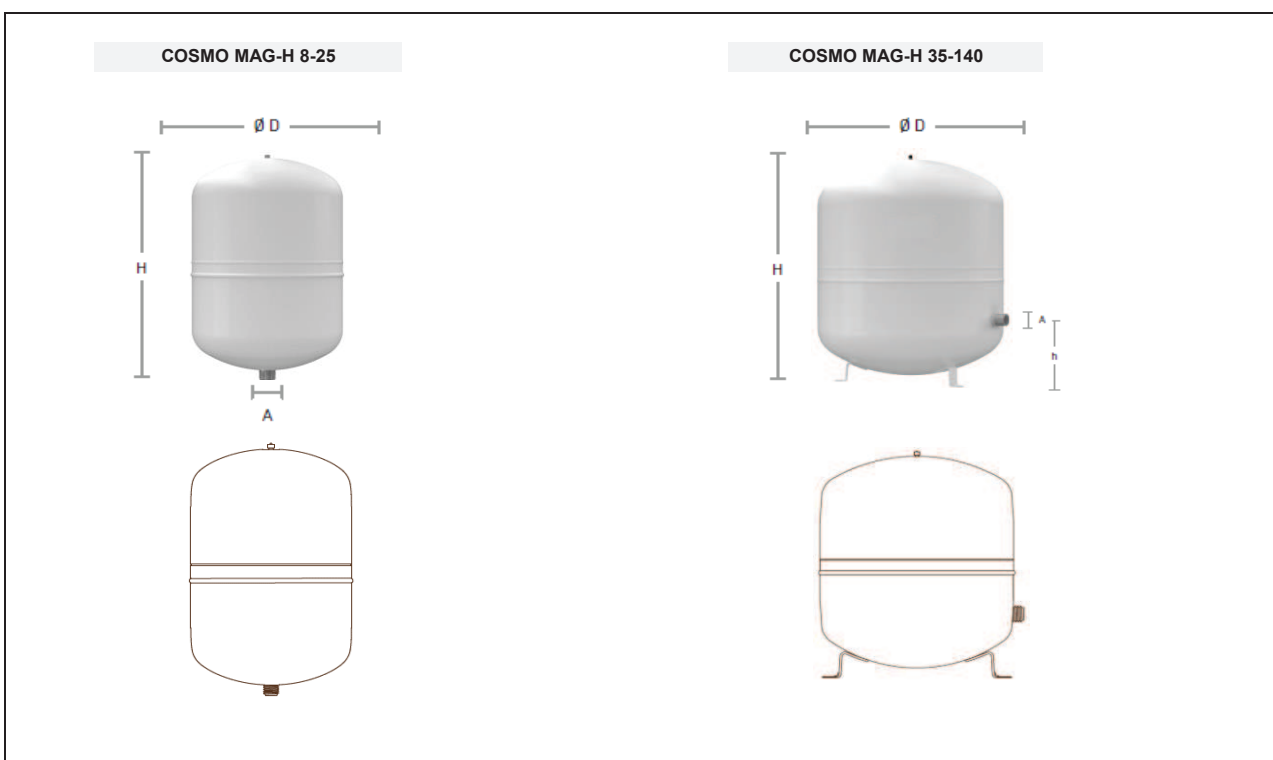
## COSMO Membran-Druckausdehnungsgefäß für Heizung (MAG-H)

für geschlossene Heiz- und Kühlsysteme mit nicht tauschbarer Halbmembran nach DIN EN 13831

### Allgemeine Informationen:

- für geschlossene Heiz- und Kühlsysteme
- Zulassung nach Druckgeräterichtlinie 2014/68/EU
- ab 35L stehend, bis Baugröße 80L Wandmontage
- mit Gewindeanschlüssen
- nicht tauschbare Halbmembran nach DIN EN 13831
- für Frostschutzmittelzusatz mindestens 25 bis 50%
- langlebige Epoxidharzbeschichtung
- mit werkseitig druckbeaufschlagten Gasraum
- max. zulässige Systemtemperatur: 120°C
- max. zulässige Betriebstemperatur (Membran): 70°C

Größe [Liter]	Artikel-Nr.	Bezeichnung	Vordruck [bar]	Betriebsdruck [bar]	Anschluss [A]	Ø D [mm]	Höhe H [mm]	Höhe h [mm]	Farbe Weiss	Netto Gewicht [kg]
8	CHG8	COSMO MAG-H 8L	1,5	6,0	R 3/4	206	305	-	RAL 9010	1,7
12	CHG12	COSMO MAG-H 12L	1,5	6,0	R 3/4	280	275	-	RAL 9010	2,2
18	CHG18	COSMO MAG-H 18L	1,5	6,0	R 3/4	280	380	-	RAL 9010	2,7
25	CHG25	COSMO MAG-H 25L	1,5	6,0	R 3/4	280	490	-	RAL 9010	3,4
35	CHG35	COSMO MAG-H 35L	1,5	6,0	R 3/4	354	460	175	RAL 9010	4,9
50	CHG50	COSMO MAG-H 50L	1,5	6,0	R 3/4	409	493	175	RAL 9010	6,2
80	CHG80	COSMO MAG-H 80L	1,5	6,0	R 1	480	565	166	RAL 9010	8,6
100	CHG100	COSMO MAG-H 100L	1,5	6,0	R 1	480	670	166	RAL 9010	10,0
140	CHG140	COSMO MAG-H 140L	1,5	6,0	R 1	480	912	175	RAL 9010	13,0



# Product Data Sheet

## COSMO Expansion Vessel Heating (MAG-H)

for closed heating and cooling systems with non-replaceable diaphragm in accordance with DIN EN 13831

### General Information:

- for closed heating and cooling systems
- approval according to Pressure Equipment Directive 2014/68/EU
- starting at 35 litres standing, up to size 80L wall mounting
- with threaded connections
- non-replaceable diaphragm in accordance with DIN EN 13831
- for adding antifreeze at least 25 to 50%
- durable epoxy resin coating
- with factory-pressurised gas chamber
- max. permissible system temperature: 120°C
- max. permissible operating temperature (diaphragm): 70°C

Size [Liter]	Article-No.	Typ	Pre- pressure [bar]	Operating pressure [bar]	Connection [A]	Ø D [mm]	Height H [mm]	Height h [mm]	Color white	Net Weight [kg]
8	CHG8	COSMO MAG-H 8L	1,5	6,0	R 3/4	206	305	-	RAL 9010	1,7
12	CHG12	COSMO MAG-H 12L	1,5	6,0	R 3/4	280	275	-	RAL 9010	2,2
18	CHG18	COSMO MAG-H 18L	1,5	6,0	R 3/4	280	380	-	RAL 9010	2,7
25	CHG25	COSMO MAG-H 25L	1,5	6,0	R 3/4	280	490	-	RAL 9010	3,4
35	CHG35	COSMO MAG-H 35L	1,5	6,0	R 3/4	354	460	175	RAL 9010	4,9
50	CHG50	COSMO MAG-H 50L	1,5	6,0	R 3/4	409	493	175	RAL 9010	6,2
80	CHG80	COSMO MAG-H 80L	1,5	6,0	R 1	480	565	166	RAL 9010	8,6
100	CHG100	COSMO MAG-H 100L	1,5	6,0	R 1	480	670	166	RAL 9010	10,0
140	CHG140	COSMO MAG-H 140L	1,5	6,0	R 1	480	912	175	RAL 9010	13,0

