

Luft/Wasser-Wärmepumpen

Außenaufstellung

LA 14 – LA 25.1





1 Bitte zuerst lesen

Diese Betriebsanleitung gibt Ihnen wichtige Hinweise zum Umgang mit dem Gerät. Sie ist Produktbestandteil und muss in unmittelbarer Nähe des Geräts griffbereit aufbewahrt werden. Sie muss während der gesamten Nutzungsdauer des Geräts verfügbar bleiben. An nachfolgende Besitzer/-innen oder Benutzer/-innen des Geräts muss sie übergeben werden.

Vor Beginn sämtlicher Arbeiten an und mit dem Gerät diese Betriebsanleitung lesen. Insbesondere das Kapitel Sicherheit. Alle Anweisungen vollständig und uneingeschränkt befolgen.

Möglicherweise enthält diese Betriebsanleitung Beschreibungen, die unverständlich oder unklar erscheinen. Bei Fragen oder Unklarheiten den Werkskundendienst oder den vor Ort zuständigen Partner des Herstellers heranziehen.

Da diese Betriebsanleitung für mehrere Gerätetypen erstellt worden ist, unbedingt die Parameter einhalten, die für den jeweiligen Gerätetyp gelten.

Die Betriebsanleitung ist ausschließlich für die mit dem Gerät beschäftigten Personen bestimmt. Alle Bestandteile vertraulich behandeln. Sie sind urheberrechtlich geschützt. Sie dürfen ohne schriftliche Zustimmung des Herstellers weder ganz noch teilweise in irgendeiner Form reproduziert, übertragen, vervielfältigt, in elektronischen Systemen gespeichert oder in eine andere Sprache übersetzt werden.

2 Signalzeichen

In der Betriebsanleitung werden Signalzeichen verwendet. Sie haben folgende Bedeutung:



Informationen für Nutzer/-innen.



Informationen oder Anweisungen für qualifiziertes Fachpersonal.



GEFAHR

Steht für eine unmittelbar drohende Gefahr, die zu schweren Verletzungen oder zum Tod führt.



WARNUNG

Steht für eine möglicherweise gefährliche Situation, die zu schweren Verletzungen oder zum Tod führen könnte.



VORSICHT

Steht für eine möglicherweise gefährliche Situation, die zu mittleren oder leichten Verletzungen führen könnte.



ACHTUNG

Steht für eine möglicherweise gefährliche Situation, die zu Sachschäden führen könnte.



HINWEIS

Hervorgehobene Information.



Voraussetzung einer Handlung.



Einschrittige Handlungsaufforderung.

1., 2., 3., ... Nummerierter Schritt innerhalb einer mehrschrittigen Handlungsaufforderung. Reihenfolge einhalten.



Aufzählung.



Verweis auf eine weiterführende Information an einer anderen Stelle in der Betriebsanleitung oder in einem anderen Dokument.



ENERGIESPAR-TIPP

Steht für Ratschläge, die helfen, Energie, Rohstoffe und Kosten zu sparen.



Inhaltsverzeichnis

| | | |
|--------------------------------------|---|----|
| 1 | Bitte zuerst lesen..... | 2 |
| 2 | Signalzeichen..... | 2 |
| 3 | Bestimmungsgemäßer Einsatz..... | 4 |
| 4 | Haftungsausschluss..... | 4 |
| 5 | EG-Konformität..... | 4 |
| 6 | Sicherheit..... | 4 |
| 7 | Kontakt..... | 6 |
| 8 | Gewährleistung / Garantie..... | 6 |
| 9 | Entsorgung..... | 6 |
| 10 | Funktionsweise von Wärmepumpen..... | 6 |
| 11 | Einsatzbereich..... | 6 |
| 12 | Wärmemengenerfassung..... | 7 |
| 13 | Betrieb..... | 7 |
| 14 | Pflege des Geräts..... | 7 |
| 15 | Lieferumfang..... | 8 |
| 16 | Aufstellung und Montage..... | 9 |
| 16.1 | Anforderungen an den Aufstellungsort..... | 9 |
| 16.2 | Transport zum Aufstellungsort..... | 9 |
| 16.3 | Aufstellung..... | 11 |
| 16.4 | Anbringen der Luftumlenkhauben..... | 11 |
| 16.5 | Montage / Anschluss an den Heizkreis... .. | 13 |
| 16.6 | Kondensatablauf..... | 13 |
| 17 | Druckabsicherung..... | 14 |
| 18 | Überströmventil..... | 14 |
| 19 | Pufferspeicher..... | 14 |
| 20 | Umwälzpumpen..... | 14 |
| 21 | Trinkwarmwasserbereitung..... | 14 |
| 22 | Trinkwarmwasserspeicher..... | 14 |
| 23 | Elektrische Anschlussarbeiten..... | 15 |
| 24 | Spülen, befüllen und entlüften der Anlage..... | 16 |
| 25 | Isolation der hydraulischen Anschlüsse..... | 17 |
| 26 | Überströmventil einstellen..... | 17 |
| 27 | Inbetriebnahme..... | 18 |
| 28 | Wartung des Geräts..... | 19 |
| 28.1 | Jährliche Wartung..... | 19 |
| 28.2 | Reinigen und Spülen von Gerätekomponenten..... | 19 |
| 29 | Störfall..... | 20 |
| 29.1 | Sicherheitstemperaturbegrenzer entriegeln..... | 20 |
| 30 | Demontage..... | 20 |
| 30.1 | Ausbau der Pufferbatterie..... | 20 |
| Technische Daten / Lieferumfang..... | | 22 |
| Leistungskurven..... | | 24 |
| LA 14..... | | 24 |
| LA 18..... | | 25 |
| LA 25.1..... | | 26 |
| Maßbilder..... | | 27 |
| LA 14 – LA 18..... | | 27 |
| LA 25.1..... | | 28 |
| Aufstellungspläne..... | | 29 |
| LA 14 – LA 18..... | | 29 |
| LA 25.1..... | | 30 |
| Küstenaufstellung..... | | 31 |
| Hydraulische Einbindung..... | | 32 |
| Reihenspeicher..... | | 32 |
| Trennspeicher..... | | 33 |
| Legende Hydraulische Einbindung..... | | 34 |
| Klemmenplan..... | | 35 |
| Stromlaufpläne..... | | 36 |
| LA 14..... | | 36 |
| LA 18..... | | 38 |
| LA 25.1..... | | 40 |
| EG-Konformitätserklärung..... | | 43 |



3 Bestimmungsgemäßer Einsatz

Das Gerät ist ausschließlich bestimmungsgemäß einzusetzen. Das heißt:

- zum Heizen.
- zur Trinkwarmwasserbereitung.

Das Gerät darf nur innerhalb seiner technischen Parameter betrieben werden.

→ „Technische Daten/Lieferumfang“, ab Seite 22



HINWEIS

Betrieb der Wärmepumpe oder Wärmepumpenanlage beim zuständigen Energieversorgungsunternehmen anzeigen.



ACHTUNG

Das Gerät ist nicht für den Einsatz in IT-Netzsystemen geeignet.

4 Haftungsausschluss

Der Hersteller haftet nicht für Schäden, die durch nichtbestimmungsgemäßen Einsatz des Geräts entstehen.

Die Haftung des Herstellers erlischt ferner:

- wenn Arbeiten am Gerät und seinen Komponenten entgegen den Maßgaben dieser Betriebsanleitung ausgeführt werden.
- wenn Arbeiten am Gerät und seinen Komponenten unsachgemäß ausgeführt werden.
- wenn Arbeiten am Gerät ausgeführt werden, die nicht in dieser Betriebsanleitung beschrieben sind, und diese Arbeiten nicht ausdrücklich vom Hersteller schriftlich genehmigt worden sind.
- wenn das Gerät oder Komponenten im Gerät ohne ausdrückliche, schriftliche Zustimmung des Herstellers verändert, um- oder ausgebaut werden.

5 EG-Konformität

Das Gerät trägt das CE-Zeichen.

→ „EG-Konformitätserklärung“, Seite 43

6 Sicherheit

Das Gerät ist bei bestimmungsgemäßem Einsatz betriebssicher. Konstruktion und Ausführung des Geräts entsprechen dem heutigen Stand der Technik, allen relevanten DIN/VDE-Vorschriften und allen relevanten Sicherheitsbestimmungen.

Die im Lieferumfang befindlichen Betriebsanleitungen richten sich an alle Nutzer des Produkts.

Die Bedienung über den Heizungs- und Wärmepumpenregler und Arbeiten am Produkt, die für Endkunden / Betreiber bestimmt sind, sind für alle Altersgruppen von Personen geeignet, die die Tätigkeiten und daraus resultierende Folgen verstehen und die notwendigen Tätigkeiten durchführen können.

Kinder und Erwachsene, die im Umgang mit dem Produkt nicht erfahren sind und die notwendigen Tätigkeiten und daraus resultierenden Folgen nicht verstehen, müssen durch Personen die den Umgang mit dem Produkt verstehen und für die Sicherheit verantwortlich sind eingewiesen und bei Bedarf beaufsichtigt werden.

Kinder dürfen nicht mit dem Produkt spielen.

Das Produkt darf nur durch qualifiziertes Fachpersonal geöffnet werden.

Alle anleitenden Informationen in dieser Betriebsanleitung richten sich ausschließlich an qualifiziertes Fachpersonal.

Nur qualifiziertes Fachpersonal ist in der Lage, die Arbeiten am Gerät sicher und korrekt auszuführen. Bei Eingriffen durch nicht qualifiziertes Personal besteht die Gefahr von lebensgefährlichen Verletzungen und Sachschäden.

- ▶ Sicherstellen, dass das Personal vertraut ist mit den lokalen Vorschriften insbesondere zum sicheren und gefahrenbewussten Arbeiten.
- ▶ Arbeiten an der Elektrik und Elektronik nur von Fachpersonal mit Ausbildung im Bereich „Elektrik“ ausführen lassen.
- ▶ Sonstige Arbeiten an der Anlage nur von qualifiziertem Fachpersonal durchführen lassen, z. B.
 - Heizungsbauer
 - Sanitärinstallateur
 - Kälteanlagenbauer (Wartungsarbeiten)

Jede Person, die Arbeiten an dem Gerät ausführt, muss die jeweils vor Ort geltenden Unfallverhütungs- und Sicherheitsvorschriften einhalten. Dies gilt besonders hinsichtlich des Tragens von persönlicher Schutzkleidung.



Innerhalb der Garantie- und Gewährleistungszeit dürfen Service- und Reparaturarbeiten nur durch vom Hersteller autorisiertes Personal durchgeführt werden.



GEFAHR

Lebensgefahr durch elektrischen Strom! Elektrische Arbeiten sind ausschließlich qualifiziertem Elektrofachpersonal vorbehalten.

Vor dem Öffnen des Gerätes die Anlage spannungsfrei schalten und gegen Wiedereinschalten sichern!

Vorhandene Erdungsverbindungen innerhalb von Gehäusen oder auf Montageplatten dürfen nicht verändert werden. Falls dies im Zuge von Reparatur- oder Montagearbeiten dennoch erforderlich sein sollte:

- ▶ Erdungsverbindungen nach Abschluss der Arbeiten wieder in den Originalzustand versetzen.



ACHTUNG

Beim Einsatz des Gerätes in 3~230V-Netzen beachten, dass die verwendeten FI-Schutzschalter allstromsensitiv sein müssen.



WARNUNG

Sicherheitsaufkleber am und im Gerät beachten.



WARNUNG

Gerät enthält Kältemittel!

Tritt Kältemittel durch ein Leck aus, drohen Personen- und Umweltschäden. Daher:

- Anlage abschalten.
- Den vom Hersteller autorisierten Kundendienst verständigen.



ACHTUNG

Aus sicherheitstechnischen Gründen gilt: Das Gerät niemals vom Stromnetz trennen, es sei denn, Gerät wird geöffnet.



ACHTUNG

Die Wärmepumpe ausschließlich im Außenbereich aufstellen und nur mit Außenluft als Wärmequelle betreiben. Die luftführenden Seiten dürfen nicht verengt oder zugestellt werden.

→ „Maßbilder“, ab Seite 27, und „Aufstellungspläne“, ab Seite 29, zum jeweiligen Gerätetyp



WARNUNG

Gerät niemals einschalten, wenn Luftumlenkhauben am Gerät abmontiert sind.



ACHTUNG

Eine Einbindung der Wärmepumpe in Lüftungsanlagen ist nicht gestattet. Die Nutzung der abgekühlten Luft zu Kühlzwecken ist nicht erlaubt.



ACHTUNG

Die Umgebungsluft am Aufstellungsort der Wärmepumpe, sowie die Luft, die als Wärmequelle angesaugt wird, dürfen keinerlei korrosive Bestandteile enthalten!

Durch Inhaltstoffe (wie Ammoniak, Schwefel, Chlor, Salz, Klärgase, Rauchgase...) können Schäden an der Wärmepumpe auftreten, die bis zum kompletten Ausfall / Totalschaden der Wärmepumpe führen können!



VORSICHT

Im Luftaustrittsbereich ist die Lufttemperatur ca. 5 K unterhalb der Umgebungstemperatur. Bei bestimmten klimatischen Bedingungen kann sich daher im Luftaustrittsbereich eine Eisschicht bilden.

Wärmepumpe so aufstellen, dass der Luftausblas nicht in Gehwegbereiche mündet.

Außerbetriebnahme / Entleeren Heizung

Wird die Anlage / Wärmepumpe außer Betrieb genommen, oder entleert, nachdem sie schon gefüllt war, muss sichergestellt sein, daß der Verflüssiger und event. vorhandene Wärmetauscher bei Frost vollständig entleert sind. Restwasser in Wärmetauschern und Verflüssiger kann zu Schäden an den Bauteilen führen.

1. Anlage und Verflüssiger vollständig entleeren, Entlüftungsventile öffnen.
2. Bei Bedarf mit Druckluft ausblasen.



7 Kontakt

Adressen für den Bezug von Zubehör, für den Servicefall oder zur Beantwortung von Fragen zum Gerät und dieser Betriebsanleitung sind im Internet aktuell hinterlegt:

- DE: www.novelan.com
- AT: www.novelan.at

8 Gewährleistung/Garantie

Gewährleistungs- und Garantiebestimmungen finden Sie in Ihren Kaufunterlagen.



HINWEIS

Wenden Sie sich in allen Gewährleistungs- und Garantieangelegenheiten an Ihren Händler.

9 Entsorgung

Bei Außerbetriebnahme des Altgeräts vor Ort geltende Gesetze, Richtlinien und Normen zur Rückgewinnung, Wiederverwendung und Entsorgung von Betriebsstoffen und Bauteilen von Kältegeräten einhalten.

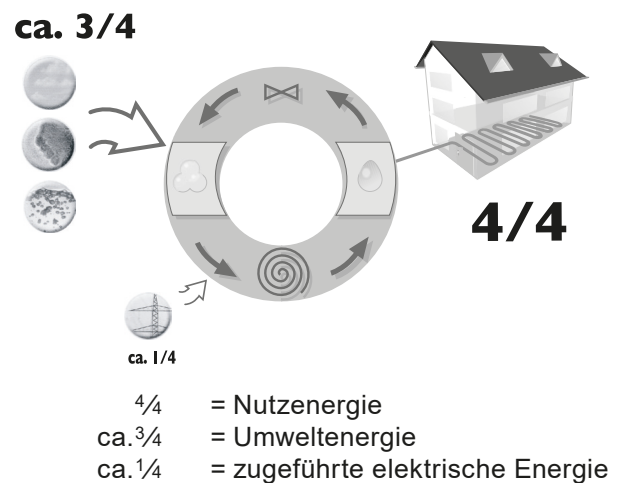
→ „30 Demontage“, Seite 20

10 Funktionsweise von Wärmepumpen

Wärmepumpen arbeiten nach dem Prinzip eines Kältschranks: gleiche Technik, nur umgekehrter Nutzen. Der Kältschrank entzieht Lebensmitteln Wärme. Diese gibt er durch Lamellen an seiner Rückseite an den Raum ab.

Die Wärmepumpe entzieht unserer Umwelt aus der Luft, der Erde oder dem Wasser Wärme. Diese gewonnene Wärme wird im Gerät aufbereitet und an das Heizungswasser weitergegeben. Selbst wenn draußen klirrende Kälte herrscht, holt die Wärmepumpe noch so viel Wärme, wie sie zum Beheizen eines Hauses benötigt.

Beispielskizze einer Sole/Wasser-Wärmepumpe mit Fußbodenheizung:



11 Einsatzbereich

Unter Beachtung der Umgebungsbedingungen, Einsatzgrenzen und der geltenden Vorschriften kann jede Wärmepumpe in neu errichteten oder in bestehenden Heizungsanlagen eingesetzt werden.

→ „Technische Daten/Lieferumfang“, ab Seite 22



12 Wärmemengenerfassung

Neben dem Nachweis der Effizienz der Anlage wird vom EEWärmeG auch die Forderung nach einer Wärmemengenerfassung (nachfolgend WME genannt) gestellt. Die WME ist bei Luft/Wasser-Wärmepumpen vorgeschrieben. Bei Sole/Wasser- und Wasser/Wasser-Wärmepumpen muss eine WME erst ab einer Vorlauftemperatur $\geq 35^\circ\text{C}$ installiert werden. Die WME muss die gesamte Wärmeenergieabgabe (Heizung und Trinkwarmwasser) an das Gebäude erfassen. Bei Wärmepumpen mit Wärmemengenerfassung erfolgt die Auswertung über den Regler. Dieser zeigt die kWh thermische Energie an, die in das Heizsystem abgegeben wurde.

13 Betrieb

Durch Ihre Entscheidung für eine Wärmepumpe oder Wärmepumpenanlage leisten Sie nun über Jahre hinweg einen Beitrag zur Schonung der Umwelt durch geringe Emissionen und kleineren Primärenergieeinsatz.

Sie bedienen und steuern die Wärmepumpenanlage durch das Bedienteil des Heizungs- und Wärmepumpenreglers.



HINWEIS

Auf korrekte Reglereinstellungen achten.

→ Betriebsanleitung des Heizungs- und Wärmepumpenreglers

Damit Ihre Wärmepumpe oder Wärmepumpenanlage im Heizbetrieb effizient und umweltschonend arbeitet, beachten Sie besonders:



ENERGIESPAR-TIPP

Unnötig hohe Vorlauftemperaturen vermeiden.

Je niedriger die Vorlauftemperatur auf der Heizwasserseite, um so effizienter die Anlage.



ENERGIESPAR-TIPP

Bevorzugen Sie Stoßlüftung. Gegenüber dauernd geöffneten Fenstern reduziert dieses Lüftungsverhalten den Energieverbrauch und schont Ihren Geldbeutel.

14 Pflege des Geräts

Die Oberflächenreinigung der Außenseiten des Geräts können Sie mit einem feuchten Tuch und handelsüblichen Reinigungsmitteln durchführen.

Keine Reinigungs- und Pflegemittel verwenden, die scheuern, säure- und/oder chlorhaltig sind. Solche Mittel würden die Oberflächen zerstören und möglicherweise technische Schäden am Gerät verursachen.



15 Lieferumfang

Verpackungseinheit 1:



Luftumlenkhauben (2 Stück, jeweils eine in einem Karton)

Verpackungseinheit 2:



Basisgerät mit vollhermetischem Verdichter, allen sicherheitsrelevanten Bauteilen zur Kältekreisüberwachung und Schlauch für Kondensatablauf (wärmepumpenseitig angeschlossen)

1. Gelieferte Ware auf äußerlich sichtbare Liefer-schäden prüfen.
2. Lieferumfang auf Vollständigkeit prüfen. Etwaige Liefermängel sofort reklamieren.



HINWEIS

Gerätetyp beachten.

→ „Technische Daten/Lieferumfang“, ab Seite 22

Funktionsnotwendiges Zubehör

! ACHTUNG

Nur Originalzubehör des Geräteherstellers verwenden.

Heizungs- und Wärmepumpenregler in der Ausführung als Wandregler oder integriert im Hydrauliktower (bei Leistungsbereich 7 – 18kW) sowie Steuer- und Fühlerleitungen sind funktionsnotwendiges Zubehör, das Sie separat bestellen müssen.

Die Wärmepumpe ist erst mit dem Heizungs- und Wärmepumpenregler sowie mit den Steuer- und Fühlerleitungen eine funktionsfähige Einheit.



Heizungs- und Wärmepumpenregler (für die Wandmontage)

Steuer- und Fühlerleitungen gibt es in unterschiedlichen Längen, je nach Bedarf.

Weiteres Zubehör

Sie müssen zusätzlich bestellen:

- Installationszubehör (Schwingungsentkoppelungen) für Luft/Wasser-Wärmepumpen Außenaufstellung
- Luft- / Magnetschlammabscheider



16 Aufstellung und Montage

Für alle auszuführenden Arbeiten gilt:



HINWEIS

Jeweils die vor Ort geltenden Unfallverhütungsvorschriften, gesetzlichen Vorschriften, Verordnungen und Richtlinien einhalten.



HINWEIS

Schallangaben des jeweiligen Gerätetyps beachten.

→ „Technische Daten/Lieferumfang“, ab Seite 22, Abschnitt „Schall“

16.1 Anforderungen an den Aufstellungsort

- ✓ Nur im Außenbereich aufstellen.
- ✓ Abstandsmaße sind eingehalten
- „Maßbilder“, ab Seite 27, und „Aufstellungspläne“, ab Seite 29, zum jeweiligen Gerätetyp



HINWEIS

Zu den jeweiligen Aufstellungsplänen bei Luft / Wasser Wärmepumpen müssen die Schallimmissionen der Wärmepumpen beachtet werden. Die jeweils regionalen Vorschriften sind einzuhalten.

- ✓ Freier Luftansaug und Luftausblas ist möglich, ohne das sich ein Luftkurzschluß bildet.
- ✓ Untergrund ist zur Aufstellung des Geräts geeignet:
 - Ebenes und waagrechtes Fundament
 - Untergrund und Fundament sind tragfähig für das Gerätegewicht
- ✓ Fläche im Luftaustrittsbereich der Wärmepumpe ist wasserdurchlässig

16.2 Transport zum Aufstellungsort

Zur Vermeidung von Transportschäden sollten Sie das Gerät in verpacktem Zustand mit einem Hubwagen, Gabelstapler oder Kran zum endgültigen Aufstellungsort transportieren.



WARNUNG

Beim Transport mit mehreren Personen arbeiten. Gewicht des Geräts berücksichtigen.

→ „Technische Daten/Lieferumfang“, ab Seite 22, Abschnitt „Allgemeine Gerätedaten.“



WARNUNG

Beim Herunterheben von der Holzpalette und beim Transport besteht Kippgefahr! Personen und Gerät könnten zu Schaden kommen.

► Geeignete Vorsichtsmaßnahmen treffen, die die Kippgefahr ausschließen.



ACHTUNG

Bauteile und hydraulische Anschlüsse am Gerät keinesfalls zu Transportzwecken nutzen.



ACHTUNG

Gerät nicht mehr als maximal 45° neigen (Gilt für jede Richtung).

Anheben des Geräts mit Rohren Nur LA 14... und LA 18...

Die Geräte LA 14... und LA 18... können mit für das jeweilige Gerätegewicht geeigneten 3/4" Rohren (bauseits zu stellen) angehoben werden. Hierfür sind entsprechende Bohrungen im Geräterahmen vorhanden.



HINWEIS

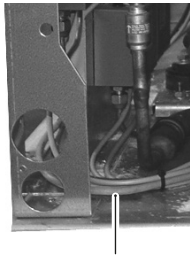
Der Gerätetyp LA 25.1 kann nicht mit Rohren angehoben werden.

1. Untere Fassadierungen vom Gehäuse demontieren.
- „16.4 Anbringen der Luftumlenkhauben“, Seite 11, Punkt 1
2. An der Schaltkastenseite die Rohre durch die Bohrungen im Rahmen führen.





Kabelbäume und Komponenten im Gerät nicht mit den Rohren beschädigen.



Rohre vorsichtig an Kabelbäumen und Komponenten im Gerät vorbeiführen.

3. An der Wasseranschlussseite Rohre durch die Bohrungen herausführen.



4. Gerät an den Rohren mit mindestens vier Personen anheben und auf den Sockel stellen. Sicherstellen, dass der Grundrahmen des Geräts flächig auf dem Untergrund aufliegt.

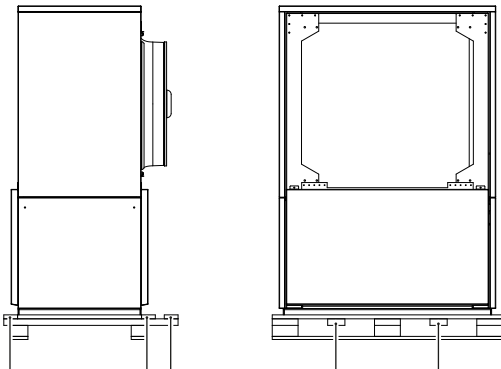
Anheben des Geräts mit dem Kran



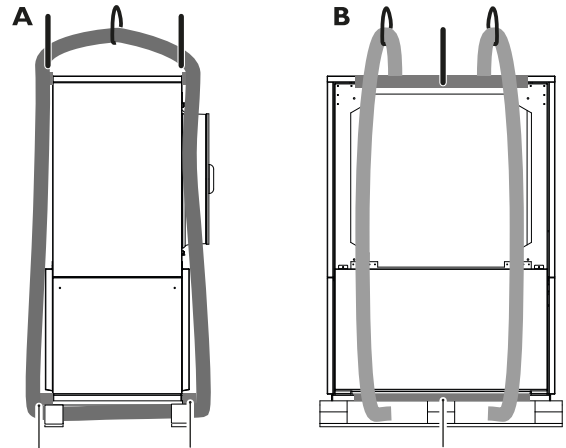
HINWEIS

Der Gerätetyp LA 25.1 muss mit einem Kran angehoben werden.

1. Seitliche Verlattung an der Holzpalette entfernen.



2. Schlupfe unter dem Gerät durchführen. Dabei Latten oder Kanthölzer zwischen Schlupfe und Gerät einbringen, um Druckschäden am Gehäuse zu verhindern, oder Fassadierungen demontieren (Demontageanweisung siehe unter „Anbringung der Luftumlenkhauben“).

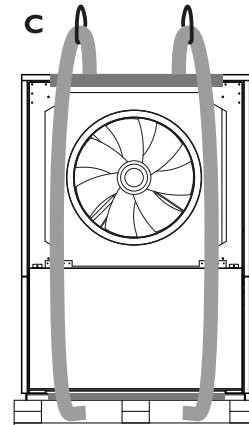


A Vorderansicht (Schaltkastenseite)
B Seitenansicht 1



GEFAHR

Schlupfe nicht zu eng aneinander und nicht zu mittig führen, sonst kann das Gerät kippen!



C Seitenansicht 2



ACHTUNG

Schlupfe seitlich am Ventilator vorbeiführen. Schlupfe dürfen unter Last nicht auf den Ventilator drücken.

3. Gerät mit dem Kran anheben und auf den Sockel stellen. Sicherstellen, dass der Grundrahmen des Geräts flächig auf dem Sockel aufliegt.



16.3 Aufstellung



VORSICHT

Im Luftaustrittsbereich ist die Lufttemperatur ca. 5K unterhalb der Umgebungstemperatur. Bei bestimmten klimatischen Bedingungen kann sich daher im Luftaustrittsbereich eine Eisschicht bilden.

Wärmepumpe so aufstellen, dass der Luftausblas nicht in Gehwegbereiche mündet.



ACHTUNG

Gerät nicht mehr als maximal 45° neigen (Gilt für jede Richtung).



HINWEIS

Aufstellungsplan zum jeweiligen Gerätetyp unbedingt einhalten. Baugröße und Mindestabstände beachten.

→ „Aufstellungspläne“, ab Seite 29, zum jeweiligen Gerätetyp

Das Gerät so aufstellen, dass die Schaltkastenseite jederzeit zugänglich ist.

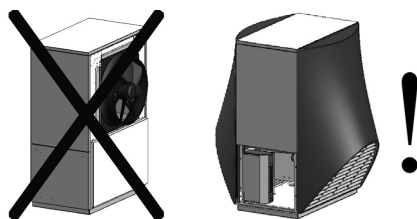
16.4 Anbringen der Luftumlenkhauben



WARNUNG

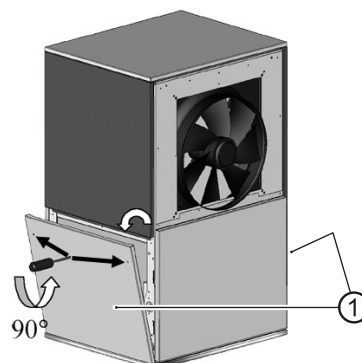
Rotierende Teile am Gerät.

Aus sicherheitstechnischen Gründen vor allen weiteren Arbeiten die beiden Luftumlenkhauben an das Gerät montieren.



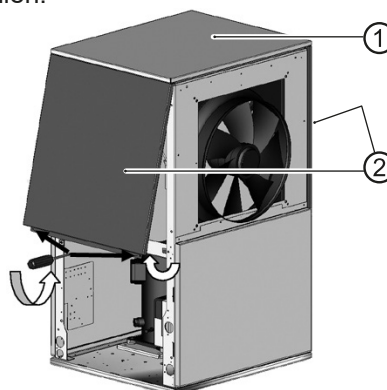
1. Sofern noch nicht geschehen, untere Fassadierungen an der Schaltkasten- sowie Wasseranschlussseite vom Gerät abnehmen.
- 1.1. Hierzu jeweils die beiden Schnellverschlusschrauben an den unteren Fassadierungen lösen.

- 1.2. Fassadierung jeweils oben nach vorne klappen, aus dem Geräterahmen heben und sicher abstellen.



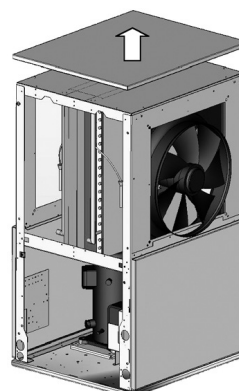
1 untere Fassadierungen

2. Obere Fassadierungen vom Gerät abnehmen.
- 2.1. Hierzu jeweils die beiden Schrauben an den Unterkanten der oberen Fassadierungen lösen.
- 2.2. Fassadierung jeweils unten nach vorne klappen, oben aus dem Gerätedeckel heben und sicher abstellen.



1 Gerätedeckel
2 obere Fassadierungen

3. Der Gerätedeckel wurde durch die oberen Fassadierungen fixiert. Nach der Demontage der oberen Fassadierungen liegt er nun lose auf. Gerätedeckel abheben und sicher abstellen.



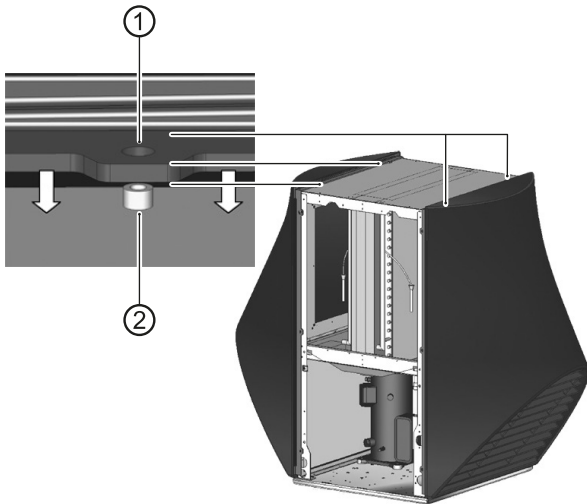


4. Luftumlenkhauben montieren.

! ACHTUNG

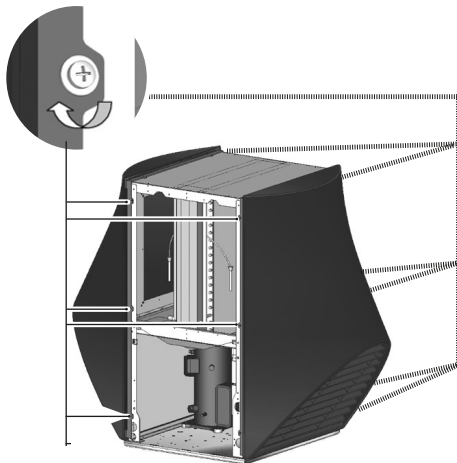
Vor Beginn der Montage die Schutzfolie von den Luftumlenkhauben entfernen.

4.1. Luftumlenkhauben jeweils an den Messingbuchsen an der Oberseite des Geräte Rahmens einhängen.

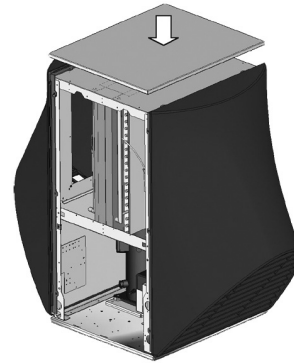


- 1 Öse an Luftumlenkhaube
- 2 Messingbuchse am Geräte Rahmen

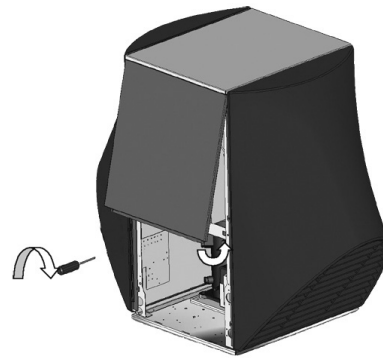
4.2. Luftumlenkhauben jeweils an der Schaltkasten-seite und Wasseranschlusseite an den Geräte-rahmen schrauben.



5. Gerätedeckel wieder auf Rahmen legen.



6. Obere Fassadierungen jeweils in Gerätedeckel einhängen. Unten an den Geräte Rahmen schrauben.



Die Luftumlenkhauben sind nun montiert. Sie können die Montage- und Installationsarbeiten am Gerät vornehmen und nach Abschluss der Arbeiten die unteren Fassadierungen anbringen. (siehe bei „Elektrische Anschlussarbeiten“, „Wärmepumpenseitiger Anschluss der Steuer- und Fühlerleitungen“, 6).



16.5 Montage / Anschluss an den Heizkreis

! ACHTUNG

Schmutz und Ablagerungen im hydraulischen (Bestands-)System können zu Schäden an der Wärmepumpe führen.

- ▶ Sicherstellen, dass Schlammabscheider im hydraulischen System verbaut ist.
- ▶ Vor dem hydraulischen Anschluss der Wärmepumpe hydraulisches System gründlich spülen.

! ACHTUNG

Das Gerät nach dem gerätetypabhängigen Hydraulikschema in den Heizkreis einbinden.

→ Unterlagen „Hydraulische Einbindung“

i HINWEIS

Prüfen, ob die Querschnitte und Längen der Rohre des Heizkreises (inklusive Erdleitungen zwischen Wärmepumpe und Gebäude!) ausreichend dimensioniert sind.

i HINWEIS

Umwälzpumpen müssen stufig ausgelegt sein. Sie müssen mindestens den für Ihren Gerätetyp geforderten minimalen Heizwasserdurchsatz erbringen.

→ „Technische Daten/Lieferumfang“, ab Seite 22, Abschnitt „Heizkreis“

! ACHTUNG

Die Hydraulik muss mit einem Pufferspeicher versehen werden, dessen erforderliches Volumen von Ihrem Gerätetyp abhängt.

→ „Technische Daten/Lieferumfang“, ab Seite 22, Abschnitt „Heizkreis, Pufferspeicher“

! ACHTUNG

Bei den Anschlussarbeiten die Anschlüsse am Gerät immer gegen Verdrehen sichern, um die Kupferrohre im Innern des Geräts vor einer Beschädigung zu schützen.

1. Festverrohrung des Heizkreises im Außenbereich unterhalb der Frostgrenze verlegen.
2. Heizwasser-Austritt (Vorlauf) und Heizwasser-Eintritt (Rücklauf) wärmepumpenseitig mit Absperreinrichtungen versehen.

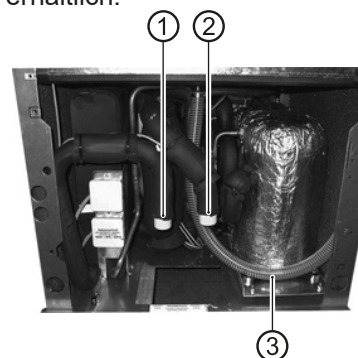
i HINWEIS

Durch die Montage der Absperreinrichtungen kann bei Bedarf der Verflüssiger der Wärmepumpe gespült werden.

3. Den Anschluss an die Festverrohrung des Heizkreises über Schwingungsentkopplungen ausführen. Sie müssen sie installieren, um Körperschallübertragungen auf die Festverrohrung zu vermeiden.

i HINWEIS

Wird eine Bestandsanlage ausgetauscht, dürfen die alten Schwingungsentkopplungen nicht wiederverwendet werden. Schwingungsentkopplungen sind als Zubehör erhältlich.



- 1 Anschluss Heizwasser-Eintritt (Rücklauf)
- 2 Anschluss Heizwasser-Austritt (Vorlauf)
- 3 Kondensatwasserschlauch

4. Kondensatwasserschlauch im Gerät so verlegen, dass kein Kontakt mit Kältemittelrohren entstehen kann.
5. Sicherstellen, dass frostfreier Kondensatwasserablauf gewährleistet ist.
→ „Aufstellungspläne“, ab Seite 29, zum jeweiligen Gerätetyp
→ Planungshandbuch Wärmepumpe
6. Leerrohre geräteseitig abdichten.

16.6 Kondensatablauf

Das aus der Luft ausfallende Kondenswasser muss über ein Kondensatrohr mit mindestens 50 mm Durchmesser frostfrei abgeführt werden. Bei wasserdurchlässigen Untergründen genügt es, das Kondensatwasserrohr senkrecht mindestens 90 cm tief in das Erdreich zu führen. Wird das Kondensat in Drainagen oder in die Kanalisation abgeleitet, auf eine frostfreie Verlegung mit einem Gefälle achten.

Eine Einleitung des Kondensats in die Kanalisation ist nur über einen Trichtersiphon zulässig, der jederzeit zugänglich sein muss.



17 Druckabsicherung

Den Heizkreis nach den vor Ort geltenden Normen und Richtlinien mit einem Sicherheitsventil und einem Ausdehnungsgefäß ausstatten.

Des weiteren im Heizkreis Füll- und Entleereinrichtungen, Abspereinrichtungen und Rückschlagventile installieren.

18 Überströmventil

Setzen Sie bei einer Reihenspeichereinbindung ein Überströmventil ein, um den minimalen Durchsatz des Heizkreis-Volumenstroms durch die Wärmepumpe abzusichern. Das Überströmventil muss so dimensioniert sein, dass bei abgesperrtem Heizkreis der minimale Durchsatz des Volumenstroms durch die Wärmepumpe gewährleistet wird.

→ „26 Überströmventil einstellen“, Seite 17

19 Pufferspeicher

Die hydraulische Einbindung der Wärmepumpe erfordert im Heizkreis einen Pufferspeicher. Das nötige Volumen des Pufferspeichers ergibt sich aus folgender Formel:

$$V_{\text{Pufferspeicher}} = \frac{\text{minimaler Durchsatz Volumenstrom Heizkreis / Stunde}}{10}$$

→ Zum minimalen Durchsatz Volumenstrom Heizkreis siehe „Technische Daten/Lieferumfang“, ab Seite 22., Abschnitt „Heizkreis“

Bei monoenergetischen Luft/Wasser-Anlagen den Pufferspeicher in den Heizwasser-Austritt (Vorlauf) vor das Überströmventil einbinden.

20 Umwälzpumpen



ACHTUNG

Gerätetyp unbedingt beachten.
Keine geregelten Umwälzpumpen einsetzen.
Heizkreis- und Trinkwarmwasserumwälzpumpen müssen stufig ausgelegt sein.

21 Trinkwarmwasserbereitung

Die Trinkwarmwasserbereitung mit der Wärmepumpe benötigt zusätzlich (parallel) zum Heizkreis einen weiteren Heizwasserkreis. Bei der Einbindung darauf achten, dass die Trinkwarmwasserladung nicht durch den Pufferspeicher des Heizkreises geführt wird.

→ Unterlagen „Hydraulische Einbindung“.

22 Trinkwarmwasserspeicher

Soll die Wärmepumpe Trinkwarmwasser bereiten, müssen Sie spezielle Trinkwarmwasserspeicher in die Wärmepumpenanlage einbinden. Das Speichervolumen so auswählen, dass auch während einer EVU-Sperrzeit die benötigte Trinkwarmwassermenge zur Verfügung steht.



HINWEIS

Die Wärmetauscherfläche des Trinkwarmwasserspeichers muss so dimensioniert sein, dass die Heizleistung der Wärmepumpe mit möglichst kleiner Spreizung übertragen wird.

Trinkwarmwasserspeicher aus unserer Produktpalette bieten wir Ihnen gerne an. Sie sind optimal auf Ihre Wärmepumpe abgestimmt sind.



HINWEIS

Trinkwarmwasserspeicher so in die Wärmepumpenanlage einbinden, wie es dem für Ihre Anlage passenden Hydraulikschema entspricht.



23 Elektrische Anschlussarbeiten

Für alle auszuführenden Arbeiten gilt:



GEFAHR

**Lebensgefahr durch elektrischen Strom!
Elektrische Arbeiten sind ausschließlich qualifiziertem Elektrofachpersonal vorbehalten.**

Vor dem Öffnen des Gerätes die Anlage spannungsfrei schalten und gegen Wiedereinschalten sichern!



WARNUNG

Bei der Installation und Ausführung von elektrischen Arbeiten die einschlägigen EN-, VDE- und/oder vor Ort geltenden Sicherheitsvorschriften beachten.

Technische Anschlussbedingungen des zuständigen Energieversorgungsunternehmens beachten (falls von diesem gefordert)!

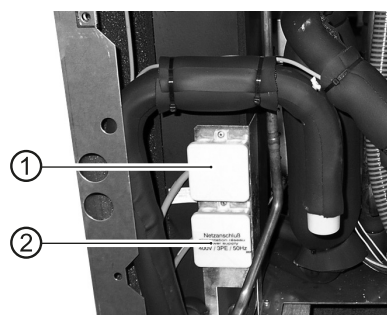
Leistungsanschluss

Der Leistungsanschluss erfolgt an den Anschlussdosen auf der Wasseranschlussseite.

1. Falls Gerät geschlossen, untere Fassadierung an der Wasseranschlussseite abnehmen.

→ „16.4 Anbringen der Luftumlenkhauben“, Seite 11, Punkt 1

2. Anschlussdosen öffnen.



- 1 Anschlussdose Elektroheizelement
- 2 Anschlussdose Verdichter

3. Leistungskabel an den Anschlussdosen anschließen.

4. Anschlussdosen schließen.

5. Leistungskabel in einem Schutzrohr bis zur Gebäudedurchführung und von da aus weiter bis zum Sicherungskasten verlegen.
6. Leistungskabel an Stromversorgung anschließen.

! ACHTUNG

Rechtsdrehfeld der Lasteinspeisung sicherstellen (Verdichter).

- Beim Betrieb mit falscher Drehrichtung des Verdichters können schwere, irreparable Schäden am Verdichter entstehen.

! ACHTUNG

Die Leistungsversorgung für die Wärmepumpe muss mit einem allpoligen Sicherungsautomaten mit mindestens 3mm Kontaktabstand nach IEC 60947-2 ausgestattet werden. Höhe des Auslösestroms beachten.

→ „Technische Daten/Lieferumfang“, ab Seite 22,, Abschnitt „Elektrik“

! ACHTUNG

Beim Einsatz des Gerätes in 3~230V-Netzen beachten, dass die verwendeten FI-Schutzschalter allstromsensitiv sein müssen.

Wärmepumpenseitiger Anschluss der Steuer- und Fühlerleitungen

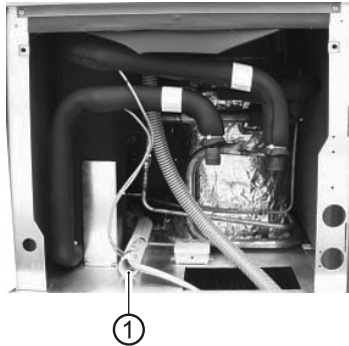
Die Verbindung zwischen der Wärmepumpe und dem Heizungs- und Wärmepumpenregler wird über die Steuer- und Fühlerleitungen hergestellt. Der Anschluss erfolgt am elektrischen Schaltkasten auf der Schaltkastenseite der Wärmepumpe.

1. Steuer- und Fühlerleitungen an die beiden Steckanschlüsse an der Seite des elektrischen Schaltkastens schrauben.





2. Steuer- und Fühlerleitungen im Geräteinnern durch den vorgesehenen Kabelkanal zur Wasseranschlussseite führen.



1 Kabelkanal für Steuer- und Fühlerleitungen

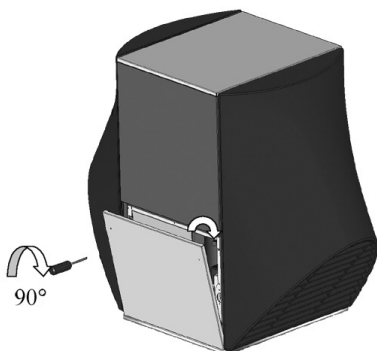
3. Steuer- und Fühlerleitungen aus dem Geräteinnern führen.



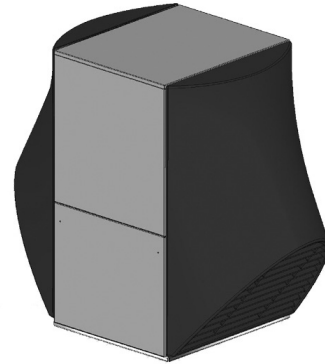
HINWEIS

Damit der elektrische Schaltkasten im Falle eines Kundendienstesatzes wieder ausgehängt werden kann, müssen die Steuer- und Fühlerleitungen in der Wärmepumpe eine Überlänge von etwa 15 cm aufweisen.

4. Steuer- und Fühlerleitungen in einem Schutzrohr bis zur Gebäudedurchführung und von da aus weiter bis zum Heizungs- und Wärmepumpenregler verlegen.
5. Steuer- und Fühlerleitungen gemäß dem Klemmenplan und den Stromlaufplänen zum jeweiligen Gerätetyp an den Heizungs- und Wärmepumpenregler anschließen.
 - „Klemmenplan“, Seite 35, und „Stromlaufpläne“, ab Seite 36, zum jeweiligen Gerätetyp
 - Betriebsanleitung des Heizungs- und Wärmepumpenreglers
6. Leerrohre geräteseitig abdichten.
7. Fassadierungen an die Wärmepumpe anschrauben. Untere Fassadierungen jeweils schräg in den Geräterahmen stellen, oben an den Geräterahmen klapfen und Schnellverschlusschrauben schließen.



Das Gerät ist nun geschlossen.



24 Spülen, befüllen und entlüften der Anlage

! ACHTUNG

Vor Inbetriebnahme muss die Anlage absolut luftfrei sein.

Ungeeignete Qualität des Füll- und Ergänzungswassers im Heizkreis

Der Wirkungsgrad der Anlage und die Lebensdauer des Wärmeerzeugers und der Heizungskomponenten hängen entscheidend von der Qualität des Heizungswassers ab.

Wenn die Anlage mit unbehandeltem Trinkwasser befüllt wird, fällt Calcium als Kesselstein aus. An den Wärmeübertragungsflächen der Heizung entstehen Kalkablagerungen. Der Wirkungsgrad sinkt und die Energiekosten steigen. Im Extremfall werden die Wärmetauscher beschädigt.

Qualität Heizungswasser



HINWEIS

- Detaillierte Informationen enthält unter anderem die VDI-Richtlinie 2035 „Vermeidung von Schäden in Warmwasserheizanlagen“.
 - erforderlicher pH-Wert: 8,2 ... 10; bei Aluminium-Werkstoffen: pH-Wert: 8,2 ... 8,5
- Anlage ausschließlich mit vollentsalztem Heizungswasser (VE-Wasser) oder mit VDI 2035 entsprechendem Wasser befüllen (salzarme Fahrweise der Anlage).



Vorteile der salzarmen Fahrweise:

- geringe korrosionsfördernde Eigenschaften
 - keine Bildung von Kesselstein
 - ideal für geschlossene Heizkreisläufe
 - idealer pH-Wert durch Eigenalkalisierung nach Befüllung der Anlage
- Falls sich die benötigte Wasserqualität nicht einstellt, eine Fachfirma hinzuziehen, die sich auf die Behandlung von Heizungswasser spezialisiert hat.
- Ein Anlagenbuch für Warmwasser-Heizungsanlagen führen, in dem relevante Planungsdaten eingetragen werden (VDI 2035).

Frostschutzmittel im Heizkreis

Bei außen aufgestellten Luft/Wasser-Wärmepumpen ist es nicht notwendig, ein Wasser-Frostschutzgemisch in den Heizkreis einzufüllen.

Die Wärmepumpen besitzen Sicherheitseinrichtungen, die ein Einfrieren des Wassers verhindern, auch wenn die Heizung ausgeschaltet ist. Voraussetzung ist, dass die Wärmepumpe eingeschaltet bleibt und nicht vom Stromnetz getrennt wird. Bei Frostgefahr werden die Umwälzpumpen angesteuert.

Falls Frostschutzmittel eingefüllt wird, sind folgende Punkte zu beachten, je nach Konzentration des Gemisches:

- Heizleistung der Wärmepumpe reduziert sich
- COP Wert wird schlechter
- Bei bauseits eingesetzten Umwälzpumpen reduziert sich die Förderleistung, bei integrierten Umwälzpumpen nimmt die angegebene freie Pressung ab
- Die Materialverträglichkeit der eingesetzten Komponenten mit dem Frostschutzgemisch muss sichergestellt sein

Überwachung

Von entscheidender Bedeutung ist die analytische Erfassung und Überwachung der entsprechenden Wasserwerte und der zugesetzten Konditionierungswirkstoffe. Deshalb sollten sie mit entsprechenden Wasserprüfgeräten regelmäßig überwacht werden.

Spülen, befüllen und entlüften

1. Heizkreis spülen, befüllen und am höchsten Punkt entlüften.
2. Zusätzlich Entlüftungsventil am Verflüssiger der Wärmepumpe öffnen. Verflüssiger entlüften.

25 Isolation der hydraulischen Anschlüsse

Hydraulische Leitungen entsprechend den lokalen Vorschriften isolieren.

1. Absperrrichtungen öffnen.
2. Druckprobe durchführen und Dichtheit prüfen.
3. Schwingungsentkopplungen und Festverrohrung des Heizkreises im Außenbereich dampfdiffusionsdicht isolieren.
4. Alle Anschlüsse, Armaturen und Leitungen isolieren.
5. Kondensatablauf frostsicher isolieren.
6. Gerät muss umseitig komplett geschlossen sein, um den Nagetierschutz sicherzustellen.

26 Überströmventil einstellen



HINWEIS

Die Tätigkeiten in diesem Abschnitt sind nur erforderlich bei Reihenspeichereinbindung. Arbeitsschritte zügig durchführen, da sonst die maximale Rücklauftemperatur überschritten werden kann und die Wärmepumpe auf Hochdruckstörung schaltet. Drehen des Einstellknopfs am Überströmventil nach rechts vergrößert den Temperaturunterschied (die Spreizung), Drehen nach links verkleinert sie.

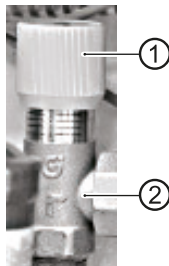
Anlage läuft im Heizbetrieb (idealerweise im kalten Zustand).

1. Bei niedriger Heizkurve: Anlage auf „Zwangsheizung“ stellen.
- Betriebsanleitung des Heizungs- und Wärmepumpenreglers
2. Ventile zum Heizkreis absperren.
 3. Sicherstellen, dass der gesamte Volumenstrom über das Überströmventil geleitet wird.
 4. Am Heizungs- und Wärmepumpenregler die Vor- und Rücklauftemperatur auslesen.
- Betriebsanleitung des Heizungs- und Wärmepumpenreglers



5. Einstellknopf (①) des Überströmventils (②) drehen, bis die Spreizung zwischen Vor- und Rücklauf-temperatur folgendermaßen eingestellt ist:

| Außentemperatur | Einstellempfehlung |
|-----------------|--------------------|
| -10 °C | 4 K |
| 0 °C | 5 K |
| 10 °C | 8 K |
| 20 °C | 9 K |
| 30 °C | 10 K |



6. Ventile zum Heizkreis öffnen.
7. Heizungs- und Wärmepumpenregler zurückstellen.

27 Inbetriebnahme



GEFAHR

Das Gerät darf nur mit montierten Luftumlenkhauben und geschlossenen Fassadierungen in Betrieb genommen werden.



HINWEIS

Die Inbetriebnahme muss während des Heizbetriebes der Wärmepumpe erfolgen.

1. Gründliche Installationskontrolle vornehmen und Grobcheckliste abarbeiten.

→ Homepage des Herstellers

Durch die Installationskontrolle beugen Sie Schäden an der Wärmepumpenanlage vor, die durch unsachgemäß ausgeführte Arbeiten entstehen können.

Vergewissern Sie sich, dass.

- das **Rechtsdrehfeld** der Lasteinspeisung (Verdichter) sichergestellt ist
- **Aufstellung und Montage** der Wärmepumpe nach den Vorgaben dieser Betriebsanleitung ausgeführt sind
- die Elektroinstallationen sach- und fachgerecht ausgeführt worden sind
- die Leistungsversorgung für die Wärmepumpe mit einem allpoligen Sicherungsautomaten mit mindestens 3mm Kontaktabstand nach IEC 60947-2 ausgestattet ist
- der Heizkreis gespült, befüllt und gründlich entlüftet ist
- alle Schieber und Absperreinrichtungen des Heizkreises geöffnet sind
- alle Rohrsysteme und Komponenten der Anlage dicht sind.

2. Fertigstellungsanzeige für Wärmepumpenanlagen sorgfältig ausfüllen und unterschreiben.

→ Homepage des Herstellers

3. Innerhalb Deutschlands:
Fertigstellungsanzeige für Wärmepumpenanlagen und Grobcheckliste an den Werkskundendienst des Herstellers senden.

In anderen Ländern:

Fertigstellungsanzeige für Wärmepumpenanlagen und Grobcheckliste an den vor Ort zuständigen Partner des Herstellers senden.



4. Die Inbetriebnahme der Wärmepumpenanlage wird durch vom Hersteller autorisiertes Kundendienstpersonal durchgeführt. Sie ist kostenpflichtig!

28 Wartung des Geräts

Der Kältekreis der Wärmepumpe bedarf keiner regelmäßigen Wartung.

Nach der EU-Verordnung (EG) 517/2014 sind Dichtkontrollen und das Führen eines Logbuches bei bestimmten Wärmepumpen vorgeschrieben!

→ Logbuch für Wärmepumpen, Abschnitt „Hinweise zur Verwendung des Logbuches“

Die Komponenten des Heizkreises und der Wärmequelle (Ventile, Ausdehnungsgefäße, Umwälzpumpen, Filter, Schmutzfänger) sollten bei Bedarf, spätestens jedoch jährlich, durch qualifiziertes Fachpersonal (Heizungs- oder Kälteanlageninstallateure) geprüft beziehungsweise gereinigt werden.

! ACHTUNG

Regelmäßig prüfen, ob das Kondensat ungehindert aus dem Gerät ablaufen kann. Hierzu die Kondensatwanne im Gerät und den Kondensatablauf regelmäßig auf Verschmutzung / Verstopfung hin prüfen und bei Bedarf reinigen.

Die Luftansaug- und -ausblasöffnungen müssen immer frei von Beeinträchtigungen sein und freigehalten werden. Daher ungehinderte Luftführung regelmäßig kontrollieren. Verengungen oder gar Verstopfungen, die beispielsweise

- beim Aufbringen einer Hausdämmung durch Styroporkugeln
- durch Verpackungsmaterial (Folien, Kartons usw.)
- durch Laub, Schnee, Vereisung oder ähnliche witterungsbedingte Ablagerungen
- durch Vegetation (Büsche, hohe Gräser usw.)
- durch Luftschachtabdeckungen (Fliegenschutzgitter usw.)

auftreten, sind zu verhindern beziehungsweise unverzüglich zu entfernen.

Schutzgittervereisung

Bei Temperaturen unter dem Gefrierpunkt und gleichzeitig sehr hoher Luftfeuchtigkeit kann es zu Eisbildung am Schutzgitter der Luftumlenkhauben kommen. Um einen störungsfreien Betrieb zu gewährleisten, muss das Eis in regelmäßigen Abständen entfernt werden!

28.1 Jährliche Wartung

- Qualität des Heizungswassers analytisch erfassen. Bei Abweichungen von den Vorgaben unverzüglich geeignete Maßnahmen ergreifen.

Am Besten schließen Sie einen Wartungsvertrag mit einer Heizungsinstallationsfirma. Sie wird die nötigen Wartungsarbeiten regelmäßig veranlassen.



HINWEIS

Jede Person, die an dem Kältemittelkreislauf arbeitet, muss einen Befähigungsnachweis von einer Industrie-akkreditierten Stelle vorweisen können.

28.2 Reinigen und Spülen von Gerätekomponenten



VORSICHT

Nur vom Hersteller autorisiertes Kundendienstpersonal darf Gerätekomponenten reinigen und spülen. Dabei dürfen nur Flüssigkeiten verwendet werden, die der Hersteller empfohlen hat.

Nach dem Spülen des Verflüssigers mit chemischem Reinigungsmittel muss eine Neutralisation von Restbeständen und eine intensive Wasserspülung erfolgen. Dabei sind die technischen Daten des jeweiligen Wärmetauscherherstellers zu beachten.



29 Störfall

Im Störfall können Sie die Störursache über das Diagnoseprogramm des Heizungs- und Wärmepumpenreglers auslesen.

→ Bedienungsanleitung des Heizungs- und Wärmepumpenregler



WARNUNG

Nur vom Hersteller autorisiertes Kundendienstpersonal darf Service- und Reparaturarbeiten an den Komponenten des Geräts durchführen.



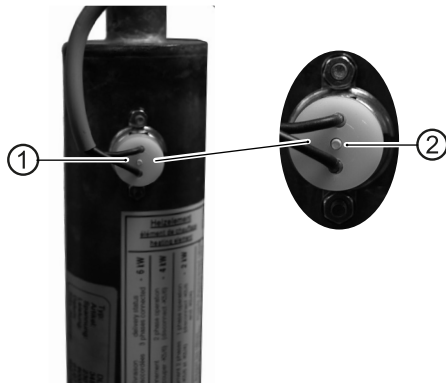
HINWEIS

Wenn der Sicherheitstemperaturbegrenzer am Elektroheizelement (gerätetypabhängig) ausgelöst hat, wird keine Störung angezeigt.

29.1 Sicherheitstemperaturbegrenzer entriegeln

Im Elektroheizelement ist ein Sicherheitstemperaturbegrenzer eingebaut (gerätetypabhängig). Bei Ausfall der Wärmepumpe oder Luft in der Anlage:

- ▶ Prüfen, ob der Reset-Knopf (②) des Sicherheitstemperaturbegrenzers (①) herausgesprungen ist (ca. 2 mm).



- ▶ Herausgesprungenen Reset-Knopf (②) wieder eindrücken.
- ▶ Bei wiederholtem Auslösen des Sicherheitstemperaturbegrenzers den lokalen Partner des Herstellers oder den Werkskundendienst hinzuziehen.

30 Demontage



GEFAHR

Lebensgefahr durch elektrischen Strom! Elektrische Arbeiten sind ausschließlich qualifiziertem Elektrofachpersonal vorbehalten.

Vor dem Öffnen des Gerätes die Anlage spannungsfrei schalten und gegen Wiedereinschalten sichern!



WARNUNG

Nur qualifiziertes Heizungs- oder Kälteanlagenfachpersonal darf das Gerät aus der Anlage ausbauen.



ACHTUNG

Gerätekomponenten, Kältemittel und Öl entsprechend den geltenden Vorschriften, Normen und Richtlinien der Wiederverwendung zuführen oder sachgerecht entsorgen.

30.1 Ausbau der Pufferbatterie



ACHTUNG

Vor der Verschrottung des Heizungs- und Wärmepumpenreglers die Pufferbatterie auf der Prozessorplatine entfernen. Die Batterie kann mit einem Schraubendreher herausgeschoben werden. Batterie und elektronische Bauteile umweltgerecht entsorgen.





Technische Daten / Lieferumfang

| | | |
|--|--|--|
| Wärmepumpenart | Sole/Wasser Luft/Wasser Wasser/Wasser | • zutreffend — nicht zutreffend |
| Aufstellungsort | Innen Aussen | • zutreffend — nicht zutreffend |
| Konformität | | CE |
| Leistungsdaten | Heizleistung/COP bei | |
| | A7/W35 Normpunkt nach DIN EN14511-x: 2013 | 2 Verdichter 1 Verdichter kW ... kW ... |
| | A7/W45 Normpunkt nach DIN EN14511-x: 2013 | 2 Verdichter 1 Verdichter kW ... kW ... |
| | A2/W35 Betriebspunkt nach DIN EN14511-x: 2013 | 2 Verdichter 1 Verdichter kW ... kW ... |
| | A10/W35 Betriebspunkt nach DIN EN14511-x: 2013 | 2 Verdichter 1 Verdichter kW ... kW ... |
| | A-7/W35 Betriebspunkt nach DIN EN14511-x: 2013 | 2 Verdichter 1 Verdichter kW ... kW ... |
| | A-15/W65 | 2 Verdichter 1 Verdichter kW ... kW ... |
| Einsatzgrenzen | Heizkreis | °C |
| | Wärmequelle | °C |
| | zusätzliche Betriebspunkte | °C |
| Schall | Schalldruckpegel Innen (im Freifeld in 1m Abstand um die Maschine gemittelt) | dB(A) |
| | Schalldruckpegel Aussen (im Freifeld in 1m Abstand um Luftanschlüsse gemittelt) | dB(A) |
| | Schalleistungspegel Innen | dB(A) |
| | Schalleistungspegel Aussen | dB(A) |
| Wärmequelle | Luftvolumenstrom bei maximaler externer Pressung | m³/h |
| | Maximaler externer Druck | Pa |
| Heizkreis | Volumenstrom: minimaler Durchsatz nominaler Durchsatz A7/W35 DIN EN14511-x: 2013 maximaler Durchsatz | l/h |
| | Druckverlust Wärmepumpe Δp Volumenstrom | bar l/h |
| | Freie Pressung Wärmepumpe Δp Volumenstrom | bar l/h |
| | Inhalt Pufferspeicher | l |
| | 3-Wegeventil Heizung/Brauchwarmwasser | ... |
| Allgemeine Gerätedaten | Maße (siehe Massbild zur angegebenen Baugröße) | Baugröße |
| | Gewicht gesamt | kg |
| | Anschlüsse Heizkreis | ... |
| | Brauchwarmwasserladekreis | ... |
| | Kältemittel Kältemitteltyp Füllmenge | ... kg |
| | Freier Querschnitt Luftkanäle | mm |
| | Querschnitt Kondensatwasserschlauch / Länge aus Gerät | mm m |
| Elektrik | Spannungscode allpolige Absicherung Wärmepumpe **) | ... A |
| | Spannungscode Absicherung Steuerspannung **) | ... A |
| | Spannungscode Absicherung Elektroheizelement **) | A |
| Wärmepumpe | effektive Leistungsaufnahme im Normpunkt A7/W35 nach DIN EN14511-x: 2013: Leistungsaufnahme Stromaufnahme $\cos\phi$ | kW A ... |
| | Maximaler Maschinenstrom innerhalb der Einsatzgrenzen | A |
| | Anlaufstrom: direkt mit Sanftanlasser | A A |
| | Schutzart | IP |
| | Leistung Elektroheizelement 3 2 1 phasig | kW kW kW |
| Bauteile | Umwälzpumpe Heizkreis bei nominalem Durchsatz: Leistungsaufnahme Stromaufnahme | kW A |
| Sicherheitseinrichtungen | Sicherheitsbaugruppe Heizkreis Sicherheitsbaugruppe Wärmequelle | im Lieferumfang: • ja — nein |
| Heizungs- und Wärmepumpenregler | | im Lieferumfang: • ja — nein |
| Steuer- und Fühlerleitung | | im Lieferumfang: • ja — nein |
| Kraftkabel zum Gerät | | im Lieferumfang: • ja — nein |
| Elektronischer Sanftanlasser | | integriert: • ja — nein |
| Ausdehnungsgefässe | Heizkreis: Lieferumfang Volumen Vordruck | • ja — nein bar |
| Überströmventil | | integriert: • ja — nein |
| Schwingungsentkopplungen | Heizkreis | im Lieferumfang: • ja — nein |

DE813517b

*) abhängig von Bauteiltoleranzen und Durchfluss **) örtliche Vorschriften beachten n.n. = nicht nachweisbar w.w. = wahlweise
 1) Heizwasser Rücklauf 2) Heizwasser Vorlauf Leistungsdaten und Einsatzgrenzen gelten für saubere Wärmetauscher

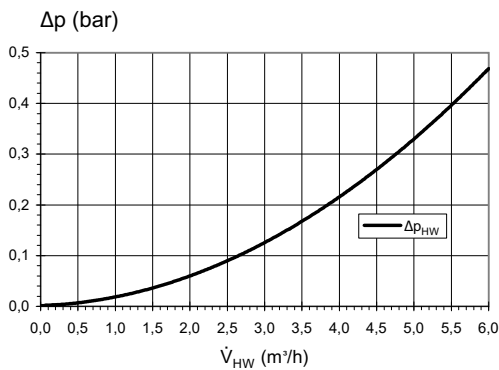
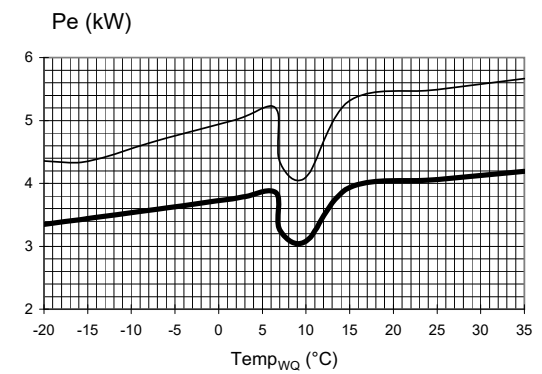
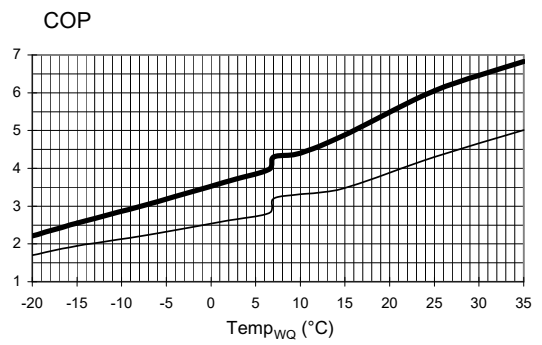
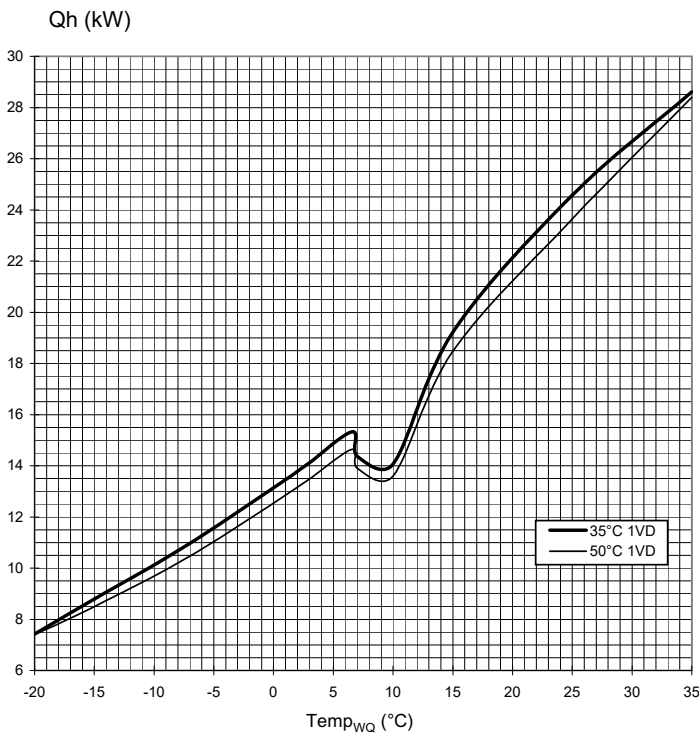


| | LA 14 | LA 18 | LA 25.1 |
|--|-----------------------------------|------------------------------------|------------------------------------|
| | — • — | — • — | — • — |
| | — • | — • | — • |
| | • | • | • |
| | — | 19,6 3,9 | 27,3 3,9 |
| | 14,4 4,3 | 10,1 4,2 | 14,1 4,2 |
| | — | 18,7 3,3 | 26,1 3,3 |
| | 13,9 3,5 | 9,8 3,4 | 13,7 3,4 |
| | — | 17,2 3,6 | 24,0 3,6 |
| | 13,8 3,7 | 9,5 3,8 | 13,2 3,8 |
| | — | 21,2 4,0 | 29,2 4,0 |
| | 14,1 4,4 | 10,3 4,5 | 14,2 4,5 |
| | — | 14,1 2,8 | 19,4 2,8 |
| | 10,8 3,0 | 7,3 2,9 | 10,1 2,9 |
| | — | — | — |
| | — | — | — |
| | 20 ¹ – 50 ² | 20 ¹ – 50 ² | 20 ¹ – 50 ² |
| | -20 – 35 | -20 – 35 | -20 – 35 |
| | A> -7 / 60 ² | A> -7 / 60 ² | A> -7 / 60 ² |
| | — | — | — |
| | 50 | 52 | 57 |
| | — | — | — |
| | 58 | 60 | 65 |
| | 5600 | 5600 | 7800 |
| | — | — | — |
| | 2000 2900 3600 | 2000 3800 4800 | 2500 5000 6200 |
| | 0,12 2900 | 0,18 3800 | 0,12 5000 |
| | — — | — — | — — |
| | — | — | — |
| | — | — | — |
| | 4 | 4 | 5 |
| | 370 | 420 | 540 |
| | R5/4*AG | R5/4*AG | R5/4*AG |
| | — | — | — |
| | R407C 5,8 | R407C 6,8 | R407C 9,8 |
| | — | — | — |
| | 30 1 | 30 1 | 30 1 |
| | 3~N/PE/400V/50Hz C16 | 3~N/PE/400V/50Hz C20 | 3~N/PE/400V/50Hz C25 |
| | 1~N/PE/230V/50Hz B10 | 1~N/PE/230V/50Hz B10 | 1~N/PE/230V/50Hz B10 |
| | 3~N/PE/400V/50Hz B16 | 3~N/PE/400V/50Hz B16 | 3~N/PE/400V/50Hz B16 |
| | 3,4 7,0 0,7 | 5,0 (2,4) 10,3 (4,9) 0,7 (0,7) | 7,0 (3,4) 14,4 (7,0) 0,7 (0,7) |
| | 13,0 | 18,0 | 24,5 |
| | 74 26 | 51,5 30 | 74 30 |
| | 24 | 24 | 24 |
| | 9 6 3 | 9 6 3 | 9 6 3 |
| | — — | — — | — — |
| | — — | — — | — — |
| | — | — | — |
| | — | — | — |
| | — | — | — |
| | • | • | • |
| | — — — | — — — | — — — |
| | — | — | — |
| | — | — | — |
| | 813514c | 813515d | 813516d |



LA 14

Leistungskurven



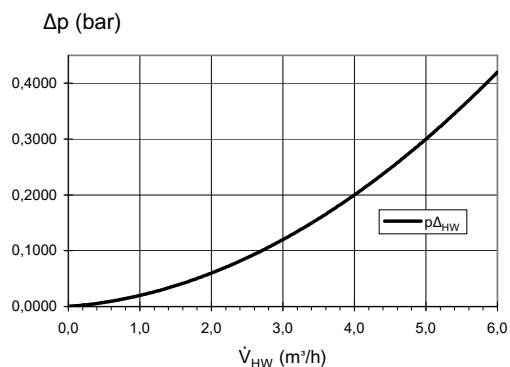
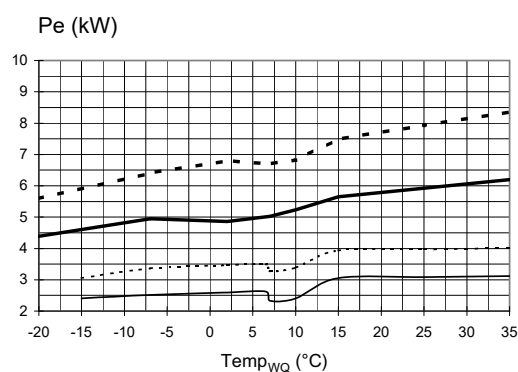
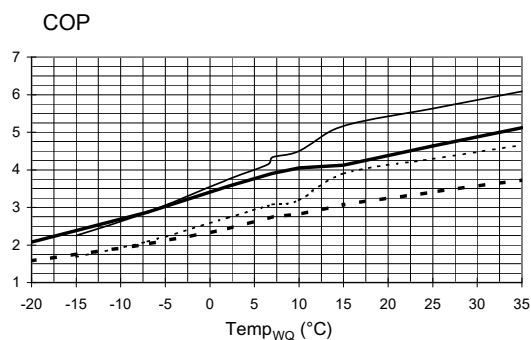
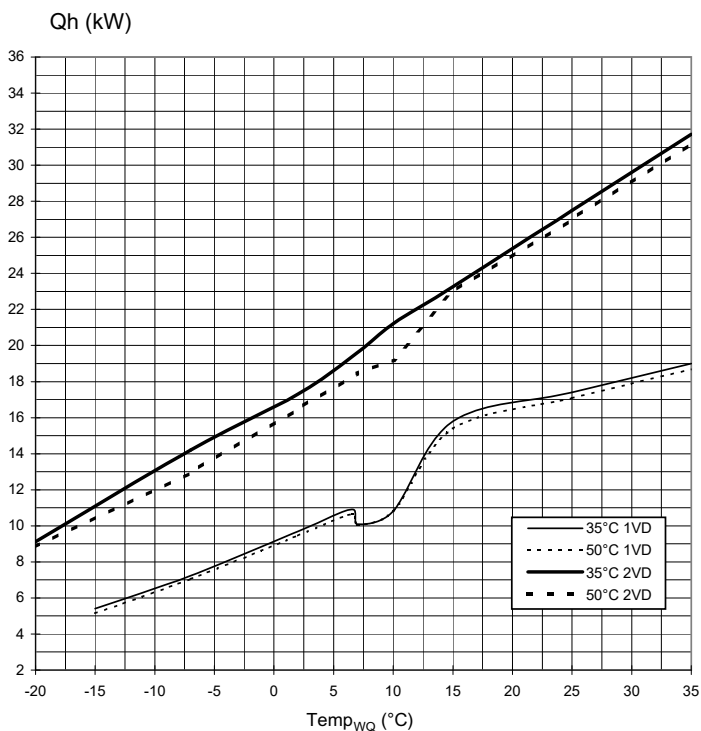
823154

| | |
|-----------------|--|
| Legende: | DE823129L/170408 |
| \dot{V}_{HW} | Volumenstrom Heizwasser |
| $Temp_{WQ}$ | Temperatur Wärmequelle |
| Q_h | Heizleistung |
| Pe | Leistungsaufnahme |
| COP | Coefficient of performance / Leistungszahl |
| Δp_{HW} | Druckverlust Wärmepumpe |
| VD | Verdichter |



Leistungskurven

LA 18



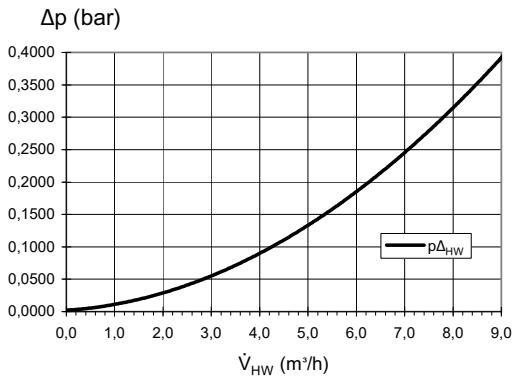
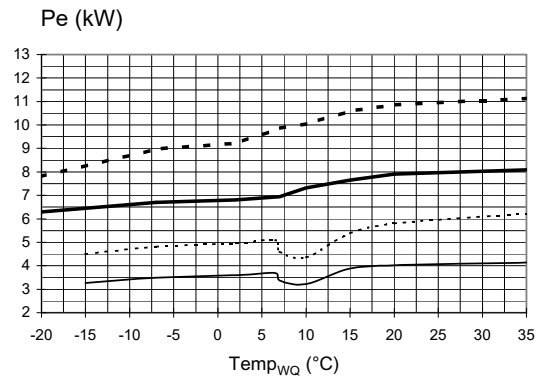
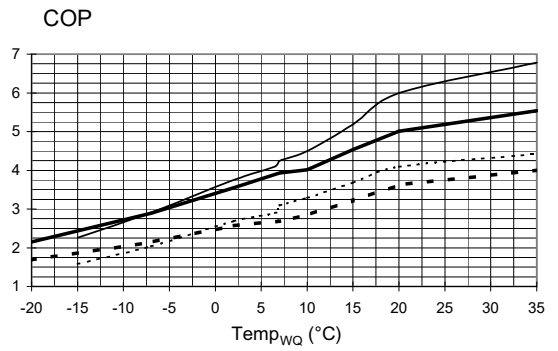
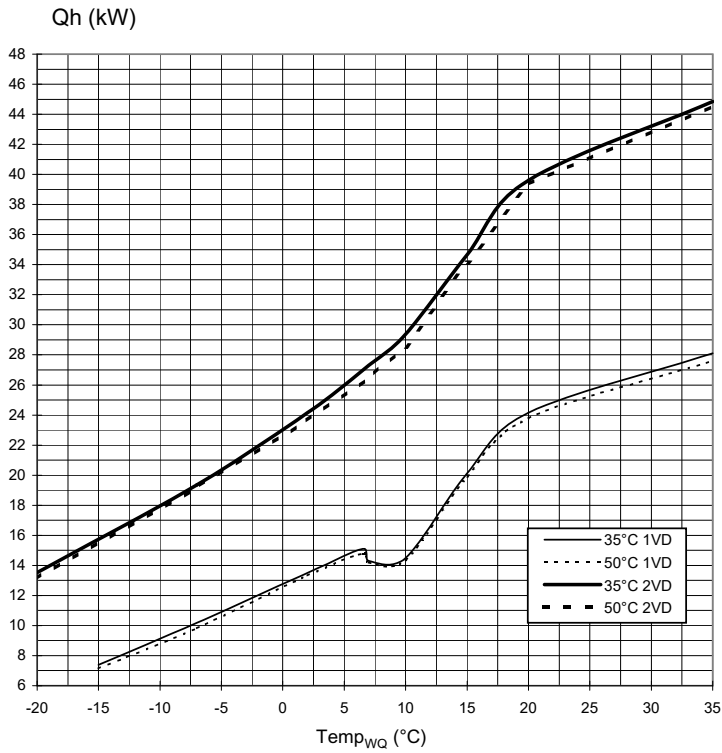
823155

| | |
|-----------------|--|
| Legende: | DE823129L/170408 |
| \dot{V}_{HW} | Volumenstrom Heizwasser |
| $Temp_{wQ}$ | Temperatur Wärmequelle |
| Q_h | Heizleistung |
| Pe | Leistungsaufnahme |
| COP | Coefficient of performance / Leistungszahl |
| Δp_{HW} | Druckverlust Wärmepumpe |
| VD | Verdichter |



LA 25.1

Leistungskurven



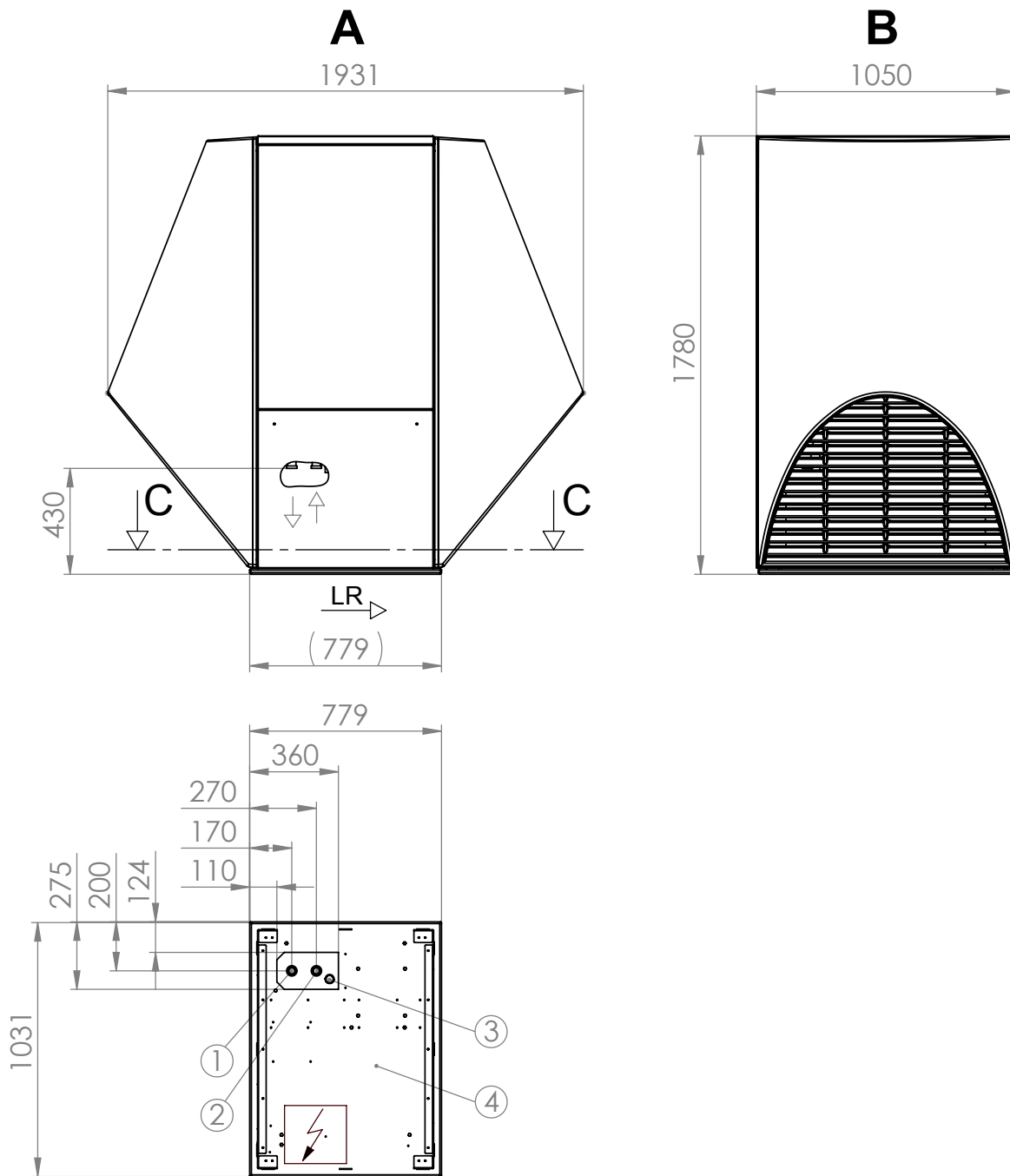
823156a

- Legende: DE823129L/170408
 \dot{V}_{HW} Volumenstrom Heizwasser
 $Temp_{WQ}$ Temperatur Wärmequelle
 Q_h Heizleistung
 Pe Leistungsaufnahme
 COP Coefficient of performance / Leistungszahl
 Δp_{HW} Druckverlust Wärmepumpe
 VD Verdichter



LA 14 – LA 18

Maßbilder



Legende: DE819436
Technische Änderungen vorbehalten.
Alle Maße in mm.

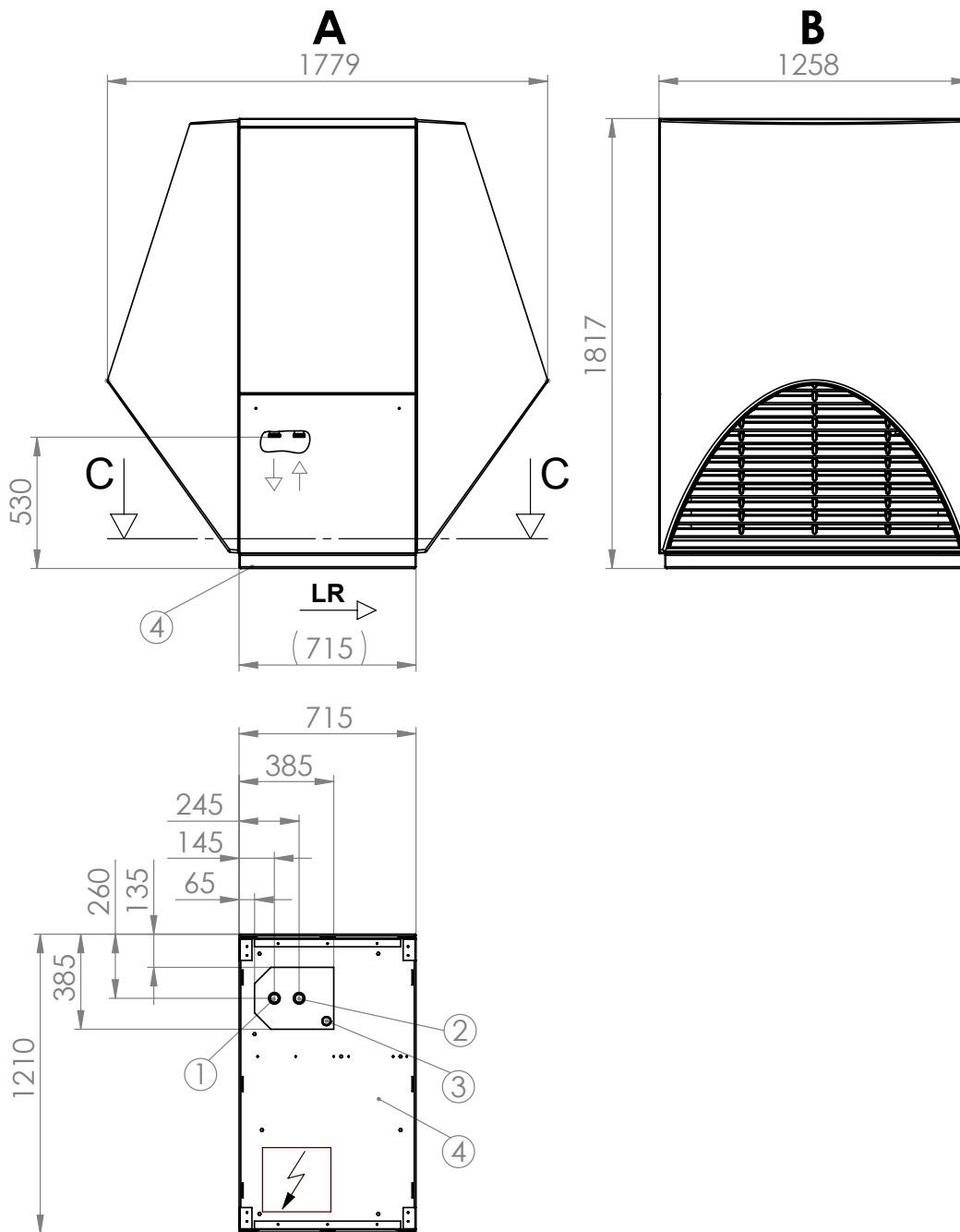
- A Vorderansicht
- B Seitenansicht
- C Draufsicht
(Schnitt, ohne Fassade und Hutzen)

- 1 Heizwasser Austritt (Vorlauf) R 1 1/4"
- 2 Heizwasser Eintritt (Rücklauf) R 1 1/4"
- 3 Kondensatschlauch Außen- Ø 36x3
- 4 Grundplatte
- LR Luftrichtung



Maßbilder

LA 25.1



Legende: DE819437
Technische Änderungen vorbehalten.
Alle Maße in mm.

- A Vorderansicht
- B Seitenansicht
- C Draufsicht
(Schnitt, ohne Fassade und Hutzen)

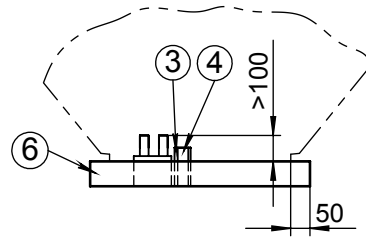
- 1 Heizwasser Austritt (Vorlauf) R 1 1/4"
- 2 Heizwasser Eintritt (Rücklauf) R 1 1/4"
- 3 Kondensatschlauch Außen- Ø 36x3
- 4 Grundplatte
- LR Luftrichtung



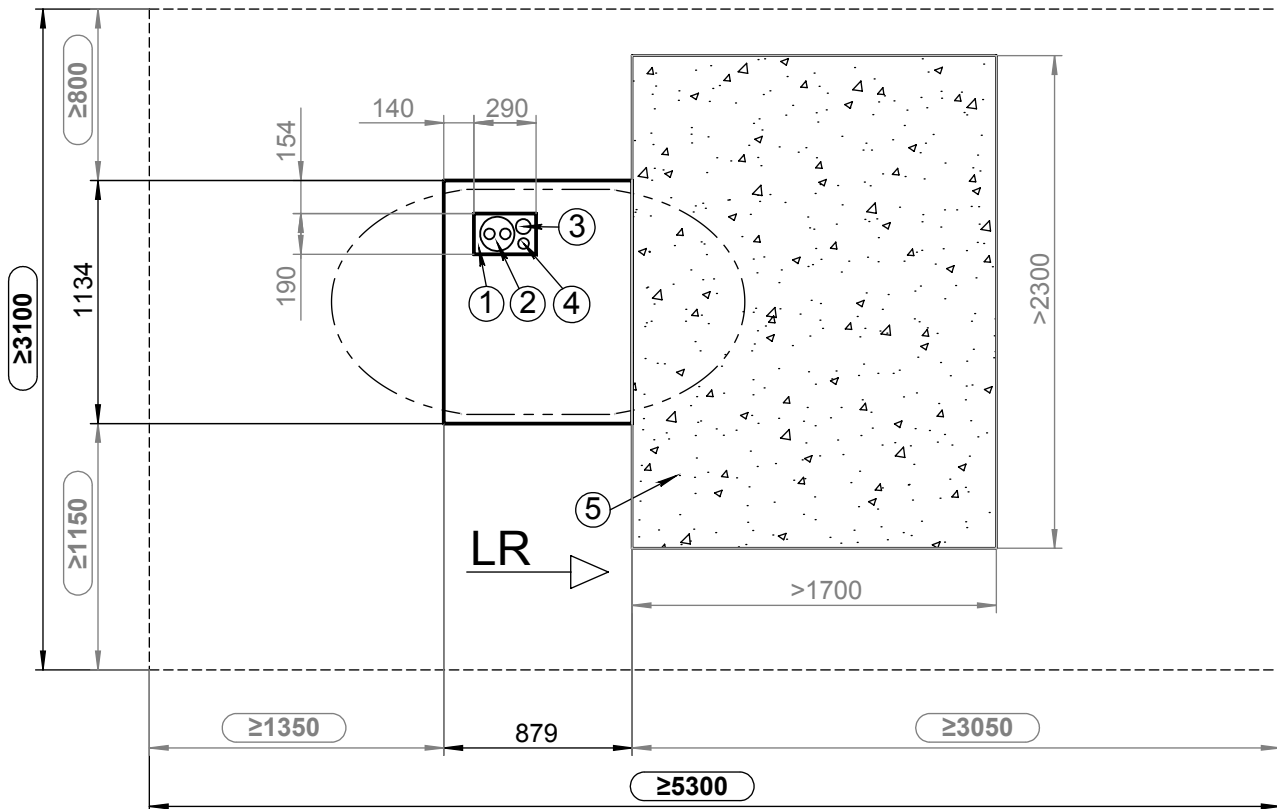
Aufstellungsplan

LA 14 – LA 18

A



C



Legende: DE819377a

Alle Maßangaben in mm.

A Vorderansicht

C Draufsicht

≥ ... Mindestabstände

1 Aussparung im Sockel

2 Nahwärmerohr für Heizwasser Vor-/ Rücklauf

3 Leerrohr für Elektrokabel Durchmesser mindestens 70mm

4 Kondensatwasserablauf Durchmesser mindestens 50mm

5 wasserdurchlässige Fläche (Kies,...) im Luftaustrittsbereich

6 Sockel

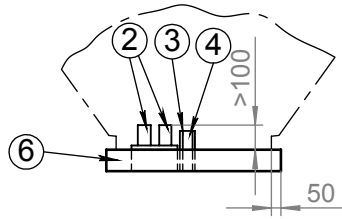
LR Luftrichtung



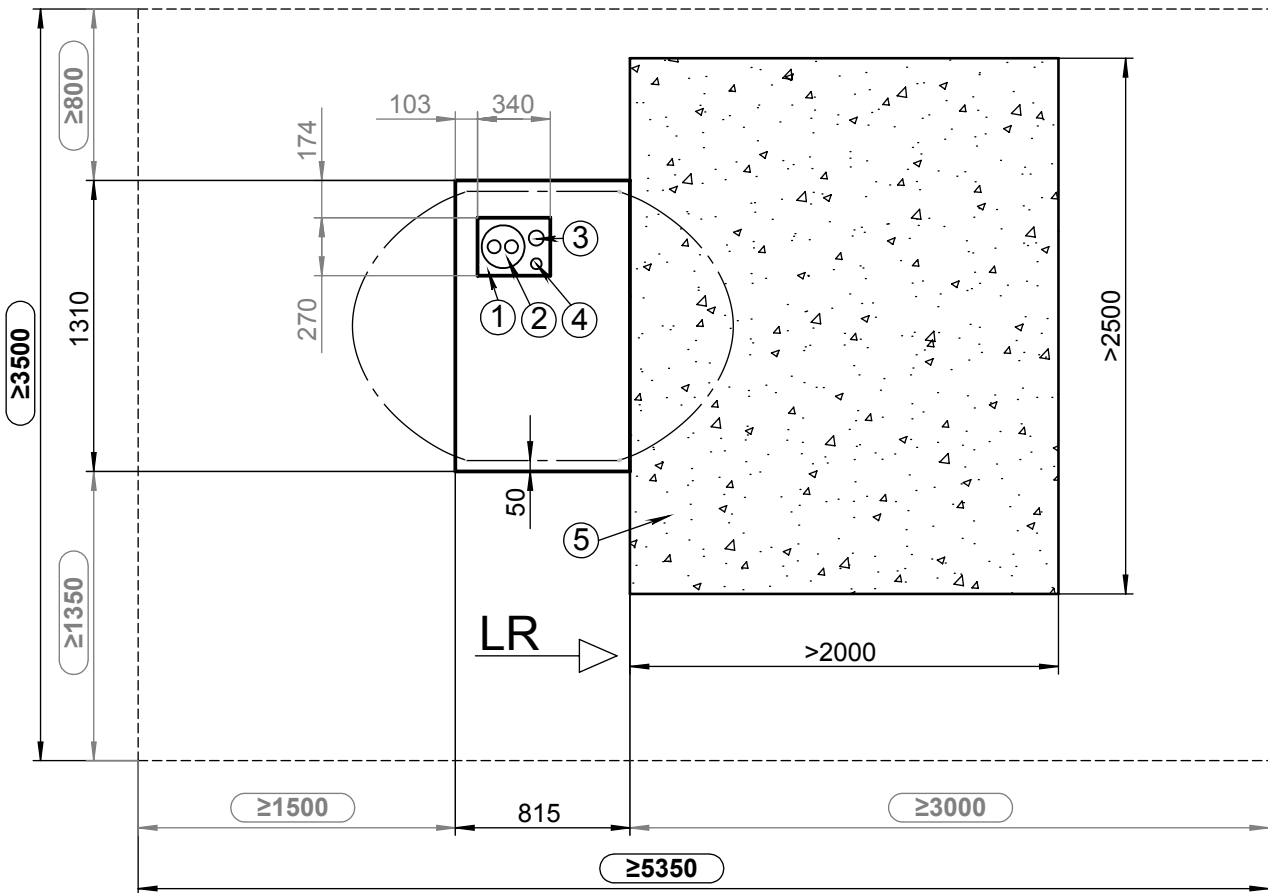
LA 25.1

Aufstellungsplan

A



C



Legende: DE819378
Alle Maßangaben in mm.

A Vorderansicht

C Draufsicht

≥ ... Mindestabstände

1 Aussparung im Sockel

2 Nahwärmerohr für Heizwasser Vor-/ Rücklauf

3 Leerrohr für Elektrokabel Durchmesser mindestens 70mm

4 Kondensatwasserablauf Durchmesser mindestens 50mm

5 wasserdurchlässige Fläche (Kies,...) im Luftaustrittsbereich

6 Sockel

LR Luftrichtung



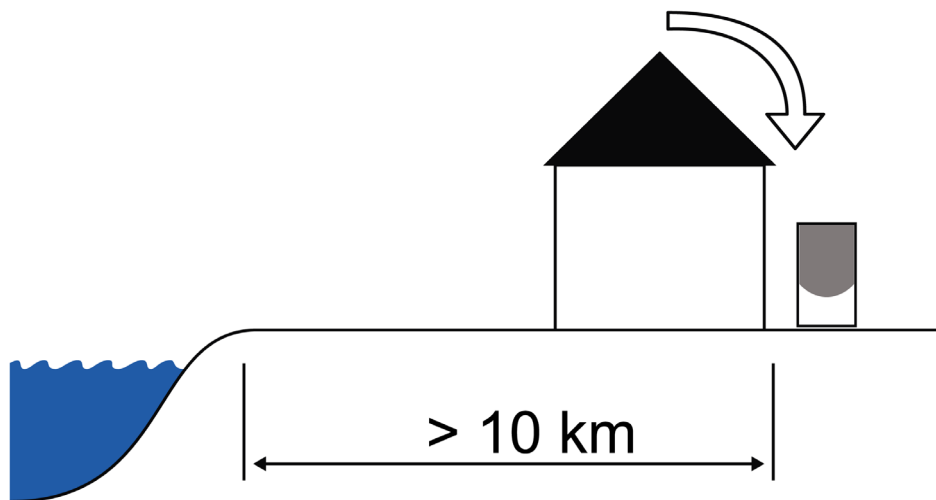
Küstenaufstellung

LA 14 – LA 25.1

ACHTUNG

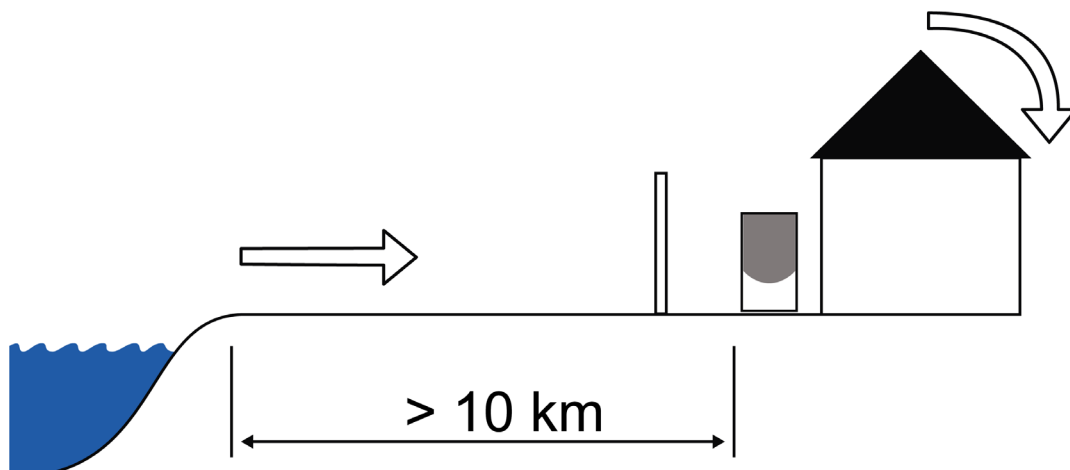
Die funktionsnotwendigen, sicherheits- und servicebedingten Mindestabstände müssen eingehalten werden.

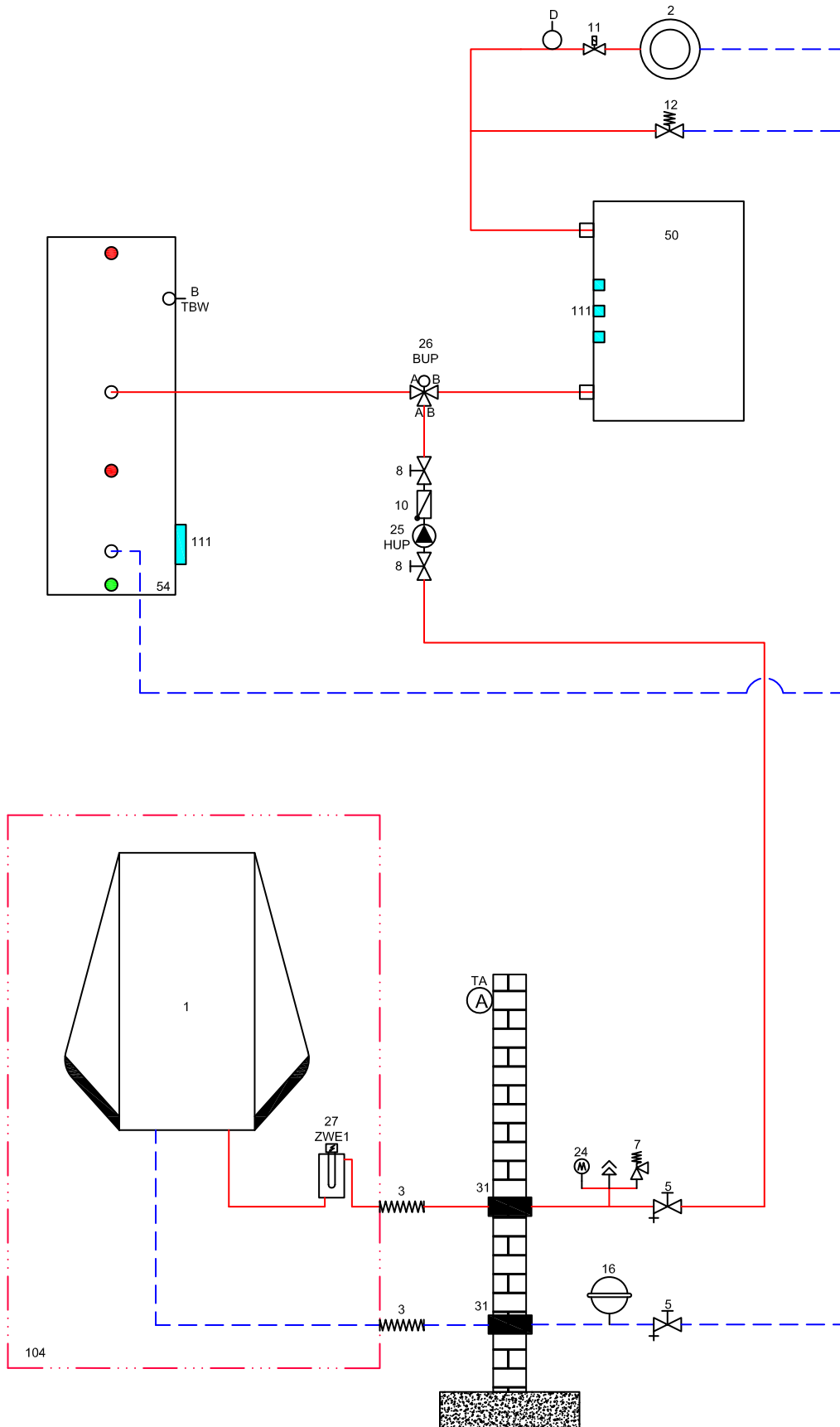
- von der Küste / Hauptwindrichtung abgewandt
 - ✓ im windgeschützten, wandnahen Bereich
 - ✓ nicht im Freifeld
 - ✓ nicht in sandiger Umgebung (Sandeintrag wird vermieden)



- auf der Seeseite

- ✓ im wandnahen Bereich
- ✓ ein gegen Seewind beständiger, dichter Windschutz ist aufgestellt
- ✓ Höhe und Breite dieses Windschutzes $\geq 150\%$ der Geräteabmessungen
- ✓ nicht in sandiger Umgebung (Sandeintrag wird vermieden)

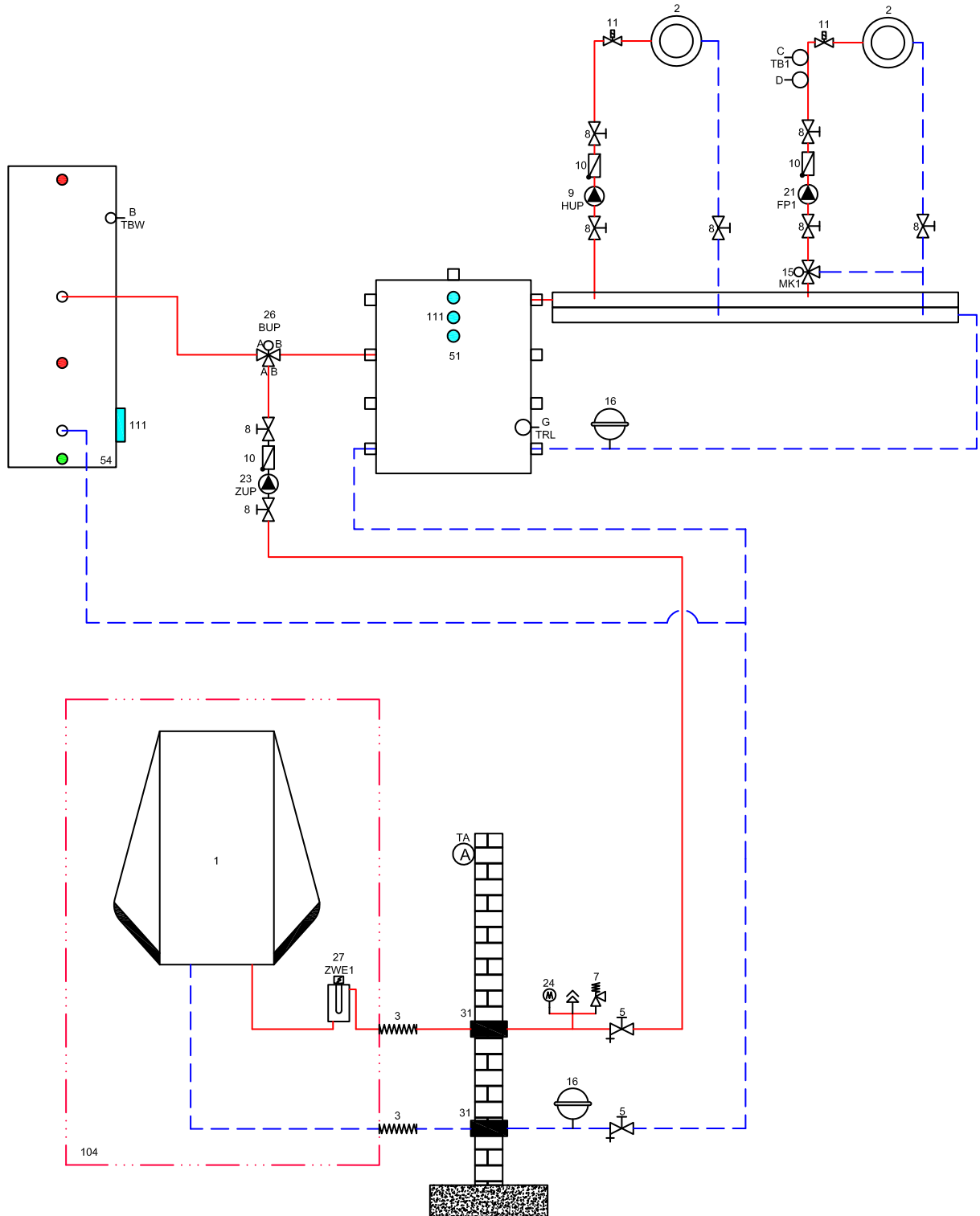






Trennspeicher

LA 14 – LA 25.1





Legende Hydraulik

| | | | | | |
|----|---|-----|--|---------|--|
| 1 | Wärmepumpe | 51 | Trennspeicher | TA/A | Aussenfühler |
| 2 | Fussbodenheizung / Radiatoren | 52 | Gas- oder Ölkessel | TBW/B | Brauchwarmwasserfühler |
| 3 | Schwüngenentkopplung | 53 | Holzessel | TB/C | Vorlauffühler Mischkreis 1 |
| 4 | Geräteunterlage Sylomerstreifen | 54 | Brauchwarmwasserspeicher | D | Fussbodentemperaturbegrenzer |
| 5 | Absperrung mit Entleerung | 55 | Soledruckwächter | TR/L/G | Fühler Externer Rücklauf (Trennspeicher) |
| 6 | Ausdehnungsgefäss im Lieferumfang | 56 | Schwimmbadwärmetauscher | STA | Strangregulventil |
| 7 | Sicherheitsventil | 57 | Erdwärmetauscher | TR/L/H | Fühler Rücklauf (Hydraulikmodul Dual) |
| 8 | Absperrung | 58 | Lüftung im Haus | | |
| 9 | Heizung Umwälzpumpe (HUP) | 59 | Plattenwärmetauscher | | |
| 10 | Rückschlagventil | 61 | Kühlspeicher | 79 | Motorenventil |
| 11 | Einzelraumregelung | 65 | Kompaktverteiler | 80 | Mischventil |
| 12 | Überströmventil | 66 | Gebälsekonvektoren | 81 | Wärmepumpen-Ausseneinheit Split Lieferumfang |
| 13 | Dampfdichte Isolierung | 67 | Solar-Brauchwarmwasserspeicher | 82 | Hydraulische-Inneneinheit Split Lieferumfang |
| 14 | Brauchwarmwasser Umwälzpumpe (BUP) | 68 | Solar-Trennspeicher | 83 | Umwälzpumpe |
| 15 | Mischkreis Dreiwegemischer (MK1 Entlade) | 69 | Multifunktionsspeicher | 84 | Umschaltventil |
| 16 | Ausdehnungsgefäss bauseits | 71 | Hydraulikmodul Dual | 113 | Anschluss Zusatzwärmerezeuger |
| 18 | Heizstab Heizung (ZWE) | 72 | Pufferspeicher wandhängend | BT1 | Aussenfühler |
| 19 | Mischkreis Vierwegemischer (MK1 Lade) | 73 | Rohrdurchführung | BT2 | Vorlauffühler |
| 20 | Heizstab Brauchwarmwasser (ZWE) | 74 | Ventower | BT3 | Rücklauffühler |
| 21 | Mischkreis Umwälzpumpe (FP1) | 75 | Lieferumfang Compact Station Dual | BT6 | Brauchwarmwasserfühler |
| 23 | Zubringer Umwälzpumpe (ZUP)(Compactgerät umklemmen) | 76 | Trinkwasserstation | BT12 | Vorlauffühler Kondensator |
| 24 | Manometer | 77 | Zubehör Wasser/Wasser-Booster | BT19 | Fühler Elektroheizpatrone |
| 25 | Heizung-Brauchwarmwasser Umwälzpumpe (HUP) | 78 | Lieferumfang Wasser/Wasser-Booster optional | BT24 | Fühler Zusatzwärmerezeuger |
| 26 | Umschaltventil Brauchwarmwasser (BUP)(B = stromlos offen) | | | | |
| 27 | Heizelement Heizung+Brauchwarmwasser (ZWE) | | | | |
| 28 | Sole Umwälzpumpe (VBO) | | | | |
| 29 | Schmutzfänger (max. 0.6 mm Siebgrösse) | | | | |
| 30 | Auffangbehälter für Solegemisch | 100 | Raumthermostat Kühlung Zubehör optional | 15 | Mischkreis Dreiwegemischer (MK2-3 Entlade) |
| 31 | Mauerdurchführung | 101 | Regelung bauseits | 17 | Temperaturdifferenzregelung (SLP) |
| 32 | Zuleitungsrohr | 102 | Taupunktwachter Zubehör optional | 19 | Mischkreis Vierwegemischer (MK2 Lade) |
| 33 | Soleverteiler | 103 | Raumthermostat Kühlung im Lieferumfang | 21 | Mischkreis Umwälzpumpe (FP2-3) |
| 34 | Erdkollektor | 104 | Lieferumfang Wärmepumpe | 22 | Schwimmbad Umwälzpumpe (SUP) |
| 35 | Erdsonde | 105 | Kältekreis-Modulbox entnehmbar | 44 | Dreiwegemischer (Kühlfunktion MK2) |
| 36 | Grundwasser Brunnenpumpe | 106 | Spezifisches Glykolgemisch | 47 | Umschaltventil Schwimmbadbereitung (SUP)(B = stromlos offen) |
| 37 | Wandkonsole | 107 | Verbrühschutz / Thermisches Mischventil | 60 | Umschaltventil Kühlbetrieb (B = stromlos offen) |
| 38 | Durchflussschalter | 108 | Solarpumpengruppe | 62 | Wärmemengenzähler |
| 39 | Saugbrunnen | 109 | Überströmventil muss geschlossen werden | 63 | Umschaltventil Solarkreis (B = stromlos offen) |
| 40 | Schluckbrunnen | 110 | Lieferumfang Compact Station | 64 | Kühl Umwälzpumpe |
| 41 | Spülmatur Heizkreis | 111 | Aufnahme für zusätzlichen Heizstab | 70 | Solare Trennstation |
| 42 | Zirkulation Umwälzpumpe (ZIP) | 112 | Mindestabstand zur thermischen Entkopplung des Mischventiles | TB2-3/C | Vorlauffühler Mischkreis 2-3 |
| 43 | Soler/Wasser Wärmetauscher (Kühlfunktion) | | | TSS/E | Fühler Temperaturdifferenzregelung (Niedrige Temperatur) |
| 44 | Dreiwegemischer (Kühlfunktion MK1) | | | TSK/E | Fühler Temperaturdifferenzregelung (Hohe Temperatur) |
| 45 | Kappenventil | | | TEE/F | Fühler Externe Energiequelle |
| 46 | Füll- und Entleerungsventil | | | | |
| 48 | Brauchwarmwasserladeumwälzpumpe (BLP) | | | | |
| 49 | Grundwasserfließrichtung | | | | |
| 50 | Pufferspeicher Heizung | | | | |

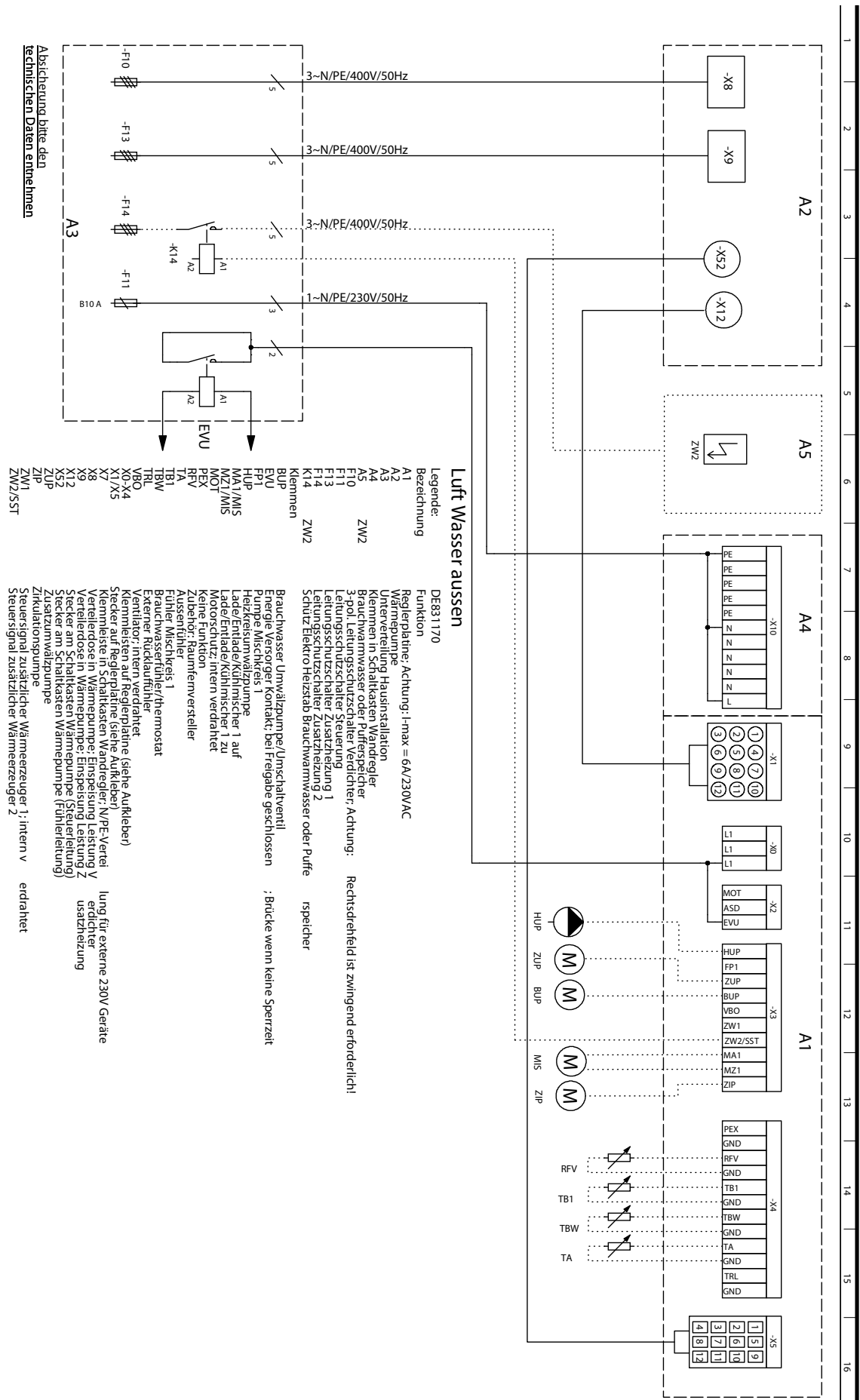
Wichtiger Hinweis!

Diese Hydraulikschemen sind schematische Darstellungen und dienen als Hilfestellung! Sie entbinden nicht von der eigenen durchzuführenden Planung! In ihnen sind Absperrorgane, Entlüftungen und sicherheitstechnische Massnahmen nicht komplett eingezeichnet! Es müssen die länderspezifischen Normen, Gesetze und Vorschriften beachtet werden! Die Rohrdimensionierung ist nach dem nominalen Volumenstrom der Wärmepumpe bzw. der freien Pressung der integrierten Umwälzpumpe durchzuführen! Für detaillierte Informationen und Beratung kontaktieren Sie bitte unsere für Sie zuständigen Vertriebspartner!



LA 14 – LA 25.1

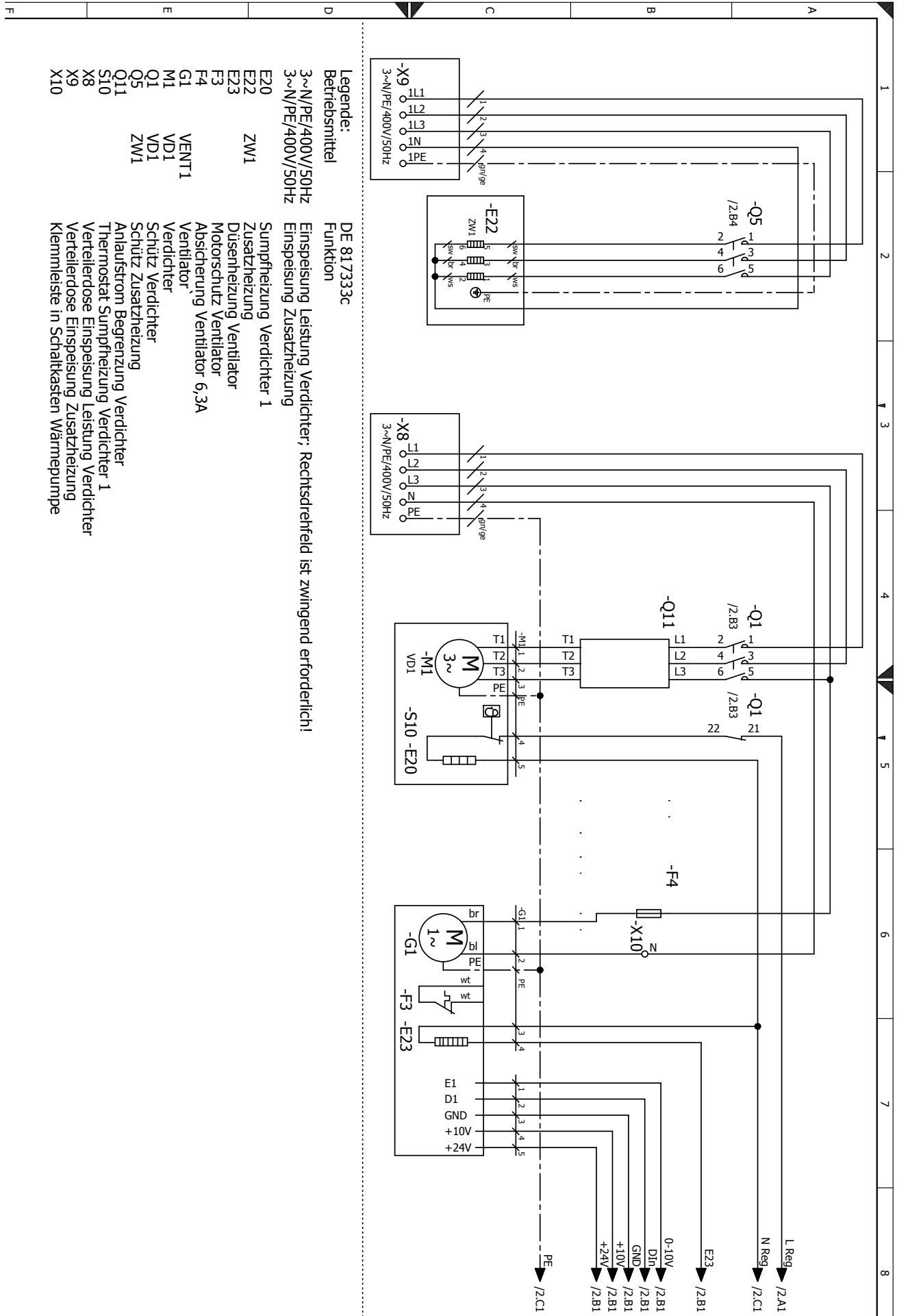
Klemmenplan





Stromlaufplan 1/2

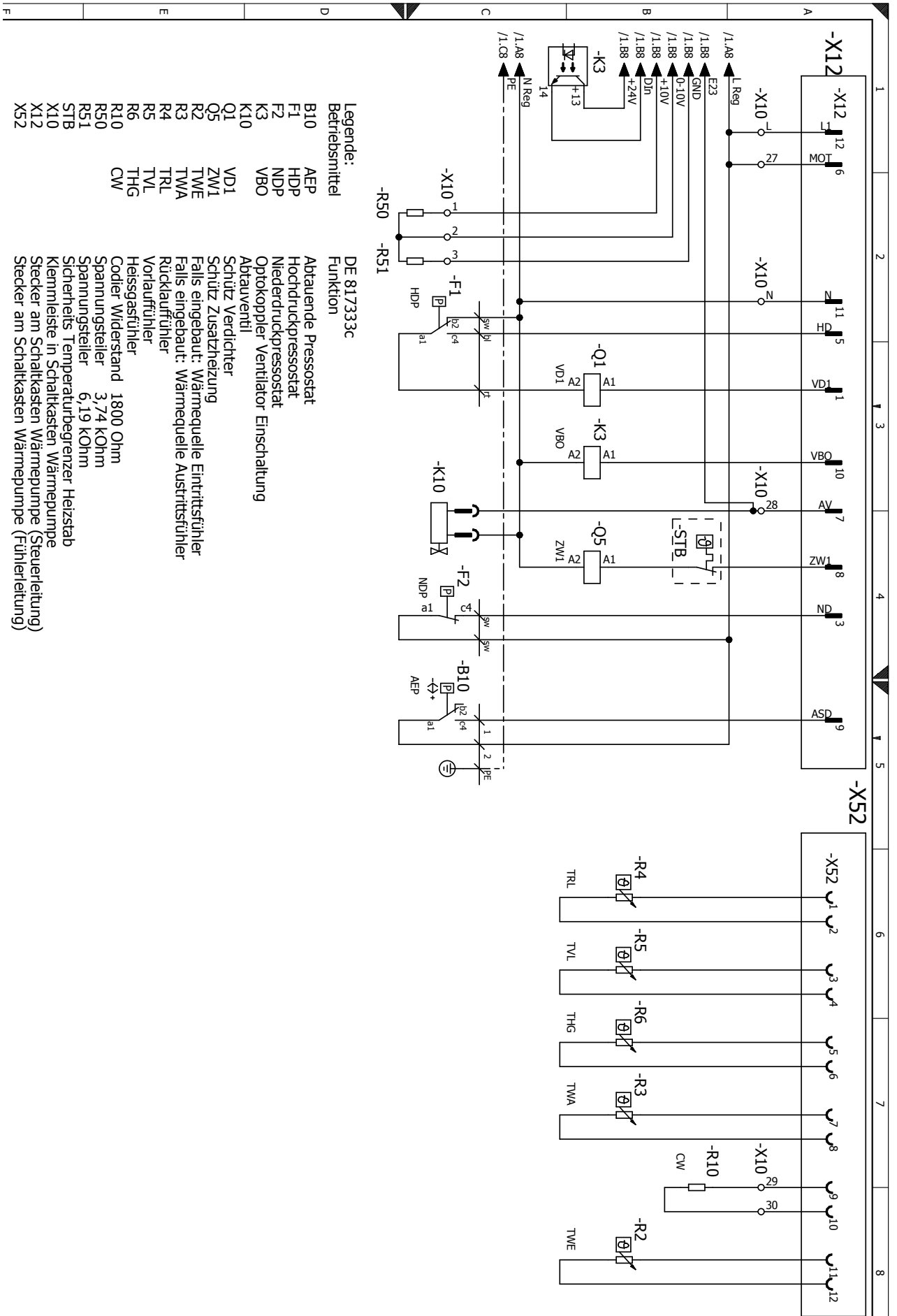
LA 14





Stromlaufplan 2/2

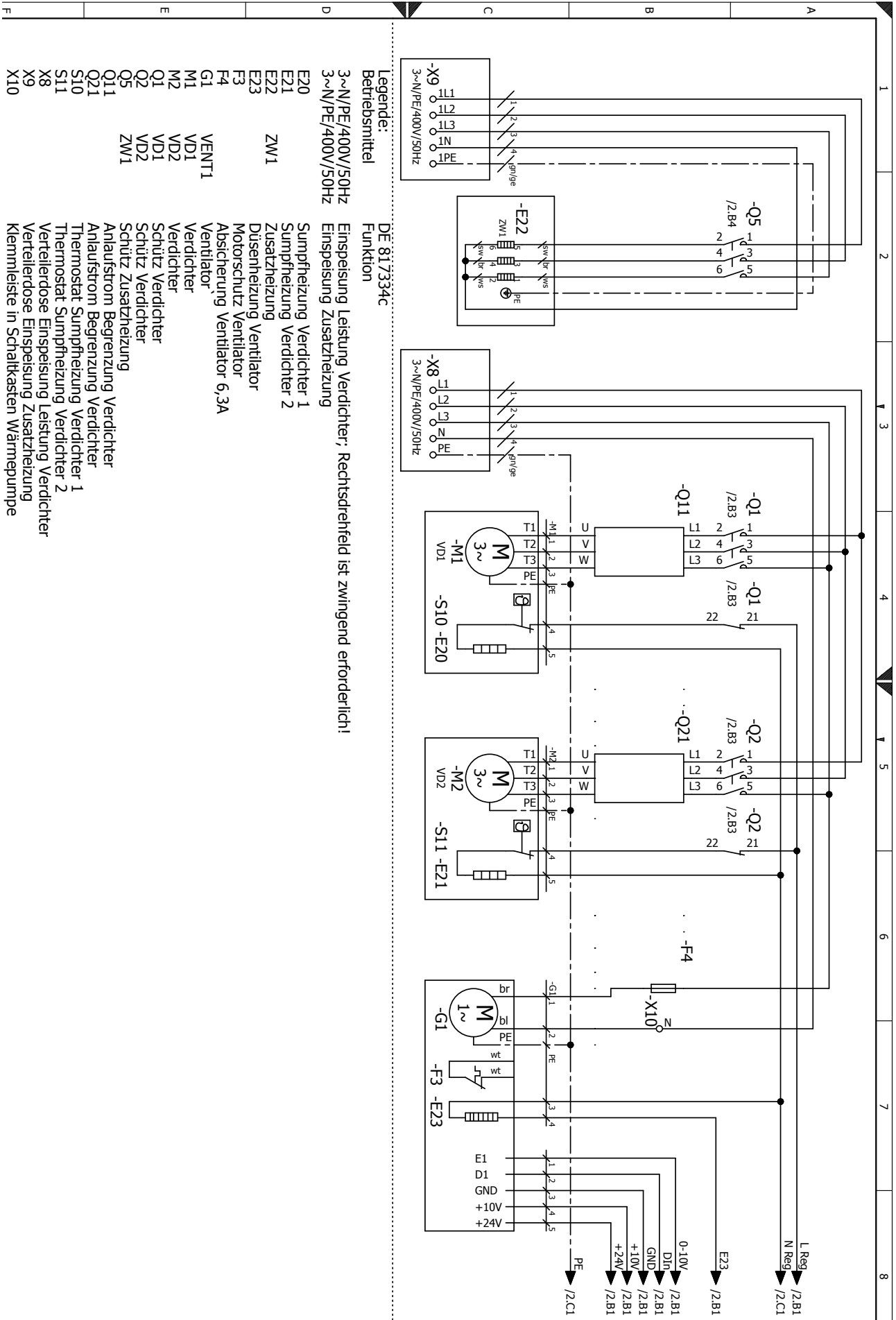
LA 14





Stromlaufplan 1/2

LA 18



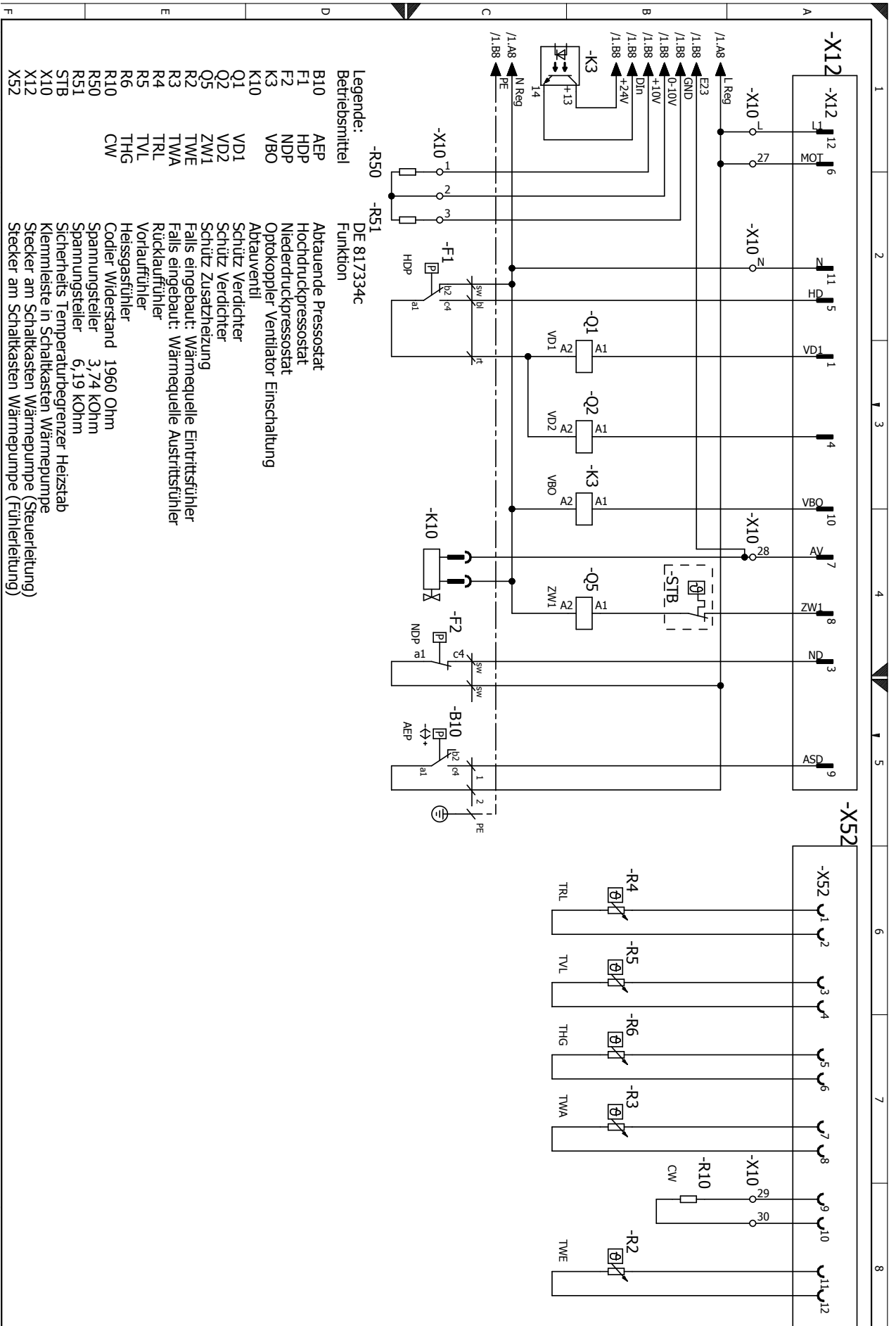
Legende:
 DE 81/7334c
 Betriebsmittel Funktion

- 3~N/PE/400V/50Hz Einspeisung Leistung Verdichter; Rechtsdrehfeld ist zwingend erforderlich!
- 3~N/PE/400V/50Hz Einspeisung Zusatzheizung
- E20 Summpfheizung Verdichter 1
- E21 Summpfheizung Verdichter 2
- E22 Zusatzheizung
- E23 Düsenheizung Ventilator
- F3 Motorschutz Ventilator
- F4 Absicherung Ventilator 6,3A
- G1 Ventilator
- M1 Ventilator
- M2 Ventilator
- Q1 Verdichter
- Q2 Schutz Verdichter
- Q5 Schutz Verdichter
- Q11 Anlaufstrom Begrenzung Verdichter
- Q21 Anlaufstrom Begrenzung Verdichter
- S10 Thermostat Summpfheizung Verdichter 1
- S11 Thermostat Summpfheizung Verdichter 2
- X8 Verteilerdose Einspeisung Leistung Verdichter
- X9 Verteilerdose Einspeisung Zusatzheizung
- X10 Klemmleiste in Schaltkasten Wärmepumpe



Stromlaufplan 2/2

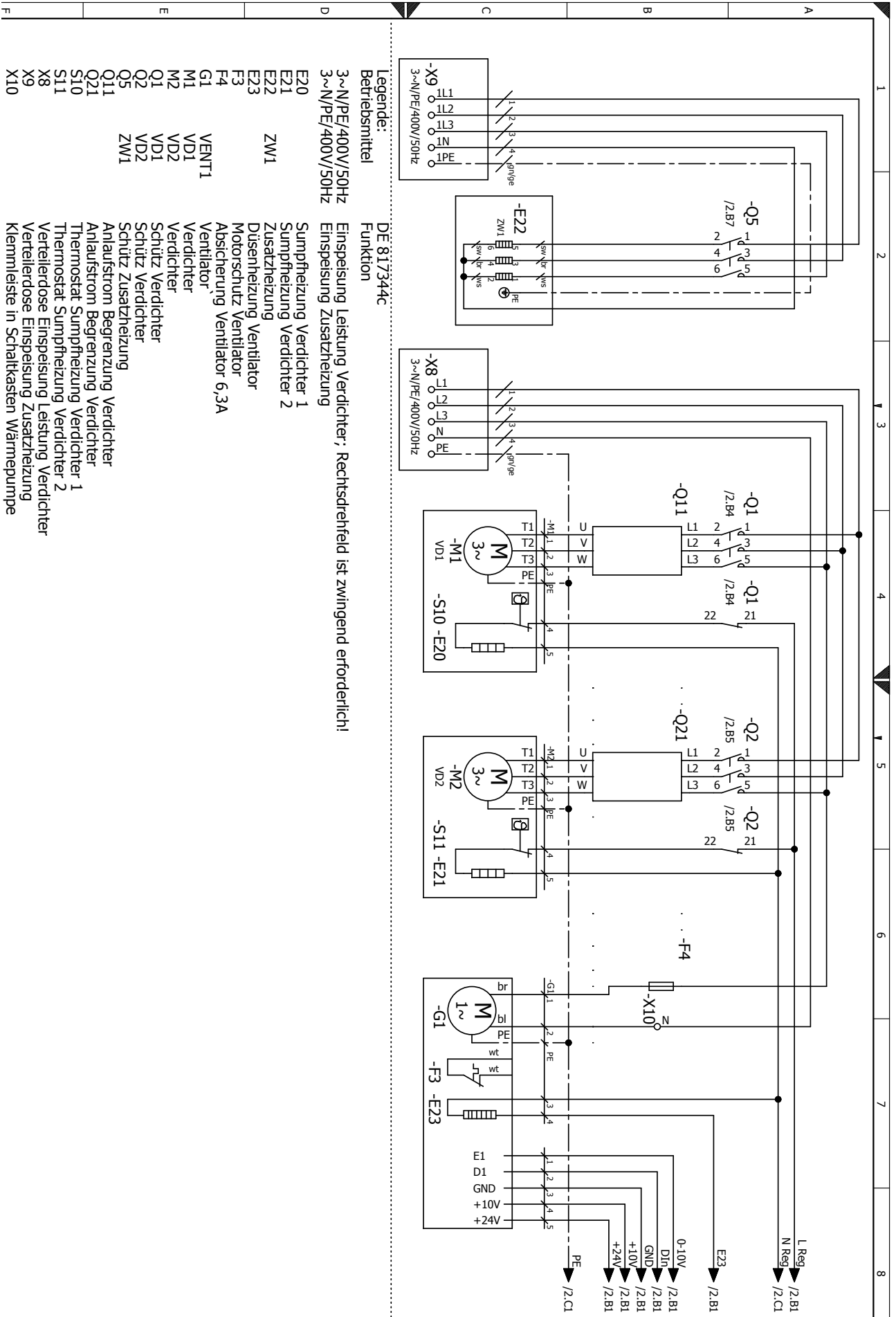
LA 18





Stromlaufplan 1/3

LA 25.1



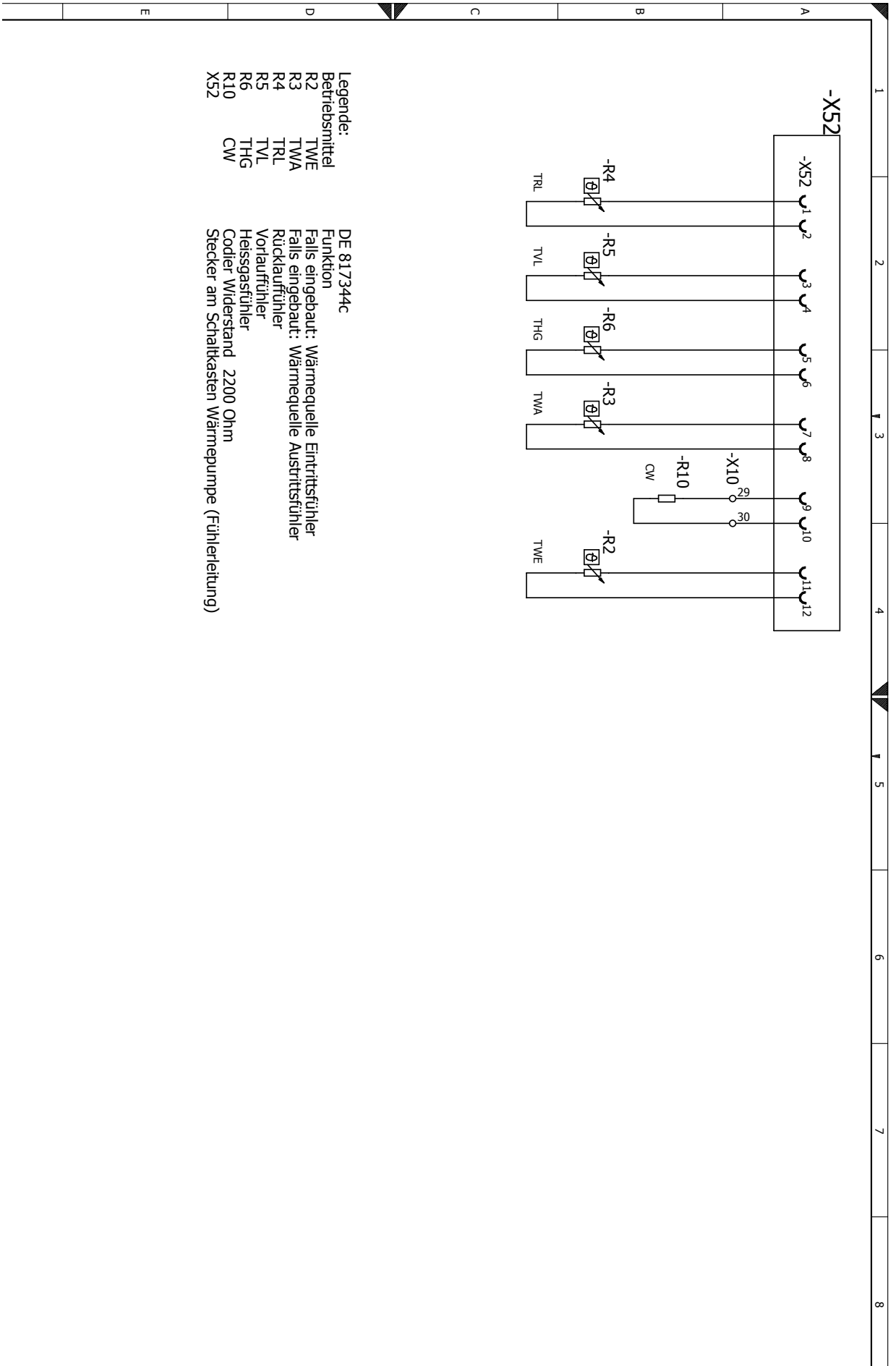
Legende:
 Betriebsmittel
 DE 817344c
 Funktion

- | | |
|------------------|--|
| 3~N/PE/400V/50Hz | Einspeisung Leistung Verdichter; Rechtsdrehfeld ist zwingend erforderlich! |
| 3~N/PE/400V/50Hz | Einspeisung Zusatzheizung |
| E20 | Sumpfheizung Verdichter 1 |
| E21 | Sumpfheizung Verdichter 2 |
| E22 | Zusatzheizung |
| E23 | Düsenheizung Ventilator |
| F3 | Motorschutz Ventilator |
| F4 | Absicherung Ventilator 6,3A |
| G1 | Ventilator |
| M1 | Ventilator |
| M2 | Verdichter |
| Q1 | Schutz Verdichter |
| Q2 | Schutz Verdichter |
| Q5 | Schutz Zusatzheizung |
| Q11 | Anlaufstrom Begrenzung Verdichter |
| Q21 | Anlaufstrom Begrenzung Verdichter |
| S10 | Thermostat Sumpfheizung Verdichter 1 |
| S11 | Thermostat Sumpfheizung Verdichter 2 |
| X8 | Verteilertlose Einspeisung Leistung Verdichter |
| X9 | Verteilertlose Einspeisung Zusatzheizung |
| X10 | Klemmleiste in Schaltkasten Wärmepumpe |



Stromlaufplan 3/3

LA 25.1



- Legende:
DE 817344C
Funktion
Betriebsmittel
Falls eingebaut: Wärmquelle Eintrittsfühler
Falls eingebaut: Wärmquelle Austrittsfühler
Rücklauffühler
Vorlauffühler
Heissgasfühler
Codier- Widerstand 2200 Ohm
Stecker am Schaltkasten Wärmepumpe (Fühlerleitung)
- R2 TWE
 - R3 TWA
 - R4 TRL
 - R5 TVL
 - R6 THG
 - R10 CW
 - X52



EG-Konformitätserklärung

gemäß der EG-Maschinen-Richtlinie 2006/42/EG, Anhang II A



Der Unterzeichnete bestätigt, dass das (die) nachfolgend bezeichnete(n) Gerät(e) in der von uns in Verkehr gebrachten Ausführung die Anforderungen der harmonisierten EG-Richtlinien, EG-Sicherheitsstandards und produktspezifischen EG-Standards erfüllt (erfüllen).
Bei einer nicht mit uns abgestimmten Änderung des(der) Geräte(s) verliert diese Erklärung ihre Gültigkeit.

Bezeichnung des (der) Gerät(e)s

Wärmepumpe



| Gerätetyp | Bestellnummer | Art-Nr. 1 | Art-Nr. 2 |
|----------------------|---------------|-----------|-------------|
| LA 7.1-WPR-Net | 103540WPR02 | 103540 | 150290K0301 |
| LA 8.1-WPR-Net | 103541WPR02 | 103541 | 150290K0301 |
| LA 10.1-WPR-Net | 103542WPR32 | 103542 | 150290K0301 |
| LA 12.1-WPR-Net | 103543WPR32 | 103543 | 150290K0301 |
| LA 14-WPR-Net | 103544WPR32 | 103544 | 150290K0301 |
| LA 18-WPR-Net* | 103545WPR32 | 103545 | 150290K0301 |
| LA 25.1-WPR-Net* | 103546WPR32 | 103546 | 150290K0301 |
| LA 31-WPR-Net* | 103547WPR32 | 103547 | 150290K0301 |
| LA 16 HV-WPR-Net 2.1 | 103625WPR01 | 103625 | 150777K0301 |
| LA 7.1-CS 1 | 103540CS102 | 103540 | 150318K0341 |
| LA 8.1-CS 1 | 103541CS102 | 103541 | 150318K0341 |
| LA 10.1-CS 2 | 103542CS232 | 103542 | 150319K0341 |
| LA 12.1-CS 2 | 103543CS232 | 103543 | 150319K0341 |
| LA 9 RX-WPR-Net | 103431WPR32 | 103431 | 150290K0301 |
| LA 14 RX-WPR-Net | 103432WPR32 | 103432 | 150290K0301 |

EG-Richtlinien

2006/42/EG
2006/95/EG
2004/108/EG
*97/23/EG
2011/65/EG

* Druckgerätebaugruppe

Kategorie: II
Modul: A1
Benannte Stelle:
TÜV-SÜD
Industrie Service GmbH (Nr.:0036)

Harmonisierte EN

EN 378
EN 60529
EN ISO 12100-1/2
EN ISO 13857
EN 349
EN 60335-1/-2-40
EN 55014-1/-2
EN 61000-3-2/-3-3

Firma:

ait-deutschland GmbH
Industrie Str. 3
93359 Kasendorf
Germany

Ort, Datum: Kasendorf, 14.12.2015

Unterschrift:

Jesper Stannow
Leiter Entwicklung Heizen



Novelan – eine Marke der ait-deutschland GmbH
Industriestraße 3 · 95359 Kasendorf
E info@novelan.com
W www.novelan.com

Technische Änderungen vorbehalten.

