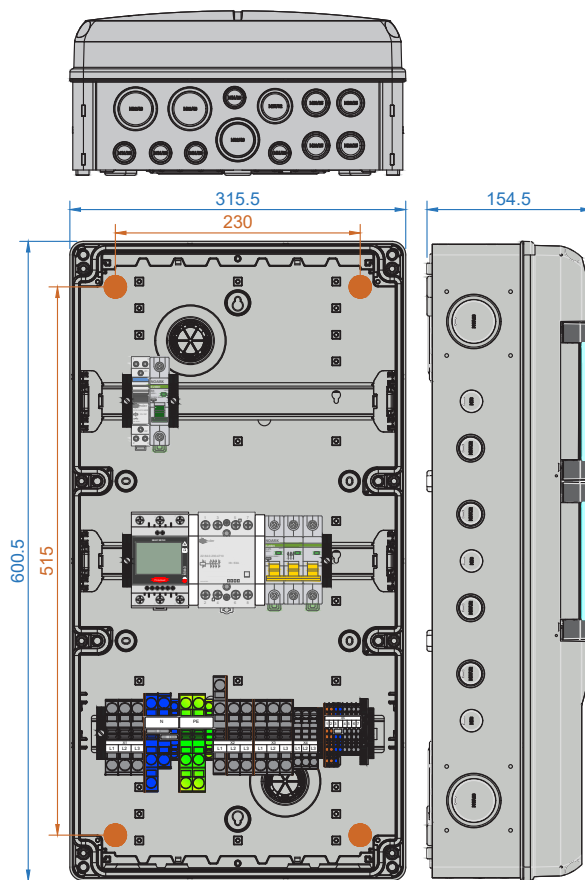


## Netzumschaltbox - Fronius SYMO GEN24 Plus - „Full Backup“

3PH\_FRO\_BBD3P\_20KW\_3PH

Art.Nr. 10017485

Bezeichnung	Netzumschaltbox für Fronius SYMO GEN24 Plus - Dreipolig - Standard
Anwendung	Für das Fronius SYMO GEN24 Plus System „Full Backup“
Zielmarkt	Deutschland
Batterie-Wechselrichter	Symo GEN24 6.0 Plus/8.0 Plus/10.0 Plus
Steuerung & Überwachung	Fronius Smart Meter TS65A-3 - „Touchscreen“ ist integriert
Netzform	3PH 230/400V - Ausschließlich TN-C System (am Netzanschlusspunkt), TN-S System in der Kundenanlage! KEIN TN-C System in der Kundenanlage!



Alle Werte in [mm]

Abmessungen  
Befestigungspunkte

„blau“  
„orange“

### Minimale Abstände

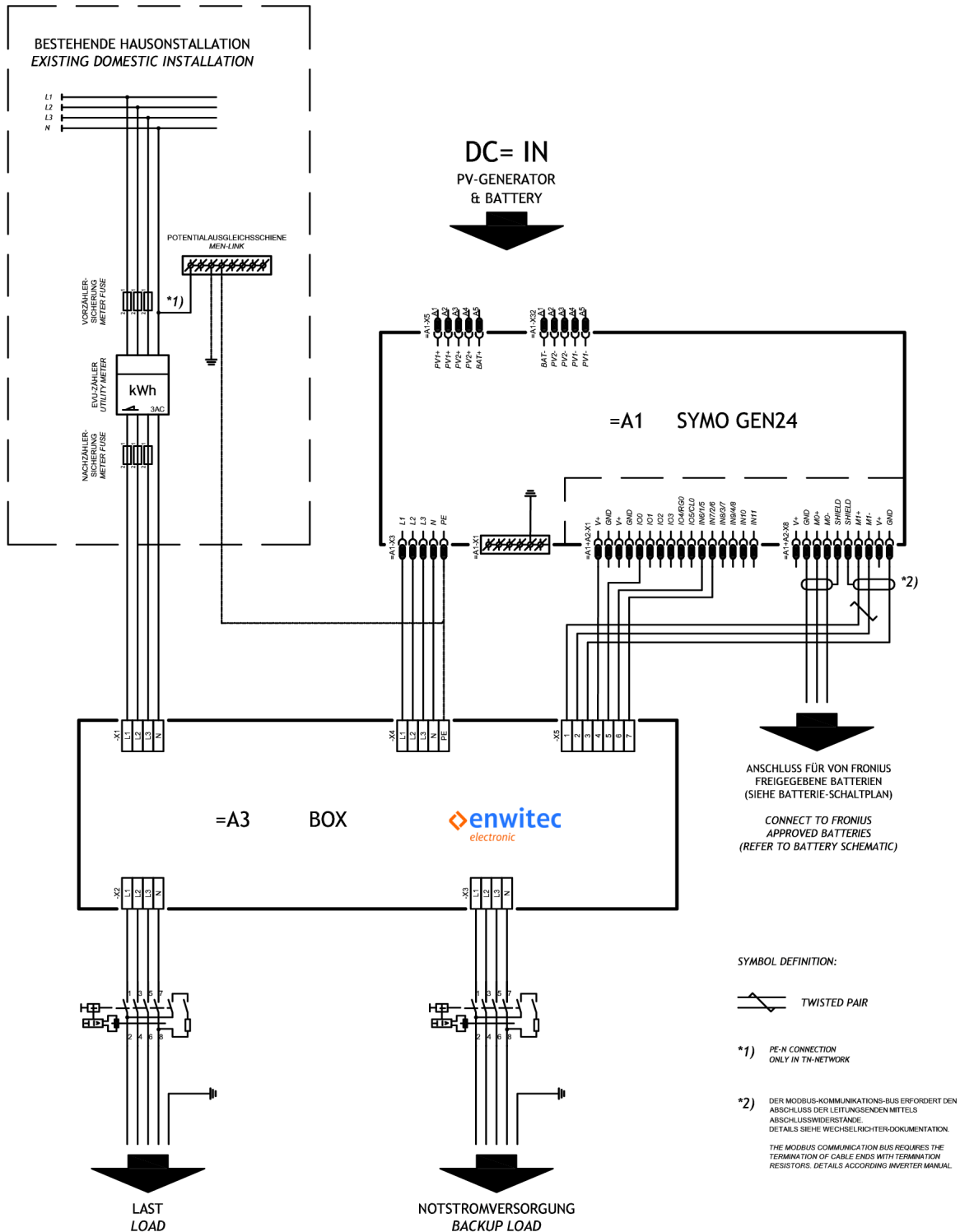
oben	200
unten	400
seitlich	200
vorne	1.200

## LIEFERUMFANG

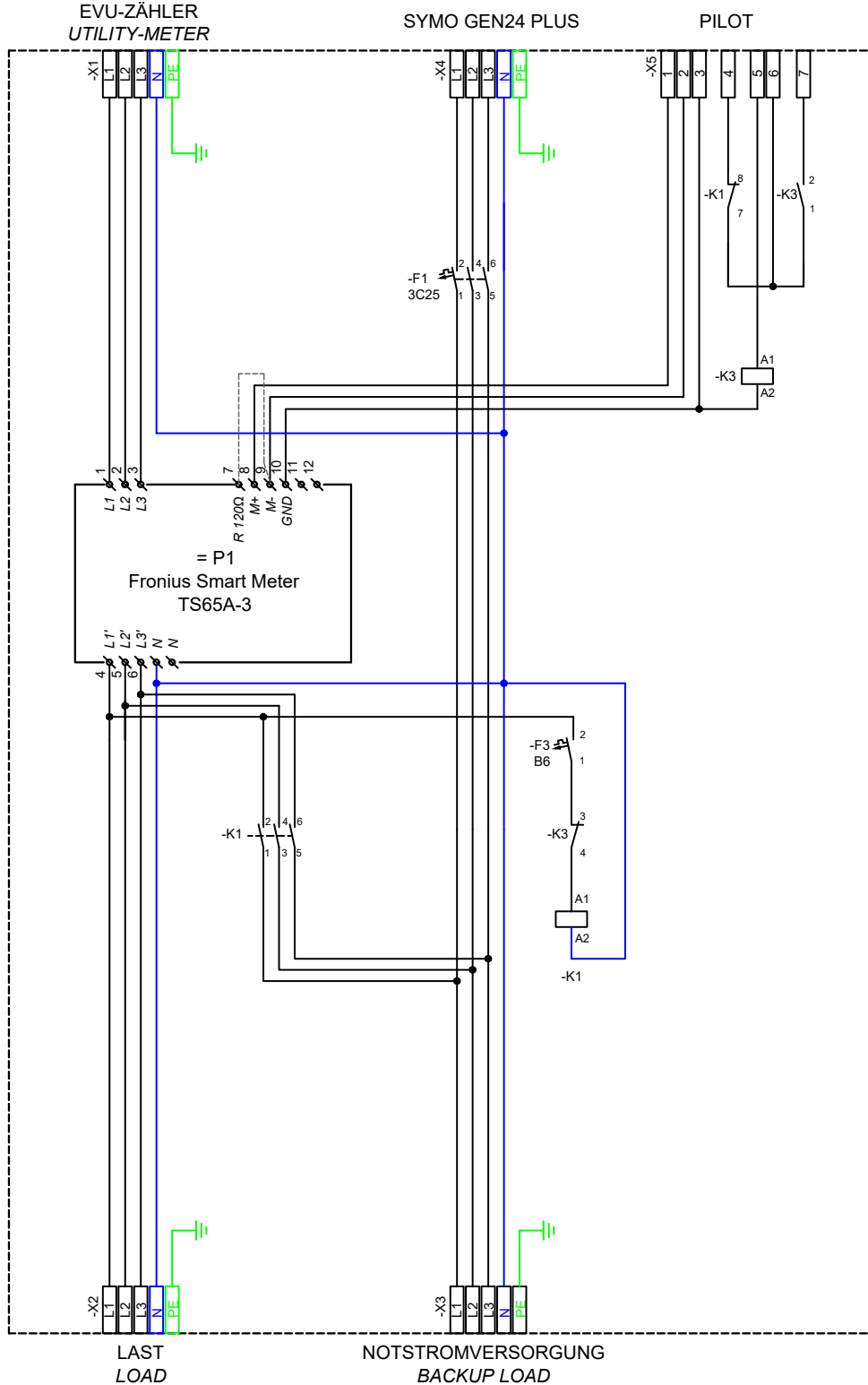
Anzahl	Bezeichnung
1	Netzumschaltbox 10017485
3	Kabelverschraubung M40 x 1,5
4	Kabelverschraubung M32 x 1,5
2	Kabelverschraubung M20 x 1,5
3	Gegenmutter M40
4	Gegenmutter M32
2	Gegenmutter M20

Anzahl	Bezeichnung
1 Satz	Abdeckkappen für Befestigungsschrauben
1 Satz	Schutzabdeckung für Fronius Smart Meter
1	Warnaufkleber „gefährliche Spannung“
1	Notstromaufkleber Fronius
1	Bedienungsanleitung Fronius Smart Meter
1	Installationsanleitung

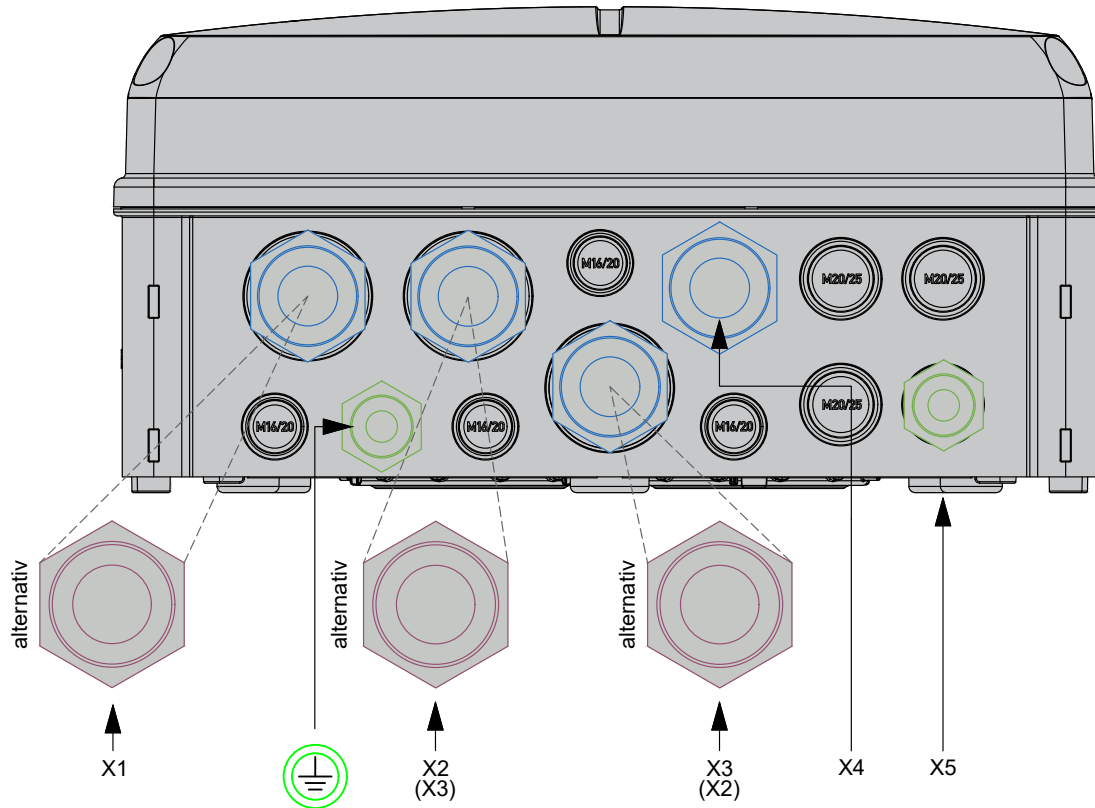
### VERSCHALTUNGSUMGEBUNG - SYMO GEN24 PLUS



### INTERNE VERSCHALTUNG



### KABELINFÜHRUNGEN UND ANSCHLÜSSE



Kabelverschraubung	Klemmleiste	Klemmbereich [mm]	Litzentyp	max. Querschnitt [mm <sup>2</sup> ]	Abisolierlänge [mm]
<div style="display: flex; gap: 5px;"> <div style="width: 10px; height: 10px; background-color: #0070C0; border: 1px solid black;"></div> M32  <div style="width: 10px; height: 10px; background-color: #800040; border: 1px solid black;"></div> M40                 </div>	X1 - Netz	19 - 25 16 - 28	eindrätig/mehrdrätig feindrätig feindrätig mit Aderendhülle	16 25 16	18 - 20
<div style="display: flex; gap: 5px;"> <div style="width: 10px; height: 10px; background-color: #0070C0; border: 1px solid black;"></div> M32  <div style="width: 10px; height: 10px; background-color: #800040; border: 1px solid black;"></div> M40                 </div>	X2 - Last „Standard“	19 - 25 16 - 28	eindrätig/mehrdrätig feindrätig feindrätig mit Aderendhülle	16 25 16	18 - 20
<div style="display: flex; gap: 5px;"> <div style="width: 10px; height: 10px; background-color: #0070C0; border: 1px solid black;"></div> M32  <div style="width: 10px; height: 10px; background-color: #800040; border: 1px solid black;"></div> M40                 </div>	X3 - Last „Backup“	19 - 25 16 - 28	eindrätig/mehrdrätig feindrätig feindrätig mit Aderendhülle	16 25 16	18 - 20
<div style="display: flex; gap: 5px;"> <div style="width: 10px; height: 10px; background-color: #0070C0; border: 1px solid black;"></div> M32                 </div>	X4 - Symo GEN24 Plus	19 - 25	eindrätig/mehrdrätig feindrätig feindrätig mit Aderendhülle	10 10 6	13 - 15
<div style="display: flex; gap: 5px;"> <div style="width: 10px; height: 10px; background-color: #70AD47; border: 1px solid black;"></div> M20                 </div>	X5 - Datenleitung	6 - 13	eindrätig/mehrdrätig feindrätig feindrätig mit Aderendhülle	2,5 2,5 1,5	10 - 12
<div style="display: flex; gap: 5px;"> <div style="width: 10px; height: 10px; background-color: #70AD47; border: 1px solid black;"></div> M20                 </div>	PE - Potenzialausgleich	6 - 13	eindrätig/mehrdrätig feindrätig feindrätig mit Aderendhülle	16 25 16	18 - 20

### TECHNISCHE DATEN

• zutreffend / - nicht zutreffend

#### NENNWERTE

Bemessungsspannung	[V]	3PH - 230/400
Bemessungsisolierspannung	[V]	400
Betriebsfrequenz	[Hz]	50 / 60 ±5%
Max. prospektiver* Kurzschlussstrom	[kA]	10
Zulässige Netzform		TN-C <sup>++</sup>
Netztrennung		Dreipolig
Max. netzseitige Vorsicherung (gL/gG)	[A]	63
Max. thermische Durchgangsleistung	$t_a = 40^\circ\text{C}$ $t_a = 25^\circ\text{C}$ [kW]	20 30 <sup>#</sup>
Standby-Verluste, ca.	[W]	6

#### LEITUNGSSCHUTZSCHALTE

F1	Symo GEN24 Plus	MCB [A]	3C25
F3	Steuerstromkreis „Netz“	MCB [A]	B6

#### SCHÜTZE (IEC/EN 61095; IEC/EN60947-1; IEC 60947-5-1)

K1	Netztrennung	AC1 [A]	63
K3	Kommunikation	AC1 [A]	20
K1	Steuerspannung	[VAC]	230
K3	Steuerspannung	[VDC]	12
Brummfrei		•/-	•

#### ENERGIEZÄHLER

Hersteller	Fronius
Typ	TS65A-3

#### ALLGEMEIN

Maße BxHxT (ohne Verschraubungen)	[mm]	315x600x155
Gewicht, ca.	[kg]	11
Betriebstemperaturbereich $t_a$	[°C]	-5 ... +40
Temperatur - Transport/Lagerung (24 Std. 70°C)	[°C]	-25 ... +55
Luftfeuchte - kondensierend erlaubt	•/-	-
Luftfeuchte - zulässiger Bereich	[%]	5...95
Max. Aufstellhöhe über N.N.	[m]	2000
Schutzart IP (EN 60529)	$t_a = 40^\circ\text{C}$ $t_a = 25^\circ\text{C}$	IP 65 IP 44 <sup>#</sup>
Outdoor-Eignung (geschützter Bereich)	•/-	-
Aufstellungsart		Innenbereich
Schutzklasse (EN 61140)		II
Gehäusematerial		Polycarbonat
RoHS-konform (2011/65/EU)	•/-	•
Gehäusefarbe		ähnlich RAL7035
Deckel		transparent
Montageart		Wandmontage
Verschlussstyp		ohne Werkzeug
SONSTIGES		
Zolltarifnummer		85371098

#### ZUBEHÖR (nicht im Lieferumfang)

# Set Belüftungsventile - Artikelnummer	10017652 (enwitec)
Bestehend aus:	
2 x Belüftungsventil	036579 (LeGrand)
2 x Reduziereinsatz	M40/M32
2 x Gegenmutter	M40

\* Ist der maximale, unbeeinflusste Dauerkurzschlussstrom des Netzanschlusses

# Beim Betrieb der Netzumschaltbox mit 30kW max. thermischer Durchgangsleistung ist der Einsatz von 2 x Belüftungsventilen erforderlich (diagonaler Luftdurchsatz - z. B. links unten und rechts oben positionieren - Vorprägungen im Gehäuse sind vorhanden). Die Schutzart verringert sich auf IP44.

<sup>++</sup> Netzform am Netzanschlusspunkt: **ausschließlich TN-C** (PEN Leiter) - die Aufteilung in separaten Neutraleiter und Schutzleiter muss **VOR** der Netzumschaltbox (von Netzseite betrachtet) erfolgen!  
**KEIN TN-S Netz vom Netzbetreiber!** (Dann ist allpolige Trennung erforderlich)

## EG-KONFORMITÄTSERKLÄRUNG

Das Produkt,	Bezeichnung:	3PH_FRO_BBD3P_20KW_3PH
	Artikelnummer:	10017485
	Hersteller:	enwitec electronic GmbH Scherrwies 2 84329 Rogglfing
	Beschreibung:	Netzumschaltbox für das Fronius SYMO GEN24 Plus System - „Full Backup“

auf das sich diese Erklärung bezieht, stimmt mit folgenden Normen oder normativen Dokumenten überein:

EN 61439-1	Niederspannungs-Schaltgerätekombinationen
EN 61439-2	Energie-Schaltgerätekombinationen
EN 61439-3	Installationsverteiler für die Bedienung durch Laien (DBO)

und entspricht den Bestimmungen der folgenden EG-Richtlinien(n):

Niederspannungsrichtlinie 2014/35/EU  
Stoffverbote 2011/65/EU (RoHS)

Jahr der erstmaligen Anbringung der  
CE-Kennzeichnung: 2023

Ausstellungsdatum: 24.05.2023

enwitec electronic GmbH



Name / Unterschrift

Johann Wimmer  
Geschäftsführung