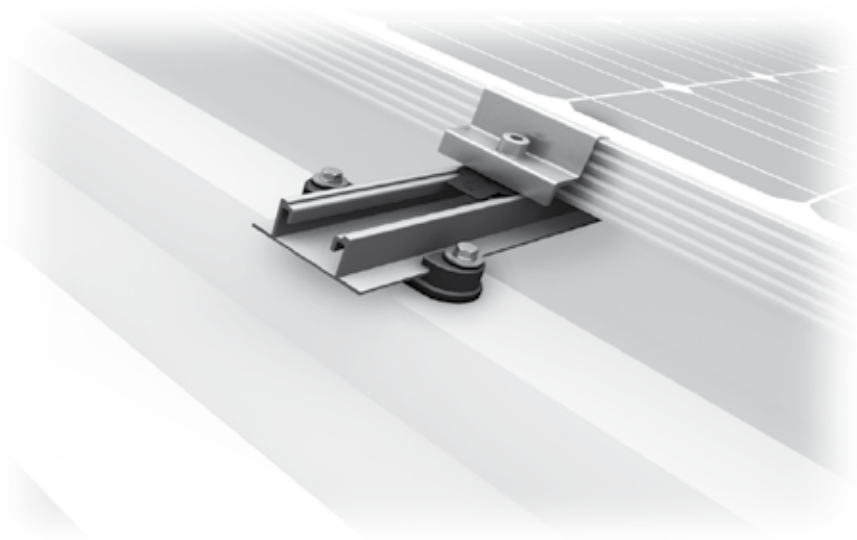


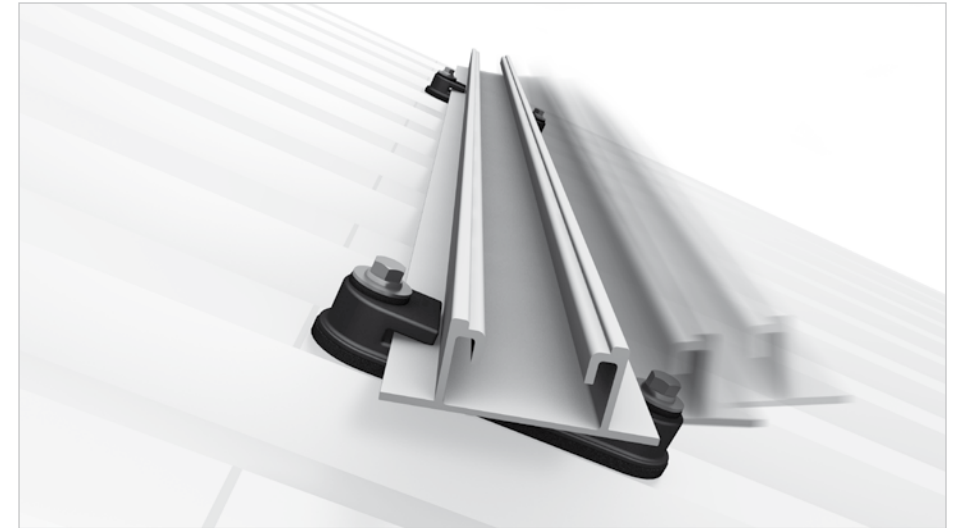
Mounting systems for solar technology



K2 SYSTEMS  
**SCHRÄGDACH SYSTEME**  
**SPEEDRAIL SYSTEM**

# SPEEDRAIL SYSTEM

- Das K2 SpeedRail System zur gelagerten Montage auf Trapezblechdächern
- Einfache und extrem schnelle Montage durch leichte Zugänglichkeit von oben mit K2 SpeedClip und K2 SpeedLock
- Systemschienen K2 SpeedRail 22, K2 SpeedRail 36
- Sehr attraktives Preis/Leistungsverhältnis
- Kann auch im Kreuzverbund (z.B. mit CrossRail) verbaut werden
- Allgemeine bauaufsichtliche Zulassung Z-14.4-603 beantragt
- CSTB-Zertifizierung für Frankreich
- Hohe Flexibilität – für alle Modultypen
- Modulare Bauweise ermöglicht jede Anlagengröße



Detail Abbildung - SpeedRail

## Technische Daten



Einsatzbereich	Schrägdach von 5° - 75° Dachneigung
Dacheindeckung	Stahltrapezblech ab 0,5 mm Blechstärke Aluminiumtrapezblech ab 0,8 mm Blechstärke
PV-Module	für alle gängigen Modultypen geeignet
Modulausrichtung	vertikal / horizontal (mit Kreuzverbund) oder im Raster mit K2 AddOn
Material	Aluminium (EN AW-6063 T66)
Verbindungselemente	Edelstahl A2-70, Kunststoff PA66 GF35
Dachanbindung	Verschraubung mit Bohrschrauben oder Gewindeformschrauben mit bauaufsichtlicher Zulassung
Grundlagen Statik	Berechnungsgrundlagen gemäß Eurocode 9 – Bemessung und Konstruktion von Aluminiumtragwerken
Lastannahme nach	DIN EN 1991 (Eurocode 1)
Systemkomponenten	K2 SpeedRail Familie, SpeedClip, SpeedLock, Mittel- und Endklemmen Sets, M K2, Bohr- und Gewindeformschrauben



System Explosionszeichnung



Cernay - Frankreich  
Anlage: 1,136 MW | SpeedRail mit AddOn



Gäufelden-Nebringen - Deutschland  
Anlage: 31,85 kW | SpeedRail

SERVICE-HOTLINE  
**+49 (0)7152 3560-0**  
[www.k2-systems.com](http://www.k2-systems.com)

Produktblatt SpeedRail | D5 | 0513 | Änderungen vorbehalten  
Produktabbildungen sind beispielhafte Abbildungen und können vom Original abweichen.

