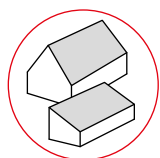


Wir unterstützen PV-Systeme



MONTAGESYSTEME

Schrägdach



		Pfannenziegel	Biberschwanz	Schiefer	Trapezblech	Sandwich-Trapezblech	Wellblech	Welfaserzement	Blechfalz
▶ SingleRail System	6	●	○	○	●	●	●	●	●
▶ SolidRail System	8	●	●	●	●	●	●	●	●
▶ Einlegesystem	10	●	○	○	●	●	●	●	○
▶ MiniRail System	12	○	○	○	●	●	○	○	○
▶ SpeedRail System	14	○	○	○	●	●	○	○	○
▶ MultiRail System	16	○	○	○	●	●	○	○	○
▶ MicroRail System	18	○	○	○	●	●	●	○	○
▶ S-Dome Small System	20	○	○	○	●	○	○	○	○
▶ Übersicht Dachbefestigungen	22								
▶ Zubehör	26								
▶ Notizen	34								

● Geeignet ○ Ungeeignet

Garantie

Wir geben auf alle K2 Komponenten im Systemverbund 12 Jahre Garantie.
k2-systems.com/de/garantie

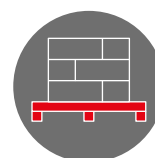


Statik und Lastannahme

K2 Montagesysteme erfüllen die Berechnungsgrundlagen nach Eurocode 1 und 9.

Palettenware

Viele Montagesysteme werden platz- und kostensparend als Palettenware gesendet.



K2 Digital Toolbox

Einfach.
Schnell.
Sicher.



MIT WENIGEN SCHRITTEN

Einfach direkt vor Ort oder beim Kunden die wichtigsten Parameter mit der K2 Check App auf dem Smartphone erfassen. Die Daten können nahtlos über ein Benutzerkonto übertragen werden.

Sie können direkt mit den Eckdaten die Planung in K2 Base beginnen. Nach Ihrer Auslegung werden die Daten unkompliziert in die DocuApp übertragen. Für die abschließende Dokumentation sind viele Nachweise, ohne weitere Arbeitsschritte, festgehalten und in Kürze alles Weitere ergänzt.

Die K2 Digital Toolbox bringt Ihnen viele Features, die Ihnen den Arbeitsalltag erleichtern und schnell, unkompliziert und papierlos zum Ziel führen.

CH

K2 CHECK APP

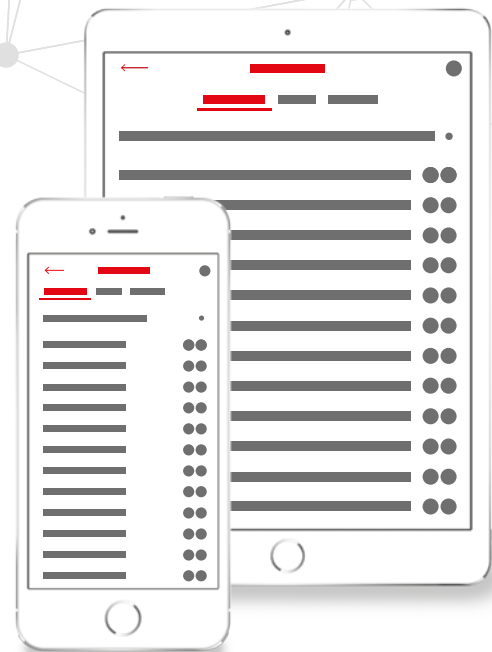
- / **Roof Check:** Auf dem Dach alle Daten und wichtigen Fotos erfassen.
- / **Smart Pocket Funktion:** Zugriff auf alle Projekte und Base-Berichte inklusive Montage- und Ballastierungsplan.
- / **Systempreis:** Direkt verlässliche Preise berechnen.
- / **Produktkatalog:** Alle Montagesysteme inklusive technischer Dokumentation, Videos und Referenzen.
- / Kostenloser Download im Google Play- und App-Store.

app.k2-systems.com ↗



K2 Base Feature: K2+ Interface

überträgt mit einem Klick alle eingegebenen Daten zu wichtigen anderen Planungstools der Wechselrichterhersteller und zur Ertragsberechnung (z.B. von SolarEdge oder SMA). So können Sie mit K2+ ihre Planungszeiten verkürzen und da keine Mehrfacheingabe der Daten mehr nötig ist.



BA K2 BASE

- / **Kostenlose Planung in 5 einfachen Schritten** in vielen Sprachen möglich.
- / **Planung mit Google Maps Satellitenbildern**
- / **Grafische Zeichenwerkzeuge**
- / **Optimale statische Anlagenauslegung** inklusive prüffähiger Statik
- / **K2+: Einfache Übertragung der Projektdaten** zur Weiterberechnung der elektrischen Planung in Wechselrichtertools.

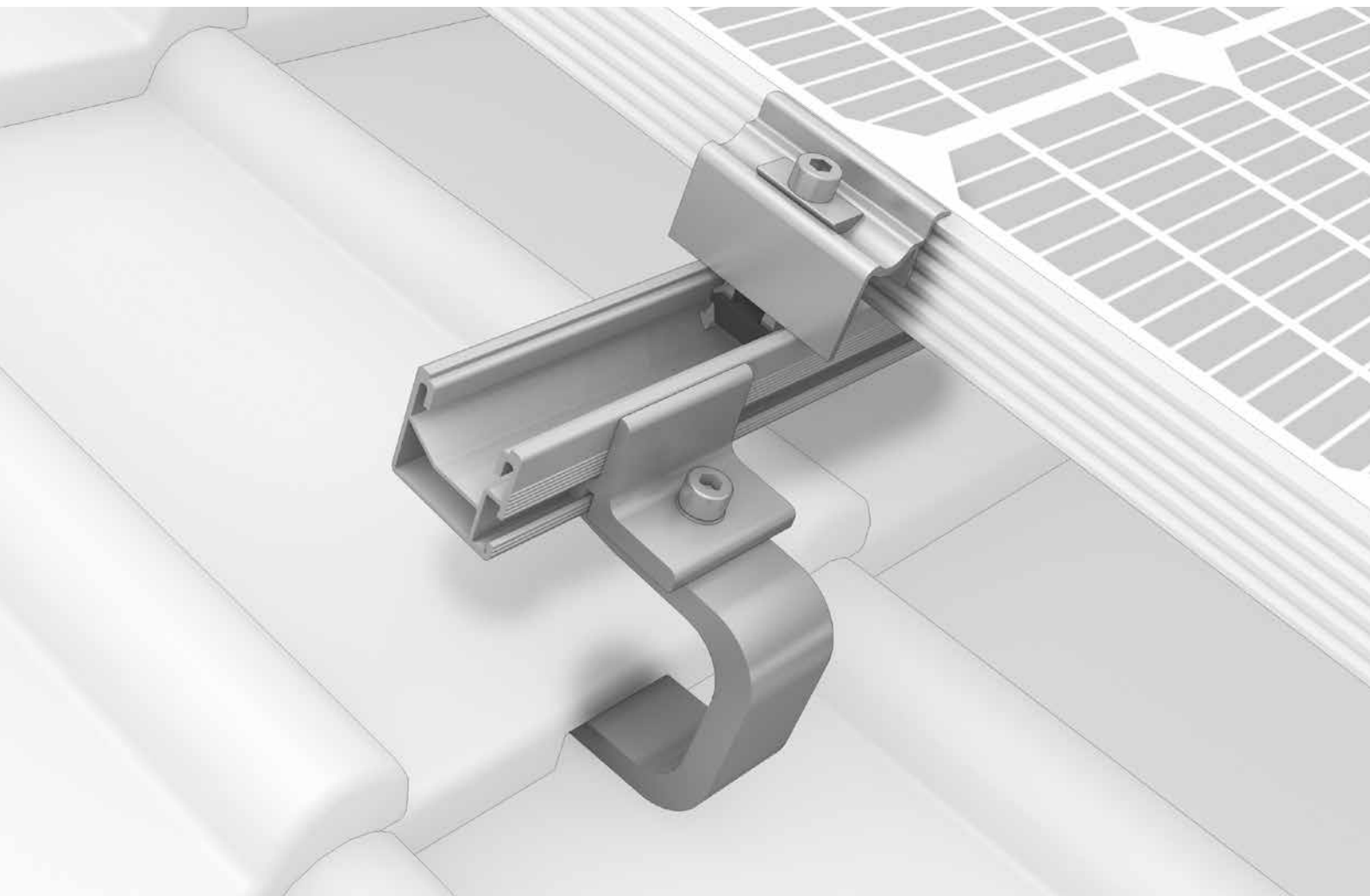
base.k2-systems.com ↻

DO K2 DOCU APP

- / **Digitales Werkzeug um die Projektdokumentation zu automatisieren.**
- / Weniger Papierkram und **alles übersichtlich mit einer App dokumentieren.**
- / Anlage direkt am Smartphone abnehmen und unterschreiben lassen.
- / Automatischer Versand der Projektdokumentation nach der Abnahme.

docuapp.k2-systems.com ↻

SingleRail System



- / Schnell und preisgünstig mit direkter seitlicher Anbindung an die Schiene samt individueller Höhenjustierung
- / Sichere Rastmontage – ohne Verschraubung an der Grundplatte
- / Die SingleRail in Kombination mit dem CrossHook Dachhaken ist sehr belastbar und variabel



Dachbefestigungen

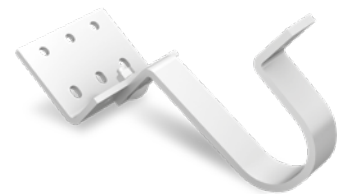
Aluminium-Dachhaken

- / Optimale Krafteinleitung, auch auf schmalen Sparren einsetzbar und direkte Anbindung an SingleRail
- / 80 % aller Dachziegel und Dachsteine abgedeckt
- / Einfache Höhenverstellung an Grundplatte, Ausleger oder an Langloch-Anbindung
- / CrossBoard/SingleBoard für Sparrenwechsel
- / CrossHook 3S: Mit europäischer Bauzulassung ETA-16/0709



Edelstahl-Dachhaken

- / Hochwertige, dünne EdelstahlAusleger und teilweise direkte Anbindung an SingleRail
- / Für Dachsteine, Flach- und Pfannenziegel
- / Höhenverstellbar oder viele passgenaue Dachhaken mit Adapter-Anbindung aus SolidHook-Programm



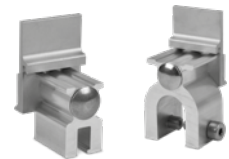
Stockschrauben

- / Mit bauaufsichtlicher Zulassung [abZ]
- / Für alle Wellfaserzement- und Wellblecheindeckungen mit Holzunterkonstruktion
- / Sichere Abdichtung an der Eindeckung
- / Mit Climber-Anbindung



Blechfalzklemmen

- / Viele Anwendungsmöglichkeiten: Doppelstehfalz, Winkel falz, Snapfalz und Rundfalz
- / Direkte seitliche Schienenanbindung
- / Durchdringungsfreie Montage

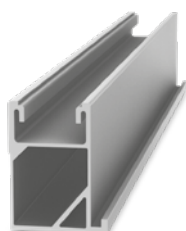
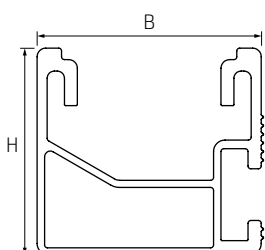


Technische Daten

SingleRail	Light 36	36	50
Abbildung			
Material	Aluminium [EN AW-6063 T66]		
B = Breite [mm]	39,4	39,4	39
H = Höhe [mm]	36	36	50
Längen [m]	4,40	2,10 / 2,25 / 3,30 / 4,40 / 5,50	4,40
Gewicht [kg/m]	0,67	0,76	1,0
Kreuzverbund mit	SingleRail oder SolidRail		

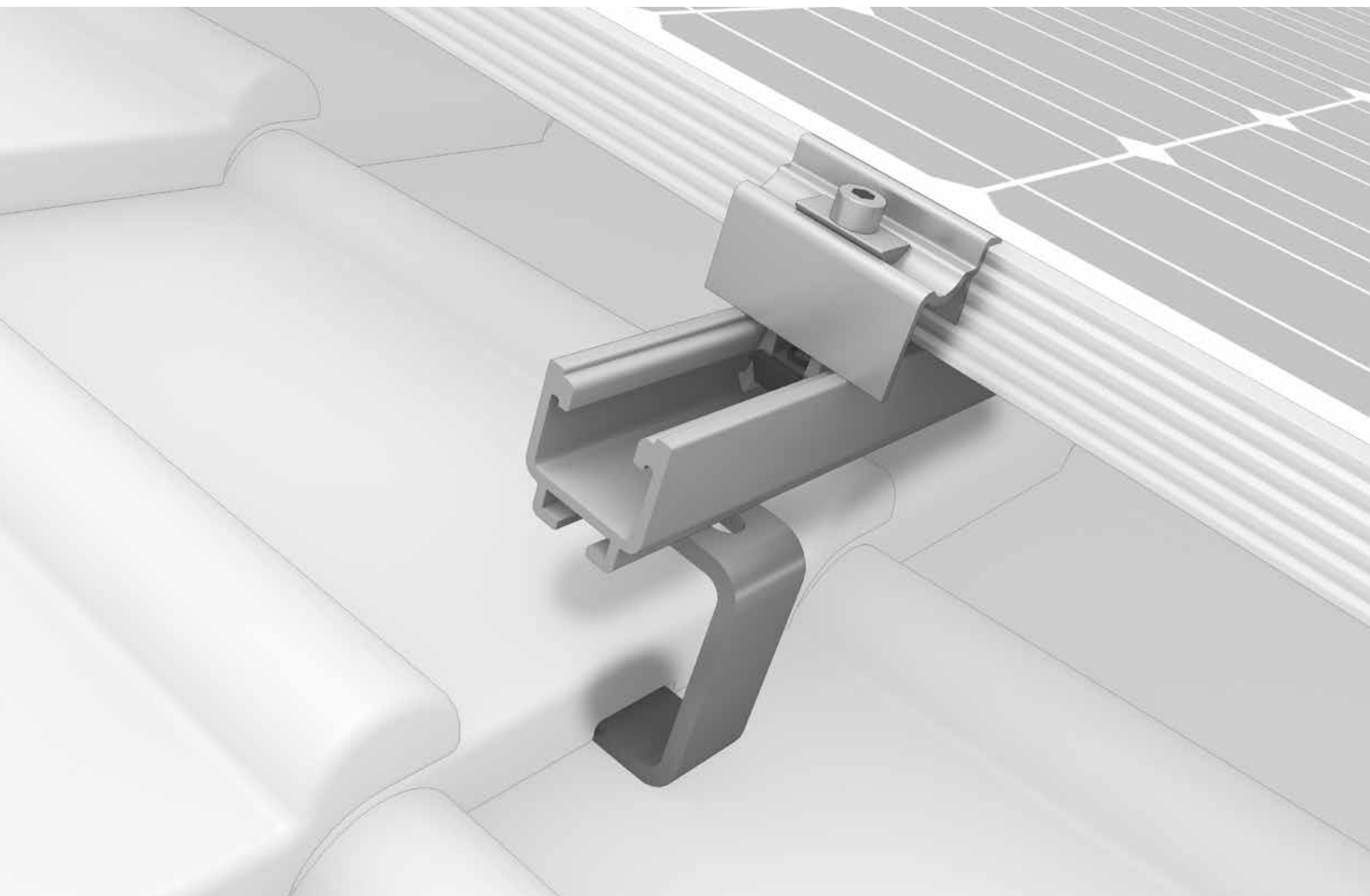
Dachbefestigungen

Ab Seite 22 finden Sie detaillierte technische Daten zu unseren Dachbefestigungen.



SingleRail 63: Für hohe Lasten und große Spannweiten!

SolidRail System



/ Umfangreiches Montageschienenassortiment für unterschiedlichste Lastfälle

/ Robust und statisch nachgewiesen

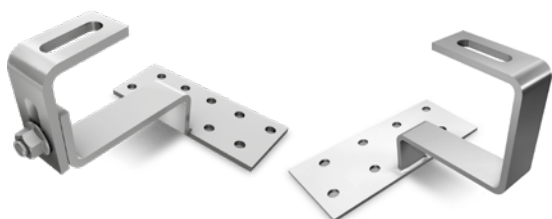
/ Hohe Flexibilität für viele unterschiedliche Spannweiten



Dachbefestigungen

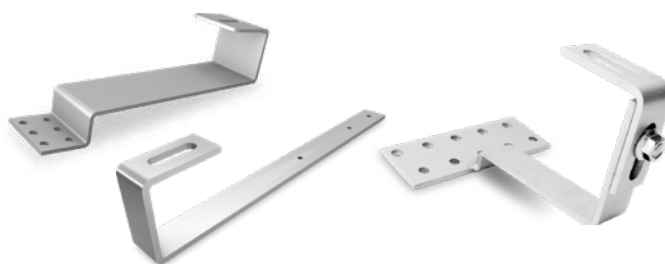
Edelstahl-Dachhaken

- / Hochwertige, dünne Edelstahlausleger mit flexibler verstellbarer Anbindung auch für schmale Sparren
- / Für Pfannenziegel, Flachziegel und Dachsteine
- / Höhenverstellbare und viele passgenaue Dachhaken



Spezial-Dachhaken

- / Viele Anwendungsmöglichkeiten mit den Dachhaken für Schiefer und Bieberschwanz
- / Befestigung auf Coppo-Dächern ist mit dem 1-fach höhenverstellbaren SolidHook Coppo möglich



Stockschrauben und Solarbefestiger

- / Stockschrauben mit bauaufsichtlicher Zulassung (abZ)
- / Für alle Wellfaserzement-, Wellblech und Trapezblecheindeckungen sowie Sandwichpaneele
- / Sichere Abdichtung an der Eindeckung
- / Anbindung über Adapterblech mit Verstellmöglichkeit



Blechfalzklemmen

- / Viele Anwendungsmöglichkeiten: Stehfalz, Winkelfalz, Snapfalz und Rundfalz [z. B. Kalzip]
- / Rib-Roof Lösungen für 465, Speed 500 und Evolution
- / Durchdringungsfreie Montage

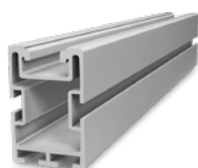
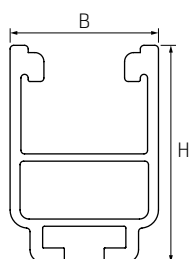
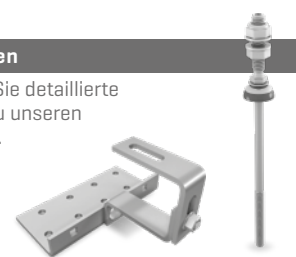


Technische Daten

SolidRail	UltraLight 32	Light 37	Medium 42	Alpin 60
Abbildung				
Material	Aluminium [EN AW-6063 T66]			
B = Breite [mm]	39	39,5	41	41
H = Höhe [mm]	32	37	42	60
Längen [m]	2,10 / 2,25 / 3,30 / 4,40 / 5,50		4,40	5,50
Gewicht [kg/m]	0,7	0,85	1,3	1,7
Kreuzverbund mit	SingleRail oder SolidRail			

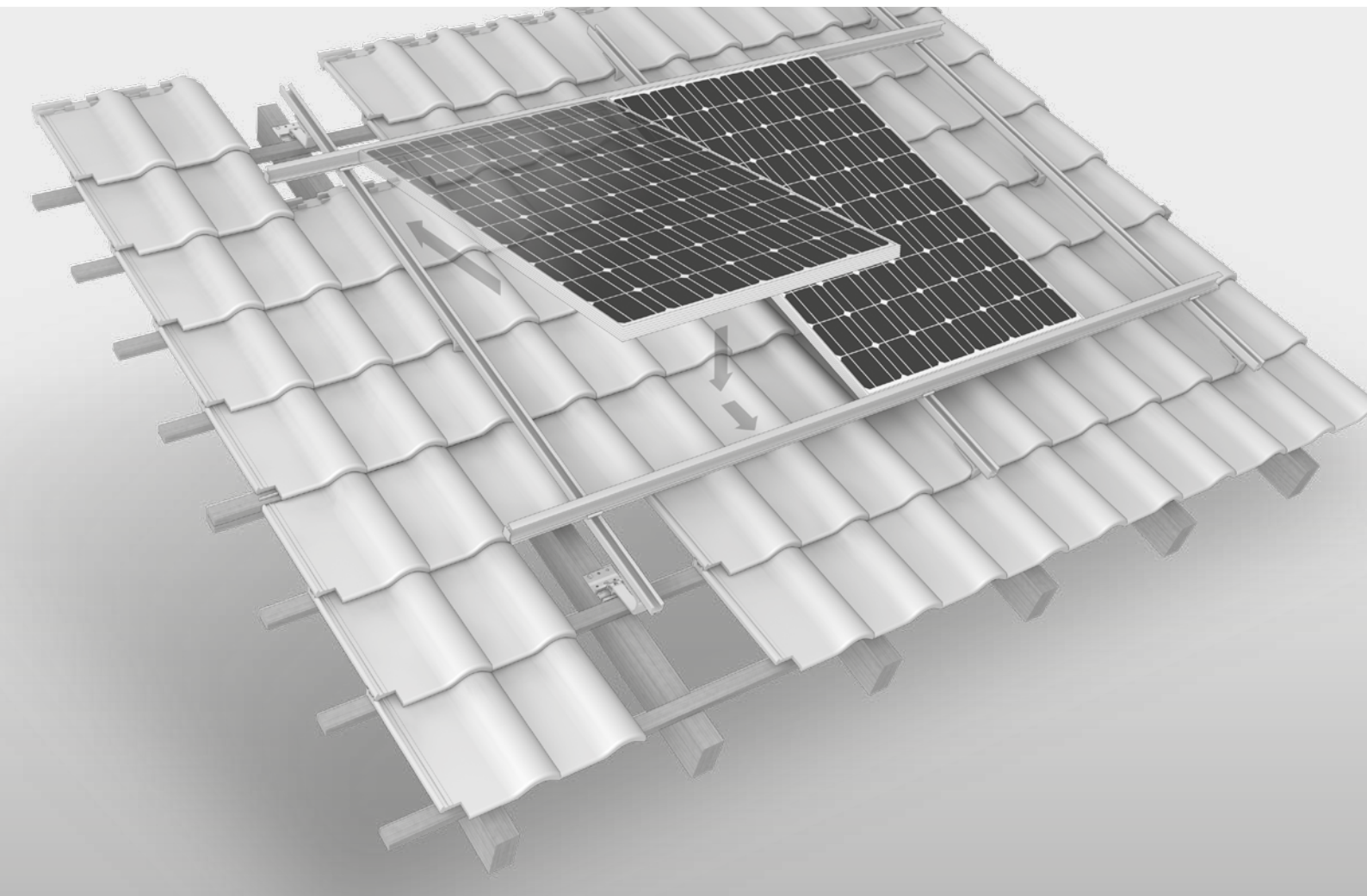
Dachbefestigungen

Ab Seite 22 finden Sie detaillierte technische Daten zu unseren Dachbefestigungen.



SolidRail L: Für hohe Lasten und große Spannweiten!

Einlegesystem

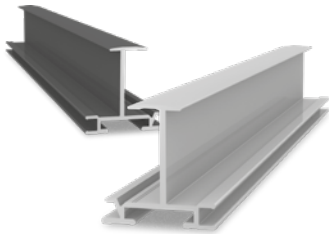


- / Blitzschnelles Verlegen der Module ohne Schrauben, Klemmen und Hilfestellung
- / Mit wenigen Bauteilen und ohne Spezialwerkzeuge leicht zu montieren
- / Formschönes Gesamtbild durch geschlossene Oberfläche
- / Zusätzliche Versteifung der Modulrahmen durch Einlegeprofil



In Kooperation mit
solarteam ● 

Komponenten



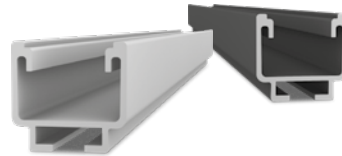
Einlegeschiene

- / Intelligente Lösung zur effizienten Modulverlegung
- / Geschlossene Oberfläche auch schwarz verfügbar



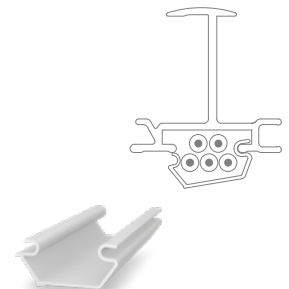
Kreuzverbinder

- / Fixierung für Einlegeschiene auf SolidRail
- / Simple Montage



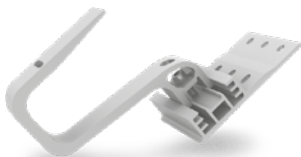
SolidRail

- / Robuste Montageschiene
- / Unterschiedliche Lastfälle
- / Hohe Spannweiten



Kabel-Management

- / Schnelle Kabelverlegung unterhalb der Einlegeschiene
- / Bis zu 5 Kabel



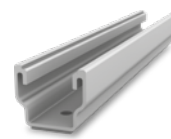
CrossHook 3S+/4S+

- / Höhenverstellbar und seitlich verschiebbar
- / Auch auf schmalen Sparren einsetzbar



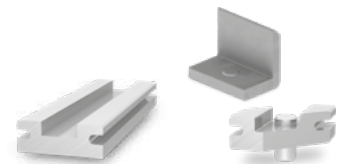
Stockschrauben

- / Für Wellfaserzement- oder Wellblecheindeckungen mit Holzunterkonstruktion
- / Individuelle Höhenregulierung



MultiRail

- / Für Trapezblech und Sandwichpaneele
- / Dachanbindung und Tragelement

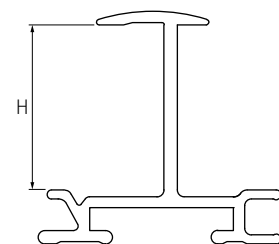


Zubehör

- / Schienenverbinder Einlegeschiene
- / Seitlicher Anschlag
- / Horizontal-Endwinkel

Technische Daten

	Einlegesystem
Anwendungsbereich	Schrägdächer mit Pfannenziegeln, Wellfaserzement, Trapezblech oder Sandwichpaneelen
Befestigungsart / Dachanbindung	Dachhaken, Stockschrauben oder MultiRail
Mögliche Modulrahmenhöhen [H]	<ul style="list-style-type: none"> • 30 mm • 35 mm
Technische Besonderheiten	7 mm Abstand zwischen Einlegeschiene notwendig
Modulorientierung	Landscape und Portrait
Material	<ul style="list-style-type: none"> • Montageschiene und Kreuzverbinder: Aluminium EN AW-6063 T66 • Kleinteile: Edelstahl [1.4301] A2-70
SolidRail Längen [m]	Pressblank: 4,40 und 5,50 Schwarz eloxiert: 4,40
Einlegeschiene Längen [m]	Einlegeschiene 30 5,40 m Einlegeschiene 35 5,40 m

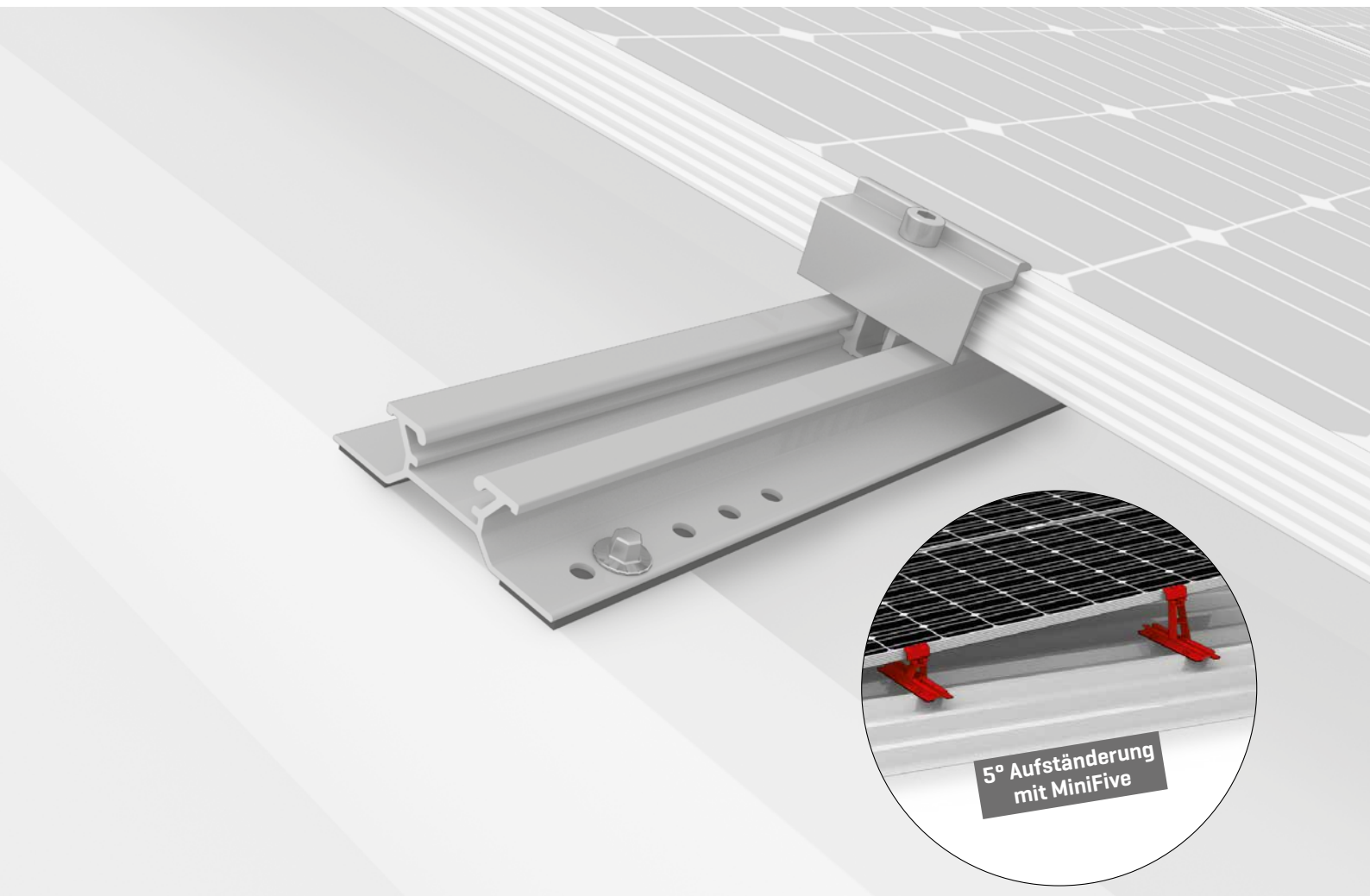


Dachbefestigungen

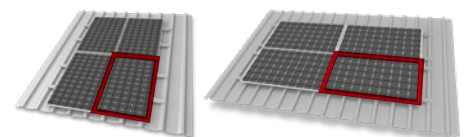
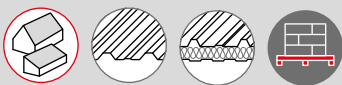
Ab Seite 22 finden Sie detaillierte technische Daten zu unseren Dachbefestigungen.



MiniRail System



- / Innovatives Kurzschienensystem, das statisch optimiert sowie schnell und einfach zu montieren ist
- / Universelle Modulklemmung und universelle Modulausrichtung möglich
- / 5° Aufständigung mit MiniFive: Deutlich mehr Ertrag durch verbesserte Hinterlüftung und optimierte Modulneigung
- / Hohe Planungssicherheit und optimiert für Lager und Transport



Das MiniRail System ermöglicht Portrait- und Landscape-Montage als Rastermontage durch die drehbare universelle Modulklemme.

Komponenten



MiniRail

Landscape- und Portrait-Montage mit MiniClamp MC/EC



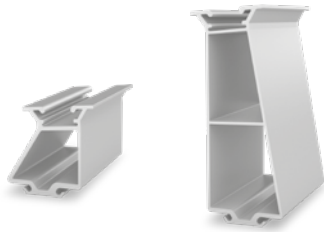
MiniClamp MC/EC 30 - 50 mm

- / Universelle Modulklemme
- / Klemme ist drehbar



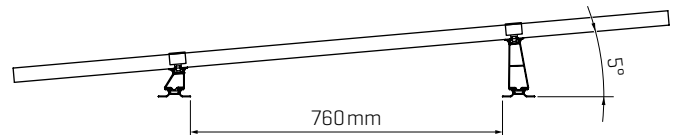
Dünnschraube

- / Inklusive im MiniRail Set
- / Mit Dichtscheiben



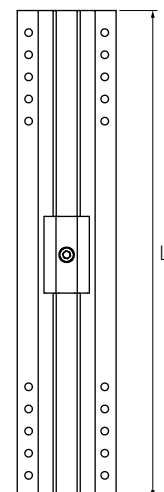
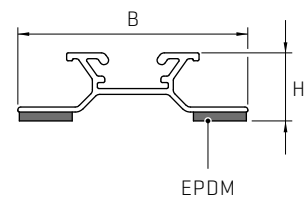
MiniFive Front und End

- / Einseitige, einfache Aufständigung durch einschiebbare Modultragelemente
- / Verbesserte Hinterlüftung und mehr Ertrag
- / Optimierung der Modulneigung
- / Portrait- und Landscape-Montage möglich



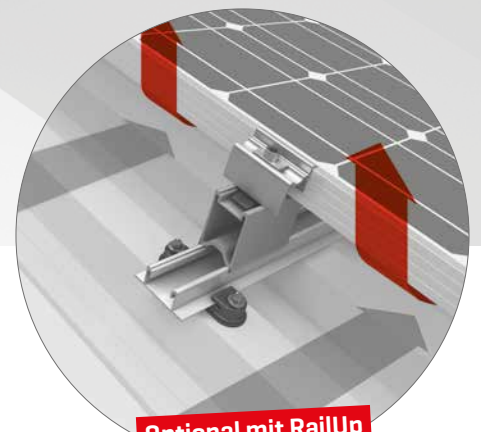
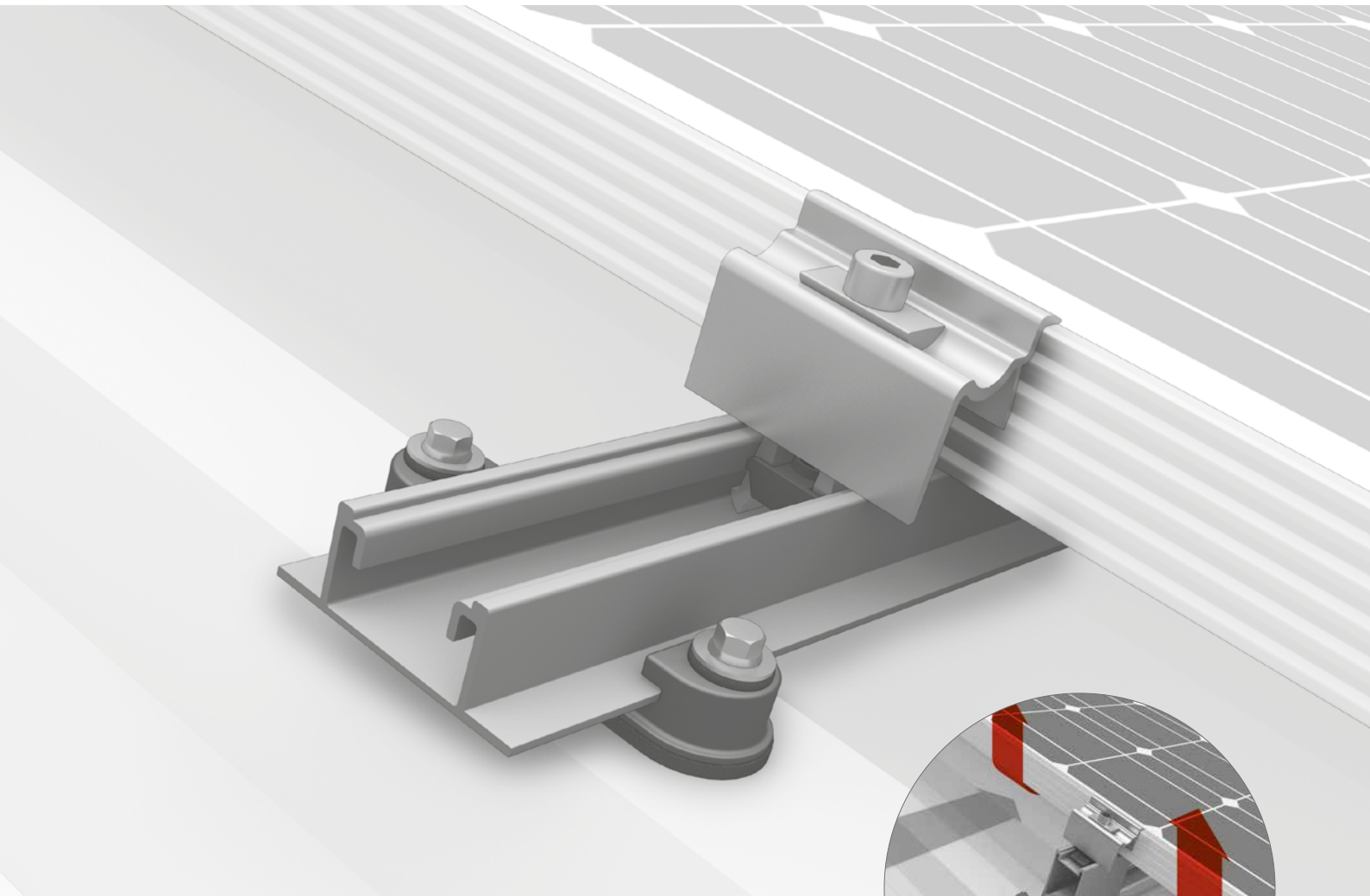
Technische Daten

MiniRail System	
Anwendungsbereich	Schrägdächer mit Trapezblech oder Sandwich-Paneele; Dachneigung: 5 - 75°
Befestigungsart / Dachanbindung	Verschraubung in der Dacheindeckung mit gewindeformenden Dünnschrauben
Voraussetzungen	<ul style="list-style-type: none"> ▪ Blechstärken: $\geq 0,4$ mm Stahl und $\geq 0,5$ mm Aluminium ▪ Sandwich-Paneele: Freigabe des Herstellers erforderlich ▪ Sickenbreite: Mindestens 22 mm* ▪ Hochsickenabstand: 101 - 350 mm abhängig von Sickenbreite ▪ Ebene Auflage um das Bohrloch: $\varnothing \geq 20$ mm ▪ Rahmenhöhe Module: 30 - 50 mm
Modulorientierung	Vertikal oder horizontal
Material	Aluminium (EN AW-6063 T66 / EN AW-6082 T6); EPDM
Maße MiniRail B x H x L [mm]	78,2 x 23 x 385
Aufständigung mit MiniFive	ca. 5°



* Das projektspezifische Mindestmaß für die Hochsickenbreite wird im Base Report ausgegeben.

SpeedRail System



**Optional mit RailUp
Aufständerung**

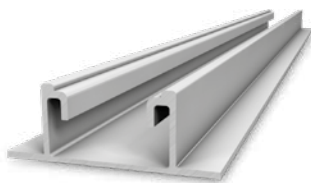
/ Das bewährte Langschienensystem für Trapezblechanwendungen schwimmend gelagert mit kontrollierter thermischer Längenausdehnung

/ Unser meistverkauftes System – über 3 GW weltweit verbaut

/ Allrounder mit nur 4 Installationsschritten – auch für hohe Lasten geeignet



Komponenten



SpeedRail

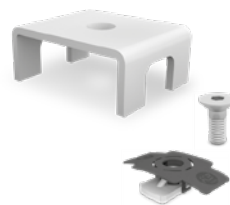
- / Montageschiene mit einfacher Einlegemontage in SpeedClips
- / Verschiedene Längen verfügbar

Mit allgemeiner bauaufsichtlicher Zulassung (abZ)



SpeedClip

- / Montagehalter für SpeedRail mit einfacher Einlegefunktion
- / Glasfaserverstärktes Polyamid mit EPDM-Dichtung
- / Befestigung mit Dünnblechschrauben



SpeedLock

- / Montagesicherung der SpeedRail bei thermischer Ausdehnung
- / Als Set mit MK2 Einlegemutter und Edelstahl-schraube



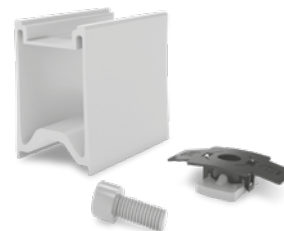
SpeedConnector

- / Schienenverbinder für SpeedRail
- / Drei Bohrungen zur flexiblen Montage
- / Als Set mit Senkkopfschrauben



AddOn

- / Zur Rastermontage bei liegenden Modulen
- / Nahtlose Modulblöcke und keine zweite Schienenlage

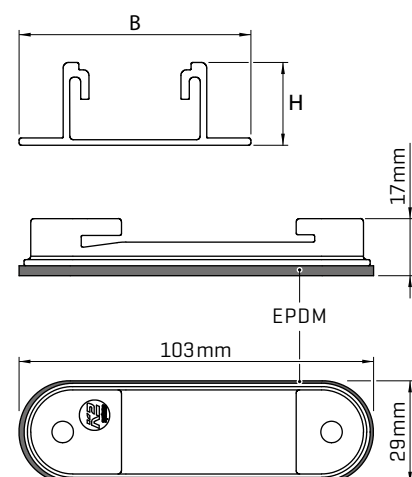


RailUp Set

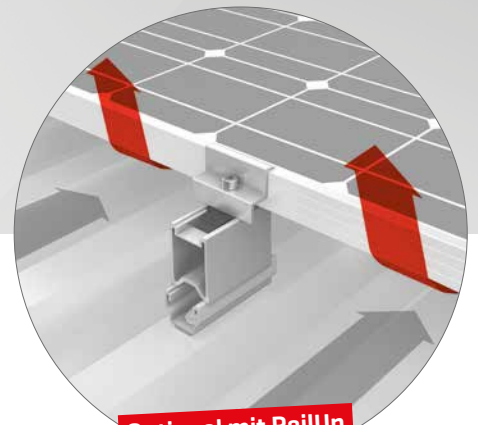
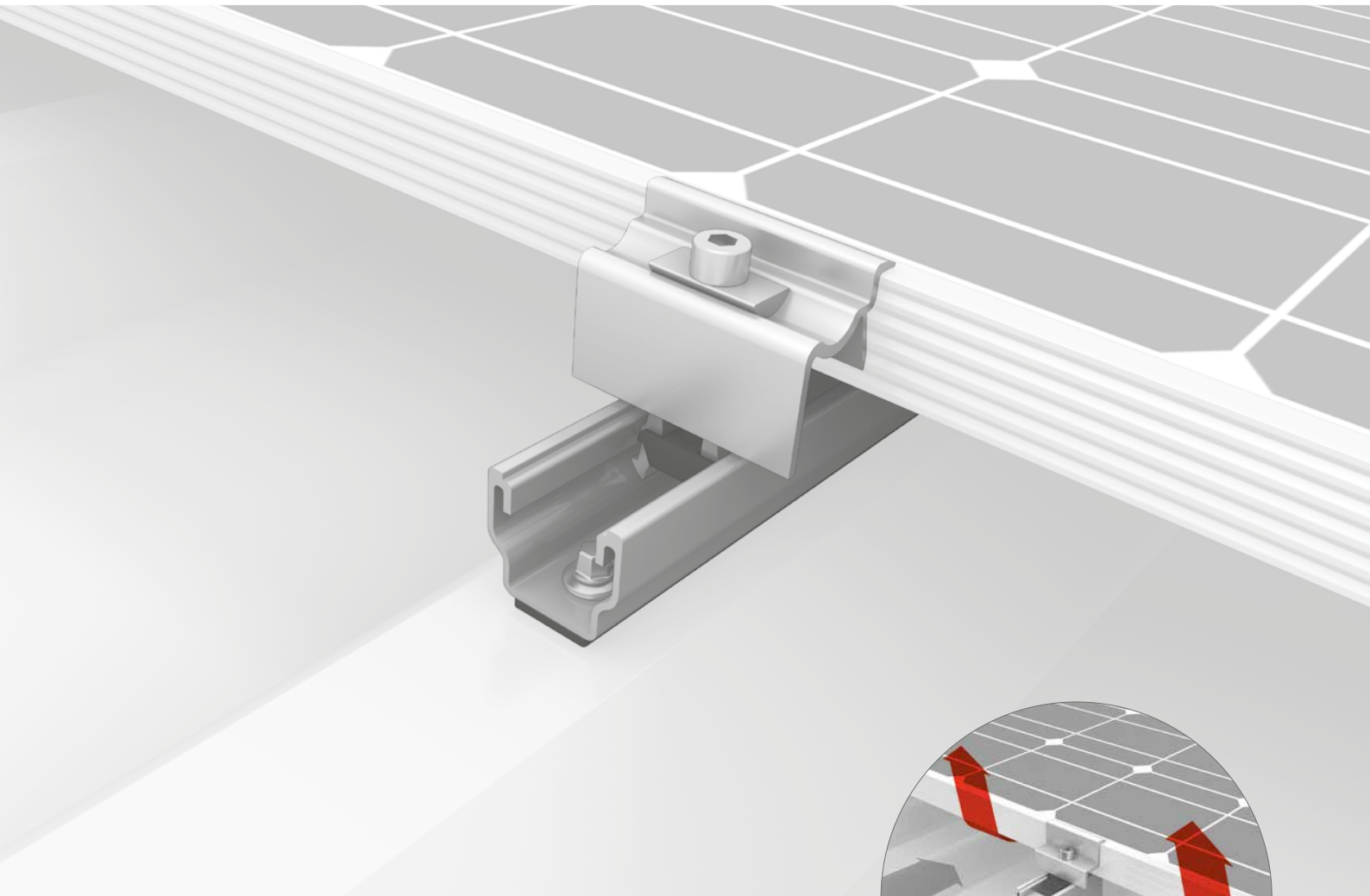
- / Verbessert die Hinterlüftung der Module
- / Vereinfacht die Installation von Micro-Invertern

Technische Daten

SpeedRail / SpeedClip	
Anwendungsbereich	Schrägdächer mit Trapezblech und Sandwich-Paneeelen
Befestigungsart / Dachanbindung	Einlegemontage in SpeedClips und Verschraubung in der Dacheindeckung
Voraussetzungen	<ul style="list-style-type: none"> ▪ Blechstärken: $\geq 0,4$ mm Stahl oder $\geq 0,5$ mm Aluminium ▪ Sandwich-Paneele: Freigabe des Herstellers erforderlich ▪ Sickenbreite: Mindestens 22 mm ▪ Ebene Auflage um das Bohrloch: $\varnothing \geq 20$ mm
Material	<ul style="list-style-type: none"> ▪ SpeedRail: Aluminium [EN AW-6063 T66; 0,64 kg/m] ▪ SpeedClip: Glasfaserverstärktes Polyamid mit EPDM
Maße SpeedRail	
B = Breite [mm]	63
H = Höhe [mm]	22,5
L = Längen [m]	2,25 / 3,30 / 4,40 / 5,50
Maße SpeedClip	Siehe Zeichnung
Kreuzverbund mit	SingleRail oder SolidRail

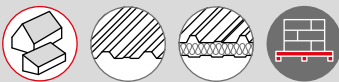


MultiRail System



**Optional mit RailUp
Aufständering**

- / Einfach und bewährt – als Kurzschiene oder flexibles Bauteil in unterschiedlichen Längen
- / Schnelle Planung mit wenig Materialeinsatz und großer Wirkung
- / Solide Grundschiene für Trapezaufständering S-Dome Small

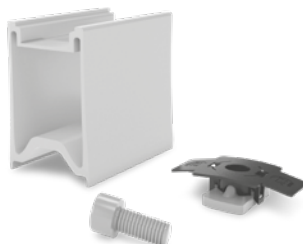


Komponenten



Dünnblechschrauben

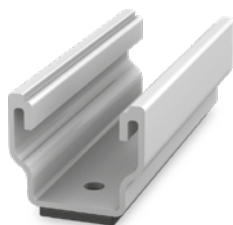
Mit Dichtscheiben



RailUp Set

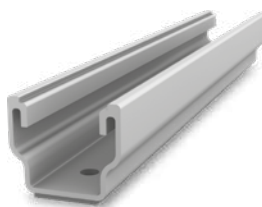
- / Verbessert die Hinterlüftung
- / Vereinfacht die Installation von Micro-Invertern

MultiRail Ausführungen



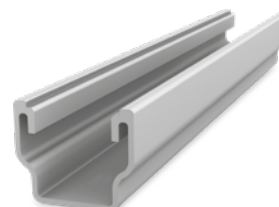
MultiRail 10

- / Länge 100 mm
- / Horizontale Modulorientierung
- / Mit zwei Bohrlöchern



MultiRail 25

- / Länge 250 mm
- / Für mehr Flexibilität und hohe Lastanforderungen bei horizontaler Modulorientierung
- / Mit vier Bohrlöchern

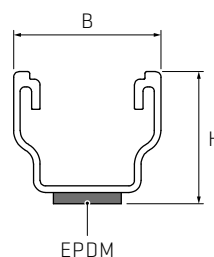


MultiRail 4,20

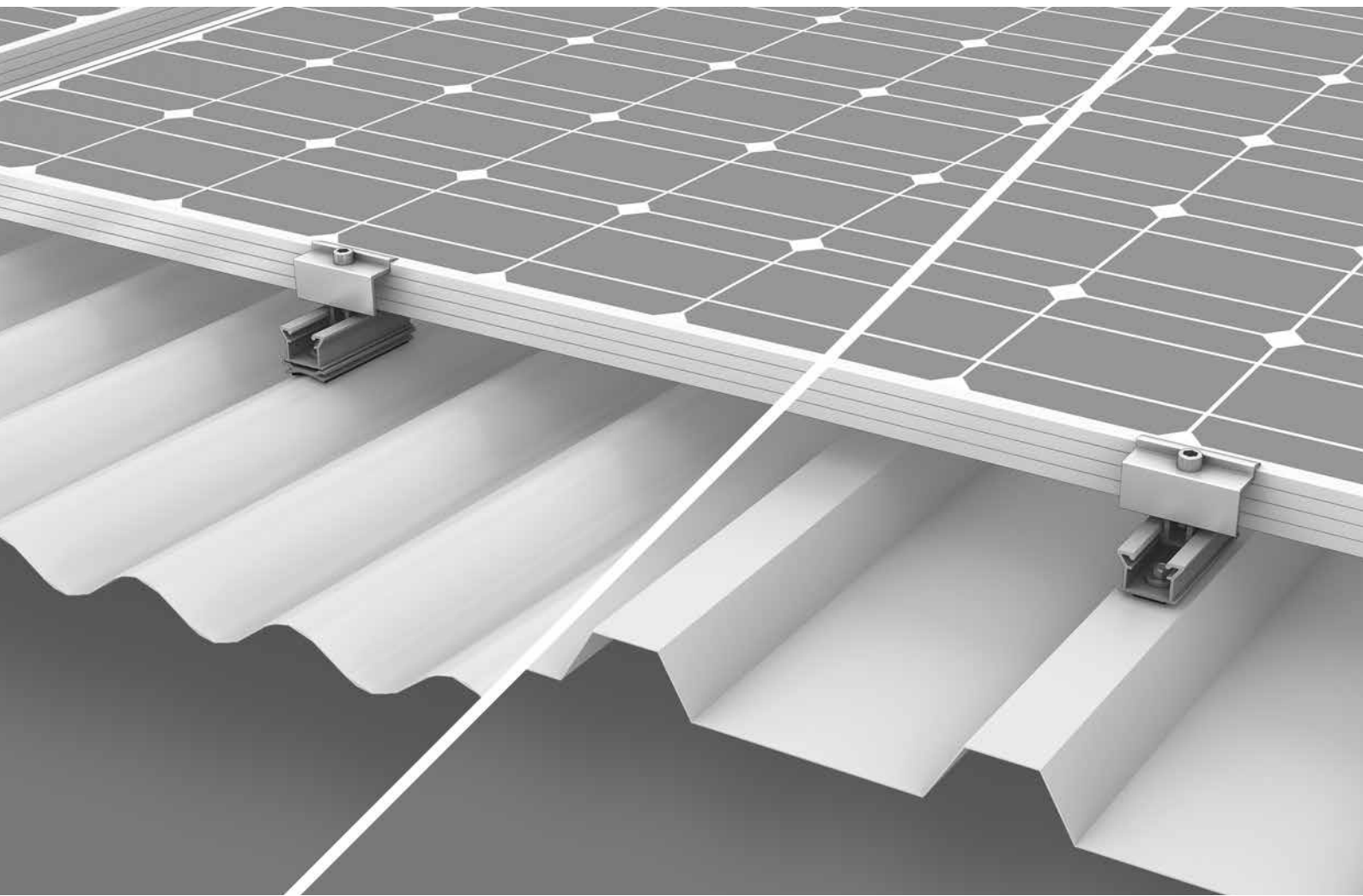
- / Länge 4200 mm
- / Langschiene für Zuschnitt individueller Längen
- / Ohne EPDM-Dichtung und Bohrungen; manuelle Beklebung

Technische Daten

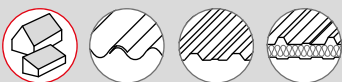
	MultiRail 10, 25, 4,20
Anwendungsbereich	Schrägdächer 5 - 75° mit Trapezblech oder Sandwich-Paneele
Befestigungsart / Dachanbindung	Befestigung mit gewindeformenden Blechschrauben
Voraussetzungen	<ul style="list-style-type: none"> • Blechstärken: $\geq 0,4$ mm Stahl oder $\geq 0,5$ mm Aluminium • Sandwich-Trapezblech: Freigabe des Herstellers erforderlich • Sickenbreite: Mindestens 22 mm • Hochsickenabstand: unabhängig
Material	Aluminium [EN AW-6063 T66]; EPDM
B = Breite [mm]	39
H = Höhe [mm]	35
L = Schienenlänge [mm]	<ul style="list-style-type: none"> • MultiRail 10: 100 • MultiRail 25: 250 • MultiRail 4,20: 4200
Kreuzverbund mit	SingleRail



MicroRail System



- / Keine Befestigung in den Pfetten, dadurch müssen weniger Dachparameter ermittelt werden
- / Schnelle und einfache Montage auf Wellblech mittels Adapter sowie direkt auf Trapezblech
- / Nur zwei Schienenlängen für alle Lastfälle

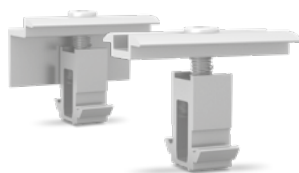


Komponenten



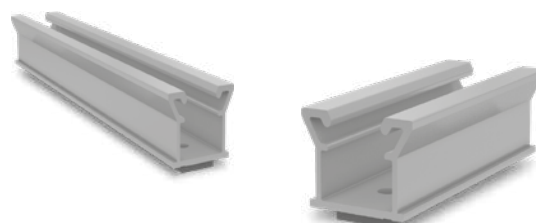
MicroRail 10/25 CSM

- / Als Set mit MicroRail und Adapter erhältlich
- / Wellblech mit Radius 22 - 45 mm



MiniClamp MC/EC 30 - 50 mm

Universelle Modulklemmen



MicroRail 10/25

Für Trapezblech oder Sandwich-Paneele

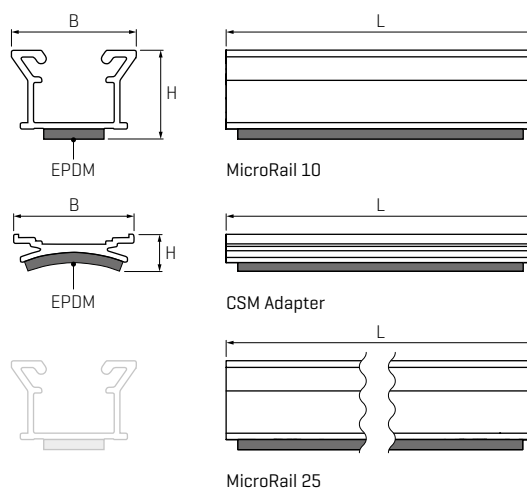


Dünnschrauben

Selbstdichtend und gewindeformend

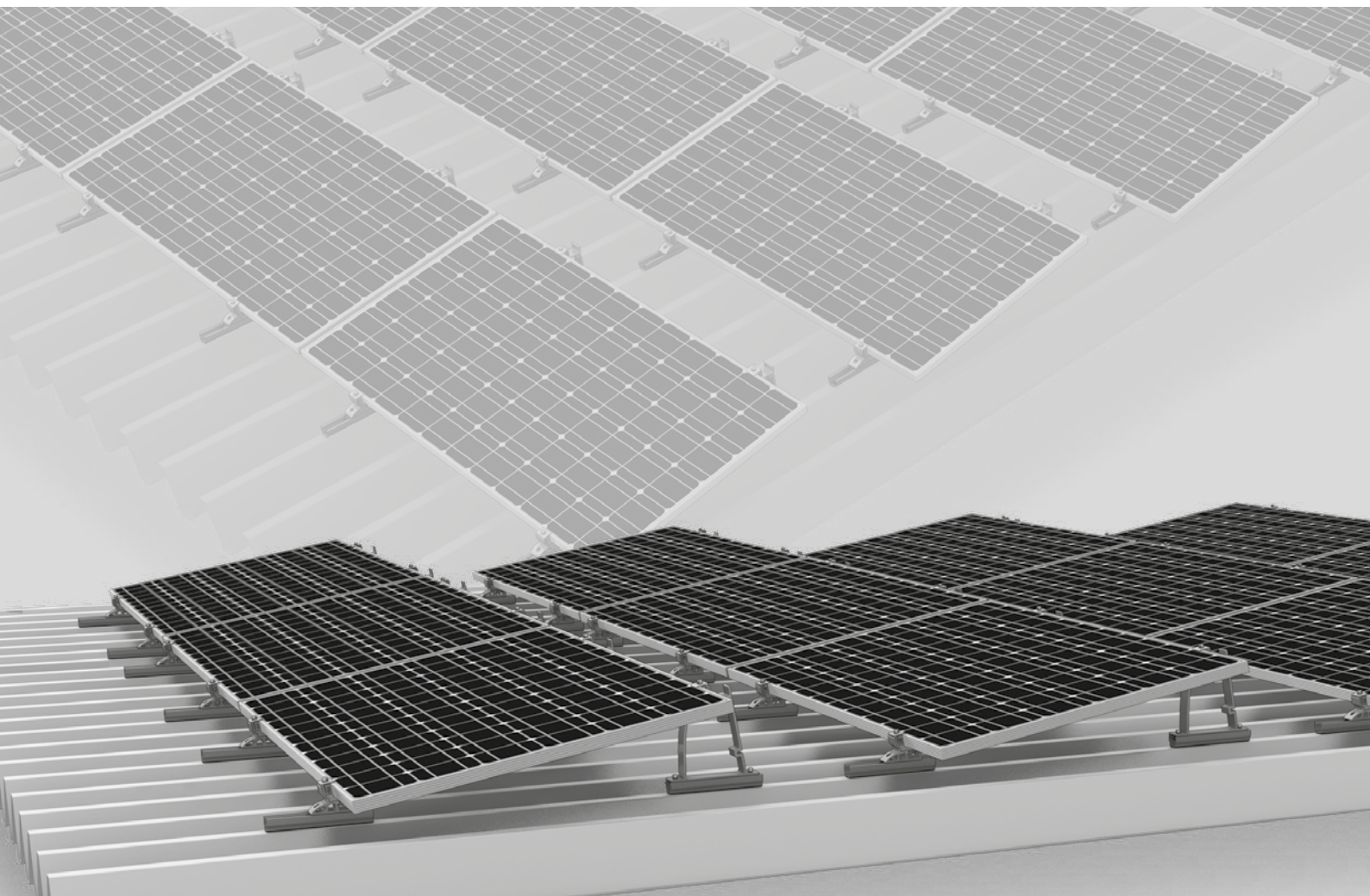
Technische Daten

MicroRail System	
Anwendungsbereich	Wellblech, Trapezblech oder Sandwich-Paneele; Dachneigung: 5 - 75°
Befestigungsart / Dachanbindung	Verschraubung in der Dacheindeckung mit gewindeformenden Dünnschrauben
Voraussetzungen	<ul style="list-style-type: none"> ▪ Blechstärken: $\geq 0,4$ mm Stahl oder $\geq 0,5$ mm Aluminium ▪ Sandwich-Paneele: Freigabe des Herstellers erforderlich ▪ Trapezblech Sickenbreite: ≥ 22 mm * ▪ Ebene Auflage bei Trapezblech um das Bohrloch: $\varnothing \geq 20$ mm ▪ Wellblechradien: 22 - 45 mm ▪ Rahmenhöhe Module: 30 - 50 mm
Modulorientierung	Horizontal
Material	Aluminium [EN AW-6063 T66 / EN AW-6082 T6]; EPDM
Maße B × H × L [mm]	<ul style="list-style-type: none"> ▪ MicroRail 10/25: 37 × 26 × 92 / 242 ▪ MicroRail CSM: 36 × 11 × 92



* Das projektspezifische Mindestmaß für die Hochsickenbreite wird im Base Report ausgegeben.

S-Dome Small System



- / Auf Trapezblech für bis zu 15° Dachneigung
- / Sparsam beim Material und Transport, clever in der Anbindung und sicher in der Haltekraft
- / Perfekte Kombination aus dem Allrounder Bauteil MultiRail und lastoptimierten schlanken 10° Aufständern



Komponenten



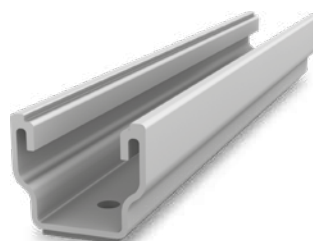
Dome S1000 Small

Schmale Aufständerung als Modultragelement



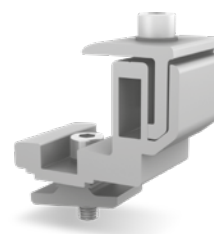
Dome SD Small

Schmales Modultragelement



MultiRail 25

- / Länge 250 mm
- / Mit 4 Bohrungen für Dächer mit bis zu 15° Neigung

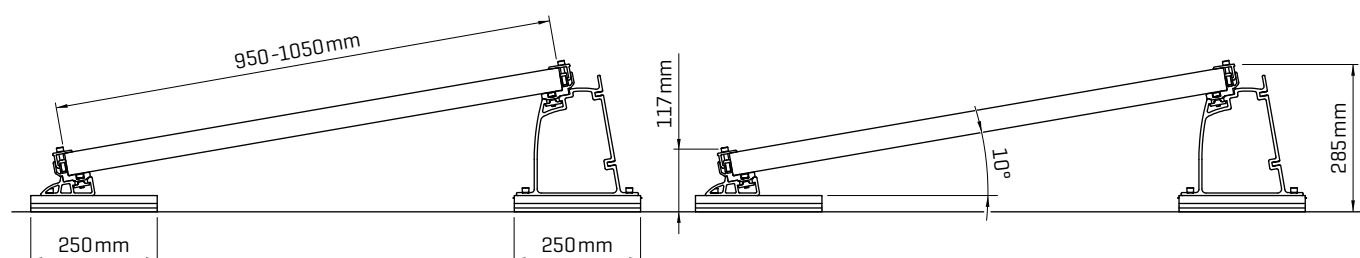


FlexClamp Small

- / Zur Klemmung an den Modul-längsseiten
- / Höhenverstellbar


Technische Daten

	S-Dome Small
Anwendungsbereich	Flach- bzw. Schrägdächer $\leq 15^\circ$ mit Trapezblecheindeckung
Befestigungsart / Dachanbindung	Befestigung mit Bohrschrauben im Trapezblech, parallel zur Hochsicke
Voraussetzungen	<ul style="list-style-type: none"> • Blechstärken: $\geq 0,4$ mm Stahl oder $\geq 0,5$ mm Aluminium • Zugfestigkeit Aluminium: 165 N/mm^2 • Zugfestigkeit Stahl: laut Zulassung min. S235 nach DIN EN 10025-1 • Sickenbreite: min. 22 mm • Sickenabstand: unabhängig
Neigungswinkel	10°
Material	<ul style="list-style-type: none"> • Montageschienen, Dome SD Small, Dome S1000 Small, FlexClamp Small: Aluminium [EN AW-6063 T66/ EN AW-6082 T6]; EPDM • Kleinteile: Edelstahl [1.4301] A2

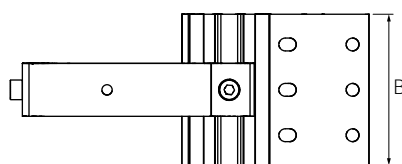
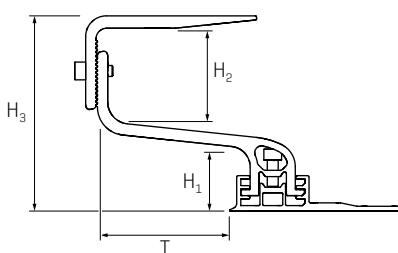


Übersicht Dachbefestigungen

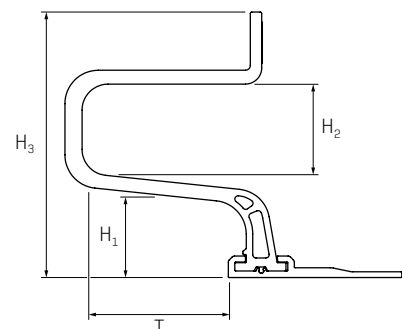
Dachhaken für SingleRail

Typ / Abbildung	Material	Breite Grundplatte [B]	Höhe unter Ausleger [H ₁] Höhe Ausleger [H ₂] Gesamthöhe [H ₃]	Tiefe Ausleger [T]	Artikel
CrossHook 3S Set 	Aluminium	100 mm	<ul style="list-style-type: none"> 40/47/54 mm 56 mm Ca. 123/130/137 mm 	83 mm	2003215
CrossHook 4S Set 	Aluminium	100 mm	<ul style="list-style-type: none"> 40/47/54 mm 55 - 85 mm 120,5 - 165 mm 	83 mm	2003144
SingleHook 1.1* 	Aluminium	100 mm	<ul style="list-style-type: none"> 47,1 mm 56 mm 162,9 mm 	83 mm	2001928
SingleHook Alpin 	Aluminium	100 mm	<ul style="list-style-type: none"> 35 mm 60 mm 169 mm 	110 mm	2003155
CrossBoard für CrossHook 3S/4S und SingleBoard für SingleHook 1.1 	Aluminium	2100 mm	Siehe CrossHook 3S/4S bzw. SingleHook 1.1!		2001972 / 2002935
CrossHook 2 (BS EN 490) 	Aluminium	150 mm	<ul style="list-style-type: none"> 44 mm 46 mm 100 mm 	116 mm	2003175
SingleHook Vario* 	Edelstahl	100 mm	<ul style="list-style-type: none"> 45 - 65 mm 68 mm 172 - 192 mm 	110 mm	2002651

Bemaßungsschema CrossHook



Bemaßungsschema SingleHook



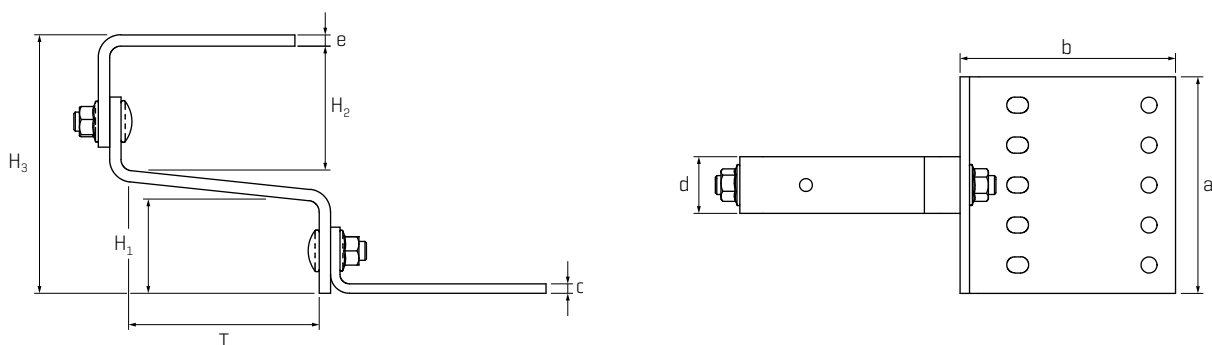
*Ausschließlich für SingleRail geeignet.

Dachhaken für SolidRail

Typ/Abbildung	Grundplatte [a x b x c]	Ausleger [d x e]	Ausleger [H ₁]/[H ₂]	Gesamthöhe circa [H ₃]	Tiefe Ausleger [T]	Artikel
CrossHook 3S+/4+^{*1} 	100 x 124 x 3,5 - 6,0 mm	35 x 8,5 mm	<ul style="list-style-type: none"> 3S+: 40/47/54 mm / 56 mm 4S+: 40/47/54 mm / 55 - 85 mm 	<ul style="list-style-type: none"> 3S+: Ca. 123/130/137 mm 4S+: 120,5 - 165 mm 	83 mm	2002390 / 2002402
Pfannenziegel^{*2} 	150 x 60 x 5 mm	30 x 6 mm	47/65 mm	134 mm	98 mm	1000001
	180 x 80 x 4 mm	35 x 6 mm	38/69 mm	124 mm	91 mm	1000096
	180 x 80 x 4 mm	35 x 6 mm	47/68 mm	138 mm	124 mm	1001508
	180 x 80 x 5 mm	40 x 8 mm	47/55 mm	121 mm	87 mm	1000764
Vario 1^{*2} 	150 x 60 x 5 mm	30 x 6 mm	43 / 41 - 71 mm	112 - 145 mm	95 mm	1000125
Vario 2^{*2} 	140 x 55 x 5 mm	30 x 6 mm	49 - 58 / 57 - 76 mm	128 - 156 mm	94 mm	1000107
Biberschwanz Doppeldeckung^{*3} 	75 x 52 x 4 mm	75 x 4 mm	34/62 mm	119 mm	234 mm	2003073
Schiefereindeckung^{*2} 	40 x 250 mm	40 x 65 mm	-/60 mm	72 mm	72 mm	1000373
Coppo^{*2} 	150 x 60 x 5 mm	30 x 5 mm	18 / 88 - 118 mm	123 - 153 mm	120 mm	1001068

*1 Material: Aluminium · *2 Material: Edelstahl · *3 Material: Magnelis 1.0242 [S250GD+ZM310]

Bemaßungsschema

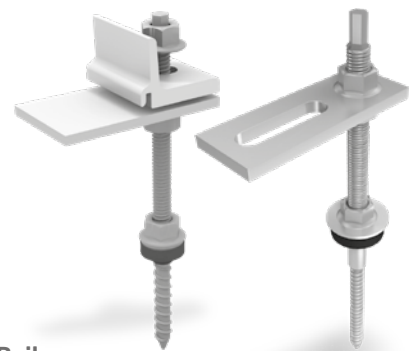


Übersicht Dachbefestigungen

Stockschrauben

Für Holzunterkonstruktionen

Zum Befestigen der K2 Montageschienen SolidRail und SingleRail auf Dächern mit Wellfaserzement- oder Wellblecheindeckung mit Holzunterkonstruktion. Zur Höhenregulierung der Anlage sind die K2 Stockschrauben mit einem extra langen metrischen Gewinde ausgestattet.



Stockschraube SingleRail

Typ	Artikelnummer
M10×180, Sechskant SW 7 mm	2003272
M10×200, Sechskant SW 7 mm	2003273
M10×250, Sechskant SW 7 mm	2003274
M12×200, Sechskant SW 9 mm	2003275
M12×250, Sechskant SW 9 mm	2003276
M12×300, Sechskant SW 9 mm	2003277

Stockschraube SolidRail

Typ	Artikelnummer
M10×180, Sechskant SW 7 mm	2000120
M10×200, Sechskant SW 7 mm	2000121
M10×250, Sechskant SW 7 mm	2000122
M12×200, Sechskant SW 9 mm	2000123
M12×250, Sechskant SW 9 mm	2000124
M12×300, Sechskant SW 9 mm	2000125

Solarbefestiger

Für Stahl- und Holzunterkonstruktionen

Solarbefestiger [Edelstahl] zum Befestigen der K2 SolidRail oder SingleRail auf Dächern mit Trapezblech-, Wellfaserzement- oder Wellblecheindeckung. Passende Adapterbleche M10/M12 sind separat erhältlich.



Stahl: Solarbefestiger Ø 8,0
mit M10×50 Gewinde, E16 Kalotte

Typ	Artikelnummer
8×85 / 50, Länge 135 mm	2003018
8×115 / 50, Länge 165 mm	2003019
8×155 / 50, Länge 205 mm	2003020
8×195 / 50, Länge 245 mm	2003021



Stahl: Solarbefestiger Ø 8,0
mit M10×50 Gewinde, FZD

Typ	Artikelnummer
8×85 / 50, Länge 135 mm	2003013
8×115 / 50, Länge 165 mm	2003012
8×155 / 50, Länge 205 mm	2003016
8×195 / 50, Länge 245 mm	2003017



Holz: Solarbefestiger Ø 8,0, M10×70 auf Anfrage.
Mit bauaufsichtlicher Zulassung [Z-14.4-532].
Material: Edelstahl A2, E16 Kalotte

Typ	Artikelnummer
8×100 / 50, Länge 150 mm	1001770
8×130 / 50, Länge 180 mm	1001511
8×150 / 50, Länge 200 mm	1000807
8×180 / 50, Länge 230 mm	1001627
8×200 / 50, Länge 250 mm	1002749
8×80 / 50, Länge 130 mm	1002228



Holz: Solarbefestiger Ø 8,0, M10×70 auf Anfrage.
Mit bauaufsichtlicher Zulassung [Z-14.4-532].
Material: Edelstahl A2, mit Faserzement Dichtung.

Typ	Artikelnummer
8×80 / 50, Länge 130 mm	1002130
8×100 / 50, Länge 150 mm	1003029
8×130 / 50, Länge 180 mm	1001759
8×150 / 50, Länge 200 mm	1002001
8×180 / 50, Länge 230 mm	1002533



Blechfalzklemmen und Systemklemmen



Typ / Abbildung	Blechfalztyp / Dachsystem	Öffnungsmaß [mm]	Montageschiene	Material	Artikelnummer
Single Standing SeamClamp CF:x 	Doppelstehfalz 	7,0	SingleRail	Aluminium	2003024
Single Round SeamClamp CF:x 	Rundfalzprofile 	25,0	SingleRail	Aluminium	2002859
Single Snap SeamClamp CF:x 	Winkelfalz und Snapfalzprofile 	14,0	SingleRail	Aluminium	2003083
S-5! E-Mini-FL Standing SeamClamp 	Doppelstehfalz 	7,0	SolidRail	Aluminium	1001052
S-5! Z-Mini-FL Round SeamClamp 	Rundfalz 	22,0	SolidRail	Aluminium	1000888
Solid Snap SeamClamp CF:x 	Winkelfalz- und Snapfalzprofile 	14,0	SolidRail	Aluminium	2003082
Solid Standing SeamClamp 	Doppelstehfalz 	3,5	SolidRail	Edelstahl	2001712
Solid Round SeamClamp 	Kalzipdächer mit gerundetem Falz 	10,5	SolidRail	Edelstahl	2001853
Rib-Roof Evolution Clamp 	Rib-Roof Evolution 	23,0	SolidRail	Aluminium	2002226
Rib-Roof Speed 500 Clamp 	Rib-Roof Speed 500 	17,0	SolidRail	Aluminium	2002225
Rib-Roof 465 Clamp 	Rib-Roof 465 Trapezprofil 	12,0	SolidRail	Aluminium	2002118
RibClamp KL 	Klip-Lok classic 700 Klip-Lok 406 Klip-Tite 700 	20,0	SolidRail oder MiniClamp ohne Basisschiene	Aluminium	2002857

Zubehör

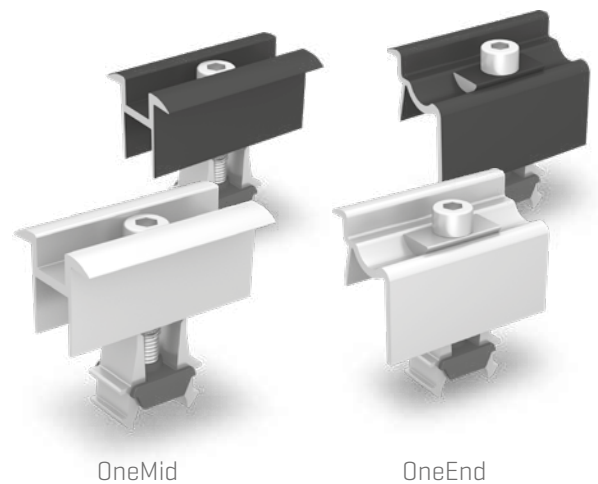
▶ Modulklemmen	27
▶ Selbstbohrende Holzschrauben, Tellerkopf	28
▶ Gewindeformende Schraube mit Dichtscheibe	29
▶ Hammerkopfschrauben und Bundmuttern	29
▶ MK2 Einlegemuttern mit Montageclip	29
▶ Selbstbohrende Holzschraube, Tellerkopf, 2 Gewinde	30
▶ Selbstbohrende Holzschraube, Senkkopf	30
▶ Schraubanker Multi Monti	30
▶ Endcaps SingleRail 36	31
▶ Endcaps SolidRail	31
▶ Blitzschutzklemme Multi Sets	31
▶ TerraGrif Potentialausgleich	31
▶ Pad, Distanzunterlage	32
▶ Ausgleichsplatte Aluminium-Dachhaken	32
▶ L-Adapter SR Set	32
▶ Cable Manager	32
▶ CrossConnectors	33
▶ StairPlate Set	33
▶ RailUp Set	33

Modulklemmen

Universal-Modulklemmen OneMid und OneEnd

Die Modulklemmen decken die am weitesten verbreiteten Modulrahmenhöhen von 30 - 42 mm ab.
Kompatibel mit SingleRail, SpeedRail, MultiRail und SolidRail.

Beschreibung	Artikelnummer
OneMid, Mittelklemme, pressblank	2003071
OneMid, Mittelklemme, schwarz eloxiert	2003072
OneEnd, Endklemme, pressblank	2002514
OneEnd, Endklemme, schwarz eloxiert	2002589

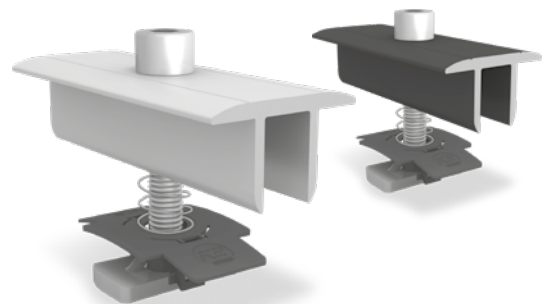


OneMid

OneEnd

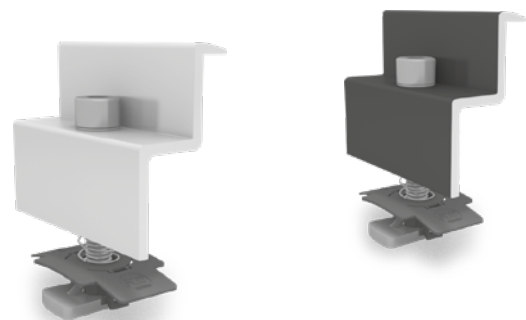
Modulmittelklemmen XS

Modulrahmenhöhe / Beschreibung	Artikelnummer
30 - 33 mm / M8×50, pressblank	1005156
30 - 33 mm / M8×50, schwarz eloxiert	1005157
39 - 44 mm / M8×60, pressblank	1004908
39 - 44 mm / M8×60, schwarz eloxiert	1005159
45 - 48 mm / M8×65, pressblank	1005143
45 - 48 mm / M8×65, schwarz eloxiert	1005160
49 - 50 mm / M8×70, pressblank	1004407
49 - 50 mm / M8×70, schwarz eloxiert	1005161



Modulendklemmen

Modulrahmenhöhe / Beschreibung	Artikelnummer
30 - 31 mm / M8×30, pressblank	1005345
30 - 31 mm / M8×30, schwarz eloxiert	1005347
42 - 44 mm / M8×35, pressblank	1005291
42 - 44 mm / M8×35, schwarz eloxiert	1005295
45 - 47 mm / M8×40, pressblank	1005171
45 - 47 mm / M8×40, schwarz eloxiert	1005270
49 - 50 mm / M8×45, pressblank	1005172



Zubehör

Modulklemmen für Laminatmodule

Modulmittelklemme zur Befestigung von Laminatmodulen und Module mit einer Glasstärke von 6,8 – 8,0 mm [weitere Glasstärken auf Anfrage]; zugelassen für First Solar und Calyxo Dünnschichtmodule; geringer Modulabstand.
Material: Aluminium pressblank, EPDM

Hinweis Slideguard:

Abrutschsicherung zur zusätzlichen Verwendung bei vertikaler Montage von Laminatmodulen mit einer Glasstärke von 6 - 9 mm

Material: Edelstahl 1.4016, EPDM



Typ / Zubehör	Artikelnummer
Modulmittelklemme	1000667
Modulendklemme	1000668
Slideguard	1005828

Selbstbohrende Holzschrauben, Tellerkopf

Selbstbohrende Holzschrauben mit Tellerkopf [Topix] und Innenstern [Torx] von Heco.

Mit europäischer technischer Zulassung [ETA].

Material: Edelstahl A2, Antrieb TX 25/40

Typ	Artikelnummer
6×80	2004106
6×100	2004107
8×80	2004111
8×100	2004112
8×120	2004113
8×160	2004115
8×180	2004116
8×200	2004117



Gewindeformende Schraube mit Dichtscheibe

Zugelassen für Stahlblech ab 0,4 mm und für Aluminium ab 0,5 mm Materialstärke. Dünnschraube, fast spanfrei, SW 8, Dichtscheibe Ø 16 mm.
Material: Edelstahl A2, EPDM



Typ	Artikelnummer
6 × 25 mm	1005207
6 × 38 mm	1005193

Hammerkopfschrauben und Bundmutter

Hammerkopfschrauben zum Einsetzen in die untere Kammer der K2 SolidRail Schienen.
Kopfform: 28/15; Kopfmaße: 22,5 × 10,5 × 4 mm
Material: Edelstahl A2 1.4301

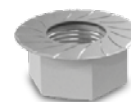
Typ	Artikelnummer
M8×20/30	1000614/1000368
M10×20/30	1000637/1000041



Die Sperrverzahnung [ähnlich ISO 4161] der Bundmutter verhindert unbeabsichtigtes Lösen.

Material: Edelstahl A2

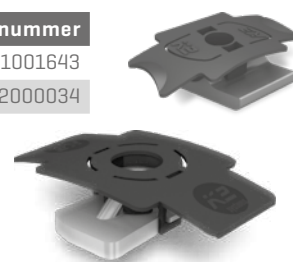
Typ	Artikelnummer
M8	1000043
M10	1000042



MK2 Einlegemuttern mit Montageclip

Die Einlegemutter MK2 kann an jeder beliebigen Stelle der kompatiblen Montageschiene eingesetzt werden, dabei arretiert sie sich selbst. Durch leichten Anpressdruck kann sie anschließend problemlos in der Schiene bewegt werden.
Material: Edelstahl 1.4301 + PA oder Aluminium + PA

Typ	Artikelnummer
Edelstahl	1001643
Aluminium	2000034



Zubehör

Selbstbohrende Holzschraube, Tellerkopf, 2 Gewinde

Selbstbohrende Holzschraube [Heco] mit Tellerkopf [Topix] und Innenstern [Torx]. Mit bauaufsichtlicher Zulassung. Zur Montage bei Aufsparrendämmung. Fixierung der Konterlatung durch ein Unterkopfgewinde.

Material: Edelstahl A2; Antrieb: TX 40; Typ 8 × 240

Artikelnummer: 1003437



Selbstbohrende Holzschraube, Senkkopf

Selbstbohrende Holzschraube mit Senkkopf [Heco]. Mit bauaufsichtlicher Zulassung.

Material: Edelstahl A2; Antrieb TX 25; Typ 6 × 120

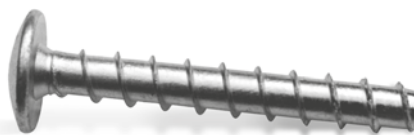
Artikelnummer: 2004108



Schraubanker Multi Monti

Multi Monti Schraubanker [Heco] zur Befestigung in Beton;

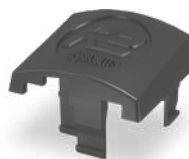
Material: Stahl, Oberfläche verzinkt und blau passiviert



Typ	Artikelnummer
7,5x40 [TX 30]	2002570
10x70 [SW 13]	2002571

Endcaps SingleRail 36

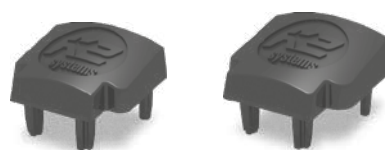
EndCaps zum Abschluss der SingleRail 36.
Material: Glasfaserverstärktes PA
Artikelnummer: 1004767



Endcaps SolidRail

EndCaps zum Abschluss der K2 SolidRail.
Material: Glasfaserverstärktes PA

Typ	Artikelnummer
Light	1004765
Medium	1004766
Alpin	1005053



Blitzschutzklemme Multi Sets

Blitzschutzklemmen im Set zum Festklemmen von Blitzschutzkabel mit \varnothing 8 mm.
Zur universellen Verwendung als T-, Kreuz-, Parallel- und Stoßklemme. Material: Aluminium



Abbildung	Typ	Bestandteile	Artikelnummer
	Blitzschutzklemme Multi Alu 8 mm Set	<ul style="list-style-type: none"> Blitzschutzklemme Multi [1003151] MK2 Einlegemutter mit Montageclip [1001643], Edelstahl, PA Washer [8,4 × 20 × 1,2 mm], Edelstahl A2 Zylinderschraube [M8×30], Edelstahl A2 	2002473
	Blitzschutzklemme Multi Alu 8 mm Double Set	<ul style="list-style-type: none"> 2× Blitzschutzklemme Multi [1003151] Bundmutter M8 [100043]; Edelstahl A2 2× Washer [8,4 × 20 × 1,2 mm], Edelstahl A2 Zylinderschraube [M8×40], Edelstahl A2 	2002474

TerraGrif Potentialausgleich

Potentialausgleich zwischen Modul und Schiene.
Material: Edelstahl

Typ	Artikelnummer
TerraGrif K2Mi Landscape/Portrait	2002649
TerraGrif K2PA 32 Landscape	2000055
TerraGrif U17 Portrait	2000056
TerraGrif K2SZ Landscape/Portrait	2001881
TerraGrif S	2002397



Zubehör

Pad, Distanzunterlage

Distanzunterlage aus PA zum Ausgleich von Höhenunterschieden bei der Montage der K2 Gewindedachhaken und der K2 Schienen (außer SolidRail).

Es können beliebig viele Distanzunterlagen zum individuellen Höhenausgleich aufeinander gesetzt werden.

Material: Glasfaserverstärktes PA

Materialstärke: 2 mm

Artikelnummer: 1002361



Ausgleichsplatte Aluminium-Dachhaken

Zum Ausgleich von Unterschieden in der Dachlattung und zur individuellen Anpassung der Auslegerhöhe des SingleHook 1.1., CrossHook 3S und 4S.

Material: Aluminium

Materialstärke: 4 mm

Artikelnummer: 2002332

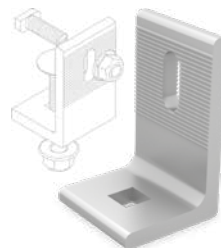


L-Adapter SR Set

Anbindungsset, um die SingleRail an SolidHooks zu befestigen.

Material: Aluminium + Edelstahl

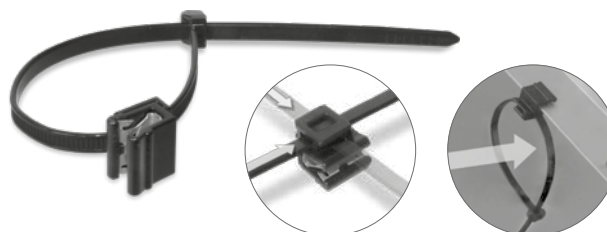
Artikelnummer: 2002683



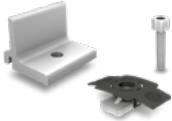

Cable Manager

Kabelbinder mit Aufsteckmöglichkeit für die Outdoor-Montage von Solarkabeln L x B: 200 x 4,6 mm.

Artikelnummer: 2002870



CrossConnectors

Abbildung	Typ	Bestandteile	Artikelnummer
	SingleRail Climber 36/50 Set	<ul style="list-style-type: none"> ▪ Passend für K2 SingleRail Light, 36 & 50 ▪ Inklusive Schrauben und Muttern ▪ Material: Aluminium EN AW-6063 T66, Edelstahl A2 	2003145
	SolidRail CrossConnector Set	<ul style="list-style-type: none"> ▪ Als Verbindungselement von Querschienen im 90° Winkel. ▪ Passend für K2 SolidRail Light, Medium und Alpin. ▪ Inklusive Schrauben und Muttern. ▪ Material: Edelstahl und PA 	1004110

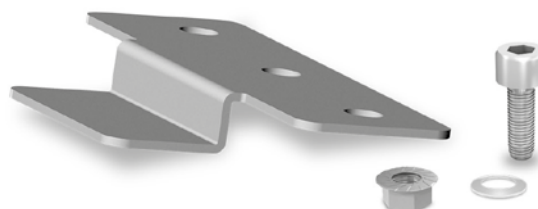
StairPlate Set

Mit dem K2 StairPlate Set können Micro-Inverter und Optimizer der Firmen SolarEdge und Enphase in alle K2 Schienen (ausgenommen K2 MiniRail und MicroRail) eingehakt werden, ohne sie direkt auf dem Dach zu verschrauben.

Die Geräte können im Vorhinein mit den im Set enthaltenen Schrauben und Muttern mit der K2 StairPlate verbunden und anschließend flexibel in der Montageschiene verschoben werden. Die Höhe der Module und der zu verwendenden Geräte ist zu beachten.

Material: Edelstahl

Artikelnummer: 2004057

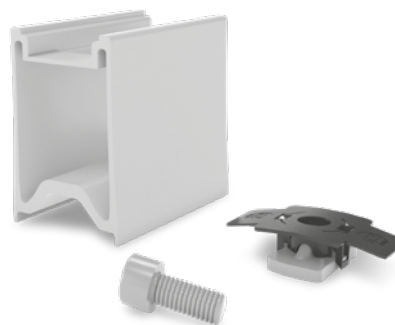


RailUp Set

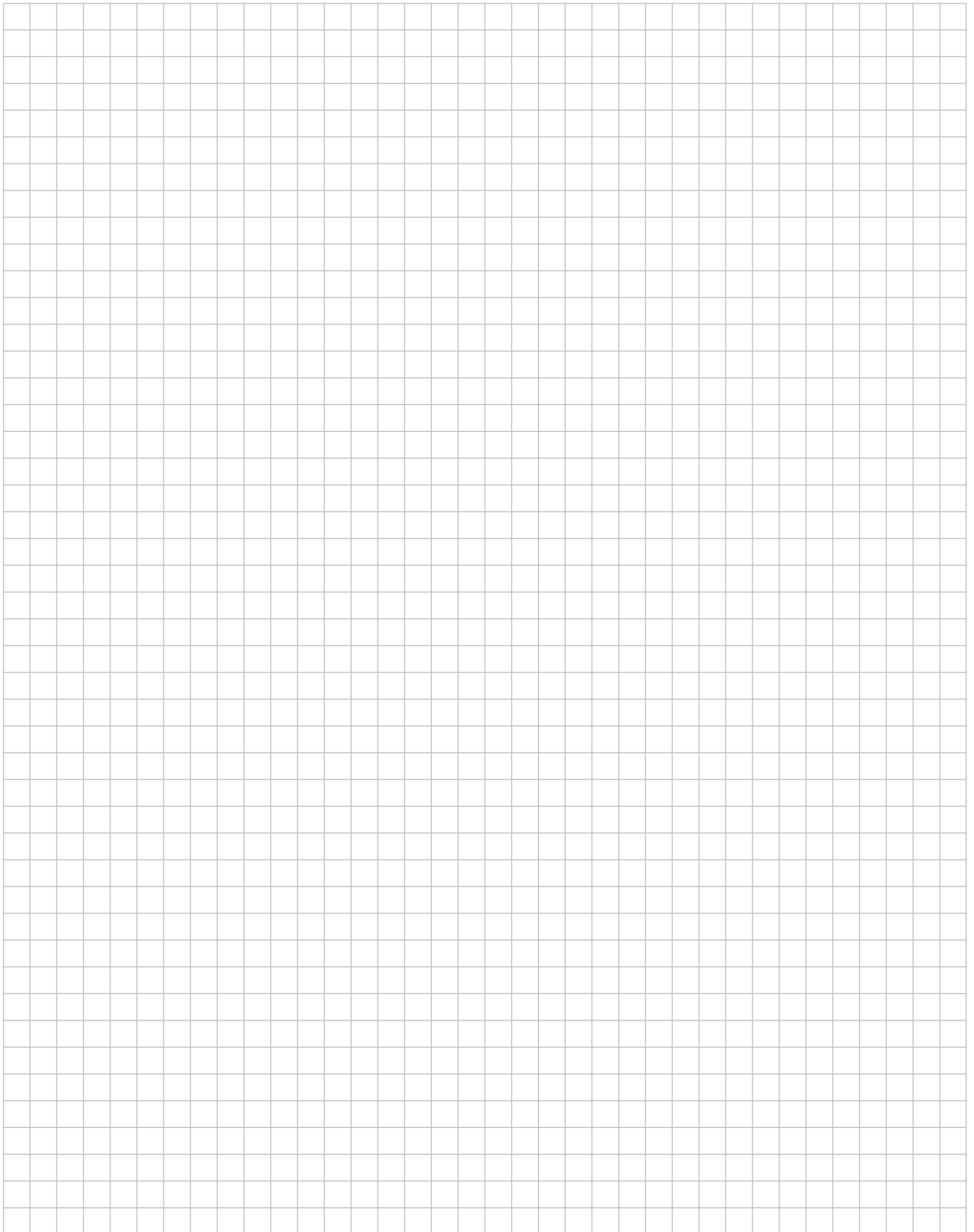
Zusatz für das K2 Speed- und MultiRail System. Das RailUp Set ermöglicht mit wenig Materialeinsatz eine Erhöhung der Module. So wird die Installation der Micro-Inverter erleichtert. Zusätzlich wird eine optimale Modulhinterlüftung und somit eine höhere Modulleistung auf dem Trapezblechdach erreicht.

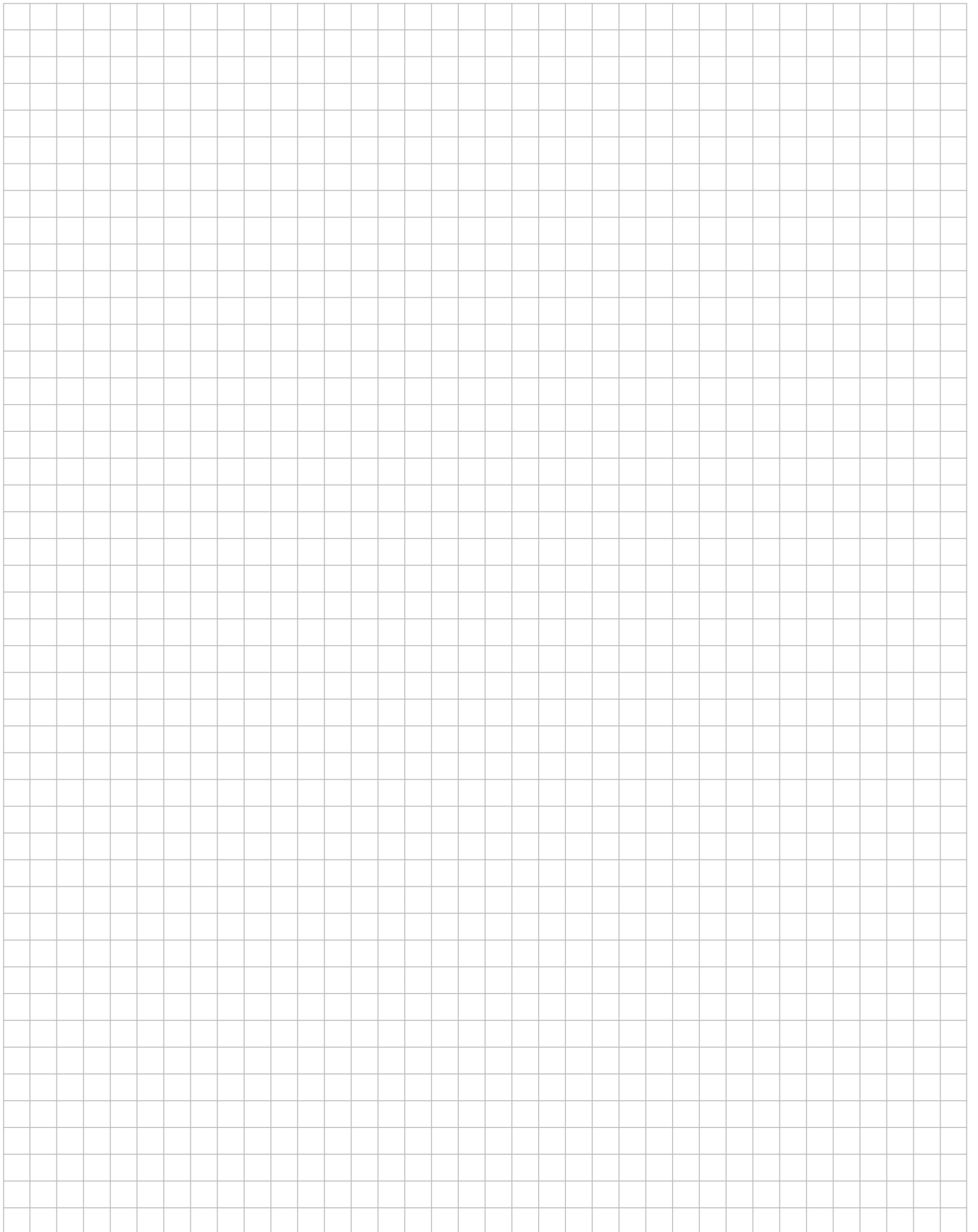
RailUp wird als Set geliefert und benötigt kein zusätzliches Material für die Installation.

Artikelnummer: 2003191



Notizen

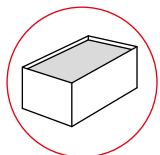




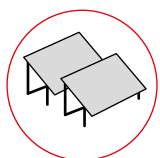
Wir unterstützen PV-Systeme



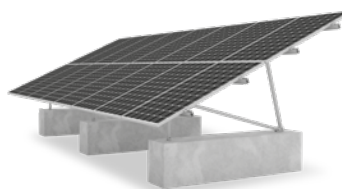
Weitere K2 Anwendungsgebiete



▶ Flachdach-Systeme



▶ Freiland-Systeme



K2 Systems GmbH

Industriestraße 18
71272 Renningen
Germany

+49 7159 - 42059 - 0

info@k2-systems.com

www.k2-systems.com