

KeContact E10

DE	Sicherheitshinweise und Kurzanleitung
EN	Safety notes and quick guide
BG	Указания за безопасност и кратка инструкция
CS	Bezpečnostní pokyny a stručný návod
DA	Sikkerhedsbemærkninger og kort vejledning
EL	Οδηγίες ασφαλείας και σύντομες οδηγίες
ES	Indicaciones de seguridad e instrucciones breves
FI	Turvallisuusohjeet ja pikaopas
FR	Consignes de sécurité et guide rapide
HU	Biztonsági utasítások és rövid útmutató
IT	Avvertenze di sicurezza e istruzione breve
NL	Veiligheidsinstructies en korte handleiding
NO	Sikkerhetsregler og kort veiledning
PL	Wskazówki bezpieczeństwa i skrócona instrukcja
PT	Instruções de segurança e guia de arranque rápido
SK	Bezpečnostné pokyny a stručný návod
SL	Varnostni napotki in kratka navodila
SV	Säkerhetsanvisningar och kort bruksanvisning
TR	Emniyet Bilgileri ve Kısa Kılavuz

Doc- No. Xxxxxx, V1.00

KEBA[®]

Automation by innovation.

Hinweise zu diesem Dokument

Das Installationshandbuch ist Teil des Produkts und muss vor der Installation und erstmaligen Verwendung heruntergeladen, gelesen und verstanden werden. Das aktuelle Handbuch kann direkt von unserer Homepage heruntergeladen werden: www.keba.com/emobility-downloads

Das heruntergeladene Handbuch ist über die gesamte Lebensdauer des Produkts aufzubewahren.

Neben den Sicherheitshinweisen in diesem Handbuch sind die für den Einsatzfall gültigen Sicherheits- und Unfallverhütungsvorschriften zu beachten.

Sicherheitshinweise



WARNUNG!

Gefahr durch elektrischen Schlag und Brandgefahr!

- Montage, erste Inbetriebnahme, Wartung oder Nachrüstung des Geräts müssen von einschlägig ausgebildeten, qualifizierten und befugten Elektrofachkräften¹⁾ durchgeführt werden, die dabei für die Beachtung der bestehenden Normen und Installationsvorschriften voll verantwortlich sind. Beachten Sie, dass nationale Vorschriften gefordert sein können.
- Es darf kein beschädigtes Gerät installiert und verwendet werden.
- Ein beschädigtes Gerät muss umgehend außer Betrieb gesetzt werden und durch eine qualifizierte und befugte Elektrofachkraft wieder instandgesetzt bzw. ausgetauscht werden.
- Eine Reparatur des Geräts ist nicht zulässig und darf nur vom Hersteller durchgeführt werden.
- Es dürfen keine eigenmächtigen Umbauten und Modifikationen vorgenommen werden.
- Es dürfen keine Kennzeichnungen (z.B. Sicherheitssymbole, Warnhinweise, Leitungsmarkierungen...) entfernt werden.
- Das Gerät nur in trockener Umgebung verwenden und von Flüssigkeiten fernhalten.
- Das Gerät nur in zugelassenen Gehäusen oder Elektroverteilern nach dem EVU-Zähler installieren, so dass sich die Anschlüsse für die Außen und den Neutralleiter hinter einer Abdeckung oder einem Berührungsschutz befinden.
- Vorgeschriebene Mindestabstände zwischen dem Netzkabel und netzspannungsführenden Installationskomponenten einhalten oder geeignete Isolierungen verwenden. Die Gehäuse oder Elektroverteiler dürfen nur über Schlüssel oder Werkzeug zugänglich sein, um den Zugang auf befugtes Personal zu beschränken.
- Elektroverteiler vor Installations- bzw. Wartungsarbeiten spannungsfrei schalten und gegen unbeabsichtigtes Wiedereinschalten sichern.
- Das Gerät muss durch den Endanwender mittels einer frei zugänglichen Sicherung oder eines zusätzlichen Ausschalters spannungsfrei schaltbar sein.
- Die Spannungseingänge des Geräts sind mit Sicherungen (16 A Typ B) abzusichern.
- Das Gerät vor dem Reinigen spannungsfrei schalten und nur mit einem trockenen Tuch reinigen.
 - (1) Personen, die aufgrund fachlicher Ausbildung, Kenntnis und Erfahrung sowie Kenntnis der einschlägigen Normen die übertragenen Arbeiten beurteilen und mögliche Gefahren erkennen können.

ACHTUNG!

Möglicher Sachschaden!

- Achten Sie bei Anschluss und Verdrahtung des Geräts auf Sauberkeit im Anschlussbereich, damit keine Verschmutzungen (Drahtreste etc.) in das Innere gelangen.
- Das Gerät keinesfalls mit aggressiven Lösungs- und Reinigungsmitteln, scheuernden Materialien, Strahlwasser (Gartenschlauch, Hochdruckreiniger etc.) oder zu starkem Druck reinigen.
- Geräte, die die Messdaten von KC-E10 verarbeiten, müssen sicherstellen, dass keine oder fehlerhafte Messwerte zu keinem Schaden führen.
- Das Gerät kann durch Überspannung auf dem Datenkabel (Ethernet) zerstört oder beschädigt werden. Das Datenkabel und die Gegenstelle (z.B. Ladestation) müssen durch einen geeigneten Überspannungsschutz gesichert sein.
- Es dürfen nur die beigelegten Zangenstromwandler angeschlossen werden.
- Die Zangenstromwandler immer zuerst am Gerät anschließen und dann über die Außenleiter klappen.
- Es ist sicherzustellen, dass die Phasen jeweils korrekt zugeordnet sind. Anderenfalls liefert das Gerät falsche Messwerte.

Entsorgung



ACHTUNG!

Bitte beachten Sie die Bestimmungen zur Entsorgung von Elektro- und Elektronikgeräten.

Notes on this document

The installation manual is part of the product and must be downloaded, read and understood before installation and initial use. The current manuals can be downloaded directly from our homepage: www.keba.com/emobility-downloads

The downloaded manuals must be kept for the entire life of the product.

In addition to the safety notes in this manual, the applicable safety and accident prevention regulations for the application must be observed.

Safety notes



WARNING!

Risk of electric shock and fire hazard!

- Installation, commissioning, maintenance or retrofitting of the device must be performed by correctly trained, qualified and authorized electricians⁽¹⁾ who are fully responsible for the compliance with existing standards and installation regulations.
Please observe that national regulations may be required.
 - Do not install or use a damaged device.
 - A damaged device must be taken out of commission and repaired or replaced by a qualified and authorized electrician.
 - A repair of the device is not permitted and may only be carried out by the manufacturer.
 - No unauthorized conversion work or modifications may be made.
 - No markings (such as safety signs, warnings, wire markings, etc.) may be removed.
 - Use the device only in a dry environment and keep it away from liquids.
 - Only install the device in permitted housings or electrical distribution boards downstream of the power company meter so that the connections for the phase conductor and the neutral conductor are located behind a cover or contact protection.
 - Comply with prescribed minimum spatial clearances between the network cable and live installation components or use suitable insulation. To restrict access to authorized personnel, the housing or electrical distribution board may only be accessible by means of a key or tool.
 - Before installation or maintenance work, de-energize the electrical distribution board and secure it from accidentally being switched on again.
 - It must be possible for the end user to de-energize the device by means of a freely accessible fuse or an additional circuit breaker.
 - The voltage inputs of the device must be protected with fuses (16 A Type B).
 - De-energize the device before cleaning it, and only clean it using a dry cloth.
- (1) Persons who, due to their special training, expertise and experience as well as knowledge of current standards, are able to assess the work performed and the possible hazards.

ATTENTION!

Possible damage to property!

- When connecting and wiring the device, ensure that the connection area is clean so that no foreign objects (pieces of wire, etc.) get inside.
- Never clean the device with aggressive solvents and cleaning agents, abrasive materials, spray water (garden hose, high-pressure cleaner, etc.) or excessive pressure.
- Devices that process the measurement data from KC-E10 must ensure that the absence of measured values or faulty measured values do not lead to any damage.
- The device can be destroyed or damaged by overvoltage on the data cable (Ethernet). The data cable and the destination device (e.g. charging station) must be protected by suitable overvoltage protection.
- Only the included split-core current transformers may be connected.
- Always connect the split-core current transformers to the device first and then fold over the phase conductors.
- Make sure that the phases are each correctly assigned. Otherwise, the device will return false measured values.

Disposal



ATTENTION!

Please observe the regulations regarding disposal of electric appliances and electronic devices.

Указания към този документ

Наръчникът за инсталиране е част от продукта и преди инсталиране и първоначално използване трябва да бъде свален, прочетен и разбран. Актуалният наръчник може да бъде свален директно от нашата Интернет страница: www.keba.com/emobility-downloads

Свалените наръчници трябва да бъдат съхранявани през целия жизнен цикъл на продукта.

Наред с указанията за безопасност в този наръчник трябва да бъдат взети под внимание и валидните за конкретния случай предписания за безопасност и предпазване от злополуки.

Указания за безопасност



ПРЕДУПРЕЖДЕНИЕ!

Опасност поради електрически удар и опасност от пожар!

- Монтажът, първоначалното въвеждане в експлоатация, поддръжката и модернизирването на уреда трябва да бъдат извършвани от съответно обучени, квалифицирани и оторизирани електротехници⁽¹⁾, които при това носят пълната отговорност за спазването на съществуващите стандарти и предписания за инсталиране.

Имайте предвид, че може да се изисква спазване на национални предписания.

- Един повреден уред не бива да бъде инсталиран и използван.
- Един повреден уред трябва незабавно да бъде изведена от експлоатация и приведена в изправност или сменена от квалифициран и оторизиран електротехник.
- Не се разрешава ремонтване на уреда освен от производителя.
- Не е позволено извършване на своеволни престроявания и модификации.
- Не се разрешава отстраняване на обозначения (напр. символи за безопасност, предупредителни указания, маркировки на кабели...).
- Използвайте уреда само в суха среда и далече от течности.
- Инсталирайте уреда само в разрешени корпуси или след EVU брояча, така че изводите за навън и за неутралния кабел да се намират зад покритие или защита против допир.
- Спазвайте предписаните минимални разстояния между мрежовия кабел и провеждащите мрежово напрежение инсталационни компоненти или използвайте подходящи изоляции. Корпусите или електроразпределителите трябва да са достъпни само след използване на ключ или инструменти, така че достъпът да бъде ограничен до оторизиран персонал.
- Преди дейности свързани с инсталиране или поддръжка изключете напрежението на електроразпределителите и обезопасете против повторно включване по невнимание.
- Крайният потребител трябва да може да изключва напрежението посредством свободен достъпен предпазител или допълнителен изключвател.
- Входелите за напрежение на уреда се обезопасяват с предпазители (16 А тип В).
- Преди почистването изключете напрежението на уреда и го почиствайте само със суха кърпа.

(1) Лица, които благодарение на специализирано обучение, познания и опит както и познаване на съответните стандарти, могат да преценят работите с които са ангажирани и да разпознаят възможните опасности.

ВНИМАНИЕ!

Възможни материални щети!

- При свързване и окабеляване на уреда обърнете внимание на чистотата в зоната на свързване, за да не попадат замърсявания (остатъци от тел и т.н.) във вътрешността.
- В никакъв случай не почиствайте уреда с агресивни разтворители и почистващи препарати, абразивни материали, водна струя (градински маркучи, уреди за почистване под високо налягане и т.н.) или твърде силно налягане.
- Уреди, които обработват измерени данни от KC-E10, трябва да гарантират, че липсващи или неправилни измерени стойности няма да доведат до щети.
- Уредът може да бъде разрушен или повреден поради свръхнапрежение на кабела за данни (Ethernet). Кабелът за данни и кореспондиращата станция (напр. зарядна станция) трябва да бъдат обезопасени с помощта на подходяща защита от свръхнапрежение.
- Позволено е свързване само на приложените токоизмервателни клещи.
- Винаги свързвайте токоизмервателните клещи първо към уреда, а след това ги наклонявайте над външните кабели.
- Трябва да се гарантира, че сега фазите са причислени съответно коректно. В противен случай уредът съобщава неправилни измерени стойности.

Отстраняване като отпадък



ВНИМАНИЕ!

Моля вземете под внимание постановките за отстраняване като отпадък на електрически и електронни уреди.

Pokyny k tomuto dokumentu

Instalační příručka je součástí výrobku a před instalací a prvním použitím je nutno si ji stáhnout, přečíst a porozumět jí. Aktuální příručku lze stáhnout přímo z naší domovské stránky: www.keba.com/emobility-downloads

Staženou příručku je třeba uchovávat po celou dobu životnosti výrobku.

Kromě bezpečnostních pokynů uvedených v této příručce je nutno dodržovat bezpečnostní předpisy a předpisy pro předcházení úrazům odpovídající danému případu použití.

Bezpečnostní pokyny



VAROVÁNÍ!

Nebezpečí zasažení elektrickým proudem a požáru!

- Montáž, první uvedení do provozu, údržba nebo dovybavení přístroje musí být provedeny jen příslušně vyškolenými, kvalifikovanými a oprávněnými elektrikáři¹⁾, kteří jsou plně odpovědní za dodržení příslušných norem a instalačních předpisů.
Mějte na paměti, že může být vyžadováno dodržování národních předpisů.
 - Poškozený přístroj se nesmí instalovat a používat.
 - Poškozený přístroj se musí ihned uvést mimo provoz a opravit, resp. vyměnit kvalifikovaným a oprávněným odborným elektrikářem.
 - Opravy přístroje nejsou přípustné a smí je provádět pouze výrobce.
 - Nesmějí se provádět svévolné přestavby a modifikace.
 - Nesmějí odstraňovat žádná označení (např. bezpečnostní symboly, výstražná upozornění, značení kabelů atd.).
 - Přístroj používejte jen v suchém prostředí a udržujte jej v bezpečné vzdálenosti od kapalin.
 - Přístroj instalujte jen do schválených skříní nebo elektrických rozvaděčů za elektroměr firmy dodávající elektrickou energii tak, aby přípojky fázového a neutrálního vodiče byly za krytem nebo ochranou proti nebezpečnému dotyku.
 - Dodržujte předepsané minimální vzdálenosti mezi síťovým kabelem a elektricky vodivými instalačními komponenty nebo používejte vhodné izolace. Skříně nebo elektrický rozvaděč smějí být přístupné jen pomocí klíče nebo nástroje, aby se přístup omezil jen pro povolovaný personál.
 - Před instalačními nebo údržbařskými pracemi uveďte elektrický rozvaděč do stavu bez napětí a zajistěte jej proti nechtěnému opětovnému zapnutí.
 - Přístroj musí být možné uvést do stavu bez napětí koncovým uživatelem pomocí volně přístupné pojistky nebo přidavného vypínače.
 - Elektrické vstupy přístroje musejí být jistiřeny pojistkami (16 A, typ B).
 - Před čištěním přístroje uveďte do stavu bez napětí a čistěte jen suchou utěrkou.
- (1) Osoby, které jsou na základě odborného vzdělání, znalostí a zkušeností, jakož i znalostí příslušných norem schopny posoudit jim svěřené práce a rozpoznat možná nebezpečí.

POZOR!

Možné hmotné škody!

- Při připojování a pokládání kabelů přístroje dbejte na čistotu v oblasti připojení, aby se dovnitř nedostaly žádné nečistoty (zbytky drátů atd.).
- Přístroj nikdy nečistěte agresivními rozpouštědly a čisticími prostředky, abrazivními materiály, proudem vody (ze zahradní hadice, vysokotlakého čističe atd.) nebo příliš silným tlakem.
- Přístroje zpracovávající naměřená data z KC-E10 musejí zajistit, že žádná nebo chybná naměřená data nepovedou k chybám.
- Přístroj se může zničit nebo poškodit přepětím na datovém kabelu (Ethernet). Datový kabel a protější strana (např. nabíjecí stanice) musejí být zajištěny vhodnou ochranou proti přepětí.
- Smějí se připojovat jen příložené proudové kleště.
- Proudové kleště vždy nejprve připojte k přístroji a potom zavřete kolem fázového vodiče.
- Je nutné zajistit správné přiřazení fází. Jinak přístroj poskytuje nesprávné naměřené hodnoty.

Likvidace



POZOR!

Dodržujte ustanovení o likvidaci elektrických a elektronických přístrojů.

Bemærkninger vedr. dette dokument

Installationshåndbogen er en del af produktet og skal downloades, læses og forstås før installationen og den første anvendelse. De aktuelle håndbøger kan downloades direkte fra vores hjemmeside:

www.keba.com/emobility-downloads

De downloadede håndbøger skal opbevares gennem hele produktets levetid.

Ud over sikkerhedshenvisningerne i denne håndbog skal de gældende forskrifter vedr. sikkerhed og forebyggelse af ulykker for det enkelte anvendelsesområde overholdes.

Sikkerhedsinstrukser



ADVARSEL!

Fare på grund af elektrisk stød og brandfare!

- Montering, første idrifttagning og service eller eftermontering af enheden må kun udføres af relevant uddannede, kvalificerede og autoriserede elinstallatører⁽¹⁾, der dermed er fuldt ud ansvarlige for overholdelse af de eksisterende standarder og installationsforskrifter.
Vær opmærksom på, at nationale forskrifter kan være krævet.
 - En beskadiget enhed må ikke installeres og bruges.
 - En beskadiget enhed skal omgående tages ud af drift og vedligeholdes eller udskiftes af en kvalificeret og autoriseret elinstallatør.
 - Det er ikke tilladt at udføre reparationer på enheden. Disse må kun udføres af producenten.
 - Der må ikke foretages ombygninger eller ændringer på enheden på egen hånd.
 - Der må ikke fjernes mærkninger (f.eks. sikkerhedssymboler, advarsler, ledningsmærkninger...).
 - Enheden må kun bruges i tørre omgivelser og skal holdes væk fra væsker.
 - Enheden må kun installeres i godkendte kabinetter eller elfordelere efter energimåleren, således at tilslutningerne til de eksterne og neutrale ledere er bag et dæksel eller en kontaktbeskyttelse.
 - Overhold de foreskrevne minimumsafstande mellem netværketskablet og netspændingsførende installationskomponenter, eller brug passende isolering. Der må kun være adgang til kabinetterne eller elfordelere via nøgler eller værktøj for at begrænse adgangen til autoriseret personale.
 - Inden der udføres installations- eller vedligeholdelsesarbejde, skal elfordeleren afbrydes fra strømforsyningen og sikres mod utilsigtet genstart.
 - Enheden skal kunne afbrydes fra strømforsyningen af slutbrugeren ved hjælp af en frit tilgængelig sikring eller en ekstra afbryder.
 - Enhedens spændingsindgange skal være beskyttet med sikringer (16 A type B).
 - Afbryd enheden fra strømforsyningen, før den rengøres, og rengør den kun med en tør klud.
- (1) Personer, der i kraft af faglig uddannelse, kendskab og erfaring såvel som kendskab til de relevante normer kan bedømme det overdragede arbejde og genkende mulige farer.

PAS PÅ!

Mulige materielle skader!

- Sørg ved tilslutning og kabelføring af enheden for, at tilslutningsområdet er rent, så der ikke trænger smuds (trådrester osv.) ind.
- Enheden må under ingen omstændigheder rengøres med aggressive opløsnings- eller rengøringsmidler, slibende materialer, vandstråle (haveslange, højtryksrenser osv.) eller for kraftigt tryk.
- Enheder, der behandler måledata fra KC-E10, skal sikre, at ingen eller ukorrekte målte værdier ikke medfører skader.
- Enheden kan blive ødelagt eller beskadiget af overspænding på datakablet (Ethernet). Datakablet og modtageren (f.eks. ladeboksen) skal være beskyttet af en passende overspændingsbeskyttelse.
- Kun den medfølgende tangstrømomformer må tilsluttes.
- Tangstrømomformeren skal altid slutes til enheden først, og derefter skal den klappes over yderlederne.
- Det skal sikres, at faserne er korrekt tildelt i hvert enkelt tilfælde. Ellers leverer enheden forkerte måleværdier.

Bortskaffelse



PAS PÅ!

Overhold bestemmelserne vedr. bortskaffelse af elektriske og elektroniske apparater.

Οδηγίες σχετικά με το παρόν έγγραφο

Το εγχειρίδιο εγκατάστασης αποτελεί μέρος του προϊόντος και θα πρέπει πριν την εγκατάσταση και την πρώτη χρήση να το έχετε κατεβάσει, διαβάσει και κατανοήσει. Το ενημερωμένο εγχειρίδιο μπορείτε να το κατεβάσετε από την ιστοσελίδα μας: www.keba.com/emobility-downloads

Ο χρήστης πρέπει να φυλάσσει τα εγχειρίδια που κατέβασε καθ' όλη τη διάρκεια ζωής του προϊόντος.

Πέρα από τις οδηγίες ασφαλείας του παρόντος εγχειριδίου, θα πρέπει να τηρούνται οι αντίστοιχες για την εκάστοτε περίπτωση προδιαγραφές ασφαλείας και πρόληψης ατυχημάτων.

Οδηγίες ασφαλείας



ΠΡΟΕΙΔΟΠΟΙΗΣΗ!

Κίνδυνος ηλεκτροπληξίας και πυρκαγιάς!

- Η τοποθέτηση, η έναρξη λειτουργίας για πρώτη φορά ή ο επιπρόσθετος εξοπλισμός της συσκευής θα πρέπει να πραγματοποιείται αποκλειστικά από ειδικά εκπαιδευμένους, καταρτισμένους και εξουσιοδοτημένους ηλεκτρολόγους⁽¹⁾, οι οποίοι φέρουν πλήρη ευθύνη για την τήρηση των ισχυόντων προτύπων και προδιαγραφών εγκατάστασης. Λάβετε υπόψη ότι ενδέχεται να απαιτείται να πληρούνται εθνικοί κανονισμοί.
- Απαγορεύεται η εγκατάσταση και χρήση συσκευών με ζημιά.
- Μια συσκευή με ζημιές θα πρέπει να θεθεί αμέσως εκτός λειτουργίας και να επισκευαστεί ξανά ή να αντικατασταθεί από εξειδικευμένο και εξουσιοδοτημένο ηλεκτρολόγο.
- Η επισκευή της συσκευής απαγορεύεται. Επιτρέπεται να εκτελεστεί μόνο από τον κατασκευαστή.
- Δεν επιτρέπονται αυθαίρετες μετατροπές και τροποποιήσεις στη συσκευή.
- Δεν επιτρέπεται να αφαιρούνται σημάδια (π.χ. σύμβολα ασφαλείας, προειδοποιητικές οδηγίες, πινακίδες χαρακτηριστικών...) από τη συσκευή.
- Χρησιμοποιείτε τη συσκευή μόνο σε στεγνό περιβάλλον και διατηρείτε μακριά από υγρασία.
- Εγκαταστήστε τη συσκευή μόνο μέσα σε επιτρεπόμενα περιβλήματα ή ηλεκτρικούς διανομείς μετά τον μετρητή EVU, ώστε οι συνδέσεις για το εξωτερικό και τα ουδέτερα καλώδια να βρίσκονται πίσω από ένα κάλυμμα ή ένα προστατευτικό επαφής.
- Τηρείτε τις προβλεπόμενες ελάχιστες αποστάσεις μεταξύ των καλωδίων δικτύου και υπό τάση εξαρτημάτων εγκατάστασης ή χρησιμοποιείτε κατάλληλα μονωτικά. Το περίβλημα ή ο ηλεκτρικός διανομείς επιτρέπεται να είναι προσβάσιμα μόνο με τη χρήση κλειδιού ή εργαλείου, ώστε να περιοριστεί η πρόσβαση στο αρμόδιο προσωπικό.
- Θέστε εκτός τάσης τον ηλεκτρικό διανομέα πριν από εργασίες εγκατάστασης ή/και συντήρησης και ασφαλίστε έναντι ακούσιας επανενεργοποίησης.
- Η συσκευή πρέπει να μπορεί να θεθεί εκτός τάσης από τον τελικό χρήστη μέσω μιας ελεύθερα προσβάσιμης ασφαλίσιμης ή ενός πρόσθετου διακόπτη.
- Οι είσοδοι τάσης της συσκευής πρέπει να διαθέτουν ασφάλειες (16 A τύπου B).
- Θέστε τη συσκευή εκτός τάσης πριν τον καθαρισμό και καθαρίζετε μόνο με ένα στεγνό πανί.

(1) Πρόκειται για άτομα που λόγω της εξειδικευμένης εκπαίδευσης, των γνώσεων και της εμπειρίας τους, καθώς και της γνώσης των σχετικών προτύπων, μπορούν να αξιολογήσουν τις εργασίες που τους έχουν ανατεθεί και να αναγνωρίσουν πιθανούς κινδύνους.

ΠΡΟΣΟΧΗ!

Πιθανές υλικές ζημιές!

- Φροντίστε κατά τη σύνδεση και καλωδίων της συσκευής για την καθαριότητα της περιοχής σύνδεσης, ώστε να μην διεισδύσουν ρύποι (π.χ. υπολείμματα καλωδίων) στο εσωτερικό της συσκευής.
- Μην καθαρίζετε τη συσκευή σε καμία περίπτωση με δυνατά διαλυτικά και καθαριστικά, υλικά που τρίβουν, ψεκαζόμενο νερό (λάστιχο κήπου, πιστικό νερού κ.λπ.) ή με πολύ μεγάλη πίεση.
- Συσκευές, που επεξεργάζονται τα δεδομένα μέτρησης από το KC-E10, πρέπει να διασφαλίζουν ότι τυχόν απύσες ή εσφαλμένες τιμές μέτρησης δεν θα οδηγήσουν σε βλάβη.
- Η συσκευή μπορεί να υποστεί ζημιά ή να καταστραφεί εξαιτίας υπέρτασης στο καλώδιο δεδομένων (Ethernet). Το καλώδιο δεδομένων και το σημείο σύνδεσής του (π.χ. σταθμός φόρτισης) πρέπει να είναι ασφαλή μέσω κατάλληλης προστασίας από υπέρταση.
- Επιτρέπεται αποκλειστικά η σύνδεση μετασχηματιστών ρεύματος τύπου δαγκάνας που παραδίδονται μαζί με το προϊόν.

- Συνδέετε πάντα πρώτα τους μετασχηματιστές ρεύματος τύπου δαγκάνας στη συσκευή και κατόπιν γείρετε τους πάνω από τους ακροδέκτες.
- Πρέπει να διαπιστωθεί ότι οι φάσεις είναι σωστά αντιστοιχισμένες. Διαφορετικά η συσκευή δίνει εσφαλμένες τιμές μέτρησης.

Απόρριψη



ΠΡΟΣΟΧΗ!

Τηρείτε τους κανονισμούς για την απόρριψη του ηλεκτρικού και ηλεκτρονικού εξοπλισμού.

Información acerca de este documento

El manual de instalación forman parte del producto y deben descargarse, leerse y comprenderse antes de la instalación y del primer uso. Los manuales actuales pueden descargarse directamente de nuestro sitio web: www.keba.com/emobility-downloads

Los manuales descargados deben conservarse durante toda la vida útil del producto.

Además de las indicaciones de seguridad de este manual, se deben respetar las normas de seguridad y prevención de accidentes aplicables.

Indicaciones de seguridad



¡ADVERTENCIA!

¡Peligro de descarga eléctrica y de incendio!

- Las operaciones de montaje, primera puesta en marcha, mantenimiento y reequipamiento del dispositivo deben ser realizadas exclusivamente por personal técnico electricista¹⁾ competente, cualificado y autorizado, totalmente responsable del cumplimiento de las disposiciones de instalación y normas existentes. Tenga en cuenta que pueden existir normativas nacionales obligatorias.
 - Los equipos que estén dañados de alguna manera no se deben instalar ni utilizar.
 - Si el dispositivo está dañado, debe ponerse fuera de servicio inmediatamente y debe encargarse su reparación o sustitución a un técnico electricista debidamente autorizado y cualificado.
 - Está prohibido intentar reparar el dispositivo, ya que estas tareas solo competen al fabricante.
 - No se deben realizar cambios ni modificaciones por cuenta propia.
 - No se debe retirar ninguna marca o símbolo (p. ej. símbolos de seguridad, señales de advertencia, señalizaciones de las líneas, etc.).
 - Usar el dispositivo solo en entornos secos y mantenerlo apartado de líquidos.
 - Instalar el dispositivo solo en carcasas o distribuidores eléctricos autorizados después del contador EVU, de modo que las conexiones para el exterior y el conductor neutro se encuentren tras una tapa o una protección contra el contacto.
 - Respetar las distancias mínimas prescritas entre el cable de red y los componentes de instalación conductores de la tensión de red o usar aislamientos adecuados. La carcasa o el distribuidor eléctrico solo deben ser accesibles mediante llave o herramienta con el objetivo de limitar el acceso solo al personal autorizado.
 - Desconectar la tensión del distribuidor eléctrico antes de los trabajos de instalación o mantenimiento o asegurarlo contra reconexión involuntaria.
 - El usuario final debe poder desconectar la tensión del dispositivo con un fusible de acceso libre o un interruptor de desconexión adicional.
 - Las entradas de tensión del dispositivo deben asegurarse con fusibles (16 A tipo B).
 - Desconectar el dispositivo de la tensión antes de limpiarlo y usar solo un paño seco.
- (1) Personas que, gracias a su formación especializada, conocimientos y experiencia, así como conocimiento de las normas correspondientes, son capaces de evaluar las tareas que les han sido encomendadas y de reconocer los peligros potenciales.

¡ATENCIÓN!

¡Posibles daños materiales!

- Al realizar la conexión y el cableado del dispositivo, se debe mantener la limpieza en la zona de conexión para que no entre contaminación (restos de cable, etc.) en el interior.
- El dispositivo no se debe limpiar bajo ningún concepto con disolventes o productos de limpieza agresivos, materiales abrasivos, chorros de agua (manguera de jardín, limpiador de alta presión, etc.) ni con una presión excesiva.
- Los dispositivos que procesan los datos de medición de KC-E10 deben garantizar que los valores de medición incorrectos o la falta de los mismos no provoquen daños.
- El dispositivo puede quedar dañado o destruido debido a sobretensión en el cable de datos (Ethernet). El cable de datos y su contrapartida (por ejemplo, estación de carga) deben estar protegidos con una protección adecuada contra sobretensión.
- Solo se pueden conectar los convertidores de corriente de pinzas adjuntos.
- Conectar los convertidores de corriente de pinzas primero al dispositivo y luego a la fase.
- Debe garantizarse que las fases estén asignadas correctamente. De lo contrario, el dispositivo proporcionará datos de medición incorrectos.

Eliminación



¡ATENCIÓN!

Respete las disposiciones sobre la eliminación de equipos eléctricos y electrónicos.

Tätä dokumenttia koskevia huomautuksia

Asennuskäsikirja on tuotteen osa, ja se on ennen tuotteen asennusta ja ensimmäistä käyttökertaa ladattava ja luettava niin, että sen sisältö ymmärretään. Ajankohtainen käsikirja voidaan ladata suoraan verkkosivuiltamme osoitteesta: www.keba.com/emobility-downloads

Ladatut käsikirjat on säilytettävä koko tuotteen käyttöäin ajan.

Tässä käsikirjassa olevien turvallisuusohjeiden lisäksi on noudatettava käyttöpaikassa voimassa olevia turvallisuus- ja tapaturmantorjuntamääräyksiä.

Turvallisuusohjeita



VAROITUS!

Sähköiskun aiheuttama vaaratilanne ja palovaara!

- Laitteen asennuksen, ensimmäisen käyttöönoton, huollon ja jälkivarustelun saavat suorittaa vain asianmukaisesti koulutetut, pätevät ja valtuutetut sähköalan ammattilaiset¹⁾, jotka tällöin ovat täysin vastuussa voimassaolevien normien ja asennusmääräysten noudattamisesta. Huomaa, että laitteen käyttöä saattavat koskea kansalliset määräykset.
 - Vaurioitunutta laitetta ei saa asentaa eikä käyttää.
 - Vaurioitunut laite on poistettava käytöstä välittömästi ja kunnostettava tai vaihdettava pätevän ja valtuutetun sähköalan ammattilaisen toimesta.
 - Asiakas ei saa korjata laitetta, vaan se on aina jätettävä korjattavaksi valmistajalle.
 - Laitteeseen ei saa tehdä mitään omavaltaisia lisärakenteita tai muunnelmia.
 - Mitään merkintöjä (esim. turvamerkkejä, varoituksia, johtomerkintöjä jne.) ei saa poistaa.
 - Käytä laitetta vain kuivassa ympäristössä ja pidä se poissa nesteiden luota.
 - Asenna laite vain hyväksytyihin koteloihin tai sähkökaappeihin sähköverkko-yhtiöiden asentamien laskureiden jälkeen niin, että ulkojohtojen ja nollajohtimen liitännät ovat suojuksen tai kosketussuojan takana.
 - Noudata vaadittuja vähimmäisetäisyyksiä verkkokaapelin ja verkkojännitettä syöttävien asennuskomponenttien välillä tai käytä soveltuvia eristyksiä. Kotelon tai sähkökaapin on oltava sellainen, että sen voi avata vain avaimella tai työkalulla. Näin voidaan estää valtuuttamaton pääsy.
 - Kytke sähkökaappi ennen asennus- ja huoltotoita jännitteettömäksi ja varmista, ettei jännitettä voida kytkeä uudelleen päälle.
 - Loppukäyttäjän on pystyttävä kytkemään laite jännitteettömäksi helposti käsiksi päästävällä sulakkeella tai lisäsammutuskatkaisijalla.
 - Laitteen jännitelähdöt on suojattava sulakkeilla (16 A, tyyppi B).
 - Kytke laite ennen puhdistusta jännitteettömäksi ja puhdistu kuivalla liinalla.
- (1) Ammattikoulutuksen, tietämyksen ja kokemuksen sekä asianmukaisten standardien tuntemuksen omaavat henkilöt voivat arvioida heille annetut työt ja tunnistaa mahdolliset vaarat.

HUOMIO!

Mahdollisten esinevahinkojen vaara!

- Pidä laitteen liittämisen ja johtojen asentamisen yhteydessä huolta liitäntäalueen puhtaudesta, jottei mitään likaa (johdinjäämiä tms.) pääse laitteen sisäosaan.
- Laitetta ei saa missään tapauksessa puhdistaa voimakkailla liuotin- tai puhdistusaineilla, hankaavilla materiaaleilla, vesisuihkulla (puutarhaletku, korkeapainepesuria yms. käyttäen) eikä voimakkaalla paineella.
- Laitteiden, jotka käsittelevät KC-E10:n mittaustietoja, on varmistettava, etteivät puuttuvat tai virheelliset mittausarvot johda vaurioihin.
- Datakaapeleihin (Ethernet) kohdistuva ylijännite saattaa tuhota laitteen tai vaurioittaa sitä. Datakaappi ja vastaosa (esim. latausasema) on suojattava soveltuvalla ylijännitesuojalla.
- Vain mukana toimitetun, avattavasydämissen virtamuuntajan saa liittää.
- Liitä avattavasydäminen virtamuuntaja ensin laitteeseen ja taita sen jälkeen ulkojohtimen yli.
- Varmista, että vaiheet on kulloinkin oikein määritetty. Muuten laite antaa vääriä mittausarvoja.

Hävittäminen



HUOMIO!

Sähkö- ja elektroniikkalaitteita koskevia hävittämismääräyksiä on noudatettava.

À propos de ce document

Le manuel d'installation font partie intégrante du produit et doivent, avant son installation et sa première utilisation, avoir été téléchargés, lus et compris. La dernière version des manuels peut être téléchargée sur notre site Internet à l'adresse : www.keba.com/emobility-downloads

Les manuels doivent être conservés pendant toute la durée de vie du produit.

En complément des consignes de sécurité figurant dans ce manuel, toujours tenir compte des prescriptions relatives à la sécurité et la prévention des accidents en vigueur sur le lieu d'installation.

Consignes de sécurité



AVERTISSEMENT !

Risque lié aux chocs électriques et aux incendie !

- Le montage, la première mise en service, la maintenance ou le post-équipement de l'appareil sont réservés à un électricien⁽¹⁾ qualifié et autorisé portant l'entière responsabilité du respect des normes et des règles d'installation en vigueur.
Noter que des réglementations nationales peuvent être exigées.
 - Ne pas installer ni utiliser un appareil endommagé.
 - Mettre immédiatement hors service tout appareil endommagé et confier sa réparation ou son remplacement à un électricien qualifié et autorisé.
 - La réparation par l'exploitant de l'appareil n'est pas autorisée et doit être confiée uniquement au fabricant.
 - Ne pas transformer ni modifier arbitrairement l'appareil.
 - Ne pas retirer la signalétique (par exemple pictogrammes de sécurité, avertissements, marquage des câbles, etc.).
 - N'utiliser l'appareil que dans un environnement sec et le tenir éloigné des liquides.
 - N'installer l'appareil que dans des boîtiers ou des distributeurs électriques agréés, en aval du compteur EVU, de sorte que les connexions pour l'extérieur et le neutre se trouvent derrière un couvercle ou une protection contre les contacts accidentels.
 - Respecter les distances minimales prescrites entre le câble réseau et les composants d'installation sous tension ou utiliser des isolants appropriés. Les boîtiers ou les armoires électriques ne doivent être accessibles qu'au moyen de clés ou d'outils afin de réserver l'accès aux personnes autorisées.
 - Avant d'effectuer des travaux d'installation ou de maintenance, mettre le tableau de distribution électrique hors tension et la protéger contre toute remise en marche involontaire.
 - L'appareil doit pouvoir être mis hors tension par l'utilisateur final au moyen d'un fusible librement accessible ou d'un interrupteur supplémentaire.
 - Les entrées de tension de l'appareil doivent être protégées par des fusibles (16 A de type B).
 - Avant le nettoyage, mettre l'appareil hors tension et le nettoyer uniquement avec un chiffon sec.
- (1) Personnes qui, en raison de leur formation technique, de leurs connaissances, de leur expérience et de leur connaissance des normes en vigueur, sont capables de juger les travaux qui leur sont confiés et d'identifier les dangers potentiels.

ATTENTION !

Domages matériels possibles !

- Lors du raccordement et du câblage de l'appareil, veiller à la propreté dans la zone de raccordement afin d'éviter la pénétration de salissures (résidus de fils, etc.) à l'intérieur.
- Ne jamais nettoyer l'appareil avec des solvants et des produits de nettoyage agressifs, des matériaux abrasifs, un jet d'eau (tuyau d'arrosage, nettoyeur haute pression, etc.) ou une pression trop élevée.
- Les équipements traitant les données de mesure du KC-E10 doivent garantir que l'absence de valeur mesurée ou des valeurs mesurées erronées ne causeront aucun dommage.
- L'appareil peut être détruit ou endommagé par une surtension sur le câble de données (Ethernet). Le câble de données et le poste distant (par exemple, la station de recharge) doivent être protégés par un dispositif de protection contre la surtension approprié.
- Ne raccorder que les transformateurs de courant à pince livrés.
- Toujours connecter d'abord les transformateurs de courant à pince à l'appareil avant de les rabattre sur les conducteurs extérieurs.
- Vérifier que les phases sont correctement affectées. Sinon, les valeurs fournies par l'appareil seront erronées.

Élimination

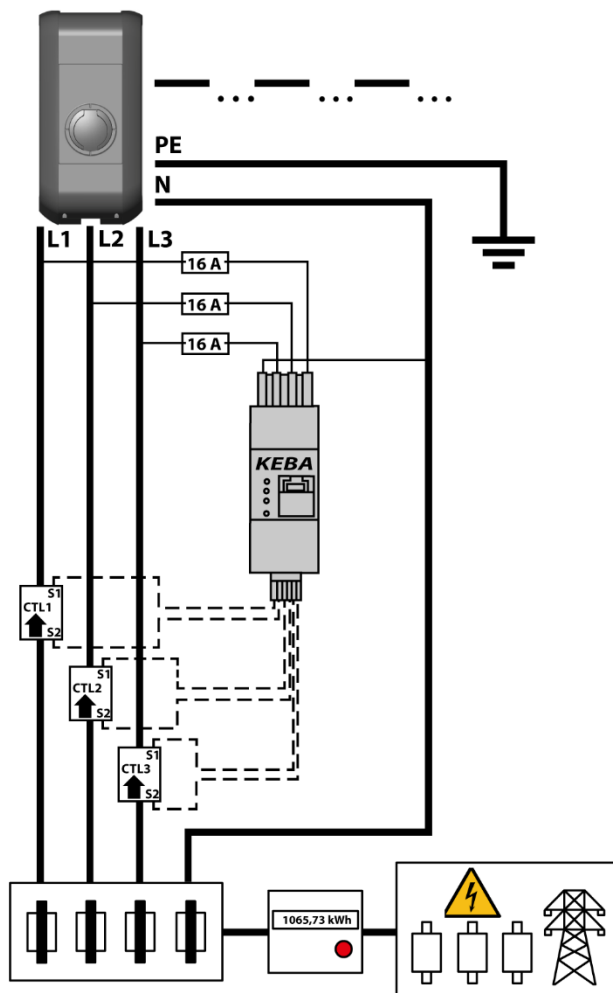


ATTENTION !

Respecter les instructions d'élimination des appareils électriques et électroniques.

Vue d'ensemble des connexions

Tenir compte exclusivement de la vue d'ensemble suivante pour le connexion:



A dokumentummal kapcsolatos tudnivalók

A telepítési kézikönyv a termék részét képezi, és a felszerelés és az első használat előtt azokat le kell tölteni, el kell olvasni és meg kell érteni. Az aktuális kézikönyv közvetlenül letölthető weboldalunkról: www.keba.com/emobility-downloads

A letöltött kézikönyveket a termék teljes élettartama alatt meg kell őrizni.

A kézikönyvben szereplő biztonsági utasítások mellett az adott alkalmazási esetre vonatkozó biztonsági- és baleset-megelőzési előírásokat is be kell tartani.

Biztonsági utasítások



FIGYELMEZTETÉS!

Áramütés miatti veszély és tűzveszély!

- A készülék felszerelését, első üzembe helyezését, karbantartását vagy utólagos felszerelését képzett és arra jogosult villamosság szakembernek⁽¹⁾ kell elvégeznie, aki felelős a vonatkozó szabványok és telepítési előírások betartásáért.
Vegye figyelembe, hogy a nemzeti előírások betartása is követelmény lehet.
- Sérült készüléket nem szabad telepíteni és használni.
- A sérült készüléket azonnal üzemem kívül kell helyezni, azt képzett és arra jogosult villamossági szakembernek kell megjavítania, illetve kicserélnie.
- A készüléken semmilyen javítás nem megengedett, azt csak a gyártó végezheti el.
- Önhatalmú átszereléseket és módosításokat végezni tilos.
- Ne távolítsa el a jelöléseket (pl. biztonsági szimbólumok, figyelmeztetések, vezetékjelölések stb.).
- A készüléket csak száraz környezetben használja, és tartsa távol a folyadékoktól.
- A készüléket csak engedélyezett házakba és elektromos elosztókba telepítse az áramszolgáltató mérőóraja után, úgy, hogy a külső és nullavezetők csatlakozói egy burkolat vagy érintésvédelmi burkolat alatt legyenek.
- Tartsa be az előírt minimális távolságokat a hálózati kábel és a hálózati feszültség alatt álló telepítési komponensek között, vagy használjon megfelelő szigeteléseket. A házak vagy elektromos elosztók csak kulccsal vagy szerszámmal legyenek nyithatók, hogy az illetékes személyzetre korlátozzák a hozzáférést.
- A telepítési, illetve karbantartási munkák előtt áramtalanítsa az elektromos elosztót, és biztosítsa véletlen visszacsatlakozás ellen.
- A készülék egy szabadon hozzáférhető biztosító vagy kiegészítő kikapcsoló segítségével legyen áramtalanítható a végfelhasználó által.
- A készülék feszültségbemeneteit biztosítókkal (16 A, B típus) kell biztosítani.
- Tisztítás előtt áramtalanítsa a készüléket, és csak száraz kendővel tisztítsa meg.
 - (1) Azok a személyek, akik szakmai képzettségük, ismereteik és tapasztalataik, valamint a vonatkozó szabványok ismerete alapján az adott munkát meg tudják ítélni és a lehetséges veszélyeket fel tudják ismerni.

FIGYELEM!

Lehetséges anyagi károk!

- A készülék csatlakoztatásakor és kábelezésekor ügyeljen a csatlakozási terület tisztaságára, nehogy szennyeződés (huzalmaradványok stb.) kerüljön a készülék belsejébe.
- A készüléket soha ne tisztítsa agresszív oldó- és tisztítószerekkel, súrolóanyagokkal, vízsugárral (kerti tömlő, nagynyomású mosó stb.) vagy túl erős nyomással.
- A KC-E10 mérési adatait feldolgozó készülékeknek biztosítani kell, hogy a hiányzó vagy hibás mért értékek ne okozzanak károkat.
- Az adatkábelt (Ethernet) erő túlfeszültség következtében a készülék tönkre mehet vagy károsodhat. Az adatkábelt és annak csatlakozási helyét (pl. töltőállomást) megfelelő túlfeszültség-védelemmel kell biztosítani.
- Csak a mellékelt árammérő lakatfogókat szabad csatlakoztatni.
- Az árammérő lakatfogókat először mindig a készülékhez kell csatlakoztatni, majd azután a külső vezetőre hajtani.
- Meg kell győződni arról, hogy a fázisok helyesen legyenek hozzárendelve. Ellenkező esetben a készülék hibás mérési értékeket ad.

Ártalmatlanítás



FIGYELEM!

Vegye figyelembe az elektromos és elektronikus berendezések ártalmatlanítására vonatkozó rendelkezéseket.

Informazioni sul presente documento

Il manuale di installazione è parte integrante del prodotto e deve essere scaricato, letto e compreso prima dell'installazione e del primo utilizzo. Il manuale attuale può essere scaricato direttamente dal nostro sito www.keba.com/emobility-downloads

I manuali scaricati devono essere conservati per tutto il ciclo di vita del prodotto.

Oltre alle avvertenze di sicurezza contenute nel presente manuale, è necessario osservare le norme di sicurezza e antinfortunistiche pertinenti al singolo caso d'impiego.

Norme di sicurezza



AVVERTENZA!

Pericolo dovuto a scossa elettrica e pericolo di incendio!!

- Il montaggio, la prima messa in funzione, la manutenzione o l'equipaggiamento a posteriori dell'apparecchio devono essere eseguiti esclusivamente da elettrotecnici¹⁾ qualificati, autorizzati e opportunamente addestrati, i quali sono pienamente responsabili per il rispetto delle norme e delle disposizioni di installazione vigenti.
Tenere presente che potrebbe essere necessario considerare le norme nazionali.
- Un apparecchio danneggiato non deve essere né installato, né utilizzato.
- Un apparecchio danneggiato deve essere messo immediatamente fuori servizio e deve essere riparato o sostituito da un elettrotecnico qualificato e autorizzato.
- Una riparazione dell'apparecchio non è ammessa e può essere eseguita solo dal Costruttore.
- Non devono essere effettuate trasformazioni e modifiche in proprio.
- I contrassegni presenti (ad es. simboli di sicurezza, avvertenze, contrassegni dei cavi...) non devono essere rimossi.
- L'apparecchio deve essere utilizzato in un ambiente asciutto e lontano dai liquidi.
- Installare l'apparecchio solo in telai o distributori elettrici autorizzati, a valle del contatore EVU, in modo che i collegamenti per i conduttori esterni e neutri si trovino dietro una copertura o una protezione da contatto.
- Rispettare le distanze minime prescritte tra il cavo di rete e i componenti dell'installazione sotto tensione di rete o utilizzare un isolamento adeguato. I telai o i distributori elettrici devono essere accessibili solo a mezzo chiave o utensile per limitare l'accesso al personale autorizzato.
- Prima dell'installazione o di effettuare interventi di manutenzione, disinserire il distributore elettrico e proteggerlo da riattivazioni accidentali.
- L'apparecchio deve poter essere disinserito dall'utente finale mediante un fusibile liberamente accessibile o un interruttore di spegnimento aggiuntivo.
- Gli ingressi di tensione dell'apparecchio devono essere protetti da fusibili (16 A tipo B).
- Prima della pulizia, scollegare l'apparecchio dall'alimentazione e pulirlo solo con un panno asciutto.
(1) Persone che, grazie alla formazione ricevuta, al know-how e alle esperienze acquisite, nonché alla propria conoscenza delle norme vigenti, sono in grado di giudicare i lavori assegnati e di riconoscere possibili pericoli.

Attenzione

Possibili danni materiali!

- Durante il collegamento e il cablaggio dell'apparecchio, controllare che l'area di collegamento sia pulita per prevenire la penetrazione di sporcizia (residui di fili elettrici ecc.) all'interno dell'apparecchio.
- Non pulire mai l'apparecchio con solventi o detersivi aggressivi, materiali abrasivi, getti d'acqua (tubi irroratori, idropulitrici ecc.) o con una pressione troppo elevata.
- Gli apparecchi che elaborano i dati di misurazione del KC-E10 devono assicurare che valori di misurazione mancanti o errati non provochino danni.
- Una sovratensione sul cavo dati (Ethernet) può distruggere o danneggiare l'apparecchio. Il cavo dati e il terminale (ad esempio, la stazione di ricarica) devono essere protetti da un'adeguata protezione dalle sovratensioni.
- È possibile collegare solo le pinze amperometriche fornite in dotazione.
- Collegare sempre le pinze amperometriche prima all'apparecchio e ribaltarle successivamente sui conduttori esterni.
- È necessario verificare la corretta assegnazione delle fasi. Altrimenti l'apparecchio fornisce dati di misura errati.

Smaltimento



ATTENZIONE!

Osservare le disposizioni per lo smaltimento di apparecchi elettrici ed elettronici.

Opmerkingen over dit document

De installatiehandleiding maakt deel uit van het product en moet worden gedownload, gelezen en begrepen vóór de installatie en het eerste gebruik. De huidige handleiding kunt u rechtstreekse van onze homepage downloaden: www.keba.com/emobility-downloads

De gedownloade handleidingen moeten gedurende de gehele levensduur van het product worden bewaard.

Naast de veiligheidsinstructies in deze handleiding moeten de voor de toepassing geldende veiligheids- en ongevallenpreventievoorschriften in acht worden genomen.

Veiligheidsinstructies



WAARSCHUWING!

Gevaar door elektrische schok en brandgevaar!

- Montage, eerste inbedrijfstelling, onderhoud of modificaties van het apparaat moeten door hiervoor opgeleide, gekwalificeerde en bevoegde elektromonteurs¹⁾ worden uitgevoerd die daarbij volledig verantwoordelijk zijn voor de naleving van de bestaande normen en installatievoorschriften. U dient er rekening mee te houden dat er nationale voorschriften kunnen gelden.
 - Een beschadigd apparaat mag niet worden geïnstalleerd of gebruikt.
 - Een beschadigd apparaat moet onmiddellijk buiten werking worden gesteld en door een gekwalificeerde en bevoegde elektromonteur weer worden gerepareerd of vervangen.
 - Het apparaat mag uitsluitend door de fabrikant worden gerepareerd.
 - U mag het apparaat niet eigenmachtig ombouwen of veranderen.
 - Er mogen geen markeringen (bijv. veiligheidspictogrammen, waarschuwingen, leidingmarkeringen...) worden verwijderd.
 - Gebruik het apparaat alleen in een droge omgeving en houd het uit de buurt van vloeistoffen.
 - Installeer het apparaat alleen in goedgekeurde behuizingen of verdeelkasten na de Energymeter, zodat de aansluitingen voor de fase- en nuldraden zich achter een afdekking of contactbescherming bevinden.
 - Neem de voorgeschreven minimumafstanden tussen de netwerkkabel en de netspanningsvoerende installatieonderdelen in acht of gebruik een geschikte isolatie. De behuizingen of verdeelkasten mogen alleen toegankelijk zijn via sleutels of gereedschap om de toegang te beperken tot bevoegd personeel.
 - Voordat u installatie- of onderhoudswerkzaamheden uitvoert, moet u de verdeelkast spanningsvrij schakelen en beveiligen tegen onbedoeld herinschakelen.
 - Het apparaat moet door de eindgebruiker spanningsvrij geschakeld kunnen worden door middel van een vrij toegankelijke zekering of een extra stroomonderbreker.
 - De spanningsingangen van het apparaat moeten worden beveiligd met zekeringen (16 A type B).
 - Schakel het apparaat spanningsvrij voordat u het uitsluitend met een droge doek schoonmaakt.
- (1) Personen die op grond van hun vakopleiding, kennis en ervaring, en de kennis van de toepasselijke normen, de aan hen opgedragen werkzaamheden kunnen beoordelen en mogelijke gevaren kunnen herkennen.

LET OP!

Mogelijke materiële schade!

- Let er bij aansluiting en bedrading van het apparaat op dat de omgeving van de aansluiting opgeruimd en schoon is, zodat er geen verontreinigingen (draadresten etc.) in het binnenste van het apparaat terecht kunnen komen.
- Reinig het apparaat nooit met agressieve oplos- en reinigingsmiddelen, schurende materialen, waterstraal (tuinslang, hogedrukreiniger, enz.) of te hoge druk.
- Apparaten die de meetgegevens van de KC-E10 verwerken, moeten ervoor zorgen dat geen of onjuiste meetwaarden niet tot schade leiden.
- Het apparaat kan worden vernietigd of beschadigd door overspanning op de datakabel (ethernet). De datakabel en het externe station (bijv. laadstation) moeten worden beschermd door een geschikte overspanningsbeveiliging.
- Alleen de meegeleverde tangtransformatoren mogen worden aangesloten.
- Sluit de tangtransformatoren altijd eerst aan op het apparaat en klap deze daarna over de faseleider.
- Er moet voor worden gezorgd dat de fasen in elk geval correct worden toegewezen. Anders levert het apparaat onjuiste metingen.

Verwijdering



LET OP!

Houdt u zich aan de bepalingen inzake de verwijdering van elektrische en elektronische apparatuur.

Innføring i dokumentet

Installasjonshåndboken er en del av produktet og må lastes ned, leses og forstås før installasjon og første bruk. Den aktuelle håndboken kan du laste ned direkte på vår nettside: www.keba.com/emobility-downloads

De nedlastede håndbøkene skal oppbevares i hele levetiden til produktet.

Ved siden av sikkerhetsreglene i denne håndboken skal respektive sikkerhets- og ulykkesforebyggende forskrifter som gjelder for den enkelte bruken, følges.

Sikkerhetsregler



ADVARSEL!

Fare ved elektrisk støt og brannfare!

- Montering, første gangs igangsetting, vedlikehold eller ettermontering av ladestasjonen skal bare utføres av elektrikere med gyldig utdanning, kvalifikasjoner og autorisasjon.¹⁾ Elektrikeren er ene og alene ansvarlig for å overholde eksisterende standarder og installasjonsforskrifter.
Vær oppmerksom gjeldende nasjonale forskrifter.
 - Et skadet apparat kan ikke installeres og brukes.
 - Et skadet apparat må omgående settes ut av drift og settes i stand igjen eller skiftes ut av kvalifisert og autorisert elektriker.
 - Det er ikke tillatt å reparere apparatet. Dette kan bare utføres av produsenten.
 - Det er ikke tillatt å utføre ombygginger eller endringer på egen hånd.
 - Det er ikke tillatt å fjerne merker (f.eks. sikkerhetssymboler, advarsler, ledningsmarkeringer osv.).
 - Apparatet kan bare brukes i tørre omgivelser med god avstand fra væsker.
 - Apparatet kan bare installeres i tillatte kapslinger eller elektriske fordelere etter strømmåleren, slik at koblingene for faselederne og nøytrallederen sitter bak et deksel eller et berøringsvern.
 - Overhold angitte minsteavstander mellom nettverkskabelen og strømførende installasjonskomponenter, eller bruk egnet isolasjon. Husene eller de elektriske fordelerne skal bare være tilgjengelige med nøkkel eller verktøy for å begrense tilgangsmulighetene for uvedkommende.
 - Koble fra spenningen til elektriske fordelere før installasjons- og vedlikeholdsarbeid, og sikre den mot utilsiktet gjeninnkobling.
 - Sluttbukeren skal kunne slå av apparatet ved hjelp av en tilgjengelig sikring eller strømbryter.
 - Apparatets spenningsinnganger skal sikres med sikringer (16 A, type B).
 - Koble spenningen fra apparatet før rengjøring, og rengjør det bare med tørr klut.
- (1) Personer som har kunnskaper og erfaring på bakgrunn av sin fagutdannelse samt kjennskap til gjeldende normer, og som er i stand til å vurdere arbeidet som skal utføres, og identifisere mulige farer.

OBS!

Mulige materielle skader!

- Når du kobler til og kabler apparatet, må du sørge for at tilkoblingsområdet er rent, slik at forurensning (ledningsrester osv.) ikke kommer inn i apparatet.
- Rengjør aldri apparatet med aggressive løsnings- og rengjøringsmidler, skurende materialer, vannstråle (hageslange, høytrykksspyler osv.) eller for kraftig trykk.
- Når du bruker apparater som behandler måledata fra KC-E10, må du sikre at manglende eller feilaktige måleverdier ikke fører til skader.
- Apparatet kan bli ødelagt eller skadd som følge av overspenning på datakabelen (Ethernet). Datakabelen og den eksterne enheten (f.eks. en ladestasjon) skal være sikret med egnet overspenningsvern.
- Det er bare de medfølgende tangstrømtransformatorene som kan kobles til.
- Koble alltid tangstrømtransformatorene til apparatet først, og brett dem deretter over faselederne.
- Kontroller at fasene er koblet til riktig. Hvis ikke avgir apparatet feilaktige måleverdier.

Kassering



OBS!

Følg bestemmelsene for kassering av elektro- og elektronikkapparater.

Wskazówki dotyczące niniejszego dokumentu

Podręcznik instalacji jest częścią produktu i przed instalacją i pierwszym użyciem należy go przeczytać ze zrozumieniem. Aktualny podręcznik można pobrać bezpośrednio z naszej strony internetowej: www.keba.com/emobility-downloads

Pobrane podręcznik należy przechowywać przez cały okres używania urządzenia.

Oprócz wskazówek dotyczących bezpieczeństwa w tym podręczniku należy przestrzegać także obowiązujących w danym przypadku przepisów BHP.

Wskazówki dotyczące bezpieczeństwa



OSTRZEŻENIE!

Ryzyko porażenia prądem i pożaru!

- Prace związane z montażem, pierwszym uruchomieniem, konserwacją lub doposażeniem urządzenia mogą być wykonywane wyłącznie przez odpowiednio wykształconych, wykwalifikowanych i upoważnionych specjalistów elektryków⁽¹⁾, którzy ponoszą pełną odpowiedzialność za przestrzeganie obowiązujących norm i przepisów dotyczących instalacji.
Należy uwzględnić, że może być wymagane przestrzeganie przepisów krajowych.
 - Nie wolno instalować ani używać uszkodzonego urządzenia.
 - Uszkodzone urządzenie należy niezwłocznie wyłączyć z eksploatacji, a następnie zlecić jego naprawę lub wymianę wykwalifikowanemu i uprawnionemu elektrykowi.
 - Prace naprawcze przy urządzeniu są niedozwolone, a ich wykonywaniem może się zajmować wyłącznie producent.
 - Nie należy wprowadzać samowolnych zmian ani modyfikacji w urządzeniu.
 - Nie wolno usuwać z urządzenia żadnych oznaczeń (np. symboli bezpieczeństwa, wskazówek ostrzegawczych, oznaczeń przewodów...).
 - Urządzenie używać tylko w suchym otoczeniu i chronić przed cieczami.
 - Urządzenie instalować tylko w atestowanych obudowach lub rozdzielnicach elektrycznych za licznikami elektrycznymi tak, aby przyłącza dla przewodów zewnętrznych i przewodu neutralnego znajdowały się za pokrywą lub ochroną przed dotknięciem.
 - Uwzględnić zalecane minimalne odległości pomiędzy kablem sieciowym a przewodzącymi napięcie sieciowe elementami instalacji i zastosować odpowiednie izolacje. Obudowa lub rozdzielnica elektryczna mogą być dostępne tylko za pomocą klucza lub narzędzia w celu ograniczenia dostępu do upoważnionego personelu.
 - Rozdzielnicę elektryczną przełączyć w stan beznapięciowy przed pracami instalacyjnymi lub konserwacyjnymi i zabezpieczyć przed przypadkowym ponownym włączeniem.
 - Użytkownik końcowy musi zapewnić możliwość przełączania urządzenia w stan beznapięciowy za pomocą swobodnie dostępnego bezpiecznika lub dodatkowego wyłącznika.
 - Wejścia napięciowe urządzenia muszą zostać zabezpieczone bezpiecznikami (16 A typ B).
 - Urządzenie przed czyszczeniem przełączyć w stan beznapięciowy i wyczyścić suchą ścierką.
- (1) Osoby, które na podstawie wykształcenia technicznego, wiedzy i doświadczenia oraz znajomości obowiązujących norm potrafią ocenić zlecane im prace i rozpoznać możliwe zagrożenia.

UWAGA!

Potencjalne szkody materialne!

- Wykonując podłączenie i okablowanie urządzenia, należy zwrócić uwagę na zachowanie czystości w obszarze przyłączeniowym, aby do wnętrza urządzenia nie dostały się żadne zabrudzenia (resztki drutów itp.).
- Do czyszczenia urządzenia nie wolno używać agresywnych rozpuszczalników ani środków czyszczących, ostrych materiałów, strumieni wody (węże ogrodowe, myjki wysokociśnieniowe itd.) lub zbyt wysokiego ciśnienia.
- Urządzenie, które przetwarza dane pomiarowe od KC-E10, muszą zapewniać, że brak lub błędne dane pomiarowe nie będą prowadziły do uszkodzeń.
- Urządzenie może ulec zniszczeniu lub uszkodzeniu z powodu przepięcia na kablu danych (Ethernet). Kabel danych i urządzenie odbiorcze (np. stacja ładowania) muszą być wyposażone w ochronę przepięciową.

- Podłączane mogą być wyłącznie dostarczone przekładniki kleszczowe.
- Zawsze najpierw podłączać przekładniki kleszczowe do urządzenia i dopiero potem zakładać na przewody zewnętrzne.
- Upewnić się, czy fazy są prawidłowo przyporządkowane. W przeciwnym razie urządzenie będzie dostarczać błędne dane pomiarowe.

Utylizacja



UWAGA!

Należy przestrzegać przepisów dotyczących utylizacji urządzeń elektrycznych i elektronicznych.

Indicações referentes a este documento

O manual de instalação faz parte do produto e deve ser transferido, lido e compreendido antes da instalação e da primeira utilização. Os manuais atuais podem ser transferidos diretamente da nossa página inicial: www.keba.com/emobility-downloads

Os manuais transferidos devem ser guardados durante toda a vida útil do produto.

Para além das instruções de segurança contidas neste manual, devem ser tomadas em consideração as normas de segurança e prevenção de acidentes válidas para a aplicação.

Indicações de segurança



AVISO!

Perigo de choque elétrico e perigo de incêndio!

- A montagem, o arranque inicial, a manutenção ou reequipamento do aparelho devem ser realizados por técnicos eletricitistas¹⁾ com formação adequada, qualificados e autorizados, completamente responsáveis pelo cumprimento das normas existentes e das instruções de instalação.
Tenha em atenção que pode ser necessário cumprir normas nacionais.
 - Não é permitido instalar e utilizar equipamentos danificados.
 - Um aparelho danificado deve ser desativado imediatamente e reparado ou substituído por um eletricitista qualificado e autorizado.
 - Não é permitida qualquer reparação do aparelho e as mesmas devem apenas ser realizadas pelo fabricante.
 - Não são permitidas quaisquer transformações por conta própria.
 - Não é permitido remover qualquer identificação (p. ex., símbolos de segurança, indicações de aviso, marcações dos cabos, ...).
 - Usar o aparelho apenas em ambientes secos e manter afastado de líquidos.
 - Instalar o aparelho apenas em invólucros ou distribuidores elétricos aprovados após o contador EVU, de modo que as ligações para o exterior e o condutor neutro fiquem atrás de uma cobertura ou proteção contra contacto.
 - Respeitar as distâncias mínimas prescritas entre o cabo de rede e os componentes da instalação com tensão de rede ou usar isolamento adequado. Os invólucros ou distribuidores elétricos devem ser acessíveis apenas por chave ou ferramenta para limitar o acesso ao pessoal autorizado.
 - Desligar a tensão do distribuidor elétrico antes dos trabalhos de instalação ou manutenção e proteger contra reativação involuntária.
 - O aparelho deve poder ser desligado pelo utilizador final usando um fusível livremente acessível ou um disjuntor adicional.
 - As entradas de tensão do aparelho devem ser protegidas com fusíveis (16 A tipo B).
 - Antes da limpeza, desligar a tensão do aparelho e limpar apenas com um pano seco.
- (1) As pessoas que, devido à sua formação técnica, conhecimentos e experiência bem como conhecimentos sobre as normas aplicáveis, conseguem avaliar o trabalho que lhes é transmitido e reconhecer possíveis perigos.

ATENÇÃO!

Possíveis danos materiais!

- Ao ligar e cabear o aparelho, tenha em atenção a limpeza na área das ligações, de forma a que não entre sujidade (resíduos de fio, etc.) no interior.
- Nunca limpar o aparelho com soluções e produtos de limpeza agressivos, materiais abrasivos, jato de água (mangueira de jardim, aparelho de limpeza a alta pressão, etc.) ou demasiada pressão.
- Os aparelhos que processem dados de medição de KC-E10 devem garantir que os dados de medição inexistentes ou com erros não podem causar danos.
- O aparelho pode ser destruído ou danificado por sobretensão no cabo de dados (Ethernet). O cabo de dados e o ponto oposto (p. ex., estação de carga) devem estar protegidos por uma proteção contra sobretensão adequada.
- Podem ser ligados apenas os conversores de corrente fornecidos.
- Ligar sempre primeiro os transformadores de corrente ao aparelho e depois dobrá-los sobre os condutores externos.
- Deve garantir-se que as fases estão corretamente atribuídas. Caso contrário, o aparelho emite valores de medição incorretos.

Eliminação



ATENÇÃO!

Tenha em consideração os requisitos para eliminação de equipamentos elétricos e eletrônicos.

Pokyny k tomuto dokumentu

Inštalčná príručka je súčasťou výrobku a pred inštaláciou a prvým použitím si ju treba stiahnuť, prečítať a porozumieť jej. Aktuálnu príručku sa možno stiahnuť priamo z našej domovskej stránky:

www.keba.com/emobility-downloads

Stiahnutú príručku uschovávajte počas celej životnosti výrobku.

Okrem bezpečnostných pokynov uvedených v tejto príručke sa musia dodržiavať bezpečnostné predpisy a predpisy o úrazovej prevencii platné pre jednotlivý prípad použitia.

Bezpečnostné pokyny



VÝSTRAHA!

Nebezpečenstvo zásahu elektrickým prúdom a nebezpečenstvo požiaru!

- Montáž, prvé uvedenie do prevádzky, údržbu alebo dodatočné vybavenie zariadenia musia vykonať len príslušne zaškolení, kvalifikovaní a oprávnení elektrikári⁽¹⁾, ktorí sú plne zodpovední za dodržiavanie existujúcich noriem a predpisov týkajúcich sa inštalácie. Majte na pamäti, že sa môžu vyžadovať národné predpisy.
- Poškodené zariadenie sa nesmie inštalovať ani používať.
- Poškodené zariadenie sa musí okamžite odstaviť z prevádzky a opätovne opravovať, resp. vymieňať ju môže kvalifikovaný a oprávnený elektrikár.
- Oprava zariadenia nie je prípustná a smie ju vykonávať len výrobca.
- Na zariadení sa nesmú vykonávať žiadne svojvoľné prestavby a modifikácie.
- Zo zariadenia sa nesmú odstraňovať žiadne označenia (napr. bezpečnostné symboly, výstražné upozornenia, označenia vedení...).
- Zariadenie používajte len v suchom prostredí a uschovávajte ho mimo dosahu kvapalín.
- Zariadenie inštalujte len do schválených telies alebo elektrických rozvodných skríň za elektromer tak, aby sa pripojky pre exteriér a neutrálny vodič nachádzali za krytom alebo ochranou pred kontaktom.
- Dodržiavajte predpísané minimálne vzdialenosti medzi sieťovým káblom a inštaláčnymi komponentmi nesúcimi sieťové napätie lebo použite vhodné izolanty. Prístup k telesám alebo elektrickým rozvodným skriniam môže byť zaistený len prostredníctvom kľúča alebo náradia, aby sa obmedzil prístup nepovolánym osobám.
- Pred inštaláciami, resp. údržbárskymi prácami odpojte elektrické rozvodné skrine od napájania a zaistite proti neúmyselnému opätovnému zapnutiu.
- Konečný používateľ musí vedieť zariadenie odpojiť od napájania pomocou voľne prístupnej poistky alebo dostupného vypínača.
- Vstupné napätia zariadenia treba zaistiť poistkami (16 A typ B).
- Pred čistením zariadenie odpojte od napájania a vyčistite len suchou handričkou.

(1) Osoby, ktoré na základe odborného vzdelania, znalostí a skúseností, ako aj znalosti príslušných noriem vedia posúdiť práce, ktoré im boli zverené, a rozpoznať možné nebezpečenstvá.

POZOR!

Možné vecné škody!

- Pri pripájaní a kabeláži zariadenia dbajte na čistotu v oblasti pripojenia, aby sa do vnútra nedostali žiadne nečistoty (zvyšky drôtov atď.).
- Zariadenie v žiadnom prípade nečistíte agresívnymi rozpúšťadlami a čistiacimi prostriedkami, abrazívnymi materiálmi, prúdom vody (záhradná hadica, vysokotlakový čistič atď.) alebo príliš silným tlakom.
- Zariadenia, ktoré spracúvajú namerané údaje z KC-E10 musia zaistiť, že nenamerané hodnoty alebo chybné namerané hodnoty nepovedú k škodám.
- Prepätie na dátovom kábli (ethernet) môže zariadenie zničiť alebo poškodiť. Dátový kábel a vzdialená stanica (napr. nabíjacia stanica) musia byť zaistené vhodnou prepäťovou ochranou.
- Pripájať možno len priložené kliešťové transformátory prúdu.
- Kliešťové transformátory prúdu vždy najprv pripojte k zariadeniu a potom zaklapnite na vonkajší vodič.
- Zabezpečte, aby boli fázy vždy správne priradené. V opačnom prípade poskytnete zariadenie nesprávne namerané hodnoty.

Likvidácia



POZOR!

Dodržiavajte, prosím, ustanovenia týkajúce sa likvidácie elektrických a elektronických zariadení.

Napotki k temu dokumentu

Namestitveni priročnik je del izdelka in ga je treba pred namestitvijo in prvo uporabo prenesti, prebrati in poskrbeti, da ga razumete. Najnovejši priročnik lahko prenesete neposredno z naše domače spletne strani: www.keba.com/emobility-downloads

Prenesene priročnike morate hraniti vso življenjsko dobo izdelka.

Poleg varnostnih napotkov, navedenih v tem priročniku, je treba upoštevati predpise za varnost in preprečevanje nesreč, ki veljajo za posamični primer.

Varnostni napotki



OPOZORILO!

Nevarnost zaradi električnega udara in požara!

- Montažo, prvi zagon, vzdrževanje ali nadgradnjo naprave sme izvajati le ustrezno usposobljen, kvalificiran in pooblaščen električar⁽¹⁾, ki je pri tem v celoti odgovoren za upoštevanje obstoječih standardov in predpisov za namestitvev.
Upoštevajte, da se lahko zahteva skladnost z nacionalnimi predpisi.
 - Poškodovane naprave ni dovoljeno namestiti in uporabljati.
 - Poškodovano napravo je treba takoj vzeti iz uporabe, popraviti oz. zamenjati pa jo mora kvalificiran in pooblaščen električar.
 - Popravila naprave niso dovoljena in jih sme izvajati le proizvajalec.
 - Ne izvajajte samovoljnih predelav in sprememb.
 - Ne odstranjujte oznak (npr. varnostnih simbolov, opozorilnih napotkov, označb vodov itd.).
 - Napravo uporabljajte le v suhem okolju in jo hranite ločeno od tekočin.
 - Napravo namestite le v odobrena ohišja ali električne razdelilnike za EVU števcem, tako da so priključki za zunanji in ničelni vodnik za pokrovom ali zaščito pred nenamernim dotikom.
 - Upoštevajte predpisane minimalne razdalje med omrežnim kablom in komponentami napeljave pod omrežno napetostjo ali uporabite ustrezno izolacijo. Ohišja ali električne plošče so dostopne samo s ključem ali orodjem, da se dostop omeji pooblaščenemu osebu.
 - Pred namestitvijo ali vzdrževalnimi deli izklopite električni razdelilnik in ga zavarujte pred nenamernim ponovnim vklopom.
 - Končni uporabnik mora imeti možnost izklopa naprave s prosto dostopno varovalko ali dodatnim odklopnikom.
 - Napetostni vhodi naprave morajo biti zavarovani z varovalkami (16 A tipa B).
 - Napravo pred čiščenjem odklopite iz električnega omrežja in jo očistite le s suho krpo.
- (1) Osebe, ki lahko s svojo strokovno izobrazbo, znanjem in izkušnjami ter poznavanjem zadevnih določil ocenjujejo poverjena dela in samostojno prepoznajo morebitne nevarnosti.

POZOR!

Možna materialna škoda!

- Ko napravo priključite in povežete kable, naj bo območje priključitve čisto, da v notranjost ne zaide nobena nesnaga (ostanki kabla itd.).
- Naprave nikakor ne čistite z agresivnimi topili in čistili, abrazivnimi materiali, vodnim curkom (vrtno cevjo, visokotlačnim čistilnikom itd.) ali premočnim pritiskom.
- Naprave, ki obdelujejo merilne podatke iz KC-E10, morajo zagotoviti, da nobena ali pomanjkljiva merilna vrednost ne povzroči nikakršne škode.
- Napravo lahko uniči ali poškoduje previsoka nnapetost na podatkovnem kablu (Ethernet). Podatkovni kabel in oddaljeni gostitelj (npr. polnilna postaja) morata biti zaščiten z ustrezno prenapetostno zaščito.
- Priključiti smete samo priložene tokovne transformatorje s sponkami.
- Tokovne transformatorje s sponkami vedno najprej priključite na napravo in jih nato prepognite čez zunanje vodnike.
- Zagotoviti je treba, da so faze v vsakem primeru pravilno dodeljene. V nasprotnem primeru bo naprava prikazovala napačne izmerjene vrednosti.

Odlaganje med odpadke



POZOR!

Upoštevajte določila za odlaganje električne in elektronske opreme med odpadke.

Information om detta dokument

Installationshandboken är en del av produkten och måste laddas ner, läsas och förstås före installationen och första användningen. Den aktuella handboken kan laddas ner direkt från vår webbplats:

www.keba.com/emobility-downloads

De nerladdade handböckerna ska sparas under produktens hela livslängd.

Förutom säkerhetsanvisningarna i denna handbok ska gällande bestämmelser om säkerhet och olycksförebyggande åtgärder följas för alla typer av användning.

Säkerhetsanvisningar



VARNING!

Fara p.g.a. elstötar samt brandrisk!

- Montering, första idrifttagning, underhåll och komplettering av enheten måste utföras av kvalificerade, behöriga och utbildade elektriker¹⁾; dessa är fullt ansvariga för att gällande standarder och installationsföreskrifter följs. Beakta att nationella bestämmelser kan ställa ytterligare krav.
 - Det är inte tillåtet att installera och använda en skadad enhet.
 - En skadad enhet måste omedelbart tas ur drift och repareras eller bytas av en utbildad och behörig elektriker.
 - Det är inte tillåtet att reparera enheten, det får endast tillverkaren göra.
 - Det är inte tillåtet att göra några egenmäktiga ombyggnader eller förändringar.
 - Det är inte tillåtet att ta bort märkningar (t.ex. säkerhetsymboler, varningar, kabelmärkning...).
 - Använd endast enheten i torr miljö och på avstånd från vätskor.
 - Installera endast enheten i godkända kapslingar eller elcentraler efter elleverantörens elmätare så att anslutningarna för ytterledaren och neutralledaren befinner sig bakom en kåpa eller ett beröringsskydd.
 - Följ angivna minimiavstånd mellan nätverkskabeln och nätspänningsförande installationskomponenter eller använd lämpliga isoleringar. Kapslingarna eller elcentralerna får endast gå att öppna med nyckel eller verktyg för att begränsa åtkomsten till endast behörig personal.
 - Bryt spänningsförsörjningen till elcentralen före installations- och underhållsarbeten och säkra mot oavsiktlig återinkoppling.
 - Slut användaren måste förse enheten med en lättåtkomlig säkring eller en extra strömbrytare som kan bryta spänningsförsörjningen.
 - Enhetens spänningsingångar ska försees med säkringar (16 A typ B).
 - Bryt spänningsförsörjningen till enheten före rengöring och rengör endast med en torr duk.
- (1) Personer som genom sin fackutbildning, kunskap och erfarenhet samt kunskap om gällande standarder kan bedöma överförda arbetsuppgifter och identifiera möjliga faror.

OBS!

Potentiella saksador!

- Håll rent i anslutningsområdet vid anslutning och kabeldragning till enheten så att ingen smuts och skräp (kabelrester osv.) kan komma in i enheten.
- Rengör aldrig enheten med aggressiva lösnings- och rengöringsmedel, slipande material, vattenstråle (trädgårdsslang, högtryckstvätt och liknande) eller med för starkt tryck.
- Enheter som behandlar mätdata från KC-E10 måste säkerställa att (felaktiga) mätvärden inte leder till skador.
- Enheten kan förstöras eller skadas av överspänning på datakabeln (Ethernet). Datakabeln och dess motpart (t.ex. laddningsstation) måste vara säkrade genom ett lämpligt överspänningskydd.
- Endast den medföljande strömtången får anslutas.
- Anslut alltid strömtången först till enheten och därefter runt ytterledaren.
- Det måste säkerställas att faserna har rätt ordning. Annars ger enheten felaktiga mätvärden.

Avfallshantering



OBS!

Följ bestämmelserna för avfallshantering av elektrisk och elektronisk utrustning.

Bu doküman hakkında bilgiler

Bu kurulum el kitabı, ürünün bir parçasıdır ve kurulum ile ilk kullanımdan önce indirilmeli, okunmalı ve anlaşılmalıdır. Güncel el kitabı doğrudan web sayfamızdan indirilebilir: www.keba.com/emobility-downloads

İndirilen el kitapları ürünün tüm kullanım ömrü süresince saklanmalıdır.

Bu el kitabında bulunan emniyet bilgilerinin yanı sıra kullanım durumu ile ilgili olan geçerli güvenlik ve kaza önleme yönetmelikleri de dikkate alınmalıdır.

Emniyet bilgileri



UYARI!

Elektrik çarpması veya yangın nedeniyle tehlike!

- Cihazın montajı, ilk defa çalıştırılması, bakımı veya donanım iyileştirmesi ancak, mevcut standartları ve kurulum direktiflerini dikkate alma konusunda tam yetkili olup konuyla ilgili olarak eğitim almış uzman ve yetkili teknisyenler¹⁾ tarafından yapılabilir. Yerel yönetmelerin gerekli olabileceğini dikkate alın.
- Hasarlı bir cihaz kurulmamalı ve kullanılmamalıdır.
- Hasarlı bir cihaz derhal devre dışı bırakılmalı ve kalifiye ve yetkili bir elektrik uzmanı tarafından tekrar işleme alınmalı veya değiştirilmelidir.
- Cihazın onarımına izin verilmez ve sadece üretici tarafından gerçekleştirilebilir.
- İzin almaksızın değişiklik veya modifikasyon yapılmamalıdır.
- İşaretler (örn. emniyet sembolleri, uyarı bilgileri, hat işaretlemeleri...) çıkarılmamalıdır.
- Cihazı yalnızca kuru ortamlarda kullanın ve sıvılardan uzak tutun.
- Cihazı, elektrik tedarik şirketinin sayacından sonra, dış iletkenler ve nötr iletken bir kapağın veya elektrik panolarına kurun.
- Ağ kablosu ile şebeke gerilimi taşıyan kurulum bileşenleri için öngörülen minimum mesafelere uyun veya uygun izolasyon kullanın. Erişimi yalnızca yetkili personel ile sınırlamak için muhafazalar veya elektrik panoları yalnızca anahtar veya aletle erişilebilir olmalıdır.
- Kurulum veya bakım çalışmalarından önce elektrik panosunun gerilimini kesin ve istenmeden yeniden devreye girmeye karşı emniyete alın.
- Cihaz, serbestçe erişilebilen bir sigorta veya ek bir devre kesici aracılığıyla son kullanıcı tarafından gerilimsiz duruma getirilebilmelidir.
- Cihazın gerilim girişleri sigortalar (16 A tip B) ile emniyete alınmalıdır.
- Temizlemeden önce cihazın gerilimini kesin ve yalnızca kuru bir bezle temizleyin.

(1) Teknik eğitim, bilgi ve deneyimiyle, ayrıca konuyla ilgili standartlar konusunda bilgi sahibi olan, meydana gelen çalışmalarını değerlendirebilen ve olası tehlikeleri algılayabilen kişiler.

DİKKAT!

Olası maddi hasar!

- Cihazın bağlantı ve döşeme işlemi esnasında içine kirlerin (tel artıkları vs.) ulaşmaması için bağlantı alanında temizliğe dikkat edin.
- Cihazı kesinlikle aşındırıcı çözültü veya temizleme maddesiyle, aşındırıcı materyallerle, püskürtme suyuyla (bahçe hortumu, yüksek basınçlı temizleyici vs.) veya çok yoğun basınçla temizlemeyin.
- KC-E10'nin ölçüm verilerini işleyen cihazlar, eksik veya yanlış ölçüm değerlerinin herhangi bir hasara yol açmamasını sağlamalıdır.
- Cihaz, veri kablosunda (Ethernet) aşırı gerilim nedeniyle tahrip olabilir veya hasar görebilir. Veri kablosu ve uzak istasyon (örn. şarj istasyonu) uygun bir aşırı gerilim korumasıyla emniyete alınmış olmalıdır.
- Sadece birlikte teslim edilen klipsli akım trafolarının bağlantısı yapılabilir.
- Klipsli akım trafolarını daima önce cihaza bağlayın ve ardından dış iletkenlerin üzerine katlayın.
- Her bir fazın doğru atandığından emin olunmalıdır. Aksi takdirde cihaz yanlış ölçüm değerleri verecektir.

İmha etme



DİKKAT!

Elektrikli ve elektronik cihazların imha etme şartlarını dikkate alın.

EU DECLARATION OF CONFORMITY



KEBA Energy Automation GmbH
Reindlstraße 51
4040 Linz
AUSTRIA

Document nr.: 126804/CE/1

Designation: KC-E10

Variants: 126804

We as the manufacturer declare under our sole responsibility the issuance of this declaration and that the product described above complies with the essential requirements of the following EU harmonization regulations of the Union

using the listed standards and test specifications.

Directives:	2014/35/EU	Low Voltage Directive (LVD) (OJ L 153, 22.5.2014, p. 62–106) <ul style="list-style-type: none">• EN 61010-1:2010/A1:2019• EN 61010-2-030:2010• EN IEC 61010-2-201:2018
	2014/30/EU	Electromagnetic compatibility (EMCD) (OJ L 153, 22.5.2014, p. 62–106) <ul style="list-style-type: none">• EN 61326-1:2013
	2011/65/EU	RoHS Directive: Restriction of the use of certain hazardous substances (RoHS) (OJ L 153, 22.5.2014, p. 62–106) <ul style="list-style-type: none">• EN IEC 63000:2018

Important notes:

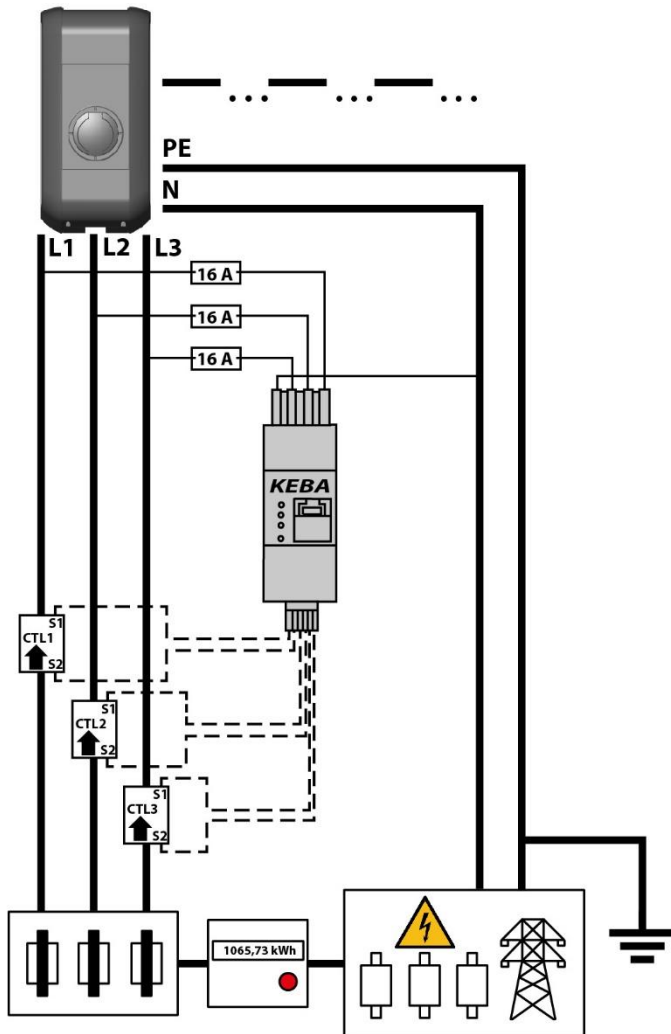
This declaration of conformity is issued under the sole responsibility of the manufacturer.

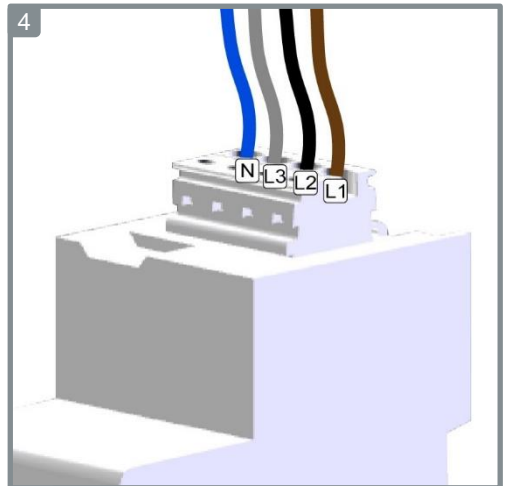
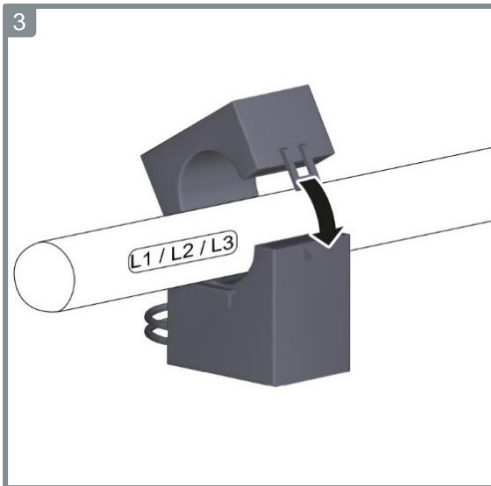
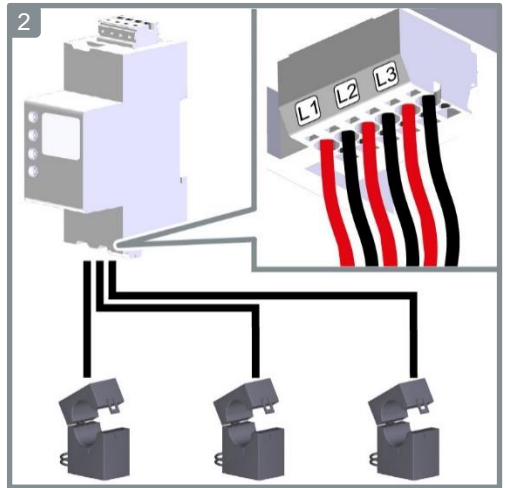
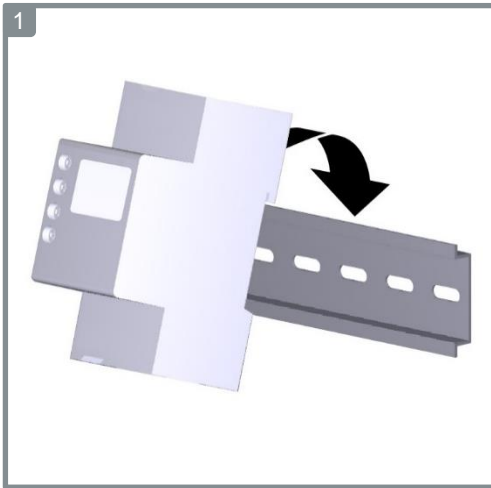
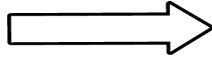
This declaration certifies the conformity with the Directives mentioned, but does not imply any warranty of the product feature(s).

The safety instructions contained in the documentation supplied with the product(s) must be followed and kept.

Technical Data

Overvoltage category:	III	IEC 60664
Protection class:	II	IEC 61140
Protection type:	IP2X	IEC 60529
Pollution degree rating:	2	IEC 60664-1 / 61010-1
Rated supply voltage (Europe):	$U_n = 230 / 3x 230 \text{ V}$	
Limit current per phase:	max. 67 mA	
Line frequency:	$f_n = 50 / 60 \text{ Hz}$	
Operating temperature:	$T_{amb} = -15 \text{ }^\circ\text{C} \dots +55 \text{ }^\circ\text{C}$ (without direct sunlight)	







Doc #93408 - Mat #123313

KEBA Energy Automation GmbH
Reindlstraße 51
4040 Linz / Austria
www.keba.com

KEBA[®]
Automation by innovation.