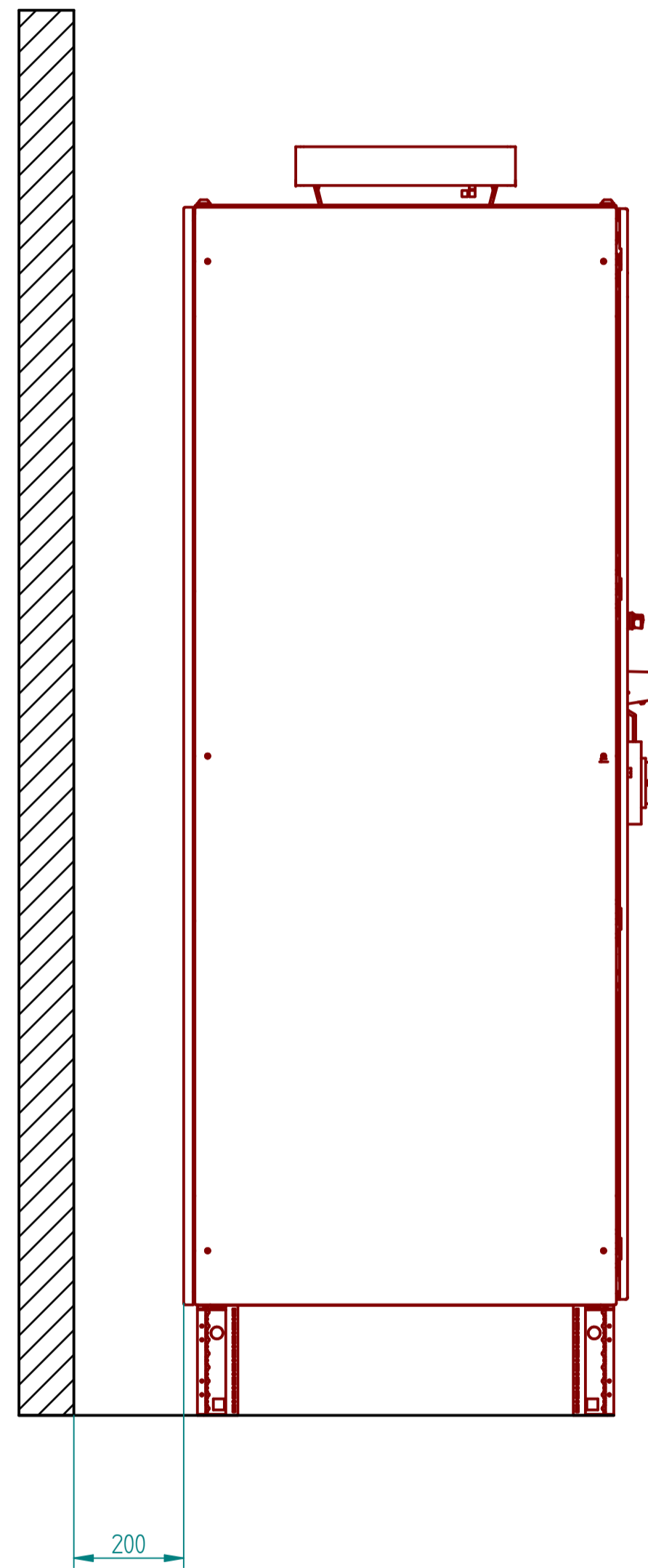
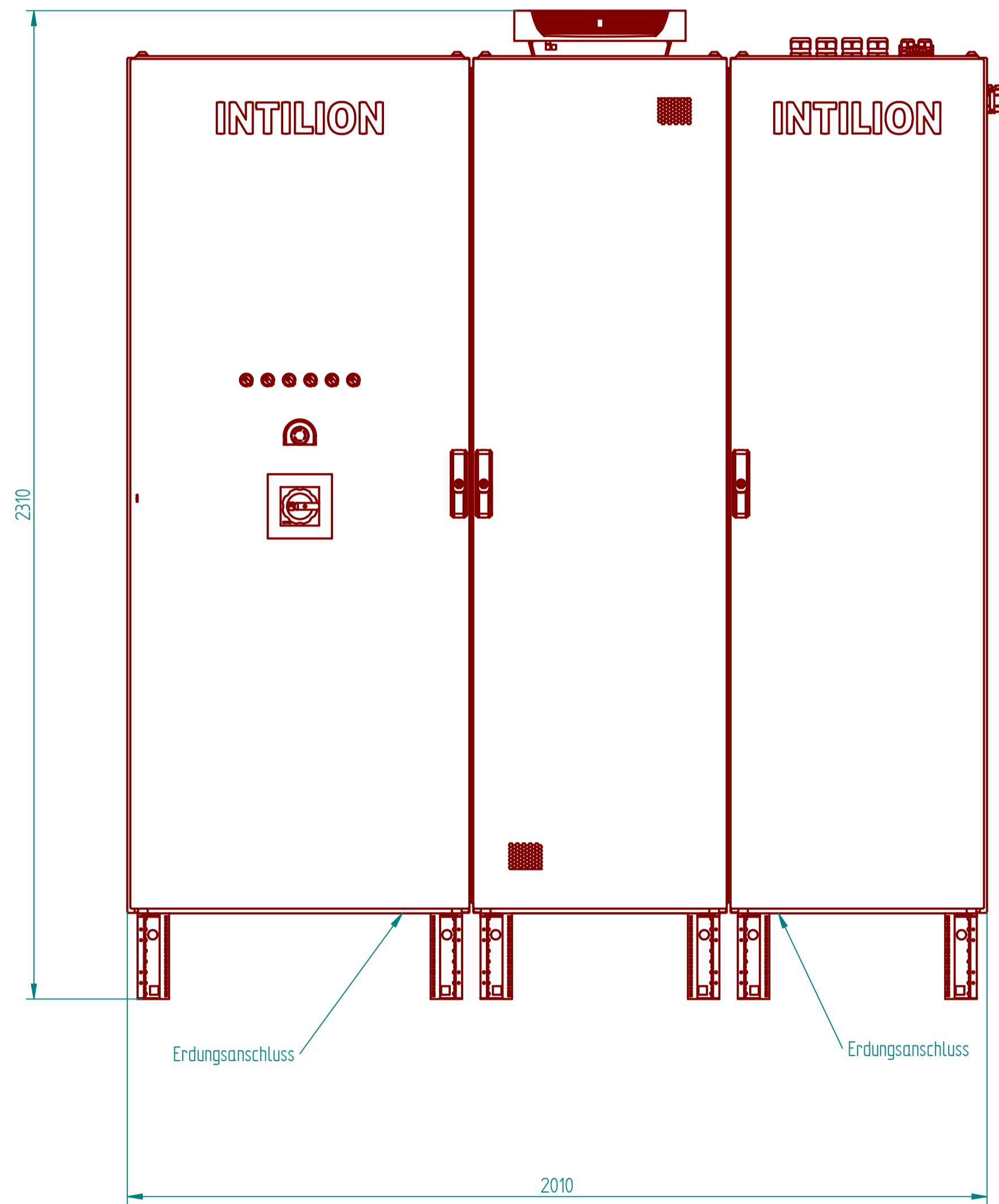
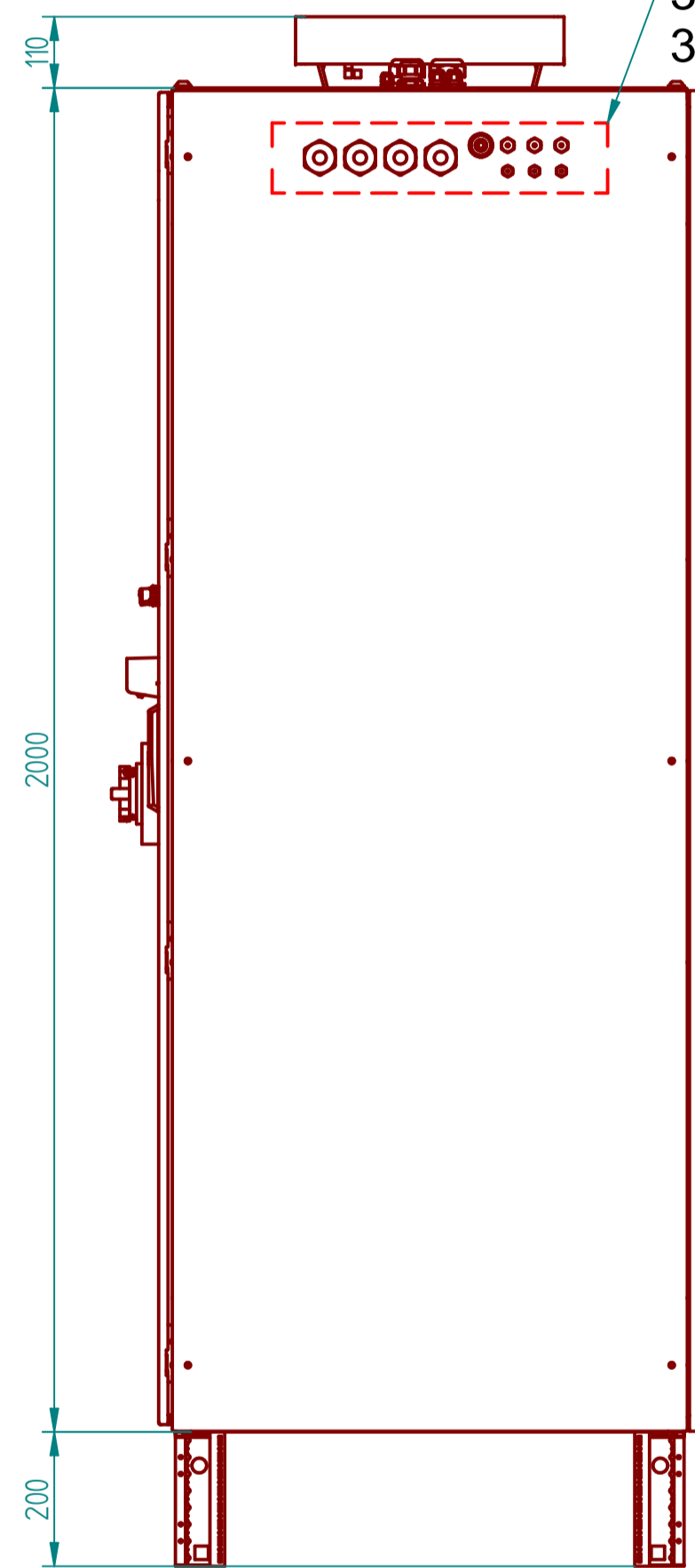


Verschraubungen:
 4x M40
 1x M25
 3x M16
 3x M12

Feld 1
 AC-Verteilung und
 Steuerung des
 Gesamtsystems

Feld 2
 Umrichterfeld 1

Feld 3
 DC-Verteilung und
 Batterie-
 überwachung

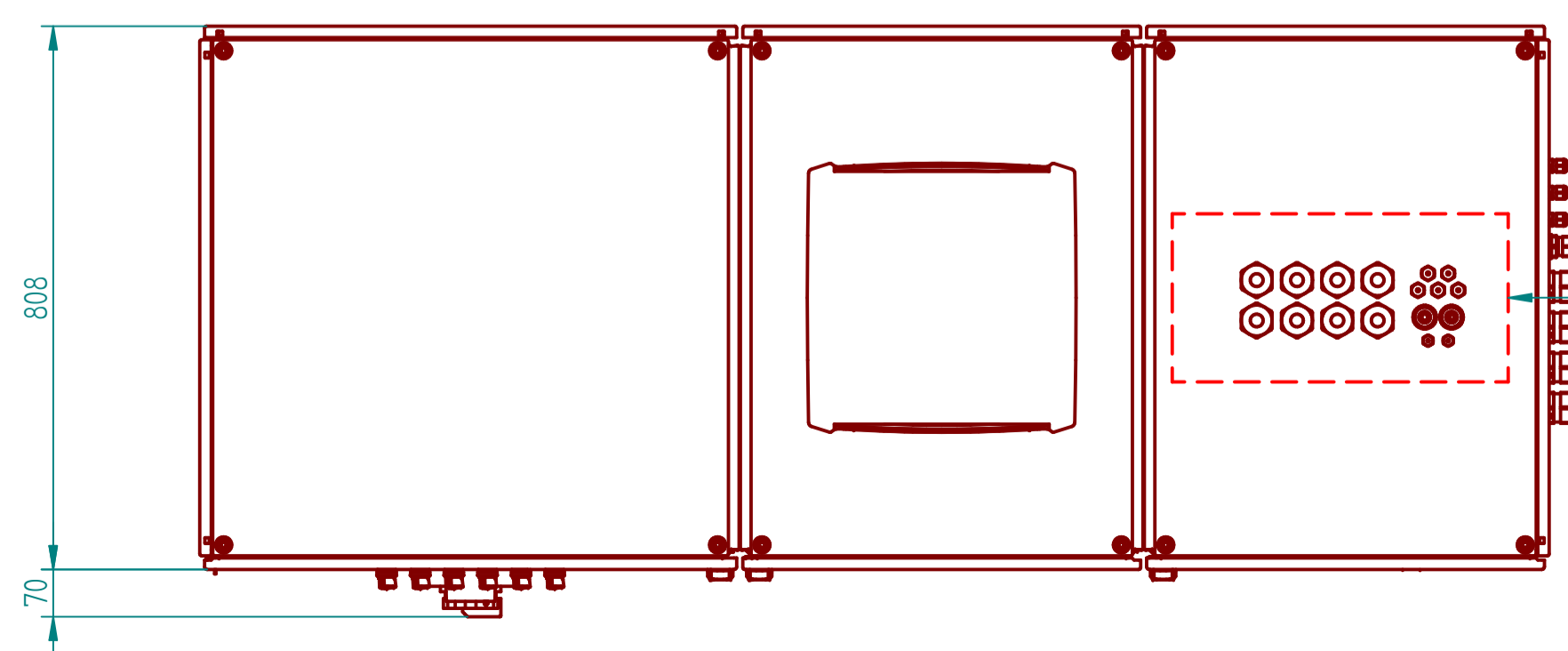


Übersicht der Gewichte

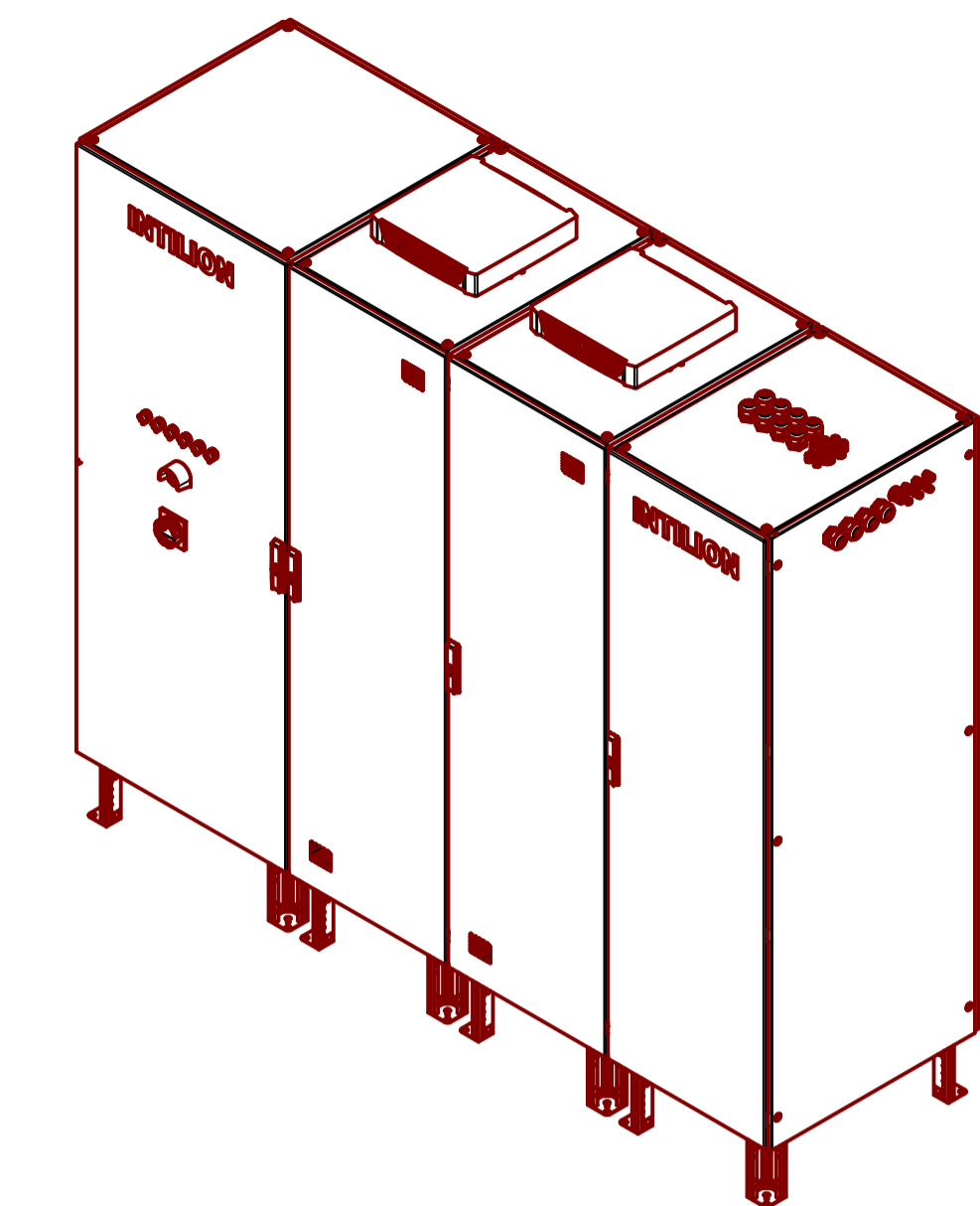
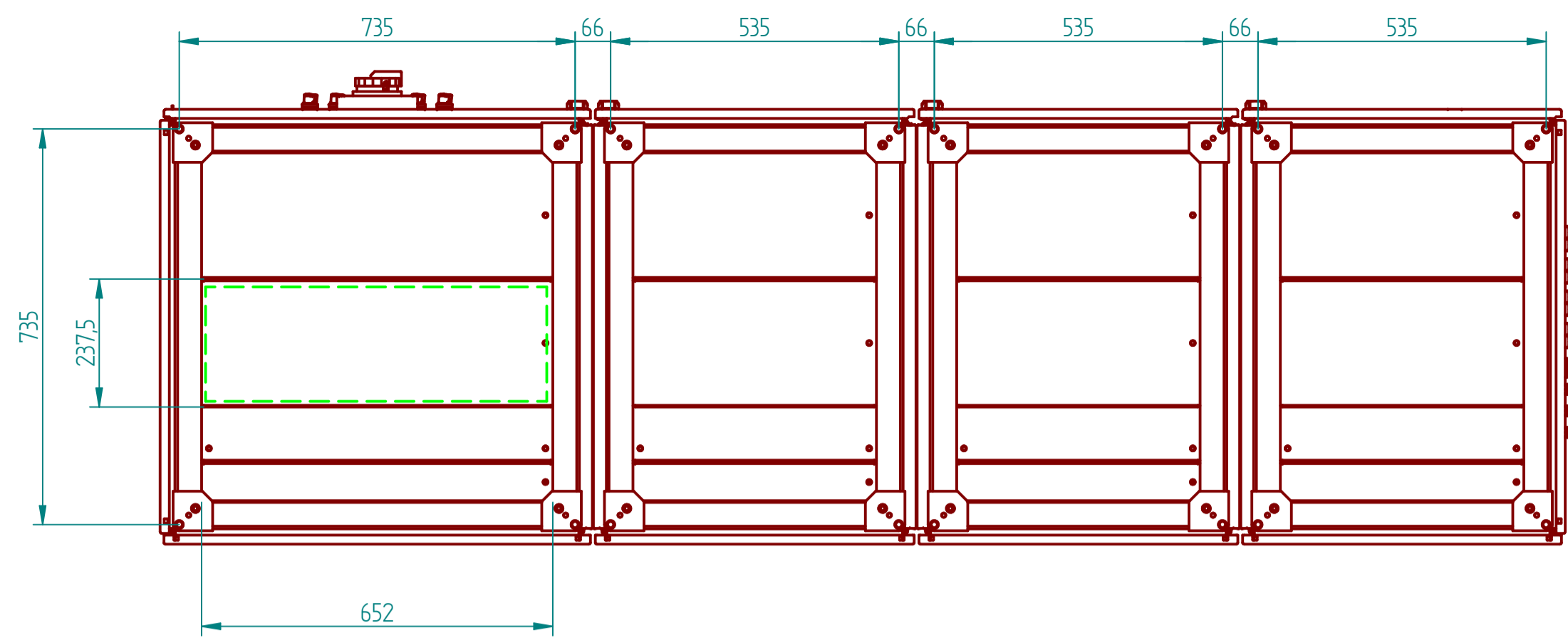
Feld 1	<400 kg
Feld 2	<250 - 650 kg
Feld 3	<200 kg

--- AC- und Kommunikations - Anschlussbereich
 --- DC Anschluss von oben/seitlich

Verschraubungen:
 8x M40
 2x M25
 5x M16
 2x M12



Werkstoff		Teile-Nr.		Gewicht	
Maße ohne Toleranzangabe nach		Maße werden bes. geprüft		() = Konstruktionsmaß	
Rev.	Datum	Name			
003	31.10.22	JB			
002	27.6.22	JB			
001	10.11.21	JB			
ÄZ	Nummer der Änderangem.	Datum	Name		
INTILION			INTILION scalestac 25 - 200 kVA		
Aufbauzeichnung			INTILION		
003 Revision auf 003 31.10.22 JB			Maßstab 1:10		
002 Revision auf 002 27.6.22 JB			Für diese Zeichnung behalten wir uns alle Rechte vor.(DIN 34)		
001 Revision auf 001 10.11.21 JB			FINAL		
ÄZ			Non controlled copy (NCC)		
Ers. l.			Ers. d.		



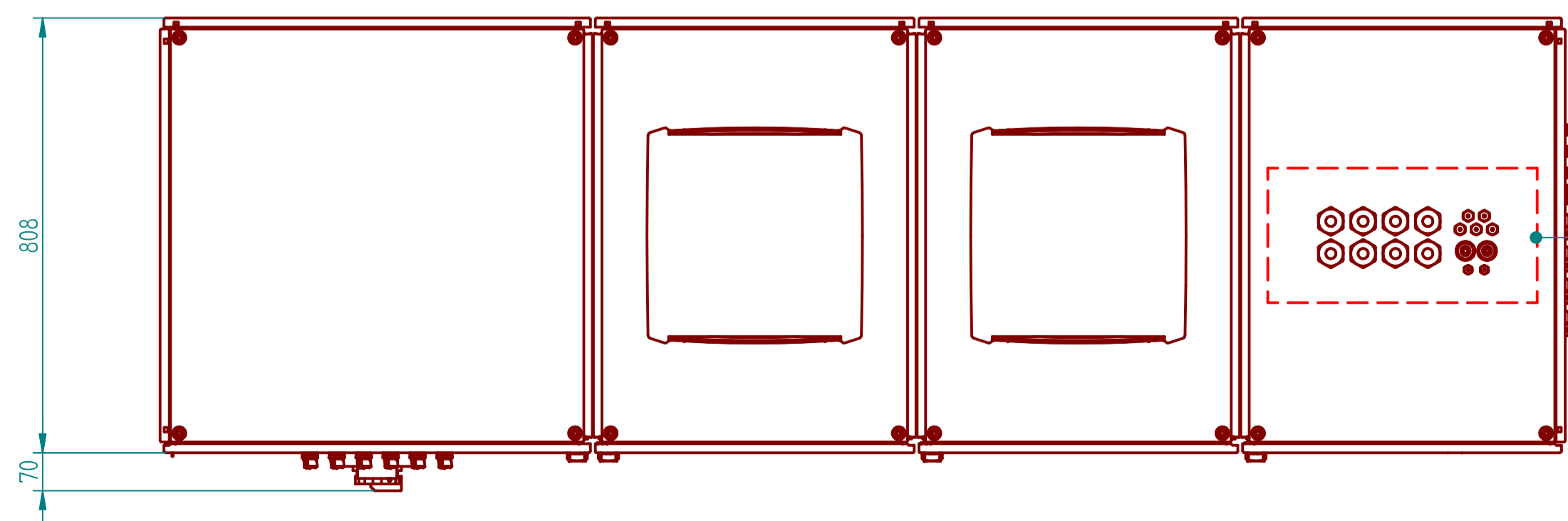
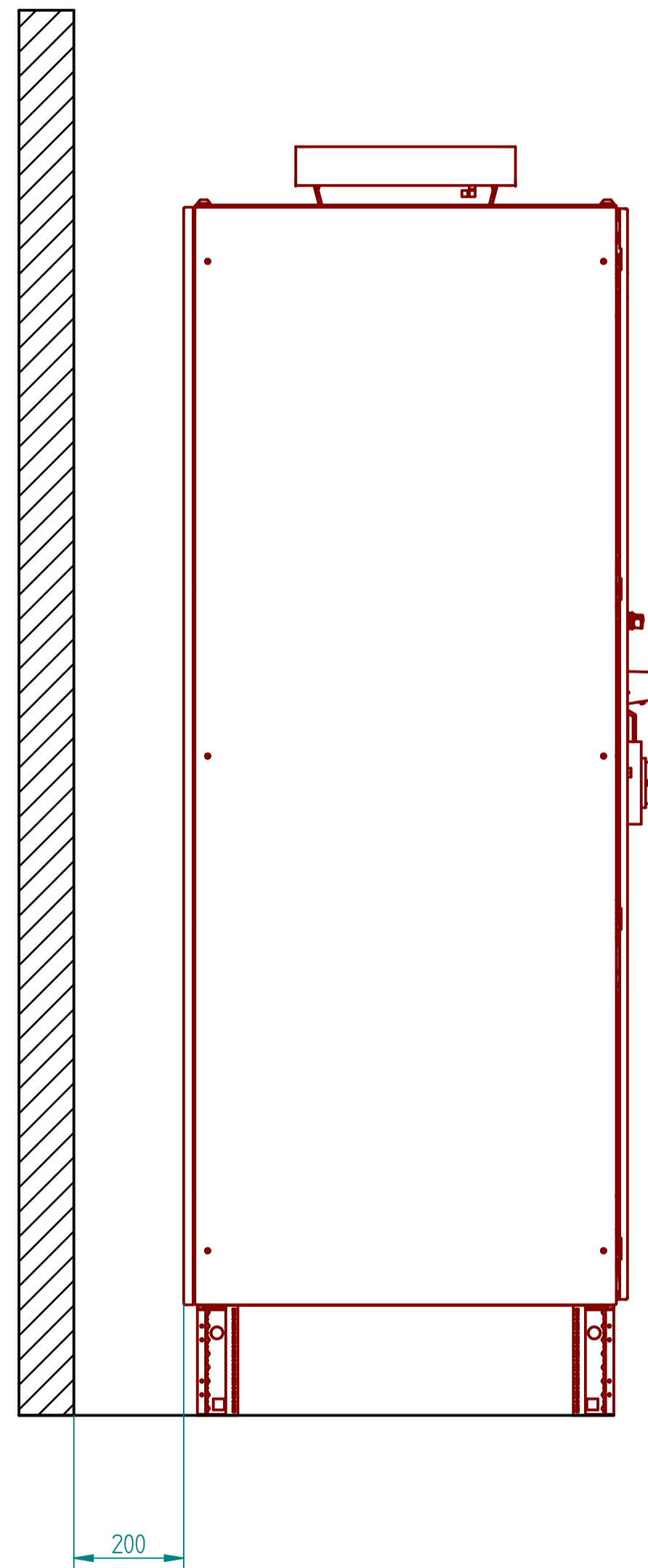
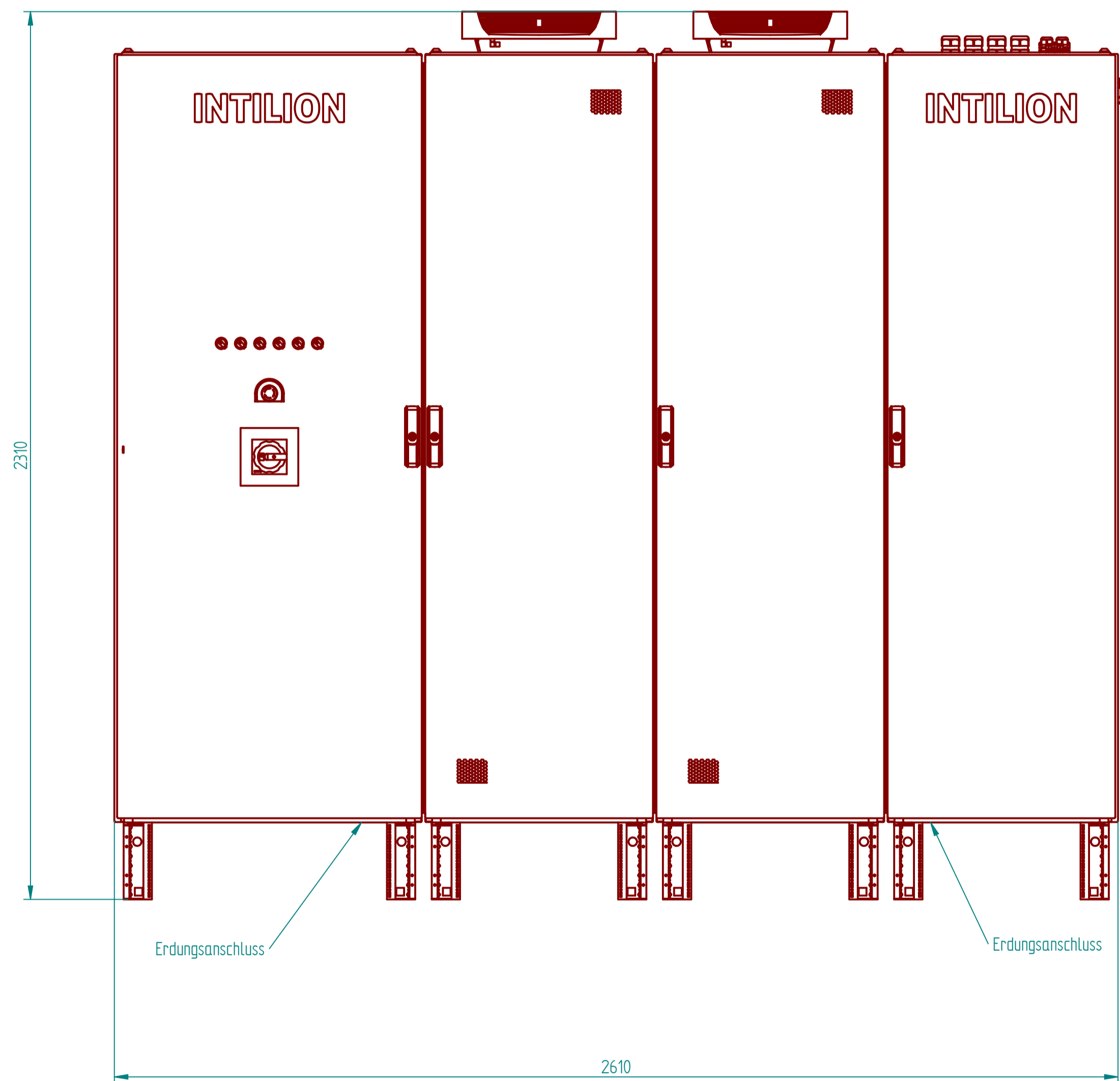
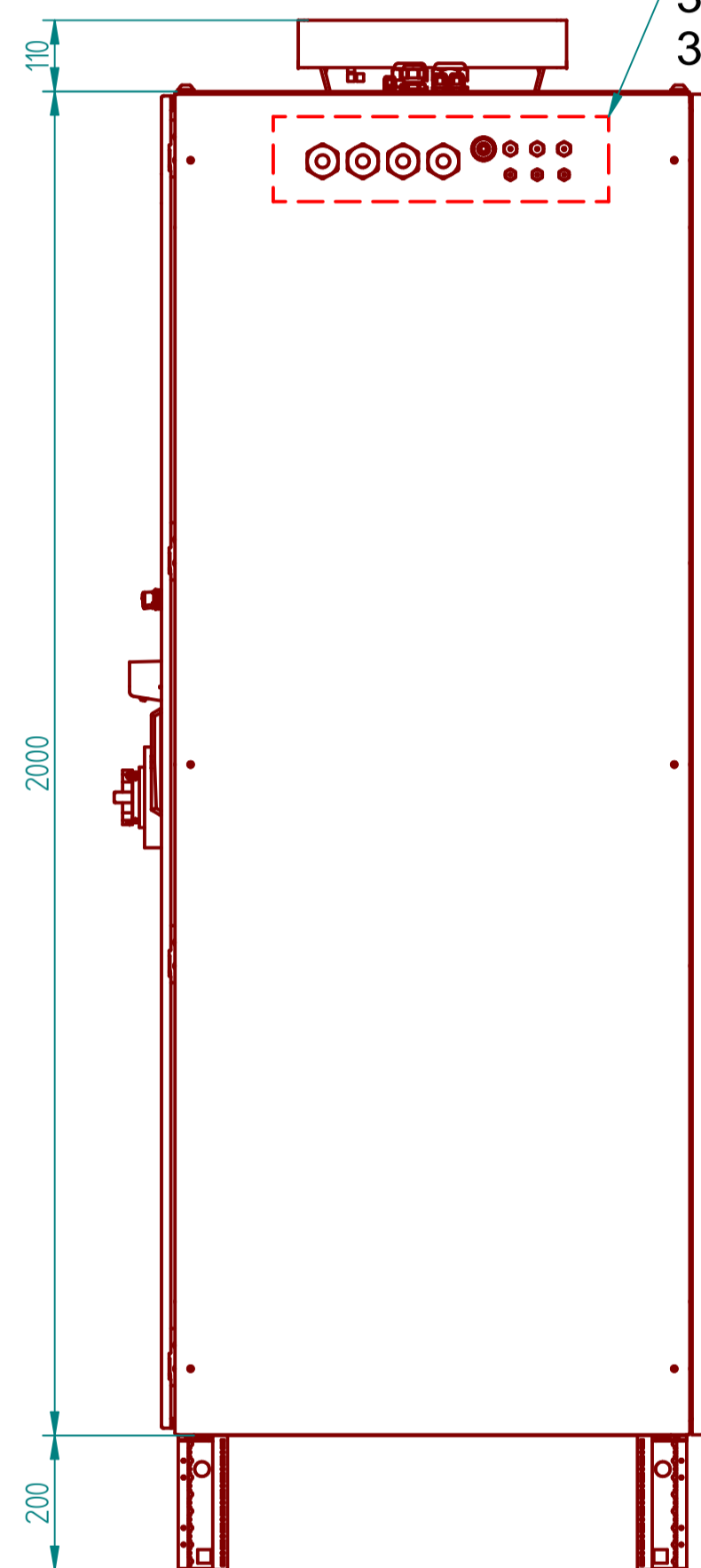
Verschraubungen:
 4x M40
 1x M25
 3x M16
 3x M12

Feld 1
AC-Verteilung und Steuerung des Gesamtsystems

Feld 2
Umrichterfeld 1

Feld 3
Umrichterfeld 2

Feld 4
DC-Verteilung und Batterieüberwachung



Verschraubungen:
 8x M40
 2x M25
 5x M16
 2x M12

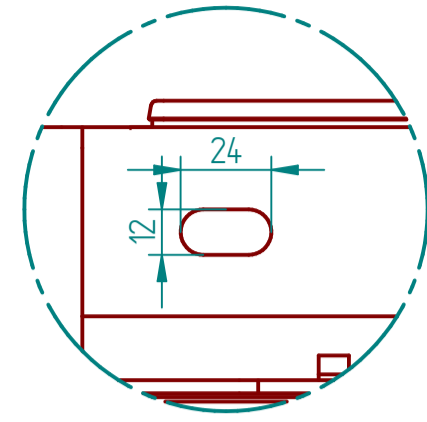
Übersicht der Gewichte

Feld 1	<400 kg
Feld 2	<650 kg
Feld 3	<250 - 650 kg
Feld 4	<200 kg

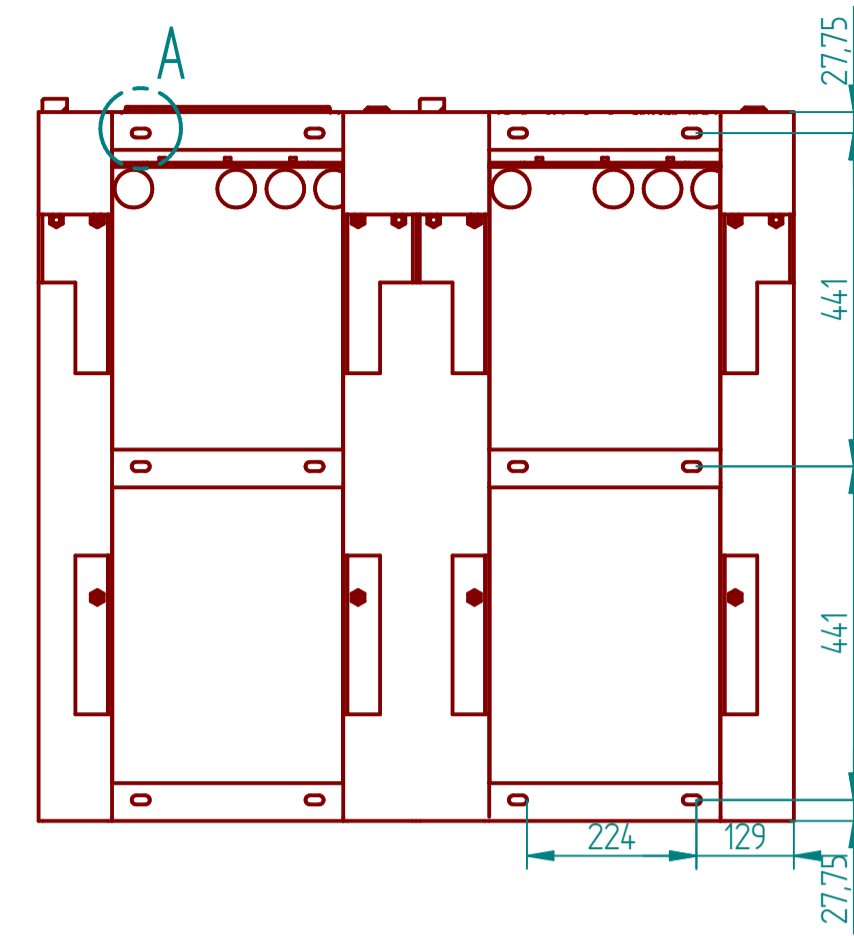
--- AC- und Kommunikations - Anschlussbereich
 --- DC Anschluss von oben/seitlich

Werkstoff		Teile-Nr.		Gewicht	
Maße ohne Toleranzangabe nach		Maße werden bes. geprüft		() = Konstruktionsmaß	
Rev.	Datum	Name			
003	31.10.22	JB			
002	27.6.22	JB			
001	10.11.21	JB			
ÄZ	Nummer der Änderangem.	Datum	Name	U.Fin	
INTILION			INTILION scalestac 225 - 400 kVA		
Aufbauzeichnung			INTILION		
003 Revision auf 003			31.10.22 JB		
002 Revision auf 002			27.6.22 JB		
001 Revision auf 001			10.11.21 JB		
Für diese Zeichnung behalten wir uns alle Rechte vor.(DIN 34)			1:10		
Non controlled copy (NCC)			FINAL		
Ers. l.			Ers. d.		

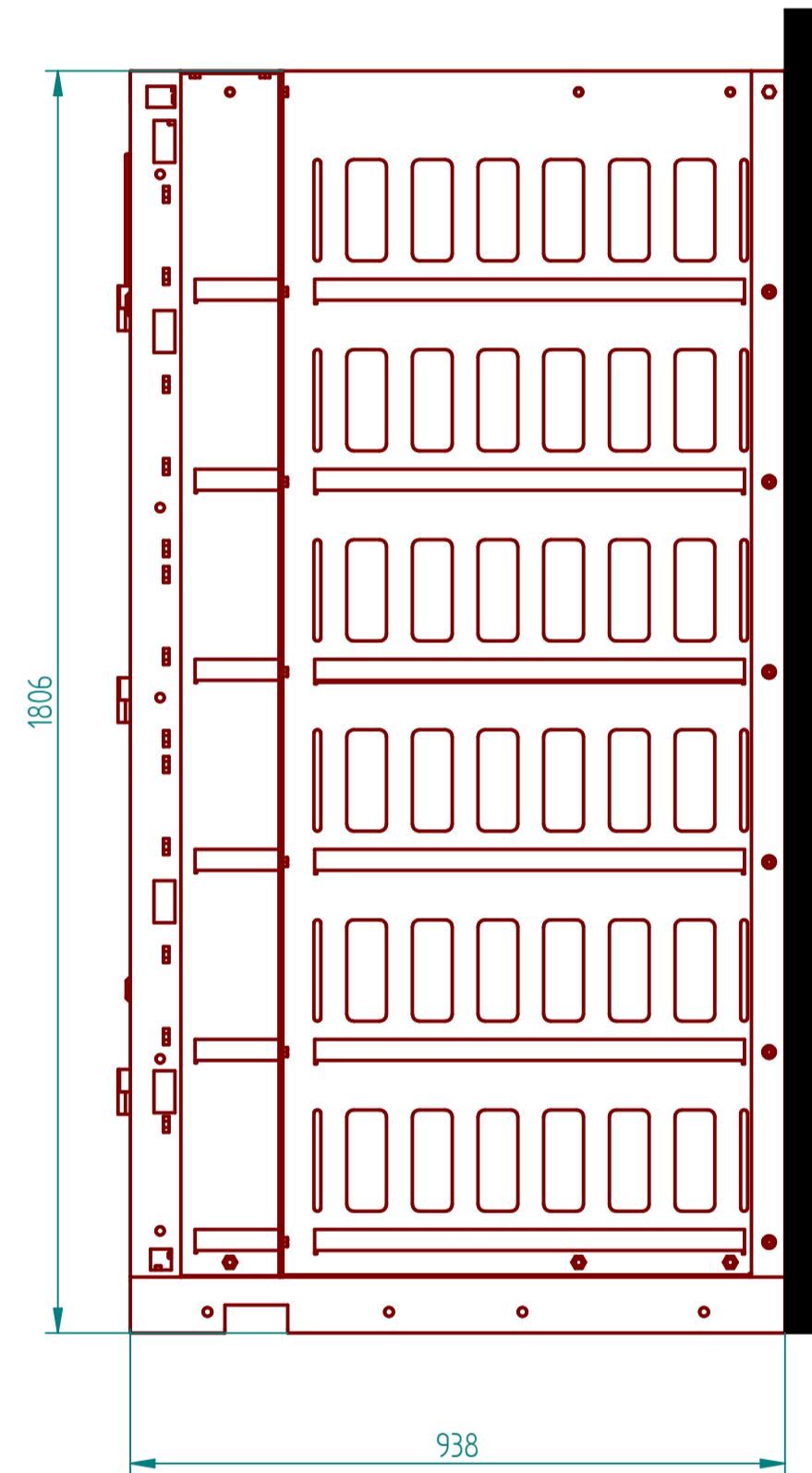
EINZELHEIT A



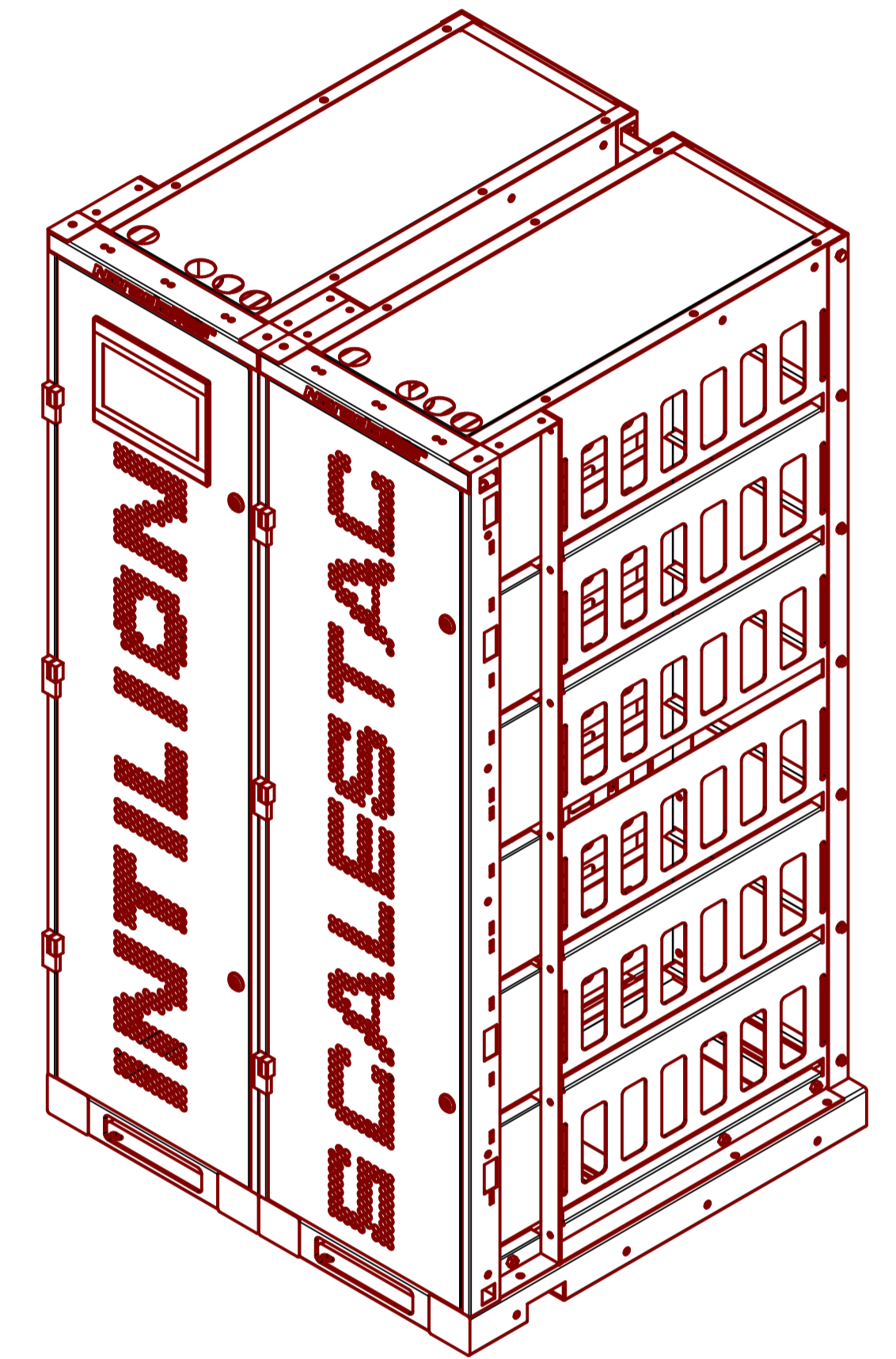
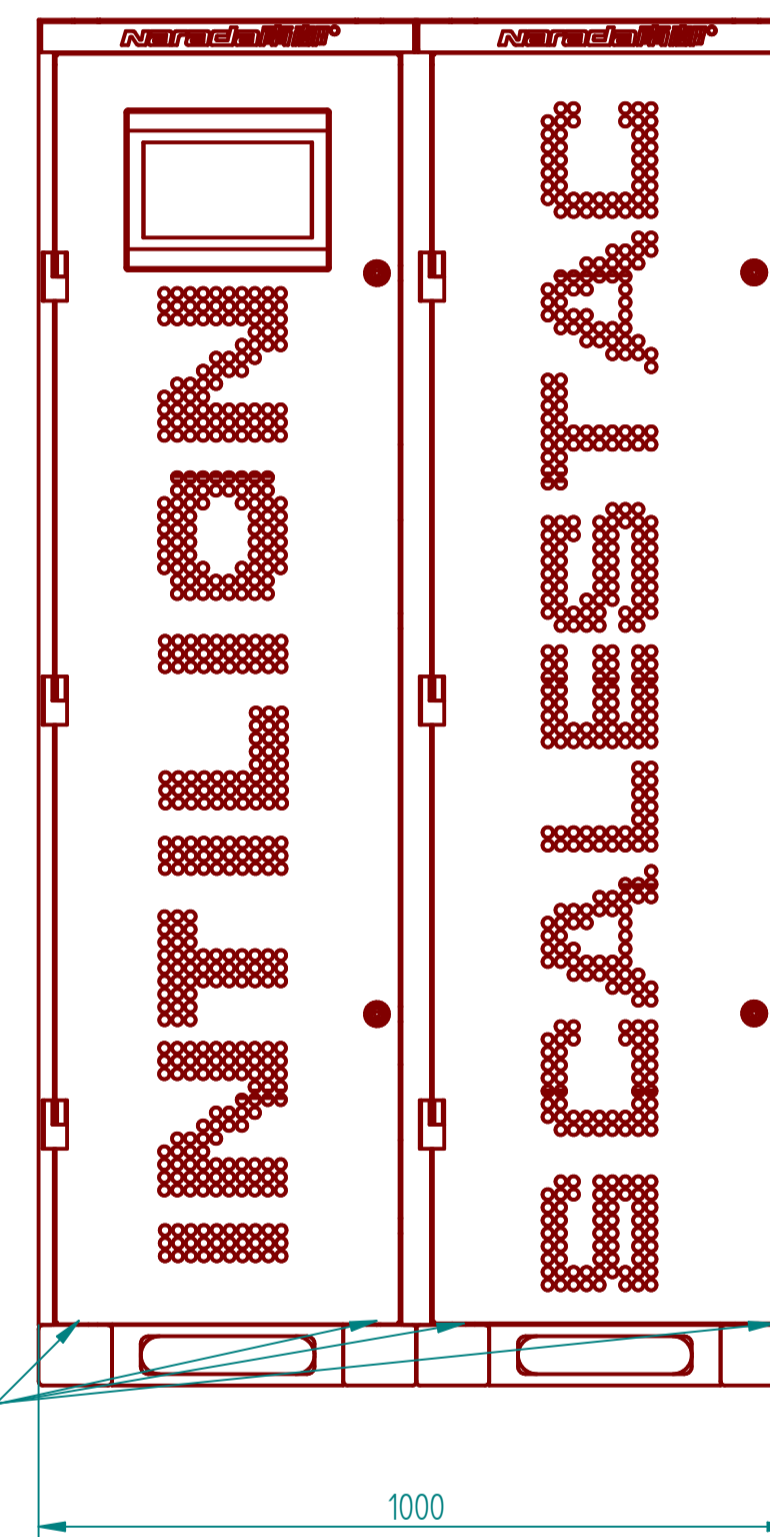
Untersicht



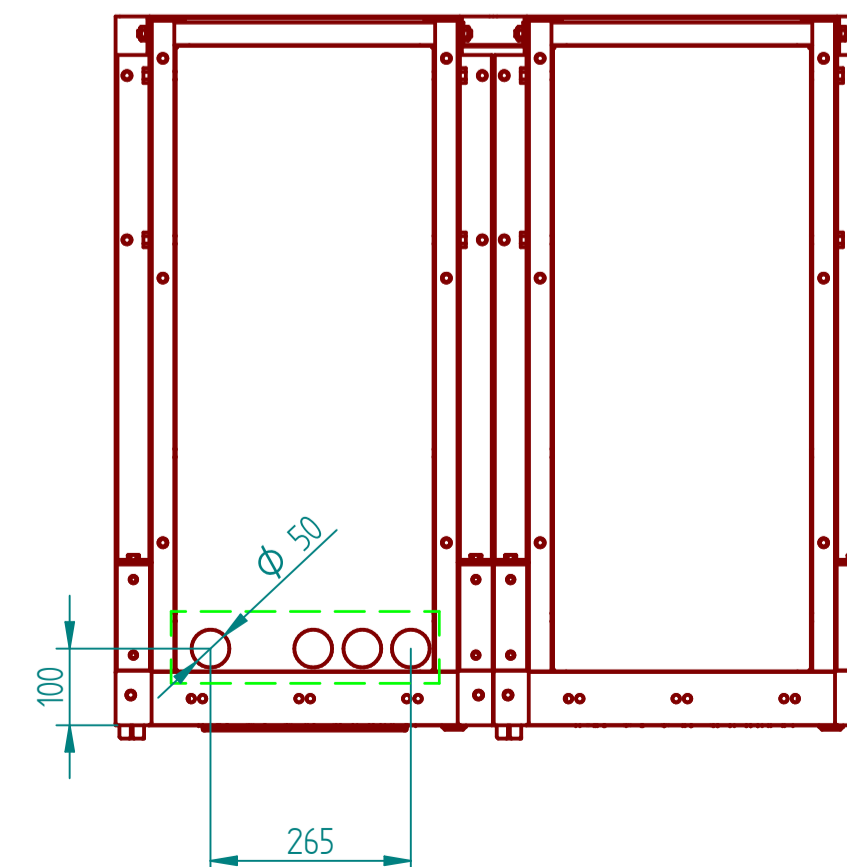
Seitenansicht von rechts



Vorderansicht

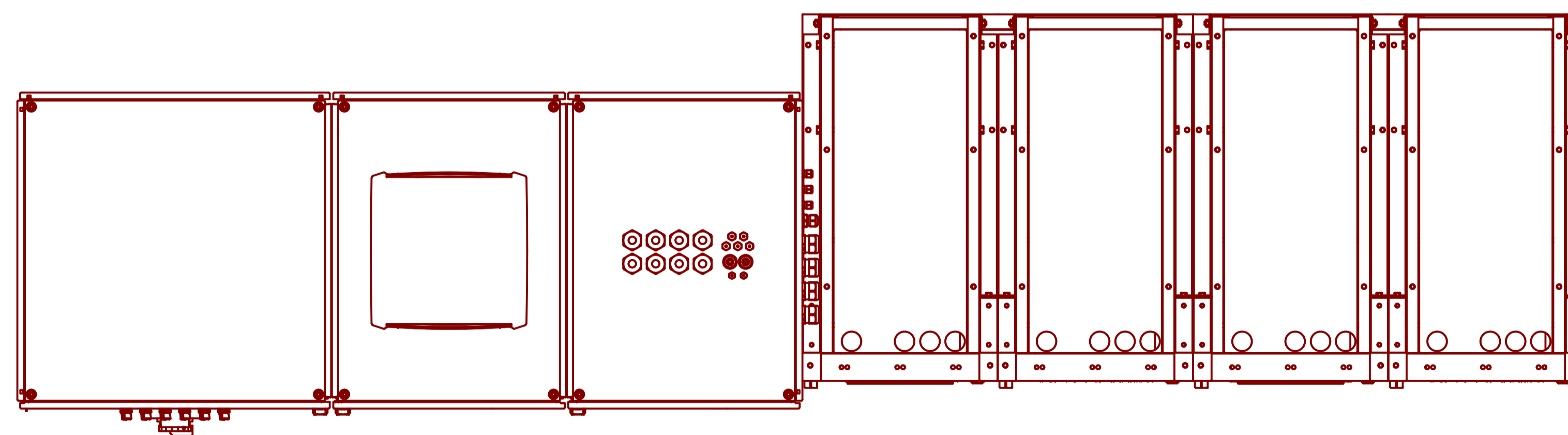
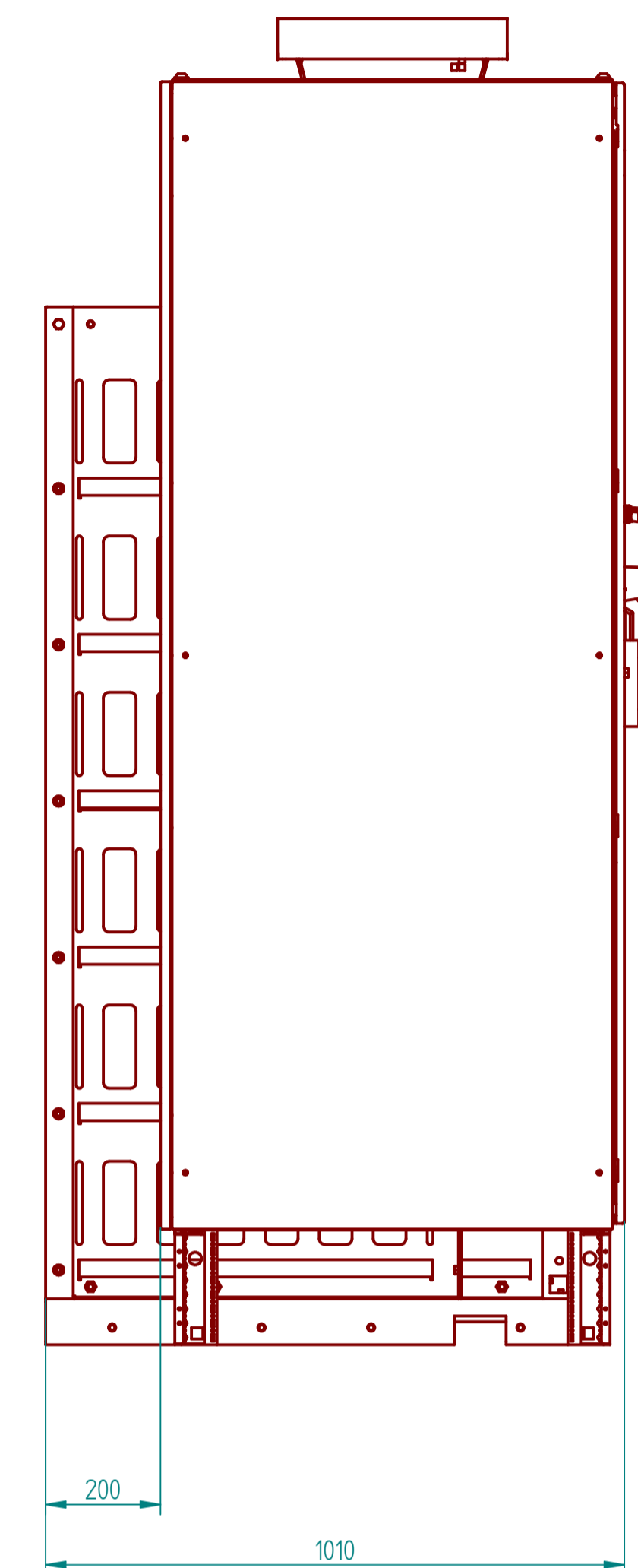
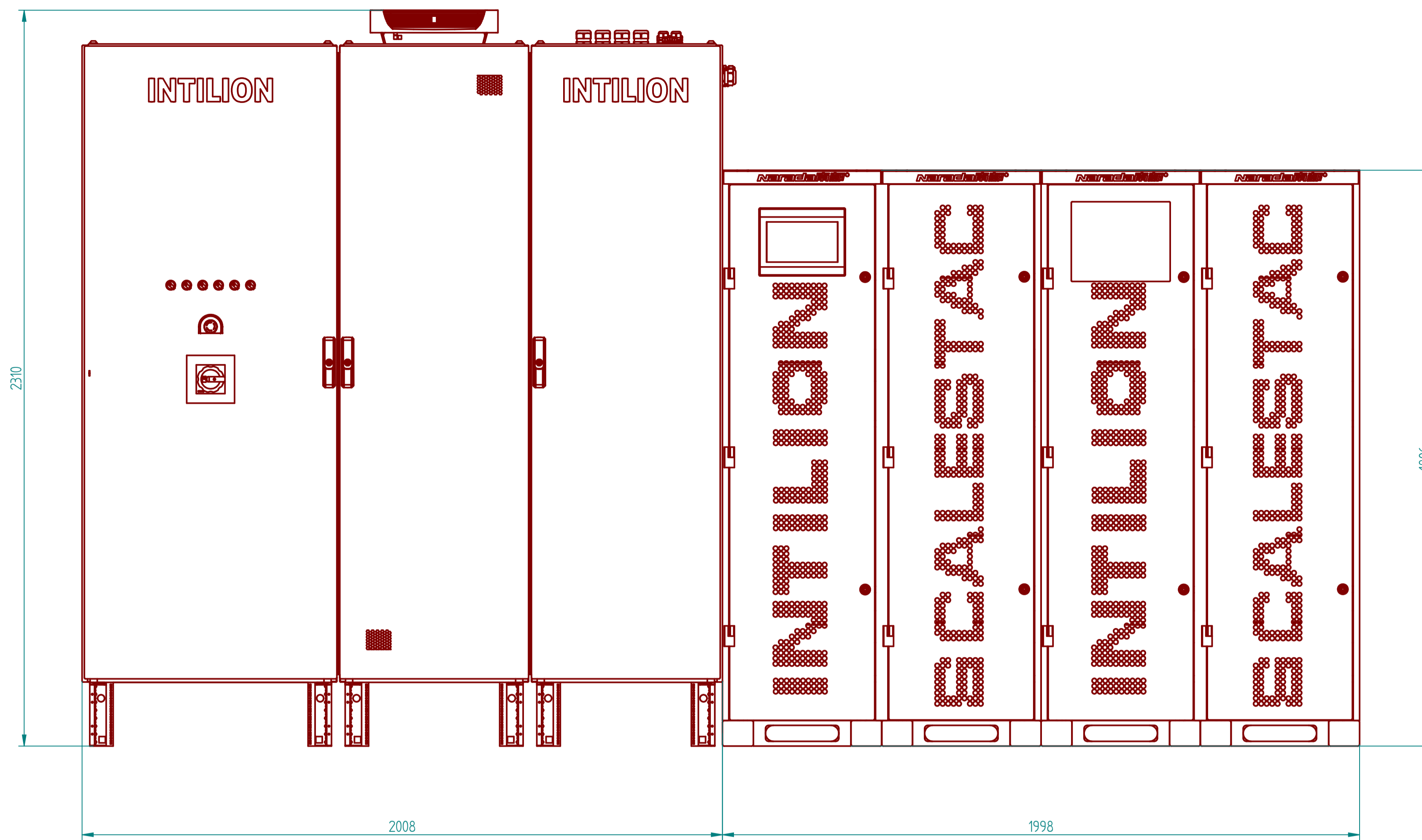
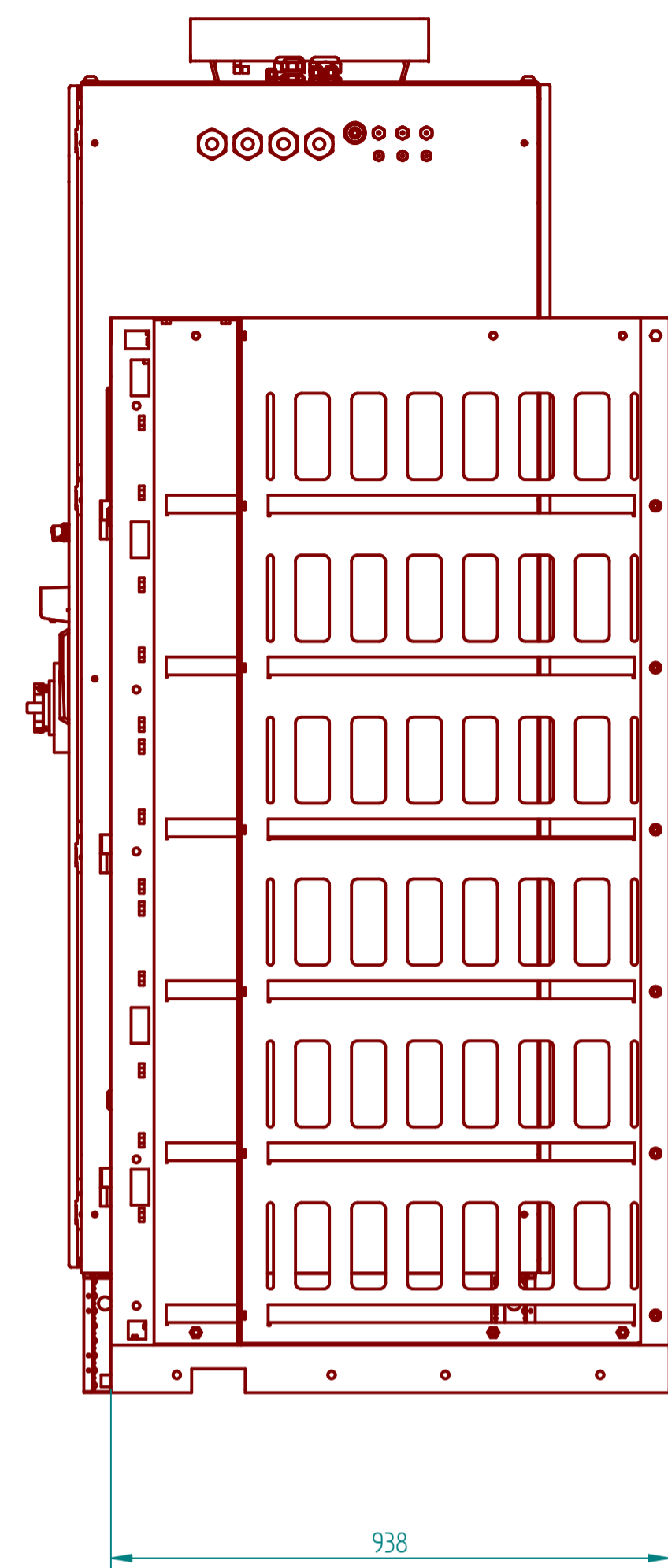


Draufsicht



DC Anschluss von oben

Werkstoff		Teile-Nr.		Gewicht 1900 kg	
Maße ohne Toleranzangabe nach		Maße werden bes. geprüft		() = Konstruktionsmaß	
		Datum		Name	
		Gez.: 20.10.2021		Brandenburg	
		Gepr.: 31.10.22		Schmidt	
		Norm			
INTILION					
INTILION scalestac Battery					
Aufbauzeichnung					
INTILION					
Maßstab				Bl. 1	
1:10				Final	
Für diese Zeichnung behalten wir uns alle Rechte vor (DIN 34)				Non controlled copy (NCC)	
001 Revision auf 001		31.10.22 JB			
ÄZ		Datum		Name	
Änderung		31.10.22		JB	
		Ers. l.		Ers. d.	



Werkstoff		Teile-Nr.		Gewicht	
Maße ohne Toleranzangabe nach <input type="checkbox"/> Maße werden bes. geprüft <input type="checkbox"/> (= Konstruktionsmaß)					
Gez.	31.12.22	Brandenburg	INTILION		
Gepr.	31.12.22	Schmidt			
Norm					
INTILION scalestac					
Beispielaufbau					
INTILION					
Maßstab		Für diese Zeichnung behalten wir uns alle Rechte vor.(DIN 34)		DRAFT	
1:10				Bl. 001 rel.000	
ÄZ	Nummer der Änderangemitt.	Datum	Name	Non controlled copy (NCC)	
				Ers. f. Ers. d. A1	