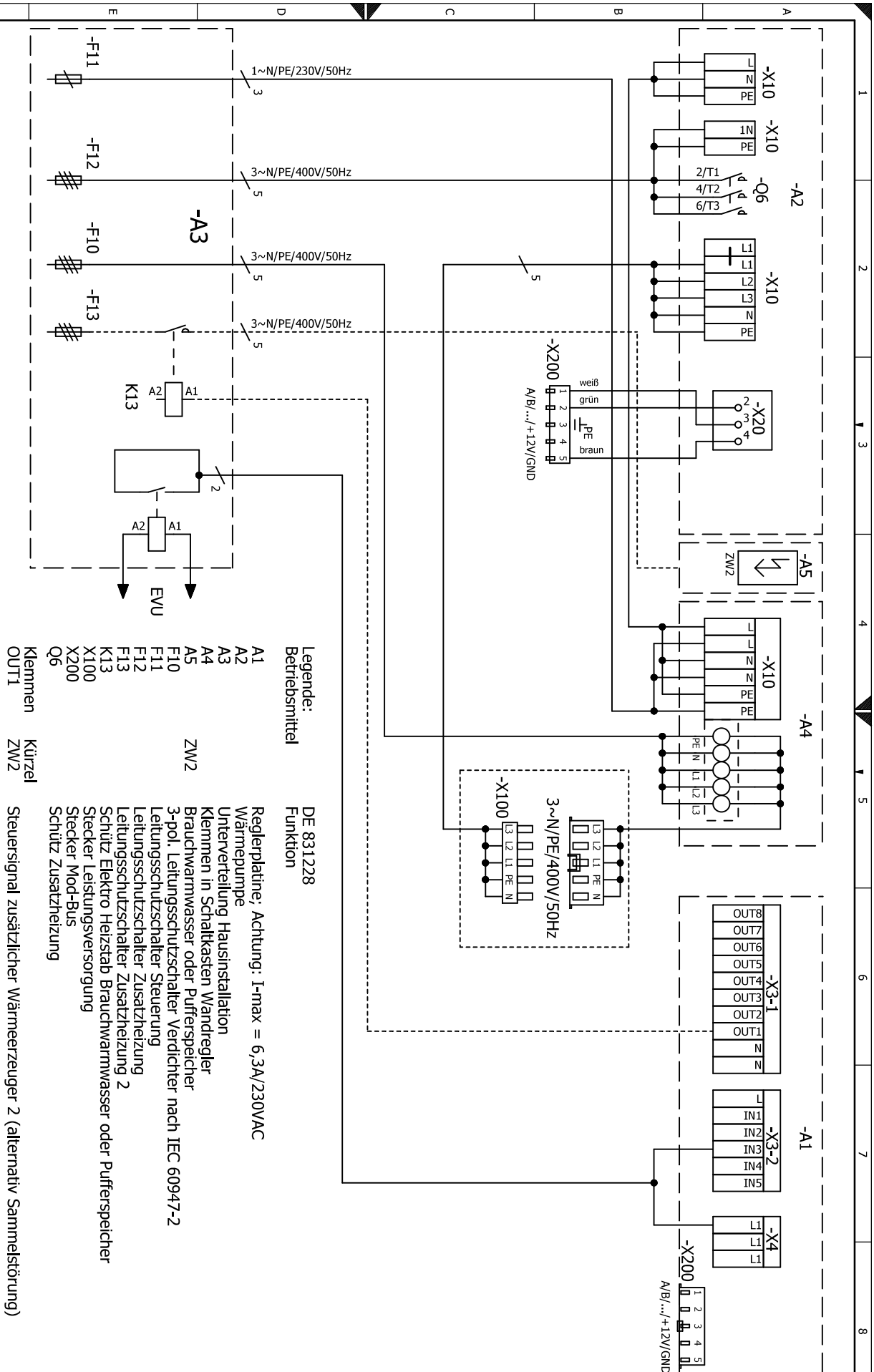




LA 16.1HV

Klemmenplan



Legende:
Betriebsmittel

DE 831228
Funktion

Reglerplatine; Achtung: I-max = 6,3A/230VAC

Wärmepumpe

Unterverteilung Hausinstallation

Klemmen in Schaltkasten Wandregler

Brauchwarmwasser oder Pufferspeicher

3-pol. Leitungsschutzschalter Verdichter nach IEC 60947-2

Leitungsschutzschalter Steuerung

Leitungsschutzschalter Zusatzheizung

Schutz Elektro Heizstab Brauchwarmwasser oder Pufferspeicher

Stecker Leistungsversorgung

Stecker Mod-Bus

Schutz Zusatzheizung

Klemmen
OUT1

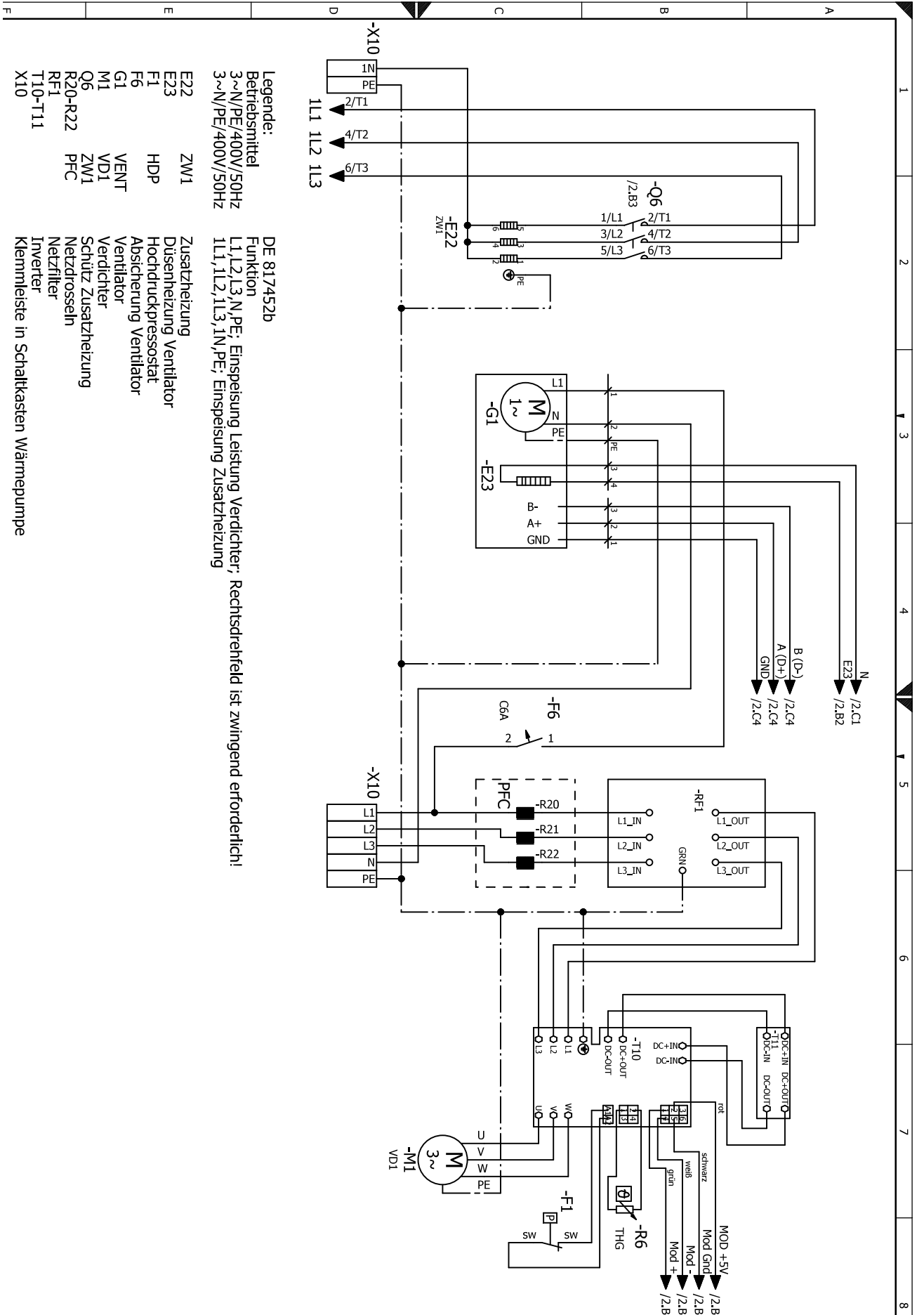
ZW2

Steuersignal zusätzlicher Wärmeerzeuger 2 (alternativ Sammelförderung)



LA 16.1HV

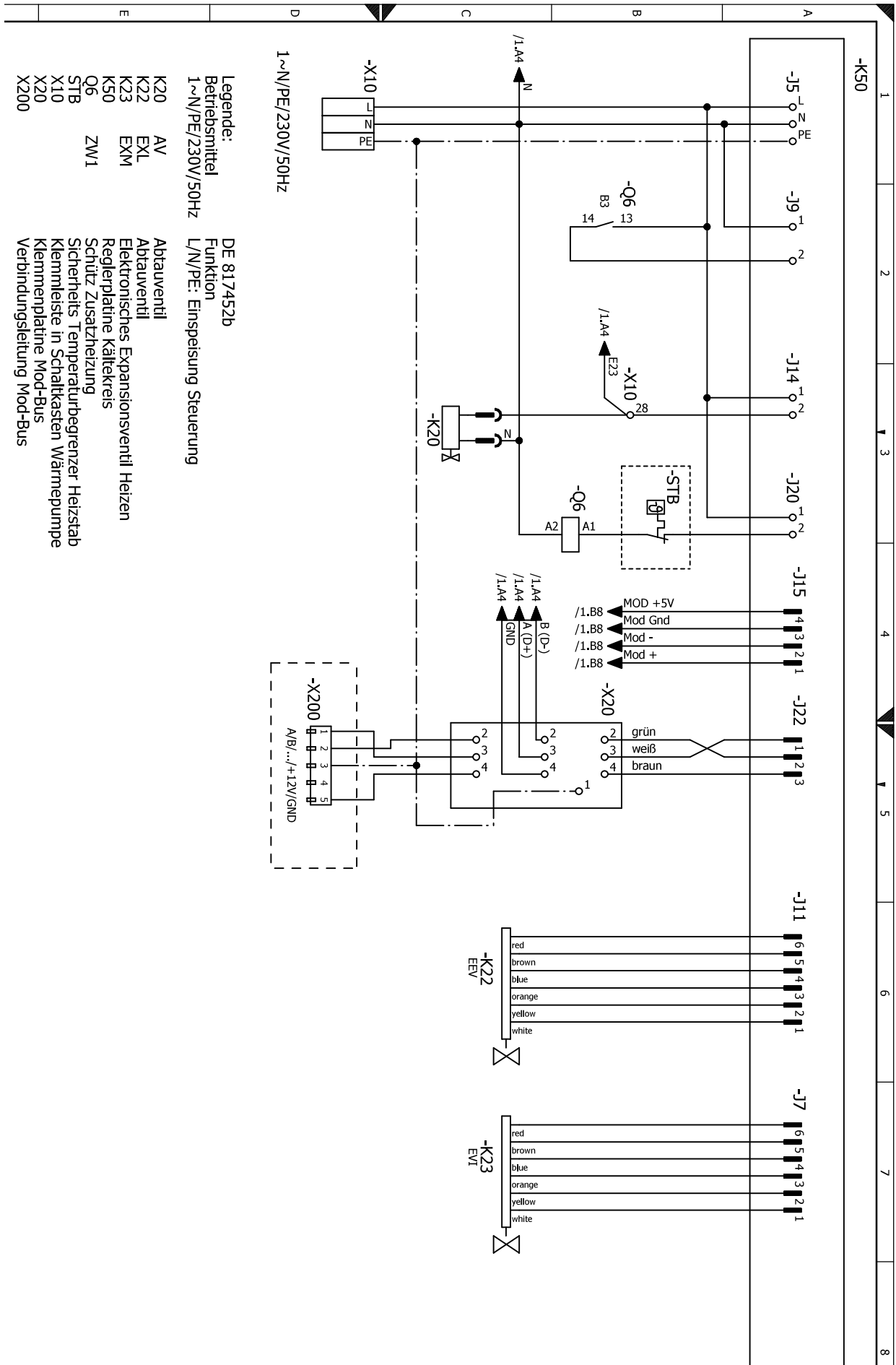
Stromlaufplan 1/3





LA 16.1HV

Stromlaufplan 2/3





LA 16.1HV

Stromlaufplan 3/3

