



**LEARN MORE WITH  
OUR HOW-TO VIDEOS**

[www.youtube.com/FroniusSolar](http://www.youtube.com/FroniusSolar)

**Fronius Ohmpilot**

**Fronius Ohmpilot**

DE

Bedienungsanleitung

Wärmelösung

EN

Operating instructions

Heating solution



42,0410,2141

003-23042021



# Inhaltsverzeichnis

Sicherheitsvorschriften.....	5
Erklärung Sicherheitshinweise.....	5
Allgemeines.....	5
Umgebungsbedingungen.....	6
Qualifiziertes Personal.....	6
Angaben zu Geräuschemissions-Werten.....	6
EMV-Maßnahmen.....	6
Datensicherheit.....	7
Urheberrecht.....	7
<b>Allgemeine Informationen</b> .....	<b>9</b>
Allgemeines.....	11
Bestimmungsgemäße Verwendung.....	11
Komponenten der Gesamtlösung.....	11
Fronius Smart Meter einbinden.....	11
Gerätebeschreibung.....	11
Bei der Auslegung des Systems zu beachten.....	12
Warnhinweise am Gerät.....	13
Bedienelemente und Anschlüsse.....	14
Anzeigen/Bedienelemente am Gerät.....	14
Anschlussbereich.....	15
Auswahl der Heizung.....	16
1 - phasige Heizung.....	16
3 - phasige Heizung.....	16
Beispiel für die Berechnung der Ladedauer.....	16
<b>Installation und Inbetriebnahme</b> .....	<b>17</b>
Standort-Wahl und Montagelage.....	19
Standort-wahl allgemein.....	19
Standort-Wahl.....	19
Symbolerklärung - Montagelage.....	20
Wandmontage.....	22
Sicherheit.....	22
Auswahl von Dübel und Schrauben.....	22
Schrauben Empfehlung.....	22
Ohmpilot an der Wand montieren.....	23
Installation.....	24
Abisolierlängen.....	24
Elektrischer Anschluss.....	24
1-phasiger Heizstab bis 3 kW.....	25
Anwendungsbeispiel 1.....	25
3-phasiger Heizstab 900 W bis 9 kW.....	27
Anwendungsbeispiel 2.....	27
1-phasiger Heizstab bis 3 kW mit Wärmepumpen-Ansteuerung.....	29
Anwendungsbeispiel 3.....	29
Einstellungen im Menübereich.....	31
1-phasiger Heizstab bis 3 kW und Fremdquelle.....	32
Anwendungsbeispiel 4.....	32
Einstellungen im Menübereich.....	34
Zwei Heizstäbe - 3-phasig und 1-phasig.....	35
Anwendungsbeispiel 5.....	35
Einstellungen im Menübereich.....	37
Zwei 3-phasige Heizstäbe bis 9 kW.....	38
Anwendungsbeispiel 6.....	38
Einstellungen im Menübereich.....	40
Datenanbindung einrichten.....	41
Mögliche Kommunikationswege.....	41
Wechselrichter mit Ohmpilot koppeln.....	41

Verbindung über Modbus RTU einrichten.....	42
Verbindung über LAN einrichten.....	43
Verbindung über WLAN einrichten .....	43
<b>Weboberfläche des Ohmpilots</b>	<b>47</b>
Webinterface.....	49
Status Anzeigen am Webinterface .....	49
Optionale Einstellungen.....	50
Manuelle Einstellungen HEIZUNG 1 .....	50
Legionellenschutz aktivieren.....	50
Tagesverlauf anpassen.....	51
Temperaturbegrenzung.....	52
<b>Anhang</b>	<b>53</b>
Statusmeldungen.....	55
Statusmeldungen.....	55
Technische Daten.....	58
Eingangsdaten.....	58
Schnittstellen.....	58
Ausgangsdaten.....	58
Allgemeine Daten .....	58
Prüfungen / Angaben .....	59
Prüfungen/Angaben .....	59
Garantiebedingungen und Entsorgung .....	60
Fronius Werksgarantie.....	60
Entsorgung.....	60
Berücksichtigte Normen und Richtlinien .....	60

# Sicherheitsvorschriften

## Erklärung Sicherheitshinweise



### GEFAHR!

Bezeichnet eine unmittelbar drohende Gefahr.

- ▶ Wenn sie nicht gemieden wird, sind Tod oder schwerste Verletzungen die Folge.



### WARNUNG!

Bezeichnet eine möglicherweise gefährliche Situation.

- ▶ Wenn sie nicht gemieden wird, können Tod und schwerste Verletzungen die Folge sein.



### VORSICHT!

Bezeichnet eine möglicherweise schädliche Situation.

- ▶ Wenn sie nicht gemieden wird, können leichte oder geringfügige Verletzungen sowie Sachschäden die Folge sein.

### HINWEIS!

Bezeichnet die Möglichkeit beeinträchtigter Arbeitsergebnisse und von Schäden an der Ausrüstung.

## Allgemeines

Das Gerät ist nach dem Stand der Technik und den anerkannten sicherheitstechnischen Regeln gefertigt. Dennoch droht bei Fehlbedienung oder Missbrauch Gefahr für

- Leib und Leben des Bedieners oder Dritte,
- das Gerät und andere Sachwerte des Betreibers.

Alle Personen, die mit der Inbetriebnahme, Wartung und Instandhaltung des Gerätes zu tun haben, müssen

- entsprechend qualifiziert sein,
- Kenntnisse im Umgang mit Elektroinstallationen haben und
- diese Bedienungsanleitung vollständig lesen und genau befolgen.

Die Bedienungsanleitung ist ständig am Einsatzort des Gerätes aufzubewahren. Ergänzend zur Bedienungsanleitung sind die allgemein gültigen sowie die örtlichen Regeln zu Unfallverhütung und Umweltschutz zu beachten.

Alle Sicherheits- und Gefahrenhinweise am Gerät

- in lesbarem Zustand halten
- nicht beschädigen
- nicht entfernen
- nicht abdecken, überkleben oder übermalen.

Die Anschlussklemmen können hohe Temperaturen erreichen.

Das Gerät nur betreiben, wenn alle Schutzeinrichtungen voll funktionstüchtig sind. Sind die Schutzeinrichtungen nicht voll funktionstüchtig, besteht die Gefahr für

- Leib und Leben des Bedieners oder Dritte,
- das Gerät und andere Sachwerte des Betreibers

Nicht voll funktionstüchtige Sicherheitseinrichtungen vor dem Einschalten des Gerätes von einem autorisierten Fachbetrieb instandsetzen lassen.

Schutzeinrichtungen niemals umgehen oder außer Betrieb setzen.

---

Die Positionen der Sicherheits- und Gefahrenhinweise am Gerät sind aus dem Kapitel „Allgemeines“ der Bedienungsanleitung des Gerätes zu entnehmen.

---

Störungen, die die Sicherheit beeinträchtigen können, vor dem Einschalten des Gerätes beseitigen.

---

**Es geht um Ihre Sicherheit!**

---

---

**Umgebungsbedingungen**

Betrieb oder Lagerung des Geräts außerhalb des angegebenen Bereichs gilt als nicht bestimmungsgemäß. Für hieraus entstandene Schäden haftet der Hersteller nicht.

---

---

**Qualifiziertes Personal**

Die Service-Informationen in dieser Bedienungsanleitung sind nur für qualifiziertes Fachpersonal bestimmt. Ein elektrischer Schlag kann tödlich sein. Führen Sie keine anderen als die in der Dokumentation angeführten Tätigkeiten aus. Das gilt auch, wenn Sie dafür qualifiziert sind.

---

Sämtliche Kabel und Leitungen müssen fest, unbeschädigt, isoliert und ausreichend dimensioniert sein. Lose Verbindungen, angeschmorte, beschädigte oder unterdimensionierte Kabel und Leitungen sofort von einem autorisierten Fachbetrieb instandsetzen lassen.

---

Wartung und Instandsetzung dürfen nur durch einen autorisierten Fachbetrieb erfolgen.

---

Bei fremdbezogenen Teilen ist nicht gewährleistet, dass diese beanspruchungs- und sicherheitsgerecht konstruiert und gefertigt sind. Nur Original-Ersatzteile verwenden (gilt auch für Normteile).

---

Ohne Genehmigung des Herstellers keine Veränderungen, Ein- oder Umbauten am Gerät vornehmen.

---

Bauteile in nicht einwandfreiem Zustand sofort austauschen.

---

---

**Angaben zu Geräuschemissions-Werten**

Der maximale Schall-Leistungspegel des Wechselrichters ist in den technischen Daten angegeben.

---

Die Kühlung des Gerätes erfolgt durch eine elektronische Temperaturregelung so geräuscharm wie möglich und ist abhängig von der umgesetzten Leistung, der Umgebungstemperatur, der Verschmutzung des Gerätes u.a.m.

---

Ein arbeitsplatzbezogener Emissionswert kann für dieses Gerät nicht angegeben werden, da der tatsächlich auftretende Schalldruck-Pegel stark von der Montagesituation, der Netzqualität, den umgebenden Wänden und den allgemeinen Raumeigenschaften abhängig ist.

---

---

**EMV-Maßnahmen**

In besonderen Fällen können trotz Einhaltung der genormten Emissions- Grenzwerte Beeinflussungen für das vorgesehene Anwendungsgebiet auftreten (z.B. wenn empfindliche Geräte am Aufstellungsort sind oder wenn der Aufstellungsort in der Nähe von Radio- oder Fernsehempfängern ist). In diesem Fall ist der Betreiber verpflichtet, angemessene Maßnahmen für die Störungsbehebung zu ergreifen.

---

**Datensicherheit** Für die Datensicherung von Änderungen gegenüber den Werkseinstellungen ist der Anwender verantwortlich. Im Falle gelöschter persönlicher Einstellungen haftet der Hersteller nicht.

---

**Urheberrecht** Das Urheberrecht an dieser Bedienungsanleitung verbleibt beim Hersteller.

---

Text und Abbildungen entsprechen dem technischen Stand bei Drucklegung. Änderungen vorbehalten. Der Inhalt der Bedienungsanleitung begründet keinerlei Ansprüche seitens des Käufers. Für Verbesserungsvorschläge und Hinweise auf Fehler in der Bedienungsanleitung sind wir dankbar.





# **Allgemeine Informationen**



# Allgemeines

## Bestimmungsgemäße Verwendung

Mit der „24h Sonne“-Vision verfolgt Fronius das Ziel, seinen Kunden Lösungen anzubieten, um Energie intelligent und kosteneffizient zu erzeugen, zu speichern, zu verteilen und zu verbrauchen. Die Nutzung überschüssiger Energie zur Warmwasseraufbereitung stellt eine einfache, mit geringen Investitionskosten verbundene Möglichkeit dar, Strom in Form von Wärme zu speichern und zu einem beliebigen Zeitpunkt zu verbrauchen.

Der Fronius Ohmpilot, der genau diese Aufgabe übernimmt, ist somit eine ideale Ergänzung des Fronius-Produktportfolios im Bereich Energiemanagement und ein weiterer Schritt in Richtung „24h Sonne“.

## Komponenten der Gesamtlösung

Die gesamte Lösung besteht aus folgenden Komponenten:

- Wechselrichter Fronius SnapInverter- oder GEN24-Serie
  - Fronius Symo / Galvo / Eco oder Primo (ab Fronius Datamanager 2.0 Software-Version 3.8.1-x) oder Fronius Symo Hybrid (ab Fronius Hybridmanager Software-Version V1.8.1.x)
  - Fronius Primo / Symo GEN24
- Fronius Smart Meter
- Fronius Ohmpilot
- Ohmscher Verbraucher (z.B. Boiler mit Heizstab)

## Fronius Smart Meter einbinden

Für den Betrieb des Ohmpilots ist ein Fronius Smart Meter notwendig, sodass die Überschussenergie gemessen werden kann. Auf der Webseite des Wechselrichters muss eingestellt werden, ob der Fronius Smart Meter am Einspeisepunkt oder im Verbrauchszweig eingebaut ist.

## Gerätebeschreibung

Beim Ohmpilot handelt es sich um ein separates Gerät, das die überschüssige Leistung aus der PV-Anlage mittels Pulsweitenmodulation stufenlos für eine Phase zwischen 0 und 100% (bzw. 0 und 3 kW) regeln kann. Darüber hinaus verfügt der Ohmpilot über 2 zusätzliche Ausgänge zum Schalten weiterer Phasen. Dadurch können Heizstäbe mit einer Leistung von 300 W bis 9 kW stufenlos geregelt werden.

Ein Heizstab bis 3 kW Leistung kann stufenlos über eine Phase geregelt werden.

Bei einem Heizstab mit 9 kW Leistung wird die überschüssige Leistung von 0 - 3 kW auf Phase 1 stufenlos geregelt. Steht darüber hinaus noch mehr Leistung zur Verfügung, schaltet der Ohmpilot Phase 2 dazu und Phase 1 kann erneut zwischen 3 – 6 kW stufenlos regeln. Ist die verfügbare Leistung höher als 6 kW, so schaltet der Ohmpilot Phase 3 dazu und Phase 1 regelt wieder zwischen 6 und 9 kW stufenlos.

Leistungsbereich	Phase 1	Phase 2	Phase 3
0 - 3 kW	0 - 3 kW stufenlos	-	-
3 - 6 kW	0 - 3 kW stufenlos	3 kW fix	-
6 - 9 kW	0 - 3 kW stufenlos	3 kW fix	3 kW fix

Auch andere ohmsche Verbraucher wie zum Beispiel Infrarotheizungen, Handtuchtrockner können angesteuert werden.

Bei der Auslegung des Systems zu beachten

**HINWEIS!**

**Phasenregelung des Ohmpiloten**

Der Ohmpilot regelt auf die Summe aller Phasen. Für den seltenen Fall einer phasengenauen Abrechnung ist der Ohmpilot nicht geeignet.

**HINWEIS!**

**Ohmpilot und Fronius Datamanager / Hybridmanager**

Es kann nur ein Ohmpilot pro Fronius Datamanager / Hybridmanager verwendet werden.

**HINWEIS!**

**Ohmpilot und dynamische Leistungsbegrenzung**

Ab Softwareversion 3.13.1-x vom Fronius Datamanager oder 1.11.1-x vom Hybridmanager kann der Ohmpilot gemeinsam mit der dynamischen Leistungsbegrenzung von 0-100% eingesetzt werden.

**HINWEIS!**

**Verwendung anderer Erzeugungsquellen**

Mit der Fronius Datamanager Box 2.0 kann auch jede andere Erzeugungsquelle (BHKW, Fremdwechselrichter,...) verwendet werden. Da aber die Information über die produzierte Leistung und den Verbrauch fehlt, können diese im Solarweb nicht angezeigt werden.

**HINWEIS!**

**Im Notstromfall kann der Ohmpilot auf Grund der hohen Heizleistungen nicht betrieben werden.**

Es wird empfohlen den Ohmpilot außerhalb des Notstromzweiges zu installieren. Ist der Ohmpilot im Notstromzweig installiert, so ist bei Stromausfall der ggf. vorhandene Leitungsschutzschalter des Ohmpilot auszuschalten. Alternativ muss die Heizstabausmessung auf manuell umgestellt werden, sowie die Mindesttemperatur und der Legionellenschutz deaktiviert werden. (siehe Kapitel „**Legionellenschutz aktivieren**“ auf Seite 2.2). Die für diese Funktionen benötigten Leistungen überschreiten die Leistungsgrenzen im Notstrombetrieb. Da der Start des Notstrombetriebes von diesen Funktionen verhindert wird, können diese Einstellungen während eines Netzausfalls nicht mehr vorgenommen werden.

**⚠ VORSICHT!**

**Gefahr durch Anschluss eines falschen Verbrauchers (z.B. Heizlüfter).**

Zerstörung des Verbrauchers ist die Folge.

- ▶ Ausschließlich rein ohmsche Verbraucher anschließen.

**⚠ VORSICHT!**

**Gefahr durch Anschluss eines elektronischen Thermostats.**

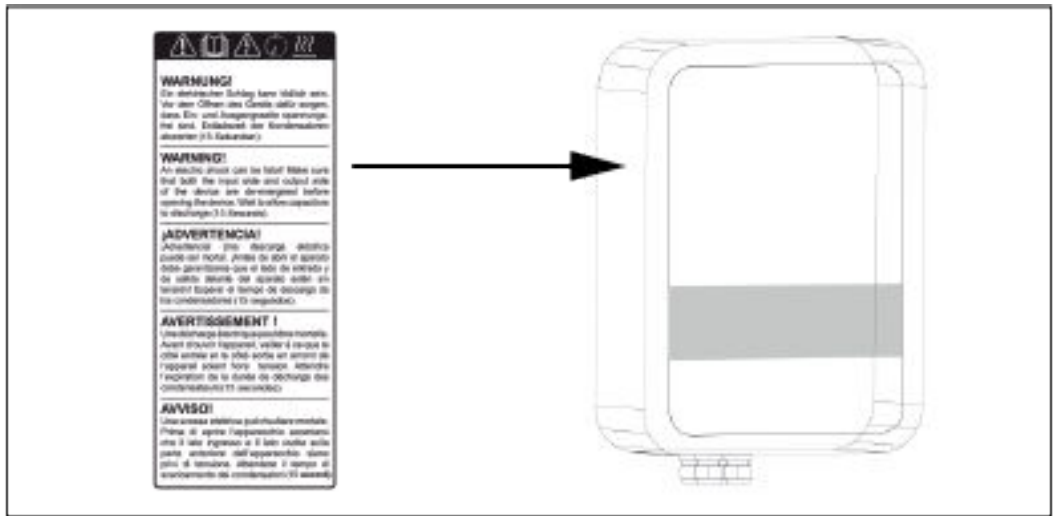
Zerstörung des Ohmpiloten oder des Verbrauchers ist die Folge.

- ▶ Mechanische Temperaturschalter verwenden.






**WICHTIG!** Bei hartem Wasser kann es zur Verkalkung des Heizstabes kommen, insbesondere wenn die Mindesttemperatur auf über 60 °C eingestellt wird. Wir empfehlen eine jährliche Überprüfung. Dazu den Heizstab vom Speicher demontieren und von Kalk befreien. Die Oberfläche des Heizstabes nicht zerkratzen (Korrosionsbildung).

**Warnhinweise am Gerät**

Auf der linken Seite des Ohmpilot befinden sich Warnhinweise und Sicherheitssymbole. Diese Warnhinweise und Sicherheitssymbole dürfen weder entfernt noch übermalt werden. Die Hinweise und Symbole warnen vor Fehlbedienung, woraus schwerwiegende Personen- und Sachschäden resultieren können.



**Sicherheitssymbole:**

-  Gefahr von schwerwiegenden Personen- und Sachschäden durch Fehlbedienung
-  Beschriebene Funktionen erst anwenden, wenn folgende Dokumente vollständig gelesen und verstanden wurden:
  - diese Bedienungsanleitung
  - sämtliche Bedienungsanleitungen der Systemkomponenten der Photovoltaikanlage, insbesondere Sicherheitsvorschriften
-  Gefährliche elektrische Spannung
-  Vor dem Öffnen des Geräts, Entladezeit der Kondensatoren abwarten!
-  Heiße Oberfläche

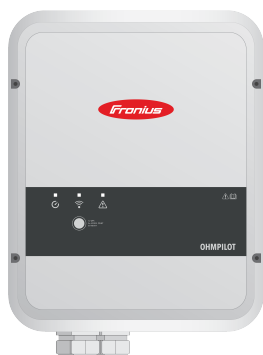
**Text der Warnhinweise:**

**WARNUNG!**  
 Ein elektrischer Schlag kann tödlich sein. Vor dem Öffnen des Geräts dafür sorgen, dass Ein- und Ausgangsseite spannungsfrei sind. Entladezeit der Kondensatoren abwarten (15 Sekunden).

**WARNUNG!**  
 Das Gerät darf nicht abgedeckt werden und es darf nichts über das Gerät oder die Kabel gehängt werden.

# Bedienelemente und Anschlüsse

## Anzeigen/Bedienelemente am Gerät



1x WPS  
2x ACCESS POINT  
3x BOOST

1x drücken

WPS (Wi-Fi Protected Setup) wird für 2 Minuten oder bis zum erfolgreichen Pairing mit dem Router geöffnet. Durch Drücken der WPS Taste am Router wird dem Ohmpilot das WLAN Passwort übermittelt.

2x drücken

WLAN Access Point wird für 30 Minuten aktiviert, sodass über die Fronius Solar Web App Einstellungen am Ohmpilot vorgenommen werden können.

3x drücken

Boostmode - Dimmerstufe wird für 4 Stunden mit 100% angesteuert, L2 und L3 wird durchgeschaltet. Dadurch kann ein Netzbezug entstehen.

Erneutes Drücken

Ohmpilot wird wieder in Standard Arbeitsmodus versetzt, Boostmode, Access Point oder WPS werden deaktiviert.



Heizung Anzeige

Dunkel

Keine Spannungsversorgung am Ohmpiloten.

Grün blinkend

Je schneller die Blinkfrequenz, desto mehr Heizleistung. Bei 0 W Heizleistung blinkt die LED langsam, bei voller Leistung schnell.

Grün 2x blinkend

Es wird die Leistung des Heizstabes vermessen und erkannt, ob ein 1- oder 3-phasiger Heizstab angeschlossen ist. Mindesttemperatur unterschritten oder Legionellenschutz aktiv (Volle Heizleistung).

Grün leuchtend



Verbindungsanzeige LAN / WLAN

Dunkel

Keine Verbindung

Blau 1x blinkend

WPS (Wi-Fi Protected Setup) geöffnet

Blau 2x blinkend

WLAN Access Point geöffnet

Blau leuchtend

Verbindung mit Netzwerk



Fehleranzeige

Dunkel

Kein Fehler

Rot 1x blinkend

Keine Verbindung mit dem Wechselrichter

Rot 2x blinkend

Temperaturmessung fehlerhaft

Rot 3x blinkend

Heizstabdefekt

Rot 4x blinkend

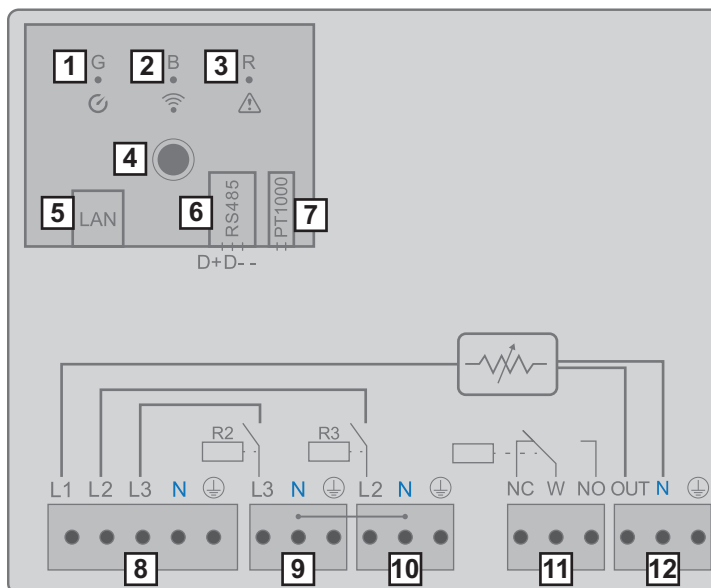
Ohmpilot defekt

Rot 5x blinkend

Mindesttemperatur nicht erreicht

Eine detaillierte Fehlerbeschreibung erfolgt im Solar Web.

## Anschlussbereich



- 
- (1) **LED grün**
- 
- (2) **LED blau**
- 
- (3) **LED rot**
- 
- (4) **Taster**
- 
- (5) **Ethernet RJ45**  
mind. CAT5, geschirmt
- 
- (6) **Modbus RTU (Defaultadresse 40)**  
Federzug 0,2 - 1,5 mm<sup>2</sup>, max. 1000m, geschirmt und verdreht
- 
- (7) **Anschluss Klemme Temperatursensor**  
PT 1000, Federzug 0,2 - 1,5 mm<sup>2</sup>
- 
- (8) **EINGANG - Zuleitung Netz**  
1x 230 V, oder 3x 230 V, Federzug 1,5 - 2,5 mm<sup>2</sup>
- 
- (9) **AUSGANG - Heizstab L3**  
Federzug 1,5 - 2,5 mm<sup>2</sup>
- 
- (10) **AUSGANG - Heizstab L2**  
Federzug 1,5 - 2,5 mm<sup>2</sup>
- 
- (11) **Multifunktions-Relaisausgang, (siehe Anwendungsbeispiele)**  
regelbar max. 13 A ohmsche Last, Federzug 1,5 - 2,5 mm<sup>2</sup>
- 
- ⚠️ WARNUNG!**
- Gefährliche Spannungen.**  
Ein Draht löst sich und berührt gefährliche Spannungen.  
► Werden Signalkabel angeschlossen, müssen die einzelnen Drähte unmittelbar vor der Klemme mit einem Kabelbinder zusammengebunden werden.
- 
- (12) **AUSGANG - Heizstab**  
stufenlos bis 3 kW
-

# Auswahl der Heizung

## 1 - phasige Heizung

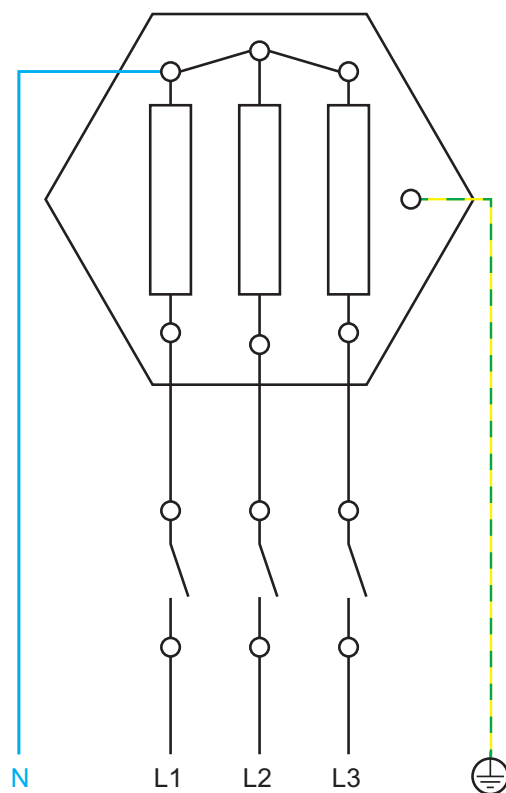
Es wird von 0 bis 3 kW stufenlos geregelt

- 0,3 bis 3 kW
- Rein Ohmscher Verbrauch (kein elektronischer Temperaturregler, Lüfter,...)

## 3 - phasige Heizung:

Es wird von 0 bis 9 kW stufenlos geregelt.

- 0,9 bis 9 kW
- gleiche Lastaufteilung auf alle 3 Phasen (z.B. 3 x 3 kW).
- Falls ein mechanischer Temperaturschalter verwendet wird, muss dieser alle 3 Phasen gleichzeitig schalten.
- Rein Ohmscher Verbraucher (kein elektronischer Temperaturregler, Lüfter,...)
- Neutralleiter muss ausgeführt sein (meistens kann dies auch nachgerüstet werden)



### Temperaturregler

Ein mechanischer Temperaturschalter vereinfacht die Inbetriebnahme und die Nutzung. Falls kein mechanischer Temperaturschalter zur Verfügung steht, kann am Ohmpilot auch ein Temperatursensor angeschlossen werden, welcher die maximale Temperatur begrenzt. (siehe Kapitel „[Temperaturregler](#)“ auf Seite 2.4)

## Beispiel für die Berechnung der Ladedauer

500l Boiler, Heizung kann ganz unten im Boiler eingebaut werden, Temperaturspreizung 45 - 60 °C = 15 °C; 4,5 kW Heizung

Mögliche Speicherenergie =  $0,5 \text{ m}^3 \times 1,16 \text{ kWh} \times 15 \text{ °C} = 8,7 \text{ kWh}$  Wird die Heizung voll angesteuert, dauert die Erwärmung ca. 2 Stunden ( $8,7 \text{ kWh} / 4,5 \text{ kW}$ )

### HINWEIS!

#### Leistung anpassen

Damit die Überschussleistung optimal genutzt wird und das Warmwasser rasch nachgeheizt wird, sollte die Leistung der Heizung an die PV Anlagenleistung angepasst sein. z.B. 5kWp => 4,5kW Heizung



# **Installation und Inbetriebnahme**

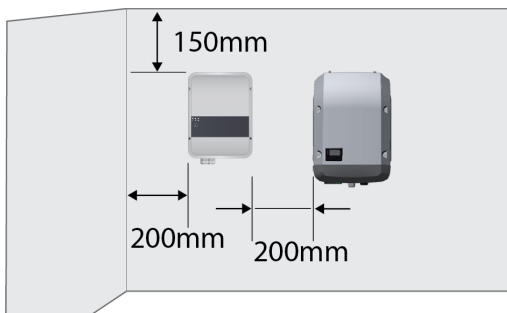


# Standort-Wahl und Montagelage

## Standort-wahl all-gemein

Bei der Standort-wahl für den Ohmpilot folgende Kriterien beachten:

Installation nur auf festem Untergrund.



Max. Umgebungstemperaturen:  
0 °C / +40 °C

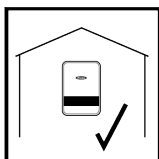
relative Luftfeuchte:  
0 - 99%

Die Luftstrom-Richtung innerhalb des Ohmpilot verläuft von unten nach oben.

Bei Einbau des Ohmpilot in einen abgeschlossenen Raum durch Zwangsbelüftung für eine ausreichende Wärmeabfuhr sorgen.

**WICHTIG!** Die maximale Leitungslänge vom Ausgang des Ohmpilot zum Verbraucher (Heizstab) darf 5 m nicht überschreiten.

## Standort-Wahl

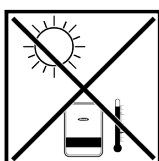


Der Ohmpilot ist für die Montage im Innenbereich geeignet.

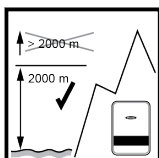
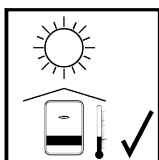


Den Ohmpilot nicht im Außenbereich montieren.

Der Ohmpilot entspricht Schutzart IP 54 und ist gegen allseitiges Spritzwasser geschützt.



Um die Erwärmung des Ohmpilot so gering wie möglich zu halten, den Ohmpilot keiner direkten Sonneneinstrahlung aussetzen. Den Ohmpilot an einer geschützten Position montieren. Der Ohmpilot darf nur bei einer Umgebungstemperatur von 0-40°C montiert und betrieben werden.



**WICHTIG!** Der Ohmpilot darf über einer Höhenlage von 2000 m nicht mehr montiert und betrieben werden.



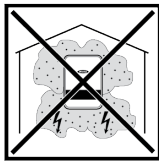
Den Ohmpilot nicht montieren:

- im Einzugsbereich von Ammoniak, ätzenden Dämpfen, Säuren oder Salzen (z.B. Düngemittel-Lagerplätze, Lüftungsöffnungen von Viehstallungen, chemische Anlagen, Gerberei-Anlagen, etc.)



Den Ohmpilot nicht montieren in:

- Räumen mit erhöhter Unfallgefahr durch Nutztiere (Pferde, Rinder, Schafe, Schweine, etc.)
- Ställen und angrenzenden Nebenräumen
- Lager- und Vorratsräumen für Heu, Stroh, Häcksel, Kraffutter, Düngemittel, etc.



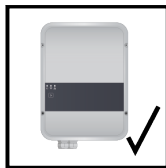
Grundsätzlich ist der Ohmpilot staubdicht ausgeführt. In Bereichen mit starker Staubansammlung können jedoch die Kühlflächen verstauben und somit die thermische Leistungsfähigkeit beeinträchtigen. In diesem Fall ist eine regelmäßige Säuberung erforderlich. Eine Montage in Räumen und Umgebungen mit starker Staubentwicklung ist daher nicht zu empfehlen.



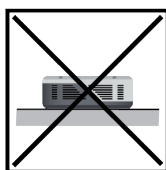
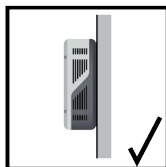
Den Ohmpilot nicht montieren in:

- Gewächshäusern
- Lager- und Verarbeitungsräumen für Obst, Gemüse und Weinbauprodukte
- Räumen für die Aufbereitung von Körnern, Grünfutter und Futtermitteln

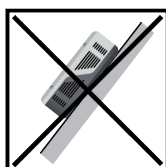
### Symbolerklärung - Montagelage



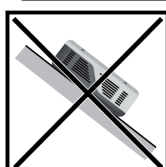
Der Ohmpilot ist für die senkrechte Montage an einer senkrechten Wand geeignet.



Den Ohmpilot nicht horizontal montieren.



Den Ohmpilot nicht auf einer schrägen Fläche montieren.



Den Ohmpilot nicht auf einer schrägen Fläche mit den Anschlüssen nach oben montieren.



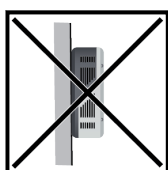
Den Ohmpilot nicht in Schräglage an einer senkrechten Wand montieren.



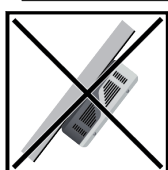
Den Ohmpilot nicht in Horizontallage an einer senkrechten Wand montieren.



Den Ohmpilot nicht überhängend mit den Anschlüssen nach oben montieren.



Den Ohmpilot nicht überhängend mit den Anschlüssen nach oben montieren.



Den Ohmpilot nicht überhängend mit den Anschlüssen nach unten montieren.



Den Ohmpilot nicht an der Decke montieren.

# Wandmontage

---

## Sicherheit



### WARNUNG!

#### Gefahr durch Restspannung von Kondensatoren

Ein elektrischer Schlag kann tödlich sein

- ▶ Entladezeit der Kondensatoren abwarten. Die Entladezeit beträgt 15 Sekunden.
- 



### WARNUNG!

#### Verbrennungsgefahr am Kühlkörper im offenen Zustand.

Personenschäden können die Folge sein.

- ▶ Kühlkörper auskühlen lassen.
  - ▶ Heißen Kühlkörper nicht berühren.
  - ▶ Geeignete Schutzausrichtung tragen.
- 

**WICHTIG!** Die Schutzart IP 54 gilt nur, wenn der Deckel mit der Rückseite fest verschraubt ist.

---

## Auswahl von Dübel und Schrauben

**WICHTIG!** Je nach Untergrund ist unterschiedliches Befestigungsmaterial für die Montage des Ohmpilots erforderlich. Das Befestigungsmaterial ist daher nicht im Lieferumfang des Ohmpilots enthalten. Der Monteur ist für die richtige Auswahl des Befestigungsmaterials selbst verantwortlich. Der Ohmpilot muss mit vier Schrauben montiert werden. Stellen Sie sicher, dass die Schrauben fest sitzen und die Wand tragfähig ist.

---

## Schrauben Empfehlung

Für die Montage des Ohmpilots empfiehlt der Hersteller Stahlschrauben mit einem Durchmesser von 4 - 6 mm zu verwenden.



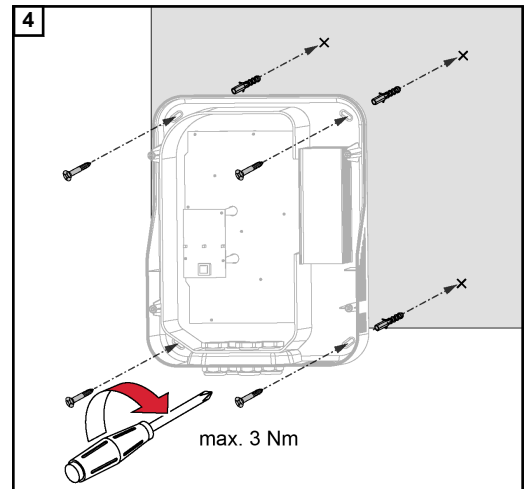
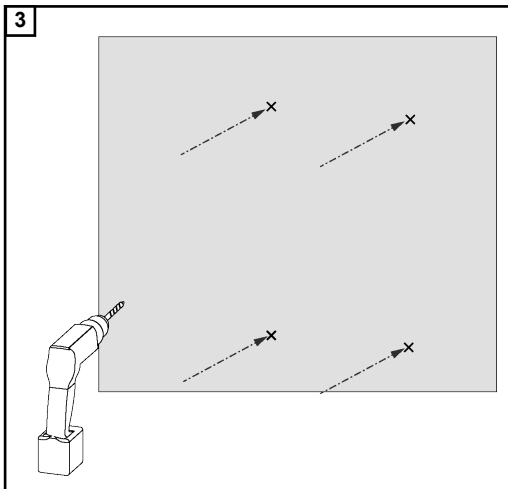
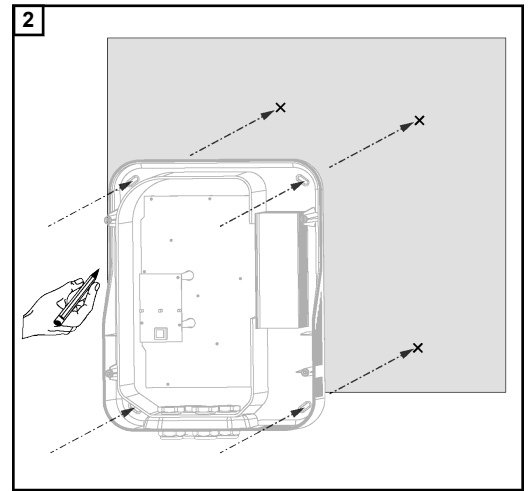
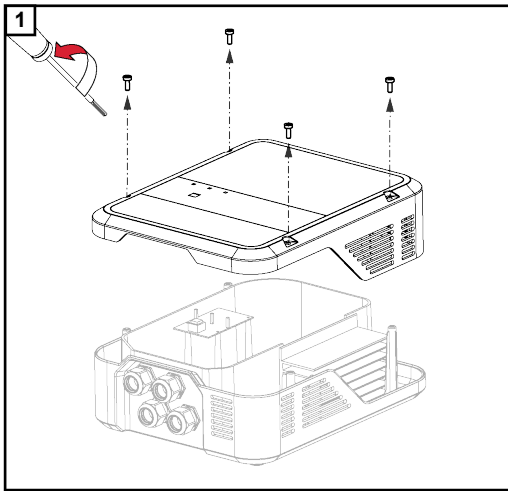
### VORSICHT!

#### Gefahr durch Verschmutzung oder Wasser an den Anschlüssen oder der Elektronik

Schäden am Ohmpilot können die Folge sein.

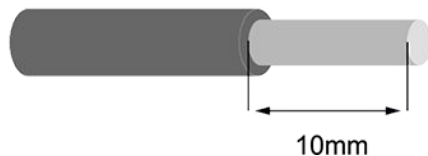
- ▶ Beim Bohren darauf achten, dass Anschlussklemmen und Elektronik nicht verschmutzt oder nass werden.
-

Ohmpilot an der  
Wand montieren

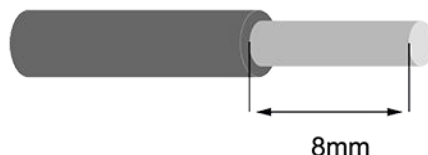


# Installation

## Abisolierlängen



Abisolierlänge Klemmen am Leistungsteil (L1,L2,.....)



Abisolierlänge Klemmen am Steuerungsprint (D+,D-, - und PT1000)

## Elektrischer Anschluss

### **WARNUNG!**

#### **Gefahr durch unzureichende Schutzleiter-Verbindung.**

Schwerwiegende Personen- oder Sachschäden können die Folge sein.

- Schutzleiter-Verbindung ausreichend dimensionieren.

**WICHTIG!** Der elektrische Anschluss darf nur von einem Fachmann durchgeführt werden.

**WICHTIG!** Die Schutzleiterverbindung muss einwandfrei verlegt und zuverlässig abgeschlossen sein.

**WICHTIG!** Der Ohmpilot muss netzseitig mit einer Überstromschutzeinrichtung von maximal B16 A und einem Fehlerstrom-Schutzschalter ausgerüstet werden.

**WICHTIG!** Abgangsseitig ist darauf zu achten, dass nur rein ohmsche Lasten abgeschlossen werden.

**WICHTIG!** Die maximale Leitungslänge vom Ausgang des Ohmpilot zum Verbraucher (Heizstab) darf aus EMV Gründen 5m nicht überschreiten.

**WICHTIG!** Der Ohmpilot muss vor Überspannung aus dem Netz geschützt werden.

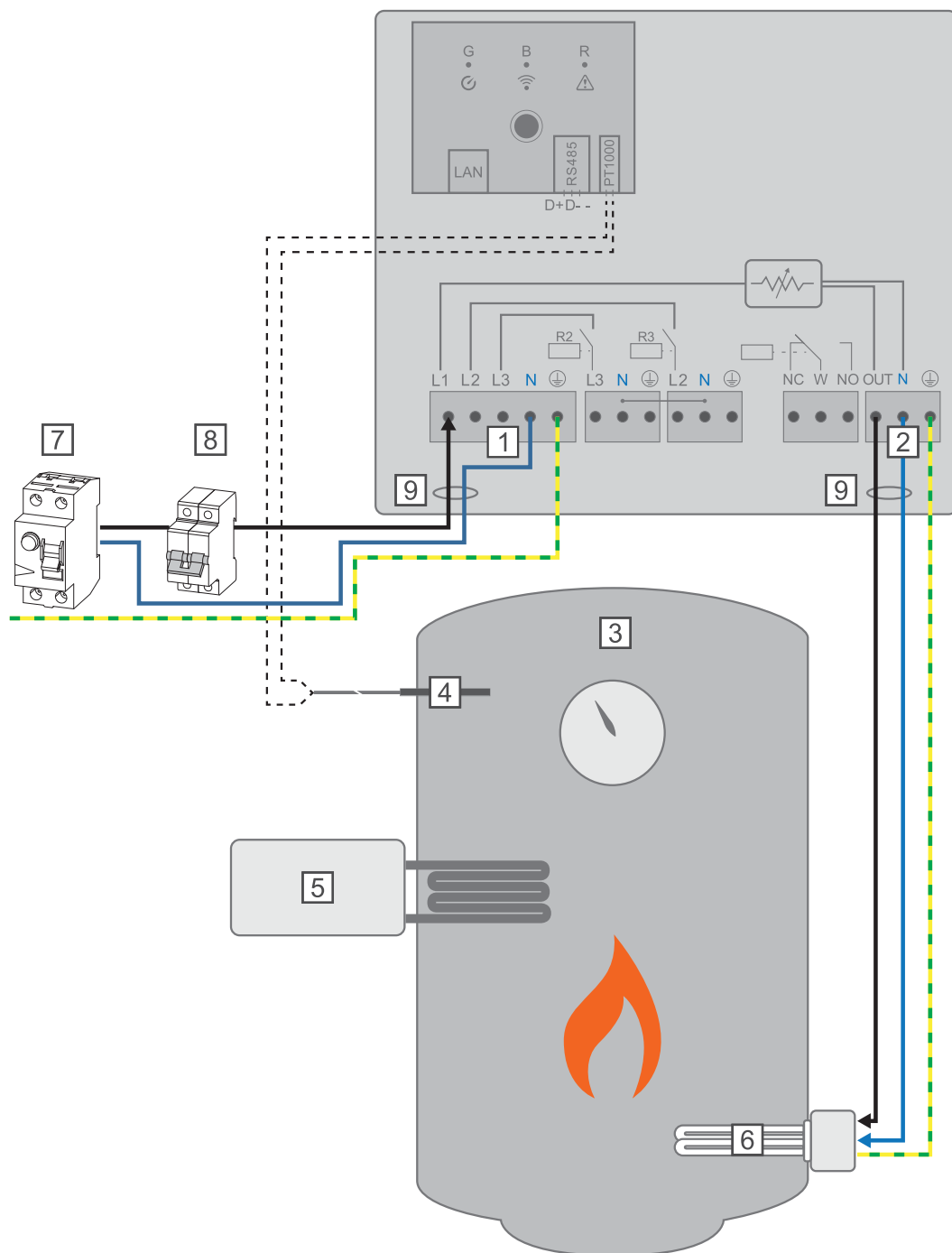
**WICHTIG!** Bei Anschluss eines Heizstabes die Erdung des Boilers/Puffers sowie der Heizanlage prüfen. Ebenso die maximal zulässige Vorlauf- und Warmwassertemperatur bei der Einstellung der Temperatur am Heizstab.

**WICHTIG!** Die RS485 Leitung sollte als Datenkabel ausgeführt sein, um beim Anschluss eine Verwechslung mit der Netzleitung zu vermeiden.



# 1-phasiger Heizstab bis 3 kW

## Anwendungsbeispiel 1



- (1) **EINGANG - Zuleitung von Netz** 1x 230V, Federzug 1,5 - 2,5 mm<sup>2</sup>
- (2) **AUSGANG bis 3 kW** regelbar, max. 13A ohmsche Last, Federzug 1,5 - 2,5 mm<sup>2</sup>
- (3) **Warmwasser Boiler**
- (4) **Temperatursensor PT1000**
- (5) **Fremdquelle** (z.B. Gastherme)
- (6) **Heizstab** (max. 3 kW)
- (7) **Fehlerstrom-Schutzschalter**
- (8) **Leistungs-Schutzschalter** max. B16A
- (9) **Ferrit** (im Lieferumfang)

**WICHTIG!** Plug & Play - Bei dieser Anwendung sind nach erfolgreicher Verbindung zum Wechselrichter keine weiteren Einstellungen notwendig.

Der Fronius Smart Meter erfasst am Einspeisepunkt die aktuelle Leistung und überträgt die Daten an den Wechselrichter. Der Wechselrichter regelt durch Ansteuerung des Ohmpilot eine zur Verfügung stehende Überschussenergie auf Null aus. Dies geschieht im Detail durch stufenlose Ansteuerung des angeschlossenen Heizstabes am Ohmpilot. Die Überschussenergie wird stufenlos mit dem Heizstab verbraucht.

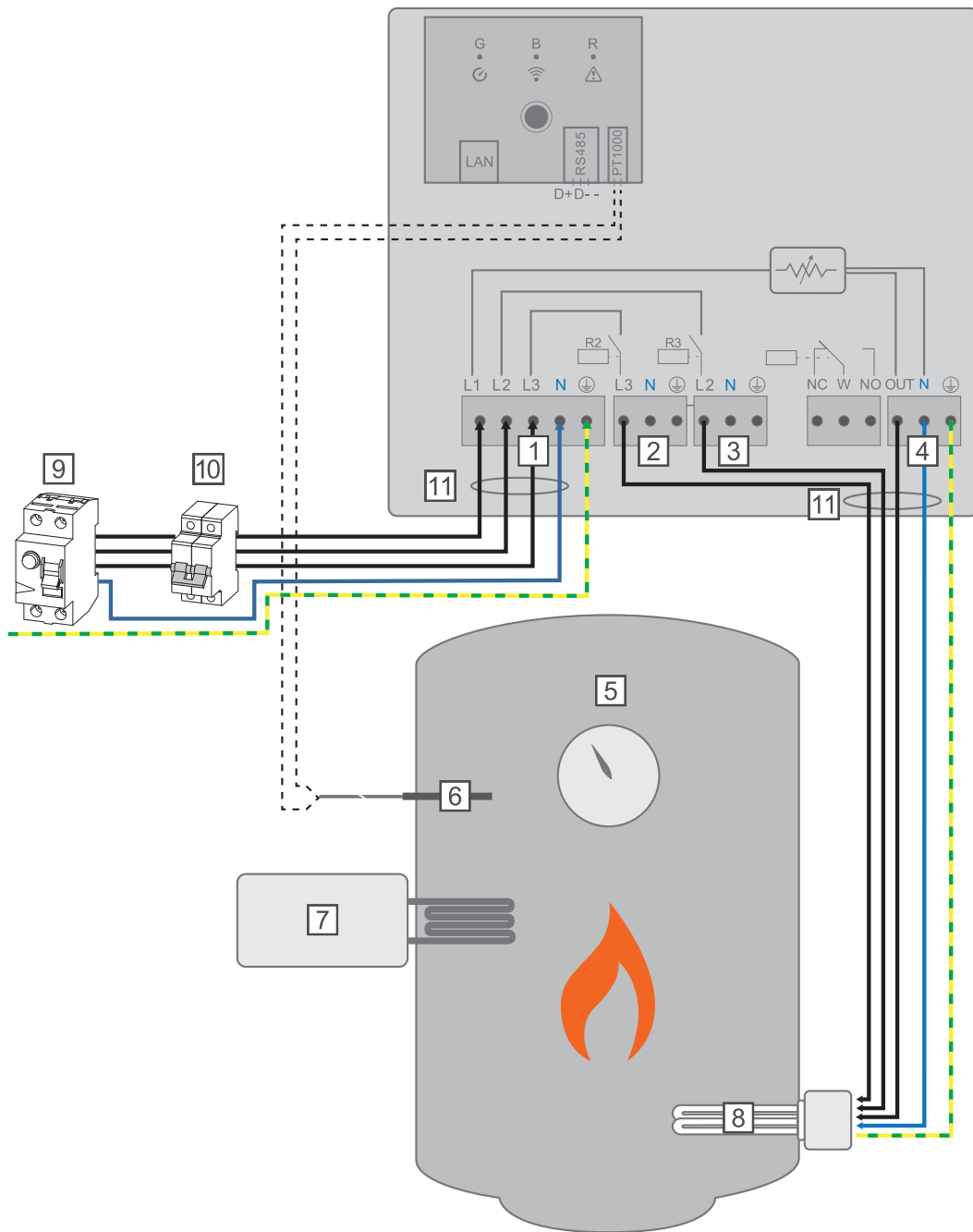
Wenn kein Temperatursensor verbaut ist, muss eine Fremdquelle (z.B. Gastherme) für die Mindesttemperatur sorgen.

Als Alternative kann der Ohmpilot die Mindesttemperatur sicherstellen. Dazu muss ein Temperatursensor angeschlossen sein, sodass der Ohmpilot die Temperatur messen kann. Dadurch kann ein Netzbezug entstehen.

Die maximale Temperatur muss am Heizstab-Thermostat eingestellt werden. Verfügt der Heizstab über keinen Thermostat, kann diese Aufgabe alternativ auch der Ohmpilot übernehmen (siehe Kapitel **Optionale Einstellungen** auf Seite **50**).

# 3-phasiger Heizstab 900 W bis 9 kW

## Anwendungsbeispiel 2



- (1) **EINGANG - Zuleitung Netz** 3x 230 V, Federzug 1,5 - 2,5 mm<sup>2</sup>
- (2) **AUSGANG - Heizstab L3**
- (3) **AUSGANG - Heizstab L2**
- (4) **AUSGANG bis 3 kW** regelbar, max. 13 A, ohmsche Last, Federzug 1,5 - 2,5 mm<sup>2</sup>
- (5) **Warmwasser Boiler**
- (6) **Temperatursensor** PT1000
- (7) **Fremdquelle** (z.B. Gastherme)
- (8) **Heizstab** (max. 9 kW)
- (9) **Fehlerstrom-Schutzschalter**

- (10) **Leitungs-Schutzschalter** max. B16A
- (11) **Ferrit** (im Lieferumfang)

**WICHTIG!** Plug & Play - Bei dieser Anwendung sind nach erfolgreicher Verbindung zum Wechselrichter keine weiteren Einstellungen notwendig.

Der Fronius Smart Meter erfasst am Einspeisepunkt die aktuelle Leistung und überträgt die Daten an den Wechselrichter. Der Wechselrichter regelt durch Ansteuerung des Ohmpilot eine zur Verfügung stehende Überschussenergie auf Null aus. Dies geschieht im Detail durch stufenlose Ansteuerung des angeschlossenen Heizstabes am Ohmpilot. Die Überschussenergie wird stufenlos mit dem Heizstab verbraucht. Je nach Überschussleistung werden die einzelnen Phasen zu,- oder abgeschaltet und die restliche Leistung an L1 verbraucht. Dabei wird die Heizstabelleistung gedrittelt.

Wenn kein Temperatursensor verbaut ist, muss eine Fremdquelle (z.B. Gastherme) für die Mindesttemperatur sorgen.

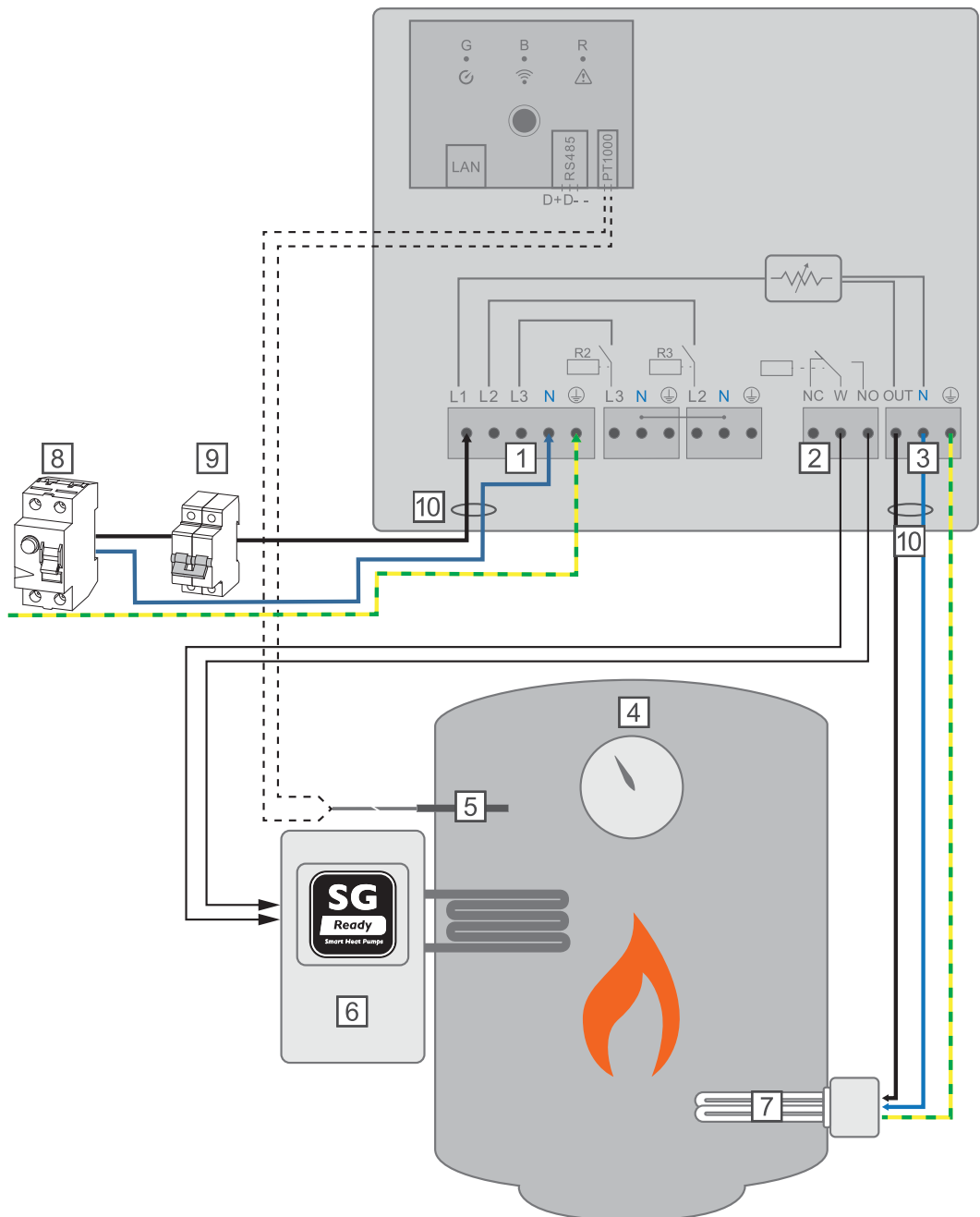
Als Alternative kann der Ohmpilot die Mindesttemperatur sicherstellen. Dazu muss ein Temperatursensor angeschlossen sein, sodass der Ohmpilot die Temperatur messen kann. Dadurch kann ein Netzbezug entstehen.

Die maximale Temperatur muss am Heizstab-Thermostat eingestellt werden. Verfügt der Heizstab über keinen Thermostat, kann diese Aufgabe alternativ auch der Ohmpilot übernehmen (siehe Kapitel **Optionale Einstellungen** auf Seite **50**).

**WICHTIG!** Ein Heizstab mit ausgeführtem Neutralleiter ist notwendig.

# 1-phasiger Heizstab bis 3 kW mit Wärmepumpen-Ansteuerung

## Anwendungsbeispiel 3



- (1) **EINGANG - Zuleitung Netz** 1x 230 V, Federzug 1,5 - 2,5 mm<sup>2</sup>
- (2) **Multifunktions-Relaisausgang**

**⚠️ WARNUNG!**

**Gefährliche Spannungen.**

Ein Draht löst sich und berührt gefährliche Spannungen.

- ▶ Werden Signalkabel angeschlossen, müssen die einzelnen Drähte unmittelbar vor der Klemme mit einem Kabelbinder zusammengebunden werden.

- (3) **AUSGANG bis 3 kW** regelbar, max. 13 A ohmsche Last, Federzug 1,5 - 2,5 mm<sup>2</sup>

- (4) **Warmwasser Boiler**
- (5) **Temperatursensor PT1000**
- (6) **Wärmepumpe** mit SG Ready Steuereingang

#### **HINWEIS!**

##### **Relaiskontakte können oxidieren.**

Die Spannung muss mindestens 15V und der Strom mindestens 2mA betragen, damit die Relaiskontakte nicht oxidieren.

- 
- (7) **Heizstab** (max. 3 kW)
  - (8) **Fehlerstrom-Schutzschalter**
  - (9) **Leitungs-Schutzschalter** max. B16A
  - (10) **Ferrit** (im Lieferumfang)

Der Fronius Smart Meter erfasst am Einspeisepunkt die aktuelle Leistung und überträgt die Daten an den Wechselrichter. Der Wechselrichter regelt durch Ansteuerung des Ohmpilot eine zur Verfügung stehende Überschussenergie auf Null aus. Dies geschieht im Detail durch stufenlose Ansteuerung des angeschlossenen Heizstabes am Ohmpilot und durch gezieltes Zuschalten der Wärmepumpe.

Für die Ansteuerung muss die Wärmepumpe über einen Steuereingang (z.B. SG Ready oder EVU Freigabe) verfügen. Die Wärmepumpe kann z.B. vom Betriebszustand 2 (Normalbetrieb) in den Betriebszustand 3 (verstärkter Betrieb) geschaltet werden, indem der Eingang 2 der Wärmepumpe mit dem Relais angesteuert wird. Die Wärmepumpe kann aber auch vom Betriebszustand 1 (EVU Sperre) in den Betriebszustand 2 (Normalbetrieb) geschaltet werden, indem der Eingang 1 der Wärmepumpe mit dem Relais angesteuert wird.

Beschreibung und Auflistung von SG Ready Wärmepumpen finden Sie unter: <http://www.waermepumpe.de/normen-technik/sg-ready/sg-ready-datenbank/>

Kleinere Überschüsse werden stufenlos mit dem Heizstab verbraucht. Ab einer gewissen Überschussleistung macht es Sinn die Wärmepumpe zu aktivieren, da diese eine höhere Effizienz hat (z.B. COP (Coefficient Of Performance) für Warmwasserbereitung bis 53°C = 2,5).

Die optimalen Schaltschwellen sind abhängig von

- COP der Wärmepumpe. Je höher das Warmwasser erhitzt wird, desto geringer ist der COP.
- der elektrischen Wärmepumpen-Leistung.
- der Einspeisevergütung und den Strom Bezugskosten.
- der Reduzierung der Anlaufzyklen der Wärmepumpe = Lebensdauererhöhung der Wärmepumpe.
- Thermische Verluste der Wärmepumpe und der Rohrleitungen.

Wenn kein Temperatursensor verbaut ist, muss die Wärmepumpe für die Mindesttemperatur sorgen. Als Alternative kann auch der Ohmpilot durch Ansteuerung der Wärmepumpe die Mindesttemperatur sicherstellen. Dadurch kann ein Netzbezug entstehen. Die maximale Temperatur muss am Heizstab-Thermostat und an der Wärmepumpe eingestellt werden. Verfügt der Heizstab über keinen Thermostat, kann diese Aufgabe alternativ auch der Ohmpilot übernehmen (siehe Kapitel **Optionale Einstellungen** auf Seite **50**).

Diese Funktion ist **auch mit einem 3-phasigen Heizstab** kombinierbar.

The screenshot shows the 'ALLGEMEINE EINSTELLUNGEN' (General Settings) page in the Fronius Ohmpilot web interface. The navigation bar at the top includes 'Fronius', 'OHMPILOT', 'ALLGEMEIN', 'NETZWERK', and 'DE'. The main content area is titled 'ALLGEMEINE EINSTELLUNGEN' and contains the following sections:

- Bezeichnung:** A text input field containing 'Ohmpilot'.
- HEIZUNG 1:**
  - Control mode: Radio buttons for 'automatisch' (selected) and 'manuell'.
  - Verbraucher: A dropdown menu set to '1 phasig'.
  - Leistung (W): A text input field set to '3000'.
  - Temperatursensor vorhanden: An unchecked checkbox.
- HEIZUNG 2:**
  - Verbraucher: A dropdown menu set to 'SG Ready Wärmepumpe'.
  - Einschaltschwelle: A dropdown menu set to 'Einspeisung', with a text input field set to '3000' and the label 'Leistung (W)'.
  - Ausschaltschwelle: A dropdown menu set to 'Bezug', with a text input field set to '500' and the label 'Leistung (W)'.

A red 'Speichern' (Save) button is located at the bottom left of the settings area.

- 1 Website des Ohmpiloten öffnen  
Unter Kapitel **Datenanbindung einrichten** auf Seite **41** ist beschrieben, wie die Webseite des Ohmpiloten zu erreichen ist.
- 2 Unter HEIZUNG 2 bei Verbraucher „SG Ready Wärmepumpe“ auswählen
- 3 Bei Einschaltsschwelle „Einspeisung“ auswählen und die gewünschte Leistung in Watt eintragen, bei der die Wärmepumpe eingeschaltet werden soll.
- 4 Bei Ausschaltsschwelle „Bezug“ oder „Einspeisung“ auswählen und die gewünschte Leistung in Watt eintragen, bei der die Wärmepumpe abgeschaltet werden soll.

**Beispiel 1:** Wenn bei Ausschaltsschwelle „Bezug“ ausgewählt wurde und bei Leistung 500 W, so wird die Wärmepumpe ausgeschaltet, sobald der Bezug 500 W übersteigt.

**Beispiel 2:** Wenn bei Ausschaltsschwelle „Einspeisung“ ausgewählt wurde und bei Leistung 500 W, so wird die Wärmepumpe ausgeschaltet, sobald die Einspeisung weniger als 500 W beträgt.

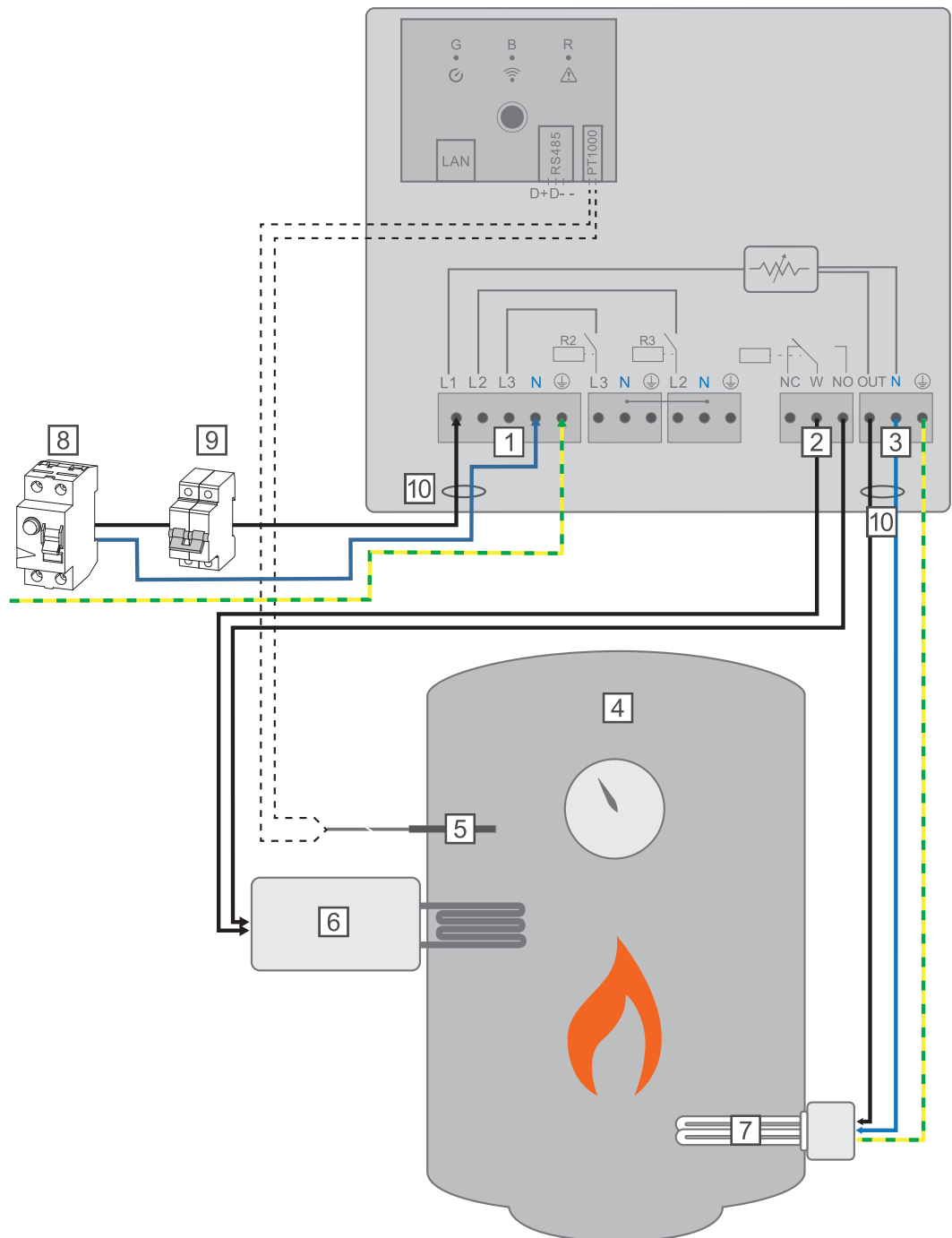
#### **HINWEIS!**

**Die Wärmepumpe muss am selben Verrechnungszähler angeschlossen sein.**

Zwischen Ein.- und Ausschaltsschwelle muss zusätzlich der Eigenverbrauch der Wärmepumpe berücksichtigt werden. Hat die Wärmepumpe beispielsweise 3000 Watt elektrischen Verbrauch und es soll wieder eine Hysterese von 500 Watt berücksichtigt werden, so kann die Einschaltsschwelle auf Einspeisung 3000 Watt und die Ausschaltsschwelle auf Bezug 500 Watt eingestellt werden.

# 1-phasiger Heizstab bis 3 kW und Fremdquelle

## Anwendungsbeispiel 4



- (1) **EINGANG - Zuleitung Netz** 1x 230 V, Federzug 1,5 - 2,5 mm<sup>2</sup>
- (2) **Multifunktions-Relaisausgang**

**⚠️ WARNUNG!**

### Gefährliche Spannungen.

Ein Draht löst sich und berührt gefährliche Spannungen.

- ▶ Werden Signalkabel angeschlossen, müssen die einzelnen Drähte unmittelbar vor der Klemme mit einem Kabelbinder zusammengebunden werden.



- (3) **AUSGANG bis 3 kW** regelbar, max. 13 A ohmsche Last, Federzug 1,5 - 2,5 mm<sup>2</sup>
- (4) **Warmwasser Boiler**
- (5) **Temperatursensor PT1000**
- (6) **Fremdquelle** (z.B. Gastherme)

#### **HINWEIS!**

##### **Relaiskontakte können oxidieren.**

Die Spannung muss mindestens 15V und der Strom mindestens 2mA betragen, damit die Relaiskontakte nicht oxidieren.

- 
- (7) **Heizstab** (max. 3 kW)
  - (8) **Fehlerstrom-Schutzschalter**
  - (9) **Leitungs-Schutzschalter** max. B16A
  - (10) **Ferrit** (im Lieferumfang)

Der Fronius Smart Meter erfasst am Einspeisepunkt die aktuelle Leistung und überträgt die Daten an den Wechselrichter. Der Wechselrichter regelt durch Ansteuerung des Ohmpilot eine zur Verfügung stehende Überschussenergie auf Null aus. Dies geschieht im Detail durch stufenlose Ansteuerung des angeschlossenen Heizstabes am Ohmpilot. Die Überschussenergie wird stufenlos mit dem Heizstab verbraucht.

Die Temperatur wird vom Ohmpilot gemessen. Wird die Mindesttemperatur unterschritten, dann wird eine Fremdquelle (z.B. Gastherme) solange angesteuert, bis die Mindesttemperatur wieder erreicht ist, sodass der Ohmpilot nur Überschussenergie verwendet und keine Energie vom Netz bezieht.

Die maximale Temperatur muss am Heizstab-Thermostat eingestellt werden. Verfügt der Heizstab über keinen Thermostat, kann diese Aufgabe alternativ auch der Ohmpilot übernehmen (siehe Kapitel **Optionale Einstellungen** auf Seite **50**).

Für die **Legionellenschaltung** wird der Heizstab verwendet.

Diese Funktion ist **auch mit einem 3 phasigen Heizstab** kombinierbar.

**Fronius** OHMPILOT ALLGEMEIN NETZWERK DE

## ALLGEMEINE EINSTELLUNGEN

Bezeichnung

---

### HEIZUNG 1

automatisch  manuell

Verbraucher  Leistung (W)

Temperatursensor vorhanden  Legionellenschutz (h)

Tagesverlauf anpassen  Maximal Temperatur

Zeit ab: 

<input checked="" type="checkbox"/>	06:00	🕒
<input checked="" type="checkbox"/>	11:00	🕒
<input checked="" type="checkbox"/>	13:00	🕒
<input checked="" type="checkbox"/>	21:00	🕒

 Zeit bis: 

11:00	🕒
13:00	🕒
21:00	🕒
06:00	🕒

 Mindesttemperatur: 

45	⬇️	⬆️	°C
50	⬇️	⬆️	°C
45	⬇️	⬆️	°C
40	⬇️	⬆️	°C

---

### HEIZUNG 2

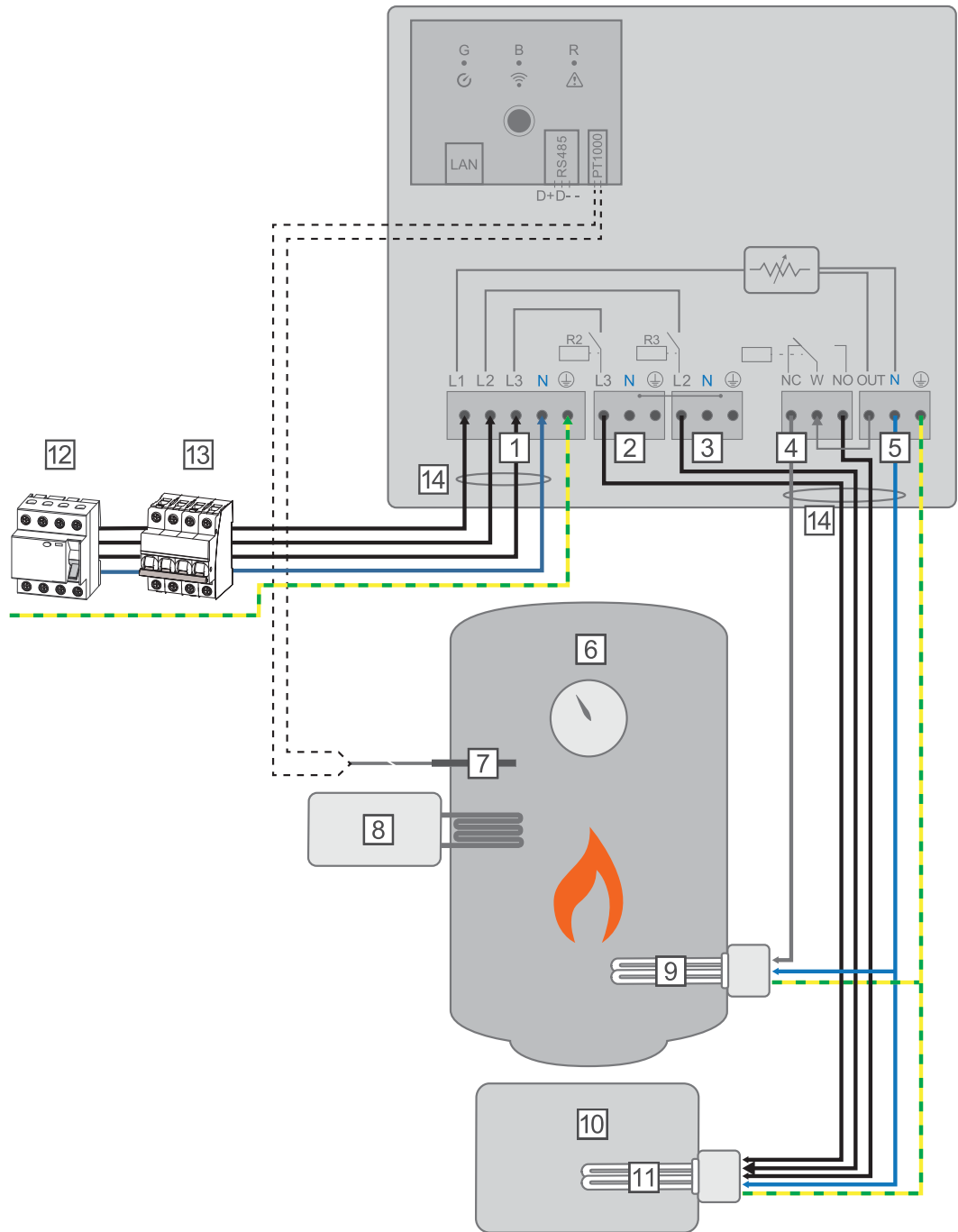
Verbraucher

**Speichern**

- 1 Website des Ohmpiloten öffnen  
Unter Kapitel [Datenanbindung einrichten](#) auf Seite 41 ist beschrieben, wie die Webseite des Ohmpiloten zu erreichen ist.
- 2 Das Feld „Temperatursensor vorhanden“ aktivieren
- 3 Das Feld „Tagesverlauf anpassen“ aktivieren
- 4 Einstellungen unter „Zeit ab“, „Zeit bis“ und „Mindesttemperatur“ wie gewünscht einstellen  
Nähere Infos im Kapitel [Tagesverlauf anpassen](#) auf Seite 51
- 5 Unter HEIZUNG 2 bei Verbraucher „Fremdquelle ansteuern“ auswählen

# Zwei Heizstäbe - 3-phasig und 1-phasig

## Anwendungsbeispiel 5



- (1) **EINGANG - Zuleitung Netz** 3x 230 V, Federzug 1,5 - 2,5 mm<sup>2</sup>
- (2) **AUSGANG - Heizstab L3**
- (3) **AUSGANG - Heizstab L2**
- (4) **Multifunktions-Relaisausgang**
- (5) **AUSGANG bis 3 kW** regelbar, max. 13 A ohmsche Last, Federzug 1,5 - 2,5 mm<sup>2</sup>
- (6) **Warmwasser Boiler**
- (7) **Temperatursensor** PT1000
- (8) **Fremdquelle** (z.B. Gastherme)
- (9) **Heizstab 1** (max. 3 kW)

- (10) **Puffer**
- (11) **Heizstab 2** (max. 9 kW)
- (12) **Fehlerstrom-Schutzschalter**
- (13) **Leitungs-Schutzschalter** max. B16A
- (14) **Ferrit** (im Lieferumfang)

Viele Heizsysteme bestehen aus einem Boiler und einem Puffer, wobei die Zentralheizung den Puffer speist und eine Steuerung den Warmwasserboiler über eine Pumpe belädt. Wie bei thermischen Solaranlagen kann auch der Ohmpilot zuerst den Warmwasserboiler erhitzen und dann den Puffer, sodass eine maximale PV Überschussenergie gespeichert werden kann.

Der Fronius Smart Meter erfasst am Einspeisepunkt die aktuelle Leistung und überträgt die Daten an den Wechselrichter. Der Wechselrichter regelt durch Ansteuerung des Ohmpilot eine zur Verfügung stehende Überschussenergie auf Null aus. Dies geschieht im Detail durch stufenlose Ansteuerung des angeschlossenen Heizstabes am Ohmpilot.

Bei dieser Anwendung werden zwei Heizstäbe verbaut, wobei bevorzugt der erste Heizstab (9) angesteuert wird. Erst wenn die max. Temperatur im Boiler (6) erreicht ist, wird der zweite Heizstab stufenlos angesteuert, sodass die Restenergie z.B. in einem Puffer eingespeichert wird.

Wenn kein Temperatursensor am Ohmpilot angeschlossen ist, versucht der Ohmpilot nach 30 Minuten wieder Energie über den ersten Heizstab abzugeben. Ist ein Temperatursensor vorhanden, wird ab einer Temperaturdifferenz von 8°C (auf die vor dem Umschalten gemessene Temperatur) wieder auf den ersten Heizstab zurückgeschaltet.

Diese Schaltung kann auch für eine Schichtung in einem Boiler/Puffer verwendet werden, sodass im oberen Bereich des Boilers mit wenig Energie die max. Temperatur erreicht wird und die restliche Energie im unteren Bereich des Boilers gespeichert wird. Durch die Schichtung in einem Speicher kann auch wesentlich mehr Energie gespeichert werden, da normalerweise im oberen Bereich des Boilers eine Mindesttemperatur gehalten wird. Dadurch ist die Temperaturdifferenz und somit die Energiemenge eher klein. Im unteren Bereich des Boilers kann eine hohe Temperaturdifferenz von z.B. 50°C genutzt werden.

Sowohl der erste als auch der zweite Heizstab können 1- oder 3-phasig sein. Für zwei 3-phasige Heizstäbe siehe [Anwendungsbeispiel 6](#). Wenn kein Temperatursensor verbaut ist, muss eine Fremdquelle (z.B. Gastherme) für die Mindesttemperatur sorgen.

Als Alternative kann auch der Ohmpilot die Mindesttemperatur sicherstellen. Dadurch kann ein Netzbezug entstehen. Die maximale Temperatur muss am Heizstab-Thermostat eingestellt werden. Verfügt der Heizstab 1 (9) über keinen Thermostat, kann diese Aufgabe alternativ auch der Ohmpilot übernehmen (siehe Kapitel [Optionale Einstellungen](#) auf Seite [50](#)). Der Heizstab 2 (11) muss aber unbedingt über einen Thermostat verfügen.

#### **HINWEIS!**

#### **Gleichzeitig heizen.**

Es können zu keinem Zeitpunkt beide Heizstäbe zugleich geheizt werden!

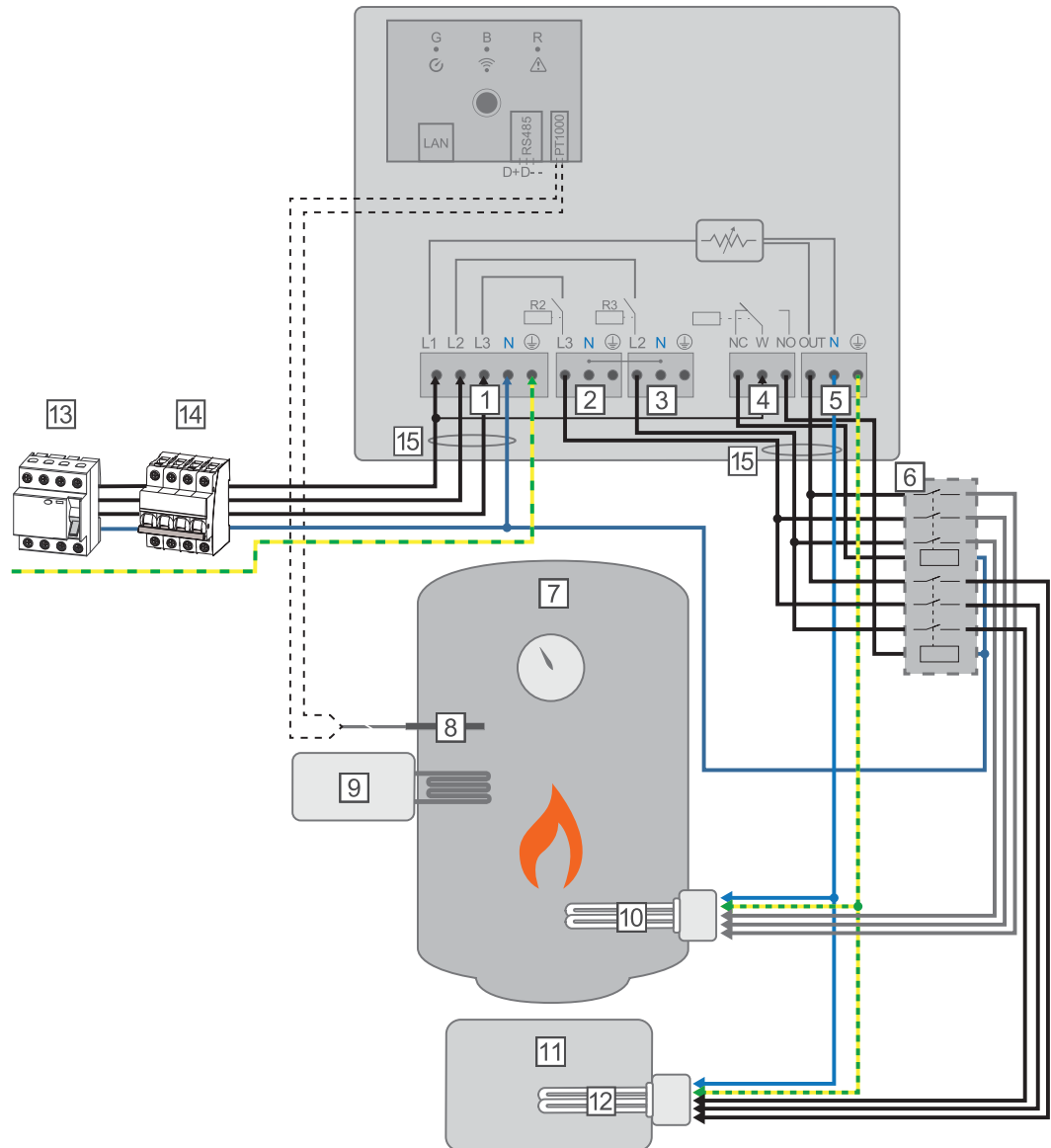
---

The screenshot shows the 'ALLGEMEINE EINSTELLUNGEN' (General Settings) page of the Fronius Ohmpilot interface. The top navigation bar includes 'OHMPILOT', 'ALLGEMEIN', and 'NETZWERK', with 'DE' in the top right corner. The main heading is 'ALLGEMEINE EINSTELLUNGEN'. Below this, the 'Bezeichnung' (Name) is set to 'Ohmpilot'. The 'HEIZUNG 1' (Heating 1) section has 'automatisch' (automatic) selected, 'manuell' (manual) is unselected, and the 'Verbraucher' (Consumer) is set to '1 phasig' (1-phase) with a power of 3000 W. There is an unchecked checkbox for 'Temperatursensor vorhanden' (Temperature sensor present). The 'HEIZUNG 2' (Heating 2) section has '3 phasig' (3-phase) selected and a power of 4500 W. A 'Speichern' (Save) button is located at the bottom left of the settings area.

- 1 Website des Ohmpiloten öffnen  
Unter Kapitel **Datenanbindung einrichten** auf Seite 41 ist beschrieben, wie die Webseite des Ohmpiloten zu erreichen ist.
- 2 Unter HEIZUNG 1 „manuell“ und „1 oder 3 phasig“ auswählen
- 3 Unter HEIZUNG 2 „1 oder 3 phasig“ auswählen und die Leistung des Verbrauchers eingeben

# Zwei 3-phasige Heizstäbe bis 9 kW

## Anwendungsbeispiel 6



- (1) **EINGANG - Zuleitung Netz 3x 230 V, Federzug 1,5 - 2,5 mm<sup>2</sup>.**
- (2) **AUSGANG - Heizstab L3**
- (3) **AUSGANG - Heizstab L2**
- (4) **Multifunktions-Relaisausgang**
- (5) **AUSGANG bis 3 kW regelbar, max. 13 A ohmsche Last, Federzug 1,5 - 2,5 mm<sup>2</sup>**
- (6) **Schütz Umschaltung**
- (7) **Warmwasser Boiler**
- (8) **Temperatursensor PT1000**
- (9) **Fremdquelle (z.B. Gastherme)**
- (10) **Heizstab 1 (max. 9 kW)**
- (11) **Puffer**
- (12) **Heizstab 2 (max. 9 kW)**
- (13) **Fehlerstrom-Schutzschalter**

- (14) **Leitungs-Schutzschalter** max. B16A
- (15) **Ferrit** (im Lieferumfang)

Viele Heizsysteme bestehen aus einem Boiler und einem Puffer, wobei die Zentralheizung den Puffer speist und eine Steuerung den Warmwasserboiler über eine Pumpe belädt. Wie bei thermischen Solaranlagen kann auch der Ohmpilot zuerst den Warmwasserboiler erhitzen und dann den Puffer, sodass eine maximale PV Überschussenergie gespeichert werden kann.

Der Fronius Smart Meter erfasst am Einspeisepunkt die aktuelle Leistung und überträgt die Daten an den Wechselrichter. Der Wechselrichter regelt durch Ansteuerung des Ohmpilot eine zur Verfügung stehende Überschussenergie auf Null aus. Dies geschieht im Detail durch stufenlose Ansteuerung des angeschlossenen Heizstabes am Ohmpilot.

Bei dieser Anwendung werden zwei Heizstäbe verbaut, wobei bevorzugt der erste Heizstab (10) angesteuert wird. Erst wenn die max. Temperatur im Boiler (7) erreicht ist, wird der zweite Heizstab (12) stufenlos angesteuert, sodass die Restenergie z.B. in einem Puffer eingespeichert wird.

Wenn kein Temperatursensor am Ohmpilot angeschlossen ist, versucht der Ohmpilot nach 30 Minuten wieder Energie über den ersten Heizstab abzugeben. Ist ein Temperatursensor vorhanden, wird ab einer Temperaturdifferenz von 8°C (auf die vor dem Umschalten gemessene Temperatur) wieder auf den ersten Heizstab zurückgeschaltet.

Diese Schaltung kann auch für eine Schichtung in einem Boiler/Puffer verwendet werden, sodass im oberen Bereich des Boilers mit wenig Energie die max. Temperatur erreicht wird und die restliche Energie im unteren Bereich des Boilers gespeichert wird. Durch die Schichtung in einem Speicher kann auch wesentlich mehr Energie gespeichert werden, da normalerweise im oberen Bereich des Boilers eine Mindesttemperatur gehalten wird, ist die Temperaturdifferenz und somit die Energiemenge eher klein. Im unteren Bereich des Boilers kann eine hohe Temperaturdifferenz von z.B. 50°C genutzt werden.

Die Umschaltung muss durch einen externen Schütz realisiert werden. Wenn kein Temperatursensor verbaut ist, muss eine Fremdquelle (z.B. Gastherme) für die Mindesttemperatur sorgen.

Als Alternative kann auch der Ohmpilot die Mindesttemperatur sicherstellen. Dadurch kann ein Netzbezug entstehen.

Die maximale Temperatur muss am Heizstab-Thermostat eingestellt werden. Verfügt der Heizstab 1 (10) über keinen Thermostat, kann diese Aufgabe alternativ auch der Ohmpilot übernehmen (siehe Kapitel **Optionale Einstellungen** auf Seite 50). Der Heizstab 2 (12) muss aber unbedingt über einen Thermostat verfügen.

### **HINWEIS!**

#### **Gleichzeitig heizen.**

Es können zu keinem Zeitpunkt beide Heizstäbe zugleich geheizt werden!

## Einstellungen im Menübereich

The screenshot shows the 'ALLGEMEINE EINSTELLUNGEN' (General Settings) page in the Fronius OHMPILOT interface. The page has a dark header with the 'Fronius' logo and navigation tabs for 'OHMPILOT', 'ALLGEMEIN', and 'NETZWERK'. The 'ALLGEMEIN' tab is active. Below the header, the title 'ALLGEMEINE EINSTELLUNGEN' is displayed. The 'Bezeichnung' (Label) field is set to 'Ohmpilot'. The 'HEIZUNG 1' (Heating 1) section has 'automatisch' (automatic) selected, 'manuell' (manual) is unselected, and the 'Verbraucher' (Consumer) is set to '3 phasig' (3-phase) with a power of '3000' W. A checkbox for 'Temperatursensor vorhanden' (Temperature sensor present) is unselected. The 'HEIZUNG 2' (Heating 2) section has 'Verbraucher' set to '3 phasig' and power set to '3000' W. A red 'Speichern' (Save) button is at the bottom.

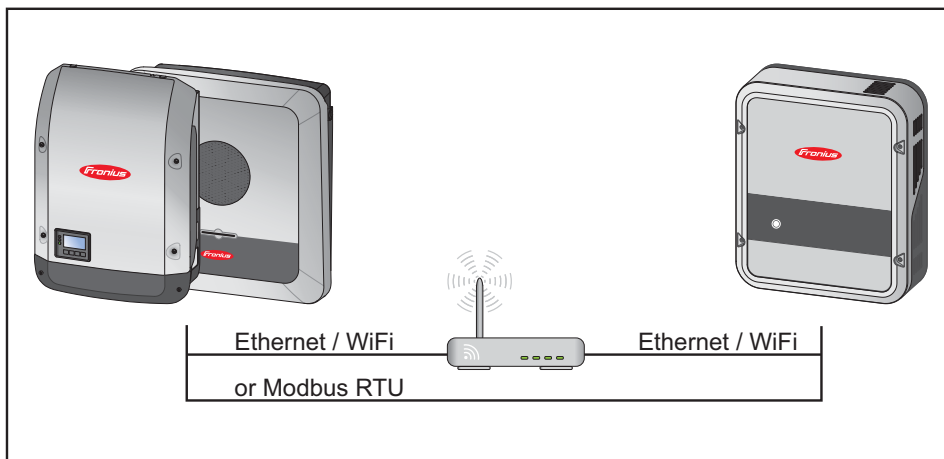
- 1 Website des Ohmpiloten öffnen  
Unter Kapitel **Datenanbindung einrichten** auf Seite **41** ist beschrieben, wie die Webseite des Ohmpiloten zu erreichen ist.
- 2 Unter HEIZUNG 2 „3 phasig“ auswählen und die Leistung des Verbrauchers eingeben



# Datenanbindung einrichten

## Mögliche Kommunikationswege

Die Datenanbindung ist für die Kommunikation zwischen Wechselrichter und Ohmpilot notwendig. Hauptsächlich sendet der Wechselrichter Vorgabewerte an den Ohmpiloten. Für manche Anwendungen ist es notwendig, Einstellungen über die Webseite des Ohmpiloten vorzunehmen.



Es gibt 3 mögliche Kommunikationswege:

- Modbus RTU (über RS 485)
- LAN (Ethernet)
- WLAN

### HINWEIS!

#### Mindest Software Version.

Ein Wechselrichter der SnapInverter-Serie (Datamanager 2.0) muss mindestens die Software Version 3.8.1-x haben.

## Wechselrichter mit Ohmpilot koppeln

Jeder Wechselrichter mit Fronius Smart Meter koppelt sich automatisch mit dem Ohmpilot. Wenn jedoch mehr als ein Wechselrichter mit Fronius Smart Meter im Netzwerk vorhanden ist, ist es möglich dass sich der falsche Wechselrichter koppelt. In diesem Fall kann der Ohmpilot auf der Webseite des zu koppelnden Wechselrichters unter Systeminformationen manuell gekoppelt werden.

Informationen wie die Webseite des Wechselrichters erreicht werden kann sind in der Bedienungsanleitung „Fronius Datamanager 2.0“ zu finden.

### Komponenten

Inverter				
Nr	Gerätetyp	PMC	Seriennummer	
1	Fronius Symo 4.5-3-S	25451000700930316 4,071,334 0.8D_D RECERBO R		

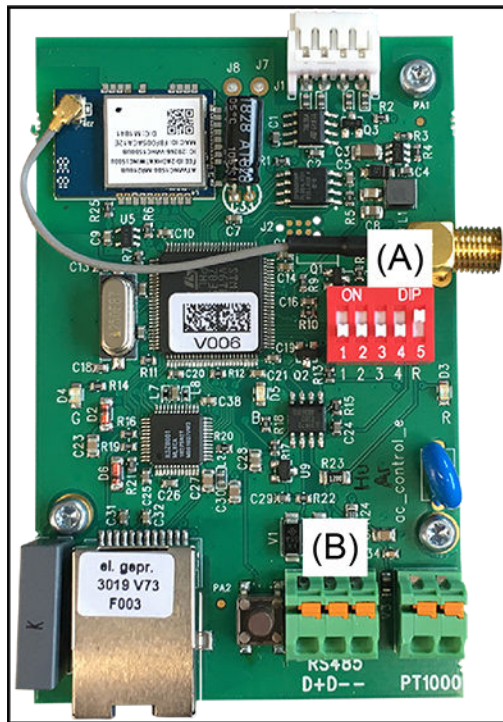
Zähler			
Nr	Gerätetyp	Zählerposition	Seriennummer
1	Smart Meter 63A	Einspeisepunkt (Primärzähler)	15060034

OhmPilot					
Nr	Seriennummer	Softwareversion	Hardwareversion	Gekoppelt mit	Koppeln
1	28136344	61	3	239.3218	<input type="button" value="Koppeln"/>

## Verbindung über Modbus RTU einrichten

- 1 Busverkabelung (B) am Ohmpilot anschließen.  
Die Busverkabelung erfolgt parallel über die Kabel TX+, TX- und GND mit dem Fronius Smart Meter und dem Fronius Wechselrichter oder Datamanager 2.0.
- 2 Busverkabelung mit einem Widerstand am ersten und letzten Gerät abschließen.  
Am Ohmpilot kann der Widerstand mit dem DIP Schalter Nummer 5 aktiviert werden. Siehe (A).
- 3 Modbus Adresse mithilfe der Nummern 1-3 einstellen.  
Default Adresse: 40 (Für zukünftige Anwendungen kann die Modbus Adresse über die DIP-Schalter am Ohmpilot verändert werden.)



(A) DIP Schalter

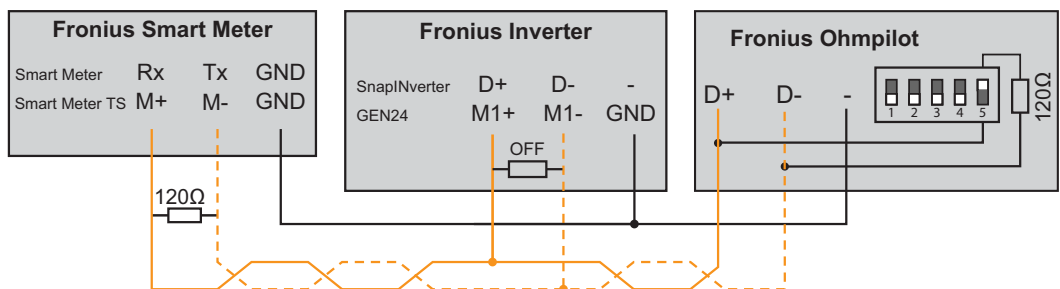
DIP 1-3 = Modbusadresse BCD  
 DIP 4 = Reserve  
 DIP 5 = Abschlusswiderstand (120 Ohm)

### HINWEIS!

**Verwechslung der Kabel vermeiden.**  
 Verwenden Sie ein Datenkabel welches sich klar vom Netzkabel unterscheidet, sodass es zu keiner Verwechslung kommt und Personenschaden sowie Sachschaden vermieden werden.

### HINWEIS!

**Fehlerhafte Verkabelung.**  
 Wird durch 1x blinken der roten LED Anzeige signalisiert.



Um diverse Einstellungen vorzunehmen, muss die WLAN Verbindung geöffnet werden:

- 1 Die Taste am Ohmpilot 2x drücken.  
Die blaue LED blinkt (zweimal), solange der WLAN Access Point aktiv ist (30 Minuten). Bevor der Access Point geöffnet wird, wird nach verfügbaren WLAN Netzen gesucht.
- 2 Auf Ihrem Smart Device oder PC das WLAN Netz „Ohmpilot“ aktivieren.
- 3 Im Browser die Webseite <http://192.168.250.181> oder <http://ohmpilotW.local> eingeben. Alternativ kann der Ohmpilot auch mit der Fronius Solar Web App im Netzwerk gesucht werden.

**HINWEIS!****Ohmpilot über Netzwerk erreichen.**

In Netzwerken mit einem DNS-Suffix ist der Ohmpilot unter <http://ohmpilotW.<DNS-Suffix>> zu erreichen. z.B. <http://ohmpilotW.fronius.com>

- 4 Einstellungen vornehmen.

**Verbindung über LAN einrichten**

Standardmäßig bezieht der Ohmpilot seine IP Adresse automatisch vom DHCP Server, sodass grundsätzlich keine Einstellungen notwendig sind.

Der Wechselrichter sucht den Ohmpilot automatisch, wobei der Suchvorgang bis zu 5 Minuten dauern kann. Wenn die rote LED dunkel ist und die grüne LED blinkt, arbeitet der Ohmpilot korrekt.

Über das Webinterface kann dem Ohmpilot eine statische IP Adresse eingestellt werden.

- 1 Website <http://ohmpilotL.local> öffnen

Alternativ kann auch die vom DHCP Server vergebene IP Adresse ausgelesen werden. Beinahe jeder Router zeigt seine verbundenen Geräte (Clients) auf seinem Webinterface an. Auch Apps wie z.B. Fing können dabei helfen die automatisch zugewiesene IP Adresse zu finden. Alternativ kann der Ohmpilot auch mit der Fronius Solar Web App im Netzwerk gesucht werden.

**HINWEIS!****Ohmpilot über Netzwerk erreichen.**

In Netzwerken mit einem DNS-Suffix ist der Ohmpilot unter <http://ohmpilotL.<DNS-Suffix>> zu erreichen. z.B. <http://ohmpilotL.fronius.com>

Um die IP Adresse manuell einzustellen muss die Option „statisch“ ausgewählt sein. Geben Sie anschließend die gewünschte IP Adresse ein.

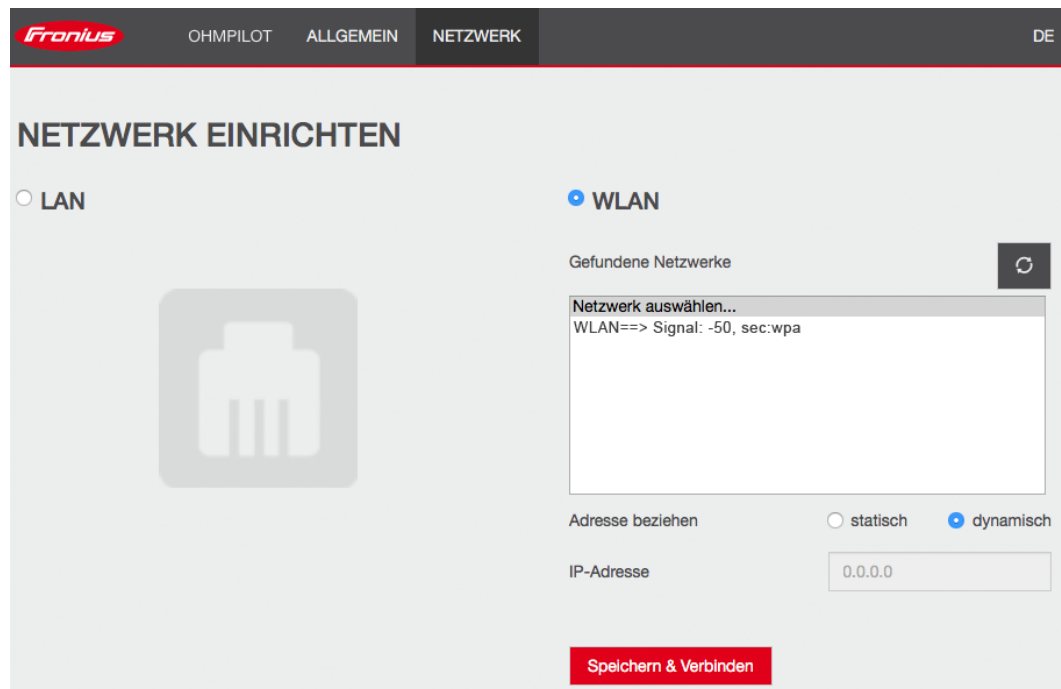
Der Ohmpilot ist somit über <http://ohmpilotL.local> oder der fix vergebenen IP Adresse erreichbar.

**Verbindung über WLAN einrichten**

Es gibt zwei Möglichkeiten, den Ohmpilot in ein vorhandenes WLAN Netzwerk zu verbinden:

## Verbindung über WPS (WiFi Protected Setup)

- 1 Die Taste am Ohmpilot 1x drücken.  
Die blaue LED blinkt (einmal) solange WPS aktiv ist.
- 2 Die WPS Taste am Router innerhalb 2 Minuten drücken.  
Wenn die blaue LED am Ohmpiloten dauerhaft leuchtet, war die Verbindung ins Netz erfolgreich.  
Der Wechselrichter sucht den Ohmpilot automatisch, wobei der Suchvorgang bis zu 5 Minuten dauern kann. Wenn die rote LED dunkel ist und die grüne LED blinkt, arbeitet der Ohmpilot korrekt.



## Verbindung über Access Point und manuelle Konfiguration der WLAN Einstellungen

- 1 Die Taste am Ohmpilot 2x drücken.  
Die blaue LED blinkt (zweimal), solange der WLAN Access Point aktiv ist (30 Minuten). Bevor der Access Point geöffnet wird, wird nach verfügbaren WLAN Netzen gesucht.
- 2 Auf Ihrem Smart Device oder PC das WLAN Netz „Ohmpilot“ aktivieren.
- 3 Im Browser die Webseite <http://192.168.250.181> oder <http://ohmpilotW.local> eingeben. Alternativ kann der Ohmpilot auch mit der Fronius Solar Web App im Netzwerk gesucht werden.
- 4 Im Register Netzwerk WLAN das gewünschte Netzwerk auswählen.

### HINWEIS!

#### **Gewünschtes Netzwerk nicht aufgelistet.**

Ist das gewünschte WLAN Netzwerk nicht aufgelistet, den Access Point Modus durch erneutes Drücken der Taste beenden und den Vorgang wiederholen

- 5 „Speichern & Verbinden“ klicken, WLAN Passwort eingeben.  
Wenn die blaue LED am Ohmpiloten dauerhaft leuchtet, war die Verbindung ins Netz erfolgreich.  
Der Wechselrichter sucht den Ohmpilot automatisch, wobei der Suchvorgang bis zu 5 Minuten dauern kann. Wenn die rote LED dunkel ist und die grüne LED blinkt arbeitet der Ohmpilot korrekt.

**HINWEIS!****WLAN Netz Scan nicht möglich.**

Wenn der Access Point geöffnet ist, ist ein Scannen der WLAN Netze nicht möglich.

---

Über das Webinterface kann dem Ohmpilot eine statische IP Adresse eingestellt werden.

Der Ohmpilot ist somit über <http://ohmpilotW.local> oder der fix vergebenen IP Adresse erreichbar. Alternativ kann der Ohmpilot auch mit der Fronius Solar Web App im Netzwerk gesucht werden.

**HINWEIS!****Gerät-Verbindungen.**

Es kann sich nur ein Gerät mit dem Ohmpilot verbinden.

---

**HINWEIS!****Ohmpilot über Netzwerk erreichen.**

In Netzwerken mit einem DNS-Suffix ist der Ohmpilot unter [http:// ohmpilotW.<DNS-Suffix>](http://ohmpilotW.<DNS-Suffix>) zu erreichen. z.B. <http://ohmpilotW.fronius.com>

---



# **Weboberfläche des Ohmpilots**





# Webinterface

## Status Anzeigen am Webinterface

The screenshot shows the web interface for a Fronius Ohmpilot device. At the top, there are navigation tabs: 'OHMPILOT', 'ALLGEMEIN', and 'NETZWERK'. The main content area is divided into three columns:

- Status:** A green heart icon with 'OK' and 'STATUS' below it.
- Temperature:** A thermometer icon with '25.4 °C' and 'TEMPERATUR' below it.
- Power Output:** A power icon with '0 W' and 'HEIZLEISTUNG' below it.

Below these are three heating stage indicators: 'HEIZUNG 2' (with a circled X), 'HEIZSTAB L2' (with a circled X), and 'HEIZSTAB L3' (with a circled X).

At the bottom left, there is a list of technical specifications:

MODELL:	Ohmpilot
SERIENNUMMER:	27193283
SOFTWAREVERSION:	1.0.11-1
PLATINENVERSION CONTR.:	3
PLATINENVERSION CHOP:	0
LAN IP-ADRESSE:	192.168.1.126
LAN SUBNET-MASK:	255.255.255.0
LAN MAC-ADRESSE:	00:04:A3:80:F3:E6
WLAN IP-ADRESSE:	192.168.1.127
WLAN MAC-ADRESSE:	F8:F0:05:F4:AF:85
RS485 ADRESSE:	40
PAIRING:	
UHRZEIT:	20:54 13.04.2017
REGLERAUSGANG:	0 W

At the bottom right, there is an image of the physical Ohmpilot device, a white rectangular unit with a black top panel and a red Fronius logo.

### Status

- OK** Ohmpilot arbeitet im Normalbetrieb.
- Mindesttemperatur** Mindesttemperatur wurde unterschritten. Heizung 1 heizt mit 100%.
- Legionellenschutz** Legionellenaufheizung ist aktiv. Heizung 1 heizt mit 100%.
- Boost** Der Ohmpilot wurde manuell in den Boostmode versetzt. Heizung 1 heizt mit 100%.
- Fehler** Ein Fehler wurde erkannt. Nähere Infos sind über Solar Web auszulesen.

### Temperatur

Aktuell gemessene Temperatur. Ein gültiger Wert wird nur mit einem angeschlossenen Temperatursensor angezeigt.

### Heizleistung

Aktuell vom Ohmpilot verbrauchte Leistung.

### Heizung 2

Heizung 2 ist aktiv. Heizung 2 kann ein zweiter Heizstab, eine Wärmepumpe oder eine Fremdquelle (z.B. Gastherme) sein.

### Heizstab L2

Phase 2 vom 3-phasigen Heizstab ist aktiv.

### Heizstab L3

Phase 3 vom 3-phasigen Heizstab ist aktiv.

# Optionale Einstellungen

## Manuelle Einstellungen HEIZUNG 1

### HINWEIS!

#### Einstellungen nicht zwingend notwendig.

Die hier beschriebenen Einstellungen können für alle zuvor dargestellten Anwendungsbeispiele vorgenommen werden. Wenn sie nicht beim jeweiligen Beispiel beschrieben sind, sind diese nicht zwingend notwendig.

The screenshot shows the 'ALLGEMEINE EINSTELLUNGEN' (General Settings) page for a Fronius Ohmpilot system. The 'OHMPILOT' tab is active. Under 'HEIZUNG 1' (Heating 1), the mode is set to 'manuell' (manual). The consumer is '3 phasig' (3-phase) and the power is 3000 W. There are checkboxes for 'Temperatursensor vorhanden' (checked), 'Tagesverlauf anpassen' (checked), 'Legionellenschutz (h)' (checked, 168h), and 'Maximal Temperatur' (checked, 60°C). A table shows time intervals for heating with corresponding minimum temperatures. 'HEIZUNG 2' (Heating 2) is currently set to 'aus' (off). A 'Speichern' (Save) button is at the bottom.

Zeit ab:	Zeit bis:	Mindesttemperatur:
<input checked="" type="checkbox"/> 03:00	<input checked="" type="checkbox"/> 05:00	45 °C
<input checked="" type="checkbox"/> 16:00	<input checked="" type="checkbox"/> 18:00	45 °C
<input type="checkbox"/> 20:28	<input type="checkbox"/> 20:29	52 °C
<input type="checkbox"/> 20:25	<input type="checkbox"/> 20:26	53 °C

Die Leistung von HEIZUNG 1 manuell einstellen:

- 1 Unter HEIZUNG 1 „manuell“ auswählen
- 2 „1-phasigen“ oder „3-phasigen“ Verbraucher auswählen
- 3 Leistung des Verbrauchers eingeben

### HINWEIS!

#### Heizstab 1 automatisch vermessen ist nicht möglich.

Bei Anwendungen mit einem 1 und einem 3 phasigen Heizstab ist es dem Ohmpiloten auf Grund der Verkabelung nicht möglich den Heizstab 1 automatisch zu vermessen. In diesem Fall muss die Konfiguration manuell erfolgen.

## Legionellen-schutz aktivieren

Ist der Legionellenschutz aktiviert, wird das Warmwasser im eingestellten Intervall auf 60°C erhitzt.

- 1 Das Feld „Temperatursensor vorhanden“ aktivieren
- 2 Das Feld „Legionellenschutz (h)“ aktivieren
- 3 Den gewünschten Zyklus für den Legionellenschutz eingeben

#### **HINWEIS!**

#### **Wird kein Hygienespeicher verwendet, müssen Maßnahmen getroffen werden, um Legionellen abzutöten.**

Wenn der Boiler in einem längeren Zeitintervall mit einer Temperatur <60°C betrieben wird und kein Hygienespeicher verwendet wird, sind Maßnahmen zu treffen um die Legionellen abzutöten. Für den privaten Bereich wird empfohlen, zumindest einmal wöchentlich (168h) den Legionellenschutz durchzuführen. Im Falle eines großen Warmwasserspeichers oder einem verhältnismäßig geringen Warmwasserverbrauch, sollte der Legionellenschutz regelmäßig durchgeführt werden. Für diese Funktion ist ein PT1000 Temperatursensor notwendig, welcher von Fronius unter der Artikelnummer 43,0001,1188 bezogen werden kann.

Trotz eingestellter Funktion „Legionellenschutz“ ist eine Verunreinigung des Wassers mit **Legionellen nicht garantiert ausgeschlossen.**

#### **Tagesverlauf anpassen**

Diese Funktion sorgt dafür, dass eine gewünschte Temperatur nicht unterschritten wird. Wenn nicht ausreichend Überschussleistung vorhanden ist, wird - falls aktiviert - die Fremdquelle angesteuert oder ansonsten Strom vom Netz bezogen, um eine Mindesttemperatur sicher zu stellen.

Es können bis zu vier Zeiten definiert werden, sodass z.B. nur Abends höhere Warmwassertemperaturen sicher zur Verfügung stehen, unter Tags aber mehr Potential für den Überschuss möglich ist, indem die Mindesttemperatur niedriger gewählt wird.

Tagesverlauf anpassen:

- 1 Das Feld „Temperatursensor vorhanden“ aktivieren
- 2 Das Feld „Tagesverlauf anpassen“ aktivieren
- 3 Uhrzeit unter „Zeit ab“ eintragen, ab wann der Ohmpilot auf die neue Mindesttemperatur zu heizen beginnen soll.
- 4 Uhrzeit unter „Zeit bis“ eintragen, bis wann der Ohmpilot auf die Mindesttemperatur heizen soll.
- 5 Unter „Mindesttemperatur“ die gewünschte Endtemperatur an

#### **HINWEIS!**

#### **Zeitbereiche überschneiden sich.**

Wenn sich Zeitbereiche überschneiden, wird die höhere Temperatur verwendet, sodass z.B. eine Grundtemperatur von 40°C für den ganzen Tag eingestellt werden kann und zu gewissen Zeiten auf 50°C erhöht wird.

#### **HINWEIS!**

#### **Undefinierte Zeitbereiche.**

Werden Zeitbereiche nicht definiert, dann wird in dieser Zeit nicht über das Netz oder die Fremdquelle geheizt, sondern nur mit PV Überschuss.

## HINWEIS!

### Primäre Heizquelle.

Handelt es sich bei der Heizung 1 um die primäre Heizquelle, so ist der Tagesverlauf jedenfalls anzupassen, um die gewünschte Mindesttemperatur sicherzustellen. Für diese Funktion ist ein PT1000 Temperatursensor notwendig, welcher von Fronius unter der Artikelnummer 43,0001,1188 bezogen werden kann. Die Position des Temperaturfühlers im Boiler sollte so gewählt werden, dass ausreichend Warmwasser verfügbar ist. Er muss aber jedenfalls über dem Heizstab / Fremdquelle montiert werden.

---

**Beispiel 1:** 03:00 - 05:00 Uhr 45°C => Damit morgens um 6:00Uhr Warmwasser zum Duschen zur Verfügung steht. Nachdem Duschen, soll das Warmwasser nur mehr mit Überschuss-Energie produziert werden. 16:00 - 18:00 Uhr 45°C => War nicht ausreichend Überschuss Energie vorhanden, wird das Warmwasser zum Duschen nachgeheizt. Nach dem Duschen soll nicht mehr nachgeheizt werden, damit die Wärmeverluste gering gehalten werden.

---

### Temperaturbegrenzung

Verfügt die Heizung 1 über kein einstellbares Thermostat, kann mit dieser Funktion die Temperatur begrenzt werden.

- 1 Das Feld „Temperatursensor vorhanden“ aktivieren
- 2 Das Feld „Temperaturbegrenzung“ aktivieren
- 3 Maximale Temperatur (z.B.: 60° C) eingeben

## HINWEIS!

### Diese Funktion ist nur für die Heizung 1 möglich.

Ist als Heizung 2 ein zweiter Heizstab in Verwendung, muss dieser über ein Thermostat verfügen. Für diese Funktion ist ein PT1000 Temperatursensor notwendig, welcher von Fronius unter der Artikelnummer 43,0001,1188 bezogen werden kann. Die Position des Temperaturfühlers sollte knapp über dem Heizstab liegen, sodass das zufließende Kaltwasser sofort wieder erhitzt und somit die maximale Speichermenge genutzt wird.

---

# Anhang



# Statusmeldungen

## Statusmeldungen Fehlerversand

- Fehler werden im Datamanager 2.0 gespeichert und können über Solar Web versendet werden.
- Mögliche Fehlerausgaben (Stand 7.12.2015):

Code	Beschreibung	Ursache	Behebung
906	Heizstab 1 defekt - Kurzschluss L1	Die Last auf L1 ist höher als 3 kW. Kurzschluss auf L1.	Heizstab 1 überprüfen. Verkabelung prüfen.
907	HS 1 - Überlast auf L2	Strom auf L2 größer als 16 A	HS 1 überprüfen und gegebenenfalls HS austauschen.
908	HS 1 - Überlast auf L3	Strom auf L3 größer als 16	
909	HS 1 defekt - L1 hochohmig	Es fließt kein Strom durch L1/L2/L3. L1/L2/L3 von HS 1 defekt. Phase L1/L2/L3 unterbrochen.	L1/L2/L3 überprüfen. Anschlüsse L1/L2/L3 überprüfen.
910	HS 1 defekt - L2 hochohmig		
911	HS 1 defekt - L3 hochohmig		
912	HS 2 defekt - Kurzschluss L1	Die Last auf L1 ist höher als 3 kW. Kurzschluss auf L1.	HS 2 überprüfen. Verkabelung prüfen.
913	HS 2 - Überlast auf L2	Strom auf L2 größer als 16 A	HS2 überprüfen und gegebenenfalls HS austauschen.
914	HS 2 - Überlast auf L3	Strom auf L3 größer als 16 A	
915	HS 2 defekt - L1 hochohmig	Es fließt kein Strom durch L1/L2/L3. L1/L2/L3 von HS 2 defekt. Phase L1/L2/L3 unterbrochen.	L1/L2/L3 überprüfen. Anschlüsse L1/L2/L3 überprüfen.
916	HS 2 defekt - L2 hochohmig		
917	HS 2 defekt - L3 hochohmig		
918	Relais 2 defekt	Relais R2/R3 steckt.	Ohmpilot austauschen.
919	Relais 3 defekt		
920	TS Kurzschluss	Eingangswiderstand TS kleiner als 200 Ohm. Kein PT1000 TS angeschlossen. TS defekt.	Kabel und Anschlüsse am TS-Kabel überprüfen. TS austauschen.
921	TS nicht angeschlossen oder defekt	Kein TS verbunden (Eingangswiderstand größer als 2000 Ohm). TS ist aktiviert (sollte deaktiviert sein). TS-Kabel defekt. TS defekt. Kein PT1000 TS angeschlossen.	TS mit Gerät verbinden. TS über die Website deaktivieren (wenn kein Sensor benötigt). TS Kabel überprüfen. TS austauschen.
922	60°C für Legionellenschutz konnte innerhalb von 24h nicht erreicht werden.	FQ ist ausgeschaltet/defekt. (nur 922). TS wurde falsch montiert. Heizsystem falsch dimensioniert (zu viel Warmwasserverbrauch, etc) HS/TS defekt.	FQ einschalten (nur 922). TS über dem HS (im Schutzrohr) montieren. Legionellenschutz über die Website deaktivieren. HS/TS austauschen.
923	Mindesttemperatur konnte innerhalb von 5h nicht erreicht werden		

924	FQ konnte Mindesttemperatur innerhalb von 5h nicht erreichen.	FQ ausgeschalten/defekt. FQ mit Ohmpilot nicht verbunden. TS falsch montiert. Heizsystem falsch dimensioniert (zu viel Warmwasserverbrauch, etc.) TS defekt.	FQ einschalten. FQ mit Relais 1 verbinden. TS über dem Heizregister der FQ montieren. Mindesttemperatureinstellung überprüfen. TS austauschen.
925	Uhrzeit nicht synchronisiert	Uhrzeit in den letzten 24h nicht synchronisiert. Router wurde ausgeschaltet/umkonfiguriert.	Verbindung zwischen Ohmpilot und Wechselrichter prüfen. Router einschalten. Netzwerkeinstellungen kontrollieren.
926	Keine Verbindung mit Wechselrichter	Keine Verbindung zw. WR und Ohmpilot. WR ausgeschaltet. Der Ohmpilot braucht auch nachts eine Verbindung zum WR. Router abgeschaltet/defekt/umkonfiguriert. Nachtabschaltung am Wechselrichter aktiviert. Schlechte WLAN Verbindung vom Wechselrichter oder Ohmpilot zum Router.	Verbindung überprüfen. WR einschalten. Software updaten. Ohmpilot und WR aus.-einschalten. Die Nachtabschaltung des WR muss deaktiviert werden. Am Display des WR im Menu „SETUP/ Display Einstellungen/Nachtmodus“ den Nachtmodus auf ON stellen. Router einschalten. WLAN Antenne besser positionieren. Netzwerkeinstellungen kontrollieren.
927	Ohmpilot Übertemperatur	Umgebungstemperatur zu hoch (>40°C). Heizstab hat zu viel Leistung Lüftungsschlitze verdeckt.	Ohmpilot an einem kühleren Ort installieren. Heizstab mit zulässiger Leistung verwenden. Lüftungsschlitze freimachen.
928	Ohmpilot Untertemperatur	Umgebungstemperatur zu niedrig (<0°C).	Ohmpilot an einem wärmeren Ort installieren. Die Installation im Außenbereich ist nicht erlaubt!
	FI löst aus	N und L vertauscht.	N und L richtig anschließen.
	Ohmpilot verbraucht keinen Überschuss	Thermostat am Heizstab hat abgeschaltet. Sicherheitsthermostat (STC) am Heizstab hat ausgelöst.	Warten bis Thermostat wieder einschaltet. Sicherheitsthermostat zurücksetzen
	Ohmpilot verbraucht nur einen Teil der Überschussleistung	Heizstabileistung ist geringer als Überschussleistung.	ggf. größeren Heizstab wählen
	Leistung am Einspeisepunkt ist nicht immer auf 0 ausgeglet	Last, und Erzeugungsschwankungen brauchen einige Sekunden Zeit zum ausregeln.	
	Nach dem Einschalten blinkt die grüne LED dauerhaft 2 mal	Thermostat am Heizstab hat abgeschaltet. Heizstab ist nicht angeschlossen.	Thermostat kurzzeitig für die Leistungsmessung hochdrehen. Heizstab anschließen.



---

Nach einem Stromausfall arbeitet der Ohmpilot nicht mehr

Der Ohmpilot weist sich nach einem Stromausfall, sofern er keine IP Adresse nach 40s bekommt, automatisch eine fixe IP Adresse zu 169.254.0.180 (nur gültig wenn der Ohmpilot via WLAN am Router angebunden ist).

Ohmpilot Neustarten, damit die WLAN Verbindung neu aufgebaut wird.

---

**HS=Heizstab TS=Temperatursensor WR=Wechselrichter FQ=Fremdquelle (z.B. Gastherme)**

---

# Technische Daten

---

<b>Eingangsdaten</b>	Frequenz	50 Hz
	Nennspannung	230 V / 400 V
	Max. Eingangsstrom	1 X 16 A / 3 x 16 A

---

<b>Schnittstellen</b>	Modbus RTU	RS 485, max 1000m, geschirmt und verdrillt
	LAN	
	WLAN	Ethernet mind. CAT5, geschirmt
	Temperatursensor	IEEE 802.11 b/g/n PT1000 (max. 30m)

---

<b>Ausgangsdaten</b>	Analog Out 1-phasig / 3-phasig	stufenlos 0 - 3 / 0 - 9 kW
	Nennstrom Analog pro Phase	13 A
	Kurzschlussstrom Analog Out	16 A (max. 5 Sek.)
	Max. Strom Relais Out	L2 / L3 16A (max. 5 Sek.)
	Multifunktionsrelais Out	min. 15V / 2mA ; max. 16 A (max. 5 Sek.)
	Wirkungsgrad im Nennbetrieb	mind. 98%
	Verbrauch im Standby	typ. 1,8 W

---

<b>Allgemeine Daten</b>	Abmessungen (Höhe x Breite x Tiefe)	340mm x 270mm x 123mm
	Gewicht	3,9 kg
	Schutzart	IP54
	Montage	Wand
	Umgebungstemperatur-Bereich	0 bis 40°C
	Zulässige Luftfeuchtigkeit	0-99% (nicht kondensierend)
	Kühlung	Konvektion
	Lagertemperatur	-40 bis 70°C
	EMV Emissionsklasse	B
	Überspannungskategorie	3
	Verschmutzungsgrad	3

# Prüfungen / Angaben

## Prüfungen/Angaben

Prüfungen / Angaben laut EN60730 Abschnitt 1 Tabelle 7.2

6a	Konstruktion	Elektronische RS 2.5.5 unabhängig montiertes RS
19	Schraubenlose Klemmen	2.10.6.1 Befestigungsart Typ X
24	Einteilung des RS, nach Schutz gegen elektrischen Schlag Abschnitt 6.8	Schutzklasse I 6.8.3
29	Art der Abschaltung oder Unterbrechung für jeden Stromkreis	Micro Unterbrechung laut 2.4.4.
30	PTI-Wert der Isolierstoffe, die für Isolierung verwendet werden	PTI 175 gemäß 6.13.2
31a	Art des Schutzleiteranschlusses	N gemäß 7.4.3, Erdungsanschluss gemäß 9.1.1
39	Wirkungsweise	Wirkungsweise TYP 1 gemäß 2.6.1
40	Zusätzliche Eigenschaften für Wirkungsweise	C gemäß 6.4.3.3
51	Temperaturen der Glühdrahtprüfung (Abschnitte 21.2.1, 21.2.2, 21.2.3 und 21.2.4)	Gehäuse 550°C, die Kabeldurchführung/Zugentlastung mit 650°C; Kategorie B gemäß EN 60730-1:2000/A1:2004;
75	Bemessungs-Stoßspannung (Abschnitte 2.1.12, 20.1)	Gemäß EN 61000-6-2:2005, EN 60730-1:2011, EN 301 489-1 (V1.9.2) Leitung gegen Leitung   Leitung(en) gegen Erde Signal- und Steuerleitungen: --- ±   1 kV Gleichstrom-Netzeingänge: ± 0.5 kV   ± 0.5 kV Wechselstrom-Netzeingänge: ± 1 kV   ± 2 kV
77	Temperatur der Kugeldruckprüfung	gemäß 21.2.1, 21.2.2, 21.2.3 und 21.2.4, Case (Gehäuse): Ball pressure test 1: 102 °C Cable bushing (Kabeldurchführung): Ball pressure test 2: 125 °C
80	Bemessungs-Stoßspannung für die Kriech- oder Luftstrecke	Gemäß EN 61000-6-2:2005, EN 60730-1:2011, EN 301 489-1 (V1.9.2) Leitung gegen Leitung   Leitung(en) gegen Erde Signal- und Steuerleitungen: --- ±   1 kV Gleichstrom-Netzeingänge: ± 0.5 kV   ± 0.5 kV Wechselstrom-Netzeingänge: ± 1 kV   ± 2 kV

# Garantiebedingungen und Entsorgung

---

**Fronius Werksgarantie**      Detaillierte, länderspezifische Garantiebedingungen sind im Internet erhältlich:  
[www.fronius.com/solar/garantie](http://www.fronius.com/solar/garantie)

---

**Entsorgung**                      Sollte Ihr Ohmpilot eines Tages ausgetauscht werden, nimmt Fronius das Altgerät zurück und sorgt für eine fachgerechte Wiederverwertung.

---

**Berücksichtigte Normen und Richtlinien**      CE-Kennzeichen  
Alle erforderlichen und einschlägigen Normen sowie Richtlinien im Rahmen der einschlägigen EU-Richtlinie werden eingehalten, sodass die Geräte mit dem CE-Kennzeichen ausgestattet sind.

# Contents

Safety rules.....	63
Explanation of safety notices.....	63
General.....	63
Environmental conditions.....	64
Qualified personnel.....	64
Noise emission values.....	64
EMC measures.....	64
Data protection.....	64
Copyright.....	65
<b>General information</b> .....	<b>67</b>
General.....	69
Intended use.....	69
Components of the solution as a whole.....	69
Integrating the Fronius Smart Meter.....	69
Description of the device.....	69
To be considered when designing the system.....	70
Warning notices on the device.....	71
Control elements and connections.....	72
Indicators/controls on the device.....	72
Connection area.....	73
Selection of heater.....	74
1-phase heater.....	74
3-phase heater:.....	74
Example for calculation of charging time.....	74
<b>Installation and commissioning</b> .....	<b>75</b>
Installation location and position.....	77
General comments regarding choice of location.....	77
Choice of location.....	77
Explanation of symbols - installation position.....	78
Wall mounting.....	80
Safety.....	80
Selecting wall plugs and screws.....	80
Recommended screws.....	80
Mounting the Ohmpilot on the wall.....	80
Installation.....	82
Stripping lengths.....	82
Electrical connection.....	82
1-phase heating element up to 3 kW.....	83
Application example 1.....	83
3-phase heating element 900 W up to 9 kW.....	85
Application example 2.....	85
1-phase heating element up to 3 kW with heat pump control.....	87
Application example 3.....	87
Settings in the menu area.....	89
1-phase heating element up to 3 kW and external source.....	90
Application example 4.....	90
Settings in the menu area.....	92
Two heating elements - 3-phase and 1-phase.....	93
Application example 5.....	93
Settings in the menu area.....	95
Two 3-phase heating elements up to 9 kW.....	96
Application example 6.....	96
Settings in the menu area.....	98
Establishing the data connection.....	99
Possible communication channels.....	99
Connect the inverter to the Ohmpilot.....	99

Establishing a connection via Modbus RTU .....	100
Establishing a connection via LAN .....	101
Establishing a connection via WLAN.....	101
<b>Web interface of the Ohmpilot</b>	<b>105</b>
Web interface.....	107
Status indicator on web interface.....	107
Optional settings.....	108
Manual settings for HEATER 1 .....	108
Activating legionella prevention.....	108
Adapting the day curve.....	109
Temperature limitation.....	110
<b>Appendix</b>	<b>111</b>
Status Codes .....	113
Status codes .....	113
Technical data.....	115
Input data .....	115
Interfaces.....	115
Output data .....	115
General data .....	115
Tests/specifications .....	116
Tests/specifications .....	116
Warranty terms and conditions, and disposal.....	117
Fronius manufacturer's warranty.....	117
Disposal.....	117
Applicable standards and directives.....	117

# Safety rules

## Explanation of safety notices

### **DANGER!**

Indicates **immediate danger**.

- ▶ If not avoided, death or serious injury will result.

### **WARNING!**

Indicates a **potentially hazardous situation**.

- ▶ If not avoided, death or serious injury may result.

### **CAUTION!**

Indicates a **situation where damage or injury could occur**.

- ▶ If not avoided, minor injury and/or damage to property may result.

### **NOTE!**

Indicates a **risk of flawed results and possible damage to the equipment**.

## General

The device has been manufactured in line with the state of the art and according to recognized safety standards. If used incorrectly or misused, however, it can cause:

- Injury or death to the operator or a third party
- Damage to the device and other material assets belonging to the operating company.

All personnel involved in commissioning, maintenance, and servicing of the device must:

- Be suitably qualified
- Have knowledge of and experience in dealing with electrical installations and
- Have fully read and precisely followed these Operating Instructions

The Operating Instructions must always be at hand wherever the device is being used. In addition to the Operating Instructions, attention must also be paid to any generally applicable and local regulations regarding accident prevention and environmental protection.

All safety and danger notices on the device:

- Must be kept in a legible state
- Must not be damaged
- Must not be removed
- Must not be covered, pasted or painted over

The terminals can reach high temperatures.

Only operate the device when all protection devices are fully functional. If the protection devices are not fully functional, there is a danger of:

- Injury or death to the operator or a third party
- Damage to the device and other material assets belonging to the operating company

Any safety devices that are not fully functional must be repaired by an authorised specialist before the device is switched on.

Never bypass or disable protection devices.

For the location of the safety and danger notices on the device, refer to the section headed "General remarks" in the Operating Instructions for the device.

---

Any equipment malfunctions which might impair safety must be remedied before the device is turned on.

---

**This is for your personal safety!**

---

**Environmental conditions**

Operation or storage of the device outside the stipulated area will be deemed as not in accordance with the intended purpose. The manufacturer accepts no liability for any damage resulting from improper use.

---

**Qualified personnel**

The servicing information contained in these operating instructions is intended only for the use of qualified service engineers. An electric shock can be fatal. Do not carry out any actions other than those described in the documentation. This also applies to qualified personnel.

---

All cables and leads must be secured, undamaged, insulated and adequately dimensioned. Loose connections, scorched, damaged or inadequately dimensioned cables and leads must be immediately repaired by authorised personnel.

---

Maintenance and repair work must only be carried out by an authorised specialist.

---

It is impossible to guarantee that bought-in parts are designed and manufactured to meet the demands made on them, or that they satisfy safety requirements. Use only original spare parts (also applies to standard parts).

---

Do not carry out any alterations, installations, or modifications to the device without first obtaining the manufacturer's permission.

---

Components that are not in perfect condition must be changed immediately.

---

**Noise emission values**

The maximum sound power level of the inverter is specified in the Technical Data.

---

The device is cooled as quietly as possible with the aid of an electronic temperature control system; this depends on the amount of converted power, the ambient temperature, the level of soiling of the device, etc.

---

It is not possible to provide a workplace-related emission value for this device because the actual sound pressure level is heavily influenced by the installation situation, the power quality, the surrounding walls and the properties of the room in general.

---

**EMC measures**

In certain cases, even though a device complies with the standard limit values for emissions, it may affect the application area for which it was designed (e.g. when there is sensitive equipment at the same location, or if the site where the device is installed is close to either radio or television receivers). If this is the case, then the operator is obliged to take appropriate action to rectify the situation.

---

**Data protection**

The user is responsible for the safekeeping of any changes made to the factory settings. The manufacturer accepts no liability for any deleted personal settings.

---



---

**Copyright**

Copyright of these operating instructions remains with the manufacturer.

---

The text and illustrations are all technically correct at the time of printing. We reserve the right to make changes. The contents of the operating instructions shall not provide the basis for any claims whatsoever on the part of the purchaser. If you have any suggestions for improvement, or can point out any mistakes that you have found in the instructions, we will be most grateful for your comments.



# **General information**



# General

## Intended use

With its "24 hours of sun" vision, Fronius is aiming to offer its customers solutions for generating, storing, distributing and using energy in an intelligent and cost efficient manner. The use of surplus energy for hot water preparation constitutes a simple option, with low investment costs, for storing electricity in the form of heat and using it at a time of the customer's choosing.

The Fronius Ohmpilot, which carries out precisely this task, is therefore an ideal addition to the Fronius product portfolio in the area of energy management and a further step towards "24 hours of sun".

## Components of the solution as a whole

The solution as a whole consists of the following components:

- Fronius SnapInverter or GEN24 series inverters
  - Fronius Symo / Galvo / Eco or Primo (from Fronius Datamanager 2.0 software version 3.8.1-x or higher) or Fronius Symo Hybrid (from Fronius Hybridmanager software version V1.8.1.x onwards)
  - Fronius Primo / Symo GEN24
- Fronius Smart Meter
- Fronius Ohmpilot
- Resistive load (e.g. boiler with heating element)

## Integrating the Fronius Smart Meter

A Fronius Smart Meter is required to operate the Ohmpilot so that the surplus energy can be measured. On the inverter website, it must be set whether the Fronius Smart Meter is installed at the feed-in point or in the consumption branch.

## Description of the device

The Ohmpilot is a separate device that can control the surplus power from the PV system in a continuously variable manner using pulse width modulation for a phase between 0 and 100% (or 0 and 3 kW). In addition, the Ohmpilot has 2 additional outputs for switching further phases. This means that heating elements with an output of 300 W to 9 kW can be controlled in a continuously variable manner.

A heating element with up to 3 kW output can be controlled in a continuously variable manner using one phase.

For a heating element with 9 kW output, the surplus power of 0 - 3 kW is controlled in a continuously variable manner in phase 1. If even more power is available, the Ohmpilot also activates phase 2 and phase 1 can again control the surplus in a continuously variable manner between 3 – 6 kW. If the available power is higher than 6 kW, the Ohmpilot also activates phase 3 and phase 1 can again control the surplus in a continuously variable manner between 6 and 9 kW.

Power range	Phase 1	Phase 2	Phase 3
0 - 3 kW	0 - 3 kW continuously variable	-	-
3 - 6 kW	0 - 3 kW continuously variable	3 kW fixed	-
6 - 9 kW	0 - 3 kW continuously variable	3 kW fixed	3 kW fixed

Other resistive loads such as infrared heaters, towel dryers, etc. can also be controlled.

To be considered  
when designing  
the system

**NOTE!**

**Ohmpilot phase control**

The Ohmpilot controls to the sum of all phases. The Ohmpilot is not suitable for the rare case of phase-accurate billing.

**NOTE!**

**Ohmpilot and Fronius Datamanager / Hybridmanager**

Only one Ohmpilot can be used per Fronius Datamanager / Hybridmanager.

**NOTE!**

**Ohmpilot and dynamic power reduction**

From software version 3.13.1-x and onwards on the Fronius Datamanager or 1.11.1-x onwards on the Fronius Datamanager, the Ohmpilot can be used together with the dynamic power reduction of 0-100%.

**NOTE!**

**Use of other generation sources**

With the Fronius Datamanager Box 2.0, any other generation source (CHP, third-party inverter, etc.) can also be used. However, since information about the power produced and the consumption is missing, this cannot be displayed in Solarweb.

**NOTE!**

**Due to high heat outputs, the Ohmpilot cannot be operated in emergency power situations.**

It is therefore recommended to install the Ohmpilot outside of the backup power branch. If the Ohmpilot is installed in the emergency power branch, the existing automatic circuit breaker of the Ohmpilot must be switched off in the event of a power failure. Alternatively, the heating element measurement must be changed to manual and the minimum temperature and legionella prevention must be deactivated. (See chapter "[Activating legionella prevention](#)" on page 2.2). The power level required for these functions exceeds the power limits in emergency power mode. Since these functions are blocked when emergency power mode starts, these settings cannot be changed during a power failure.

 **CAUTION!**

**Danger from connecting an incorrect load (e.g. fan heater).**

The result is destruction of the load.

- ▶ Connect only purely resistive loads.

 **CAUTION!**

**Danger from connecting an electronic thermostat.**

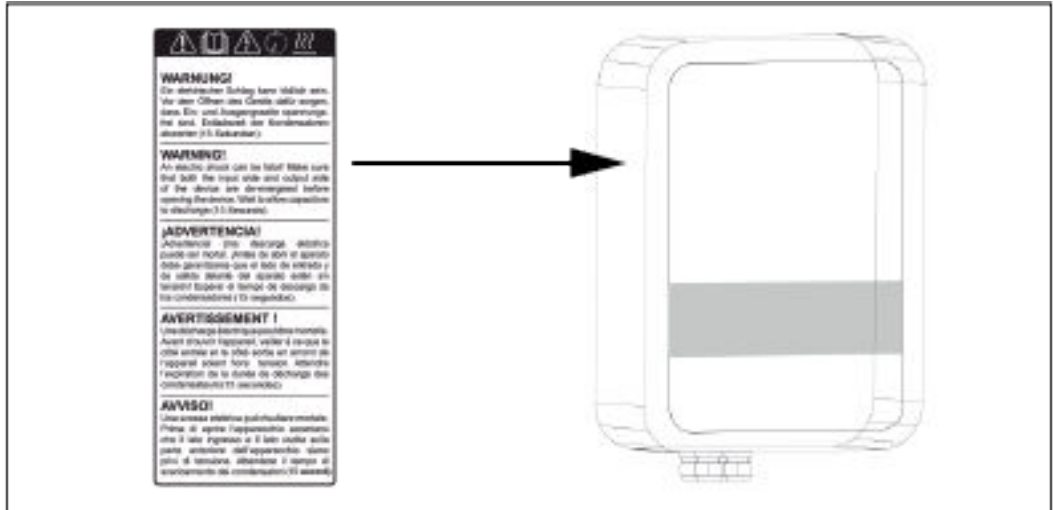
The result is destruction of the Ohmpilot or load.

- ▶ Use mechanical temperature sensors.

**IMPORTANT!** If the water is hard, the heating element may become calcified, especially if the minimum temperature is set above 60 °C. We recommend an annual inspection. To do this, remove the heating element from the storage system and remove the limescale. Do not scratch the surface of the heating element (formation of corrosion).

## Warning notices on the device

Warning notices and safety symbols are affixed to the left side of the Ohmpilot. These warning notices and safety symbols must not be removed or painted over. They warn against incorrect operation, as this may result in serious injury and damage.



### Safety symbols:



Danger of serious injury and damage due to incorrect operation



Do not use the functions described here until you have fully read and understood the following documents:

- These Operating Instructions
- All the Operating Instructions for the system components of the photovoltaic system, especially the safety rules



Dangerous electrical voltage



Before opening the machine, wait for the capacitors to discharge!



Hot surface

### Text of the warning notices:

#### **WARNING!**

An electric shock can be fatal. Before opening the device, it must be disconnected at the input and output. Wait for the capacitors to discharge (15 seconds).

#### **WARNING!**

The device must not be covered and nothing may be hung over the device or the cables.

# Control elements and connections

## Indicators/ controls on the device



1x WPS  
2x ACCESS POINT  
3x BOOST

Press 1x	WPS (Wi-Fi Protected Setup) opens for 2 minutes or until successful pairing with the router. Pressing the WPS button on the router sends the WLAN password to the Ohmpilot.
Press 2x	WLAN access point is activated for 30 minutes so that settings can be implemented on the Ohmpilot via the Fronius Solar.web app.
Press 3x	Boost mode - dimmer level is activated for 4 hours at 100%, L2 and L3 are switched through. This may result in electricity being sourced from the grid.
Press again	Ohmpilot is returned to standard operating mode, boost mode, access point or WPS are deactivated.



Heating indicator

Dark	No power supply to the Ohmpilot.
Green flashing	The faster the flashing frequency, the greater the heat output. At 0 W heat output, the LED flashes slowly, at full output fast.
Green 2x flashing	It measures the output of the heating element and detects whether a 1- or 3-phase heater is connected.
Green flashing	Minimum temperature undercut or Legionella prevention active (full heat output).



LAN / WLAN connection indicator

Dark	No connection
Blue 1x flashing	WPS (Wi-Fi Protected Setup) opened
Blue 2x flashing	WLAN Access Point open
Blue steady	Connection to network



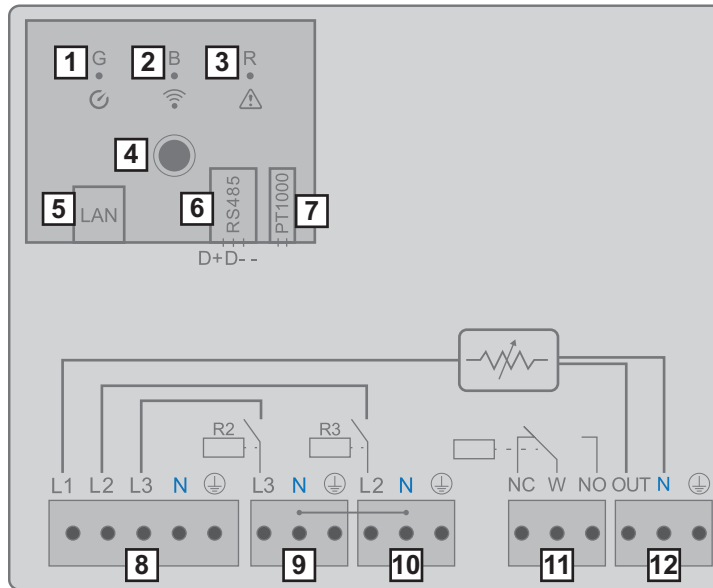
Error indicator

Dark	No error
Red 1x flashing	No connection to the inverter
Red 2x flashing	Temperature measurement faulty
Red 3x flashing	Heating element defect
Red 4x flashing	Ohmpilot defective
Red 5x flashing	Minimum temperature not reached

A detailed description of the error is provided in Solar Web.



Connection area



- (1) **Green LED**

---

- (2) **Blue LED**

---

- (3) **Red LED**

---

- (4) **Button**

---

- (5) **Ethernet RJ45**  
At least CAT5, screened

---

- (6) **Modbus RTU (default address 40)**  
Spring balancer 0.2 - 1.5 mm<sup>2</sup>, max. 1000 m, screened and twisted

---

- (7) **Temperature sensor terminal connection**  
PT 1000, spring balancer 0.2 - 1.5 mm<sup>2</sup>

---

- (8) **INPUT - grid supply**  
1x 230 V, or 3x 230 V, spring balancer 1.5 - 2.5 mm<sup>2</sup>

---

- (9) **OUTPUT - L3 heating element**  
Spring balancer 1.5 - 2.5 mm<sup>2</sup>

---

- (10) **OUTPUT - L2 heating element**  
Spring balancer 1.5 - 2.5 mm<sup>2</sup>

---

- (11) **Multi-function relay output, (see application examples)**  
Variable max. 13 A resistive load, spring balancer 1.5 - 2.5 mm<sup>2</sup>

**⚠ WARNING!**

**Dangerous voltages.**

A wire detaches and touches dangerous voltages.

- ▶ If signal cables are connected, the individual wires must be tied together with a cable tie directly upstream of the terminal.

- (12) **OUTPUT - heating element**  
Continuously variable up to 3 kW

# Selection of heater

## 1-phase heater

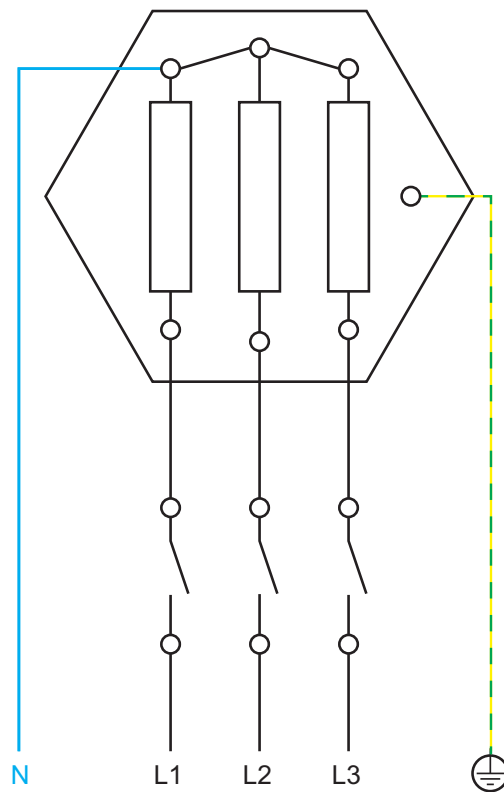
Controlled in a continuously variable manner from 0 to 3 kW

- 0.3 to 3 kW
- Purely resistive load (no electronic temperature limiters, fans, etc.)

## 3-phase heater:

Controlled in a continuously variable manner from 0 to 9 kW.

- 0.9 to 9 kW
- Equal load distribution on all 3 phases (e.g. 3 x 3 kW).
- If a mechanical temperature switch is being used, it must switch all 3 phases simultaneously.
- Purely resistive load (no electronic temperature limiters, fans, etc.)
- Neutral conductor must be implemented (this can generally also be retrofitted)



### Temperature limitation

A mechanical temperature switch simplifies commissioning and use. If a mechanical temperature switch is not available, a temperature sensor can also be connected to the Ohmpilot to limit the maximum temperature. (See chapter "[Temperature limitation](#)" on page 2.4)

## Example for calculation of charging time

500-litre boiler, heater can be fitted at the very bottom of the boiler, temperature spread 45 - 60 °C = 15 °C;  
4.5 kW heater

Possible stored energy =  $0.5 \text{ m}^3 \times 1.16 \text{ kWh} \times 15 \text{ °C} = 8.7 \text{ kWh}$  If the heater is fully activated, the heating up takes approx. 2 hours ( $8.7 \text{ kWh} / 4.5 \text{ kW}$ )

### NOTE!

#### Power adjustment

So that optimal use can be made of the surplus power and the hot water is reheated quickly, the heater output should be adapted to the output of the photovoltaic system, e.g. 5 kWp => 4.5 kW heater.

# **Installation and commissioning**

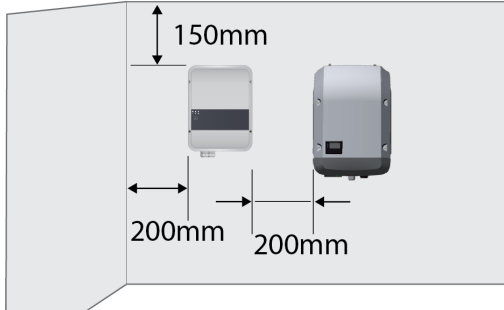


# Installation location and position

**General comments regarding choice of location**

Please note the following criteria when choosing a location for the Ohmpilot:

Install only on a solid surface.



Max. ambient temperatures:  
0 °C / +40 °C

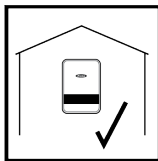
Relative humidity:  
0 - 99%

The airflow within the Ohmpilot is from the bottom to the top.

If the Ohmpilot is installed in an enclosed space, then forced-air ventilation must be provided to ensure adequate heat dissipation.

**IMPORTANT!** The maximum cable length from the output of the Ohmpilot to the load (heating element) must not exceed 5 m.

**Choice of location**

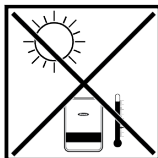


The Ohmpilot is suitable for installation indoors.

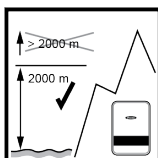
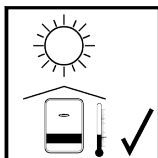


Do not install the Ohmpilot outdoors.

The Ohmpilot corresponds to protection class IP 54 and is protected against spray water from all sides.



In order to minimise the heating up of the Ohmpilot, do not expose it to direct insolation. Mount the Ohmpilot in a protected position. The Ohmpilot must only be mounted and operated at an ambient temperature of 0-40 °C.



**IMPORTANT!** The Ohmpilot must not be installed or used at altitudes above 2000 m.



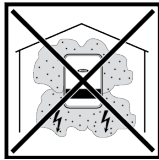
Do not install the Ohmpilot in:

- in areas where ammoniac, corrosive vapours, acids or salts are present (e.g. fertiliser stores, ventilation openings from cattle sheds, chemical plants, tanneries, etc.)



Do not install the Ohmpilot in:

- places where there is an increased risk of damage from farm animals (horses, cattle, sheep, pigs, etc.)
- Stables or adjoining areas
- Storage areas for hay, straw, chaff, animal feed, fertilisers, etc.



The Ohmpilot is designed to be dustproof. However, in areas with a heavy build-up of dust, the thermal efficiency may still be impaired by dust forming on the cooling surfaces. Regular cleaning is necessary in such situations. We therefore recommend not installing the inverter in areas and environments with high dust accumulation.



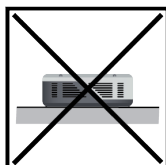
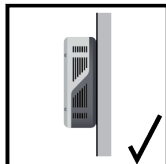
Do not install the Ohmpilot in:

- Greenhouses
- Storage or processing areas for fruit, vegetables or viticulture products
- Areas used in the preparation of grain, green fodder or animal feeds

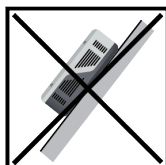
### Explanation of symbols - installation position



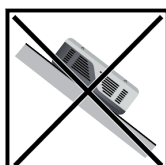
The Ohmpilot is designed to be installed vertically on a vertical wall.



Do not install the Ohmpilot horizontally.



Do not install the Ohmpilot on a sloping surface.



Do not install the Ohmpilot on a sloping surface with its connection sockets facing upwards.



Do not install the Ohmpilot at an angle on a vertical wall.



Do not install the Ohmpilot horizontally on a vertical wall.



Do not install the Ohmpilot such that it overhangs with its connection sockets facing upwards.



Do not install the Ohmpilot such that it overhangs with its connection sockets facing upwards.



Do not install the Ohmpilot such that it overhangs with its connection sockets facing downwards.



Do not install the Ohmpilot on the ceiling.

# Wall mounting

## Safety

### **WARNING!**

#### **Danger due to residual voltage from capacitors.**

An electric shock can be fatal!

- ▶ Wait for the capacitors to discharge. The discharge time is 15 seconds.

### **WARNING!**

#### **Risk of burns from the heat sink when open.**

This can result in personal injury.

- ▶ Allow heat sink to cool.
- ▶ Do not touch the hot heat sink.
- ▶ Wear suitable protective equipment.

**IMPORTANT!** The IP 54 protection class only applies if the cover is firmly screwed to the back.

## Selecting wall plugs and screws

**IMPORTANT!** Different fixings may be required to fit the Ohmpilot depending on the type of surface. Fixings are therefore not included in the scope of supply of the Ohmpilot. The installer is responsible for selecting the right type of fixing. The Ohmpilot must be mounted with four screws. Ensure that the screws are tight and that the wall is stable.

## Recommended screws

To install the Ohmpilot, the manufacturer recommends the use of steel screws with a diameter of 4 - 6 mm.

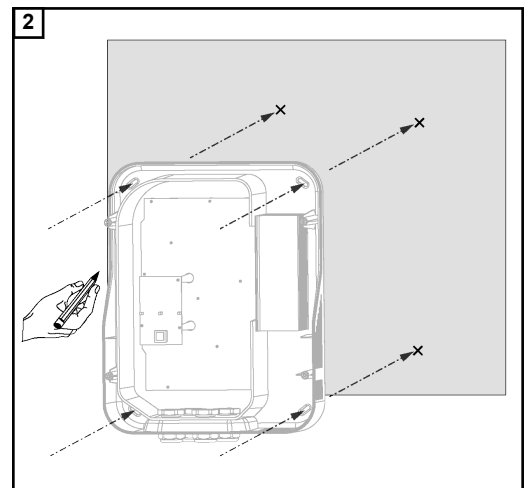
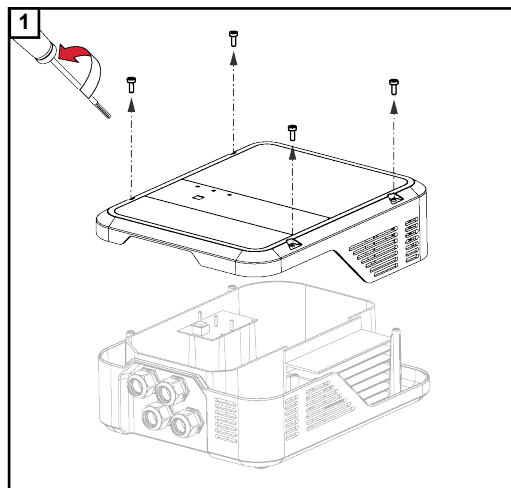
### **CAUTION!**

#### **Risk of contamination or water on the terminals or electronics**

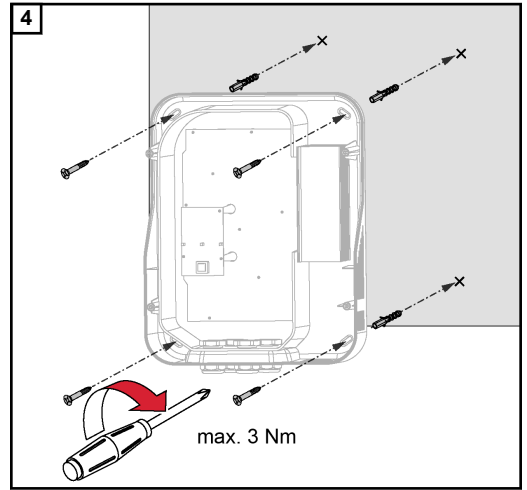
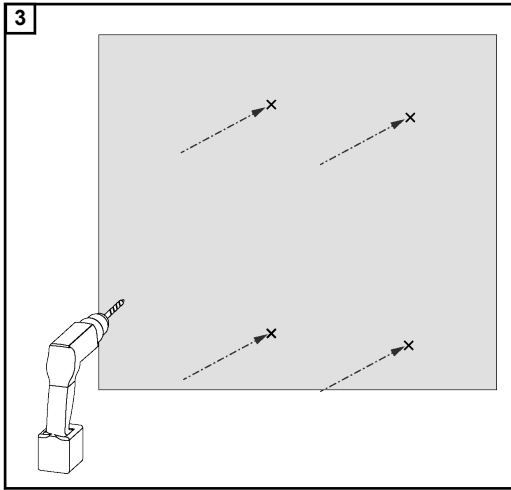
This may result in damage to the Ohmpilot.

- ▶ When drilling, ensure that terminals and electronics do not become dirty or wet.

## Mounting the Ohmpilot on the wall

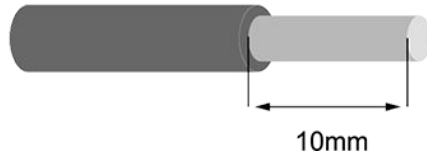




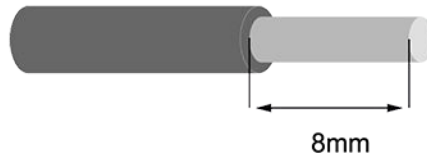


# Installation

## Stripping lengths



Stripping length of terminals on power stage set (L1, L2, etc.)



Stripping length of terminals on control board (D+, D-, - and PT1000)

## Electrical connection

### **WARNING!**

#### **Danger from inadequate ground conductor connection.**

This can result in severe personal injury or damage to property.

- ▶ Adequately dimension the ground conductor connection.

**IMPORTANT!** Electrical connection work may only be carried out by a specialist.

**IMPORTANT!** The ground conductor connection must be perfectly installed and reliably connected.

**IMPORTANT!** The Ohmpilot must be equipped with an overvoltage protection device of maximum B16 A and a residual-current circuit breaker on the grid side.

**IMPORTANT!** On the output side, it must be ensured that only purely resistive loads are connected.

**IMPORTANT!** The maximum cable length from the output of the Ohmpilot to the load (heating element) must not exceed 5 m on EMC grounds.

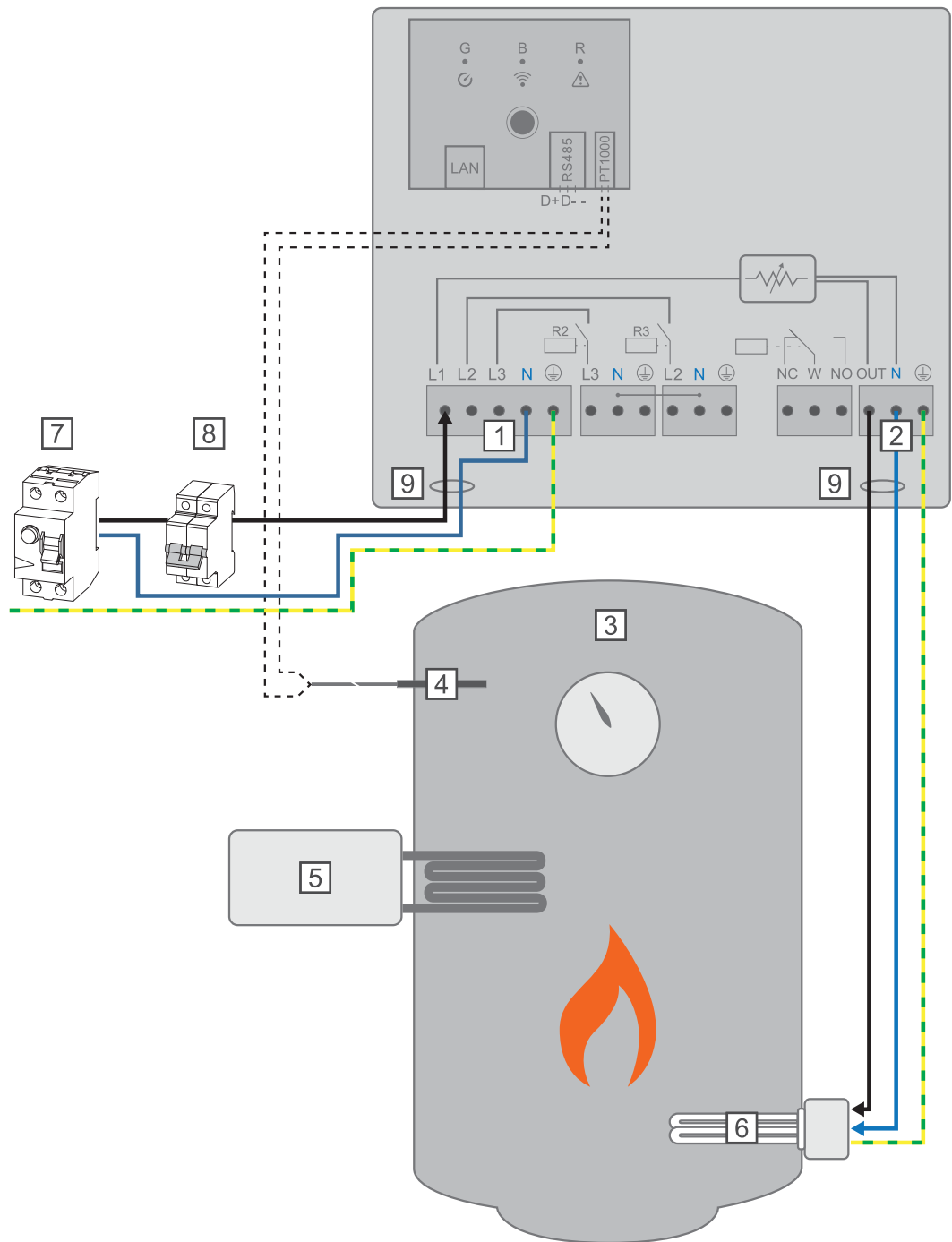
**IMPORTANT!** The Ohmpilot must be protected against overvoltage from the grid.

**IMPORTANT!** When connecting a heating element, check the grounding of the boiler/ buffer and the heating system. Also check the maximum permissible inlet water and hot water temperature when setting the temperature on the heating element.

**IMPORTANT!** The RS485 conductor should be designed as a data cable in order to prevent any mix-up with the grid conductor when connecting.

# 1-phase heating element up to 3 kW

## Application example 1



- (1) **INPUT - grid supply** 1x 230V network, spring balancer 1.5 - 2.5 mm<sup>2</sup>
- (2) **OUTPUT up to 3 kW** variable, max. 13 A resistive load, spring balancer 1.5 - 2.5 mm<sup>2</sup>
- (3) **Hot water boiler**
- (4) **Temperature sensor** PT1000
- (5) **External source** (e.g. gas-fired heating)
- (6) **Heating element** (max. 3 kW)
- (7) **Residual current circuit breaker**
- (8) **Automatic circuit breaker** max. B16A
- (9) **Ferrite** (included in scope of supply)

**IMPORTANT!** Plug & Play - no further settings are required for this application after successful connection to the inverter.

The Fronius Smart Meter records the current power at the feed-in point and transfers the data to the inverter. By controlling the Ohmpilot, the inverter adjusts any surplus energy that is available to zero. In detail, this takes place by continuously adjusting the heating element connected to the Ohmpilot. Surplus energy is consumed using the heating element in a continuously variable manner.

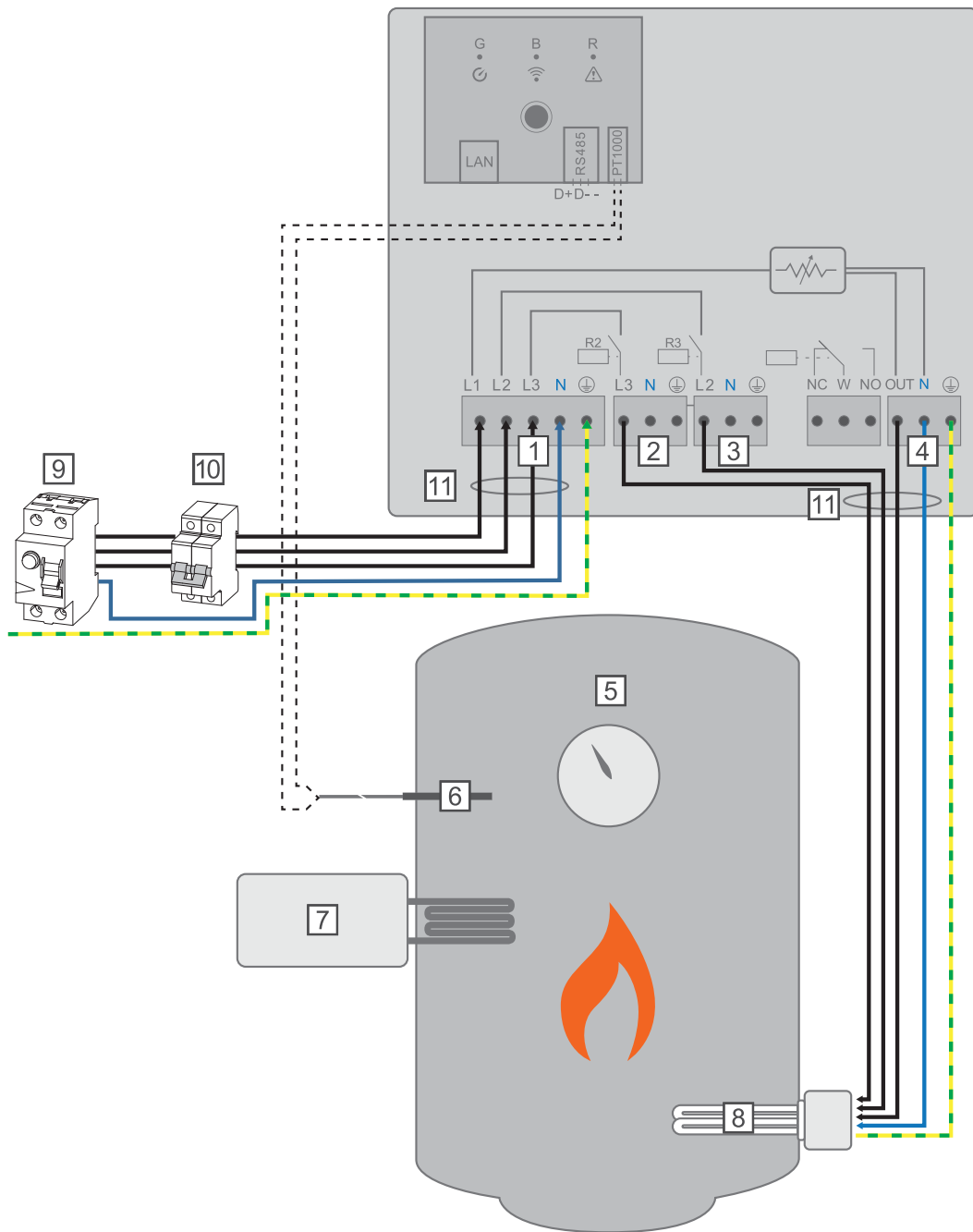
If no temperature sensor is fitted, an external source (e.g. gas-fired heating) must be used to ensure the minimum temperature is met.

As an alternative, the Ohmpilot can ensure the minimum temperature. To do this, a temperature sensor must be connected so that the Ohmpilot can measure the temperature. This may result in electricity being sourced from the grid.

The maximum temperature must be set on the heating element thermostat. If the heating element does not have a thermostat, the Ohmpilot can also carry out this task as an alternative (see chapter [Optional settings](#) on page [108](#)).

# 3-phase heating element 900 W up to 9 kW

## Application example 2



- (1) **INPUT- grid supply** 3x 230 V, spring balancer 1.5 - 2.5 mm<sup>2</sup>
- (2) **OUTPUT - L3 heating element**
- (3) **OUTPUT - L2 heating element**
- (4) **OUTPUT up to 3 kW** variable, max. 13 A resistive load, spring balancer 1.5 - 2.5 mm<sup>2</sup>
- (5) **Hot water boiler**
- (6) **Temperature sensor** PT1000
- (7) **External source** (e.g. gas-fired heating)
- (8) **Heating element** (max. 9 kW)
- (9) **Residual current circuit breaker**

- (10) **Automatic circuit breaker** max. B16A
- (11) **Ferrite** (included in scope of supply)

**IMPORTANT!** Plug & Play - no further settings are required for this application after successful connection to the inverter.

The Fronius Smart Meter records the current power at the feed-in point and transfers the data to the inverter. By controlling the Ohmpilot, the inverter adjusts any surplus energy that is available to zero. In detail, this takes place by continuously adjusting the heating element connected to the Ohmpilot. This means that the surplus energy is consumed in a continuously variable manner with the heating element.

Depending on the surplus power, the individual phases are switched on or off and the remaining power is consumed at L1. As a result, the heating element output is divided by three.

If no temperature sensor is fitted, an external source (e.g. gas-fired heating) must be used to ensure the minimum temperature is met.

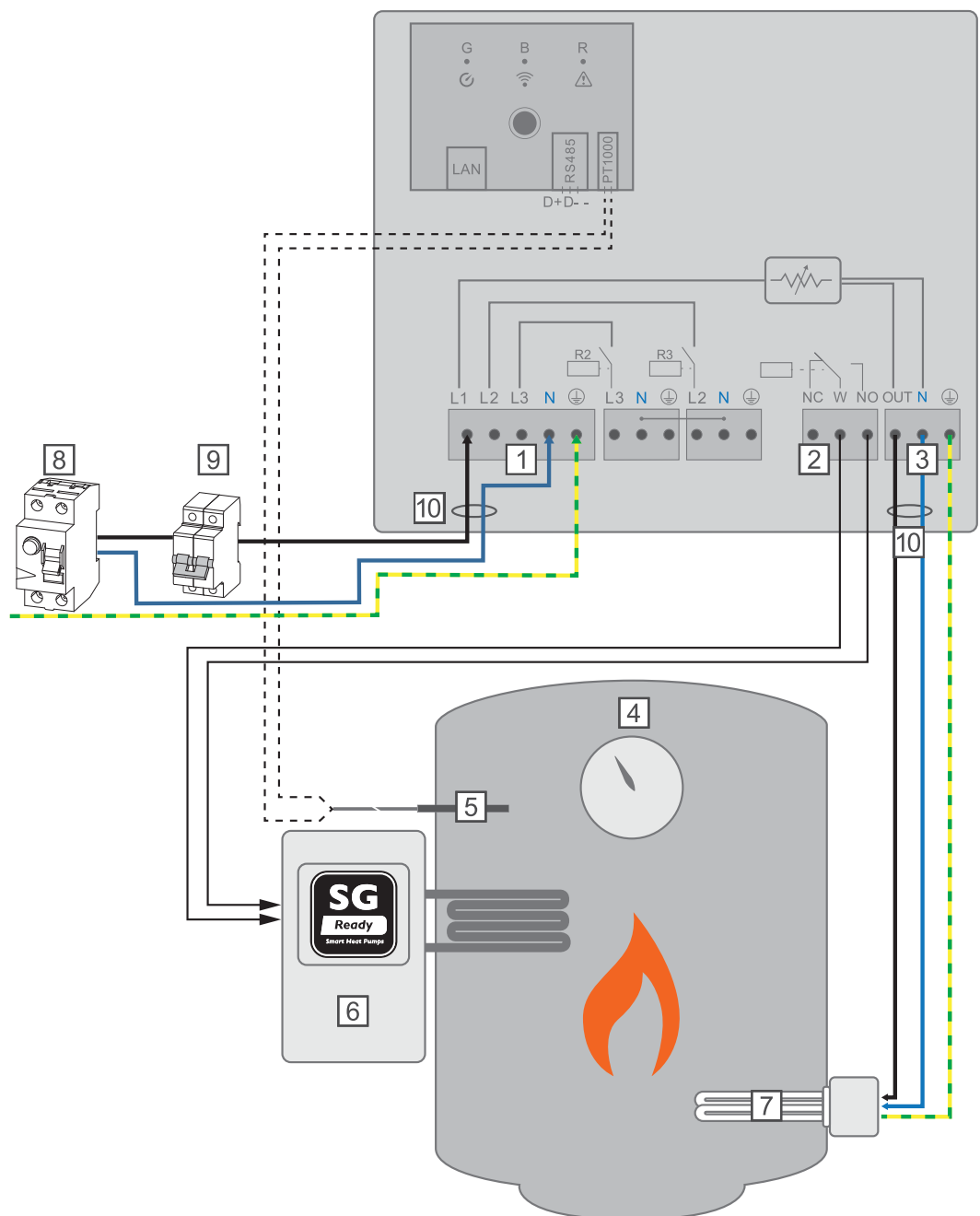
As an alternative, the Ohmpilot can ensure the minimum temperature. To do this, a temperature sensor must be connected so that the Ohmpilot can measure the temperature. This may result in electricity being sourced from the grid.

The maximum temperature must be set on the heating element thermostat. If the heating element does not have a thermostat, the Ohmpilot can also carry out this task as an alternative (see chapter [Optional settings](#) on page [108](#)).

**IMPORTANT!** A heating element with implemented neutral conductor is required.

# 1-phase heating element up to 3 kW with heat pump control

## Application example 3



- (1) **INPUT- grid supply** 1x 230 V, spring balancer 1.5 - 2.5 mm<sup>2</sup>
- (2) **Multifunctional relay output**

**⚠ WARNING!**

**Dangerous voltages.**

A wire detaches and touches dangerous voltages.

- ▶ If signal cables are connected, the individual wires must be tied together with a cable tie directly upstream of the terminal.

- (3) **OUTPUT up to 3 kW** variable, max. 13 A resistive load, spring balancer 1.5 - 2.5 mm<sup>2</sup>
- (4) **Hot water boiler**
- (5) **Temperature sensor** PT1000
- (6) **Heat pump** with SG Ready control input

#### **NOTE!**

#### **Relay contacts can oxidize.**

The voltage must be at least 15 V and the current at least 2 mA, so that the relay contacts do not oxidise.

- 
- (7) **Heating element** (max. 3 kW)
  - (8) **Residual current circuit breaker**
  - (9) **Automatic circuit breaker** max. B16A
  - (10) **Ferrite** (included in scope of supply)

The Fronius Smart Meter records the current power at the feed-in point and transfers the data to the inverter. By controlling the Ohmpilot, the inverter adjusts any surplus energy that is available to zero. In detail, this takes place by continuously adjusting the heating element connected to the Ohmpilot and by targeted switching on of the heat pump.

For activation, the heat pump must have a control input (e.g. SG Ready or grid operator release). For example, the heat pump can be switched from operating state 2 (normal operation) to operating state 3 (increased operation) as a result of activation of heat pump input 2 by the relay. The heat pump can also be switched from operating state 1 (blocked time set by grid operator) to operating state 2 (normal operation) as a result of activation of heat pump input 1 by the relay.

A description and list of SG Ready heat pumps can be found at: <http://www.waerme-pumpe.de/normen-technik/sg-ready/sg-ready-datenbank/>

Relatively small surpluses are consumed using the heating element in a continuously variable manner. From a certain surplus power, it makes sense to activate the heat pump, as it is more efficient (e.g. COP (Coefficient of Performance) for hot water preparation up to 53 °C = 2.5).

The optimal switching thresholds depend on:

- Heat pump COP. The higher the temperature to which the hot water is heated, the lower the COP.
- The electrical heat pump output.
- Feed-in tariff and the costs for purchasing electricity.
- Reduction of the heat pump's start-up cycles = increase in service life of the heat pump.
- Thermal losses from the heat pump and the pipes.

If no temperature sensor is fitted, the heat pump must be used to ensure the minimum temperature is met. As an alternative, the Ohmpilot can also ensure the minimum temperature by activating the heat pump. This may result in electricity being sourced from the grid. The maximum temperature must be set on the heating element thermostat and on the heat pump. If the heating element does not have a thermostat, the Ohmpilot can also carry out this task as an alternative (see chapter **Optional settings** on page 108).

This function can **also be combined with a 3-phase heating element.**



## Settings in the menu area

The screenshot shows the 'GENERAL SETTINGS' page for the Ohmpilot system. The 'GENERAL' tab is active. The 'Designation' field contains 'Ohmpilot'. Under 'HEATER 1', the 'Automatic' radio button is selected, and the 'Manual' option is unselected. The 'Consumer' dropdown is set to 'Single-phase', and the 'Power (W)' field is set to 3000. The 'Temperature sensor present' checkbox is unchecked. Under 'HEATER 2', the 'Consumer' dropdown is set to 'SG Ready heat pump'. The 'Starting threshold' dropdown is set to 'Feed-in' with a value of 3000 W. The 'Switch off threshold' dropdown is set to 'Consume' with a value of 500 W. A red 'Save' button is located at the bottom left of the settings area.

- 1 Open the Ohmpilot website  
Chapter [Establishing the data connection](#) on page 99 describes how you can access the Ohmpilot website.
- 2 Under HEATER 2 for consumer, select "SG Ready heat pump"
- 3 Select "Feed-in" under Starting threshold and enter the desired output in watts at which the heat pump is to be switched on.
- 4 Under Switch-off threshold, select "Consume" or "Feed-in" and enter the desired output in watts at which the heat pump is to be switched off.

**Example 1:** If "Consume" has been selected under the switch-off threshold and a power of 500 W has been entered, the heat pump will be switched off as soon as the power being drawn from the grid exceeds 500 W.

**Example 2:** If "Feed-in" has been selected under the switch-off threshold and a power of 500 W has been entered, the heat pump will be switched off as soon as the power being fed in is less than 500 W.

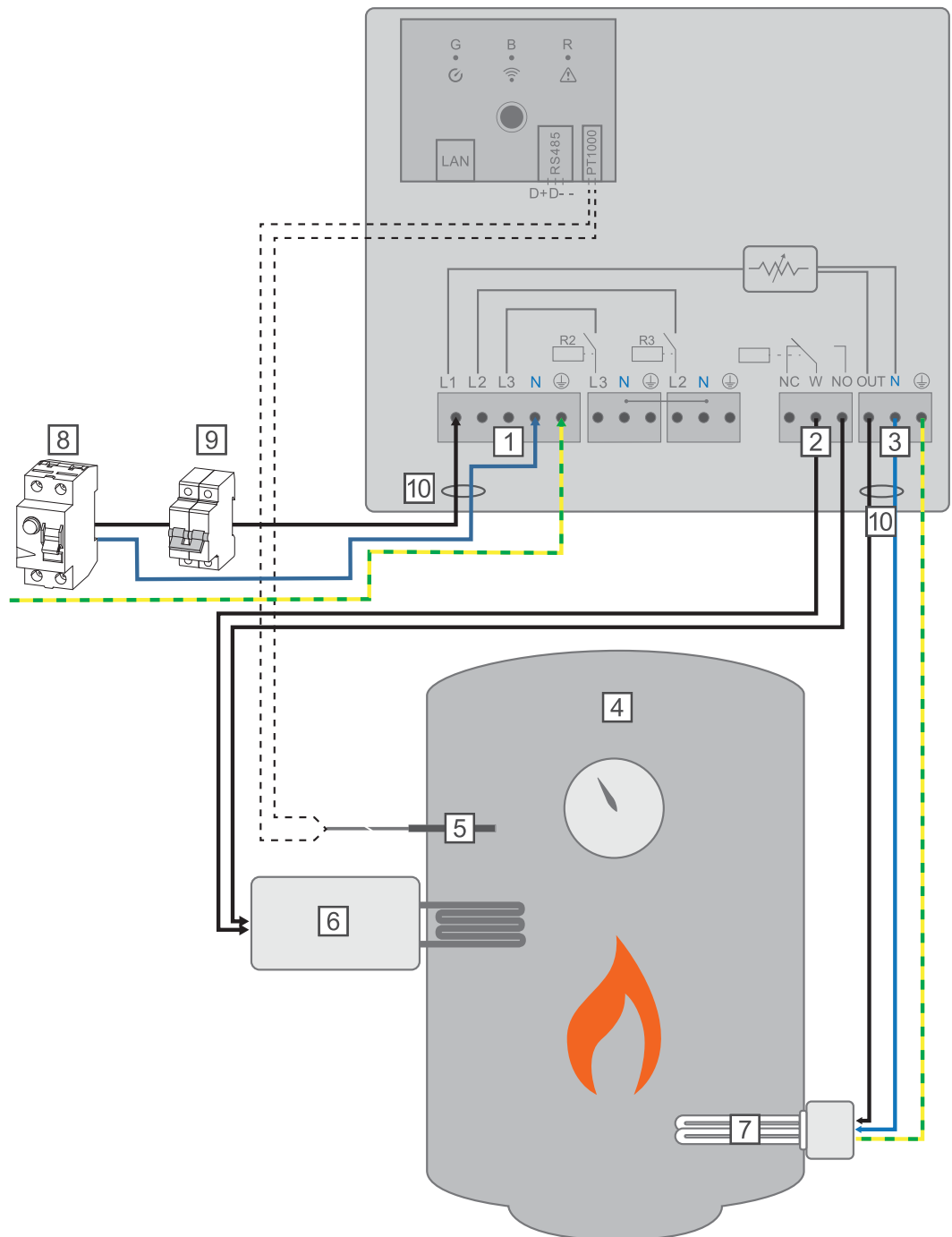
### NOTE!

#### The heat pump must be connected to the same Fronius Smart Meter.

Between the switch-on and switch-off thresholds, the self-consumption of the heat pump must also be taken into consideration. For example, if the heat pump consumes 3000 Watts of electricity and a hysteresis of 500 Watt must be taken into account, the switch-on threshold can be set to feed-in 3000 Watts and the switch-off threshold to purchase 500 Watts.

# 1-phase heating element up to 3 kW and external source

Application example 4



- (1) **INPUT - grid supply** 1x 230 V, Spring balancer 1.5 - 2.5 mm<sup>2</sup>
- (2) **Multifunctional relay output**

 **WARNING!**

**Dangerous voltages.**

A wire detaches and touches dangerous voltages.

- ▶ If signal cables are connected, the individual wires must be tied together with a cable tie directly upstream of the terminal.

- 
- (3) **OUTPUT up to 3 kW** variable, max. 13 A resistive load, spring balancer 1.5 - 2.5 mm<sup>2</sup>
  - (4) **Hot water boiler**
  - (5) **Temperature sensor** PT1000
  - (6) **External source** (e.g. gas-fired heating)

**NOTE!**

**Relay contacts can oxidize.**

The voltage must be at least 15 V and the current at least 2 mA, so that the relay contacts do not oxidise.

- 
- (7) **Heating element** (max. 3 kW)
  - (8) **Residual current circuit breaker**
  - (9) **Automatic circuit breaker** max. B16A
  - (10) **Ferrite** (included in scope of supply)

The Fronius Smart Meter records the current power at the feed-in point and transfers the data to the inverter. By controlling the Ohmpilot, the inverter adjusts any surplus energy that is available to zero. In detail, this takes place by continuously adjusting the heating element connected to the Ohmpilot. Surplus energy is consumed using the heating element in a continuously variable manner.

The temperature is measured by the Ohmpilot. If the temperature falls below the minimum, then an external source (e.g. gas-fired heating) will be activated until the minimum temperature is reached again, so that the Ohmpilot only uses surplus energy and does not draw any energy from the grid.

The maximum temperature must be set on the heating element thermostat. If the heating element does not have a thermostat, the Ohmpilot can also carry out this task as an alternative (see chapter [Optional settings](#) on page [108](#)).

The heating element is used for switching the **legionella prevention** on and off.

This function can **also be combined with a 3-phase heating element**.

## Settings in the menu area

**GENERAL SETTINGS**

Designation: Ohmpilot

---

**HEATER 1**

Automatic  Manual Measure heating element: [Refresh]

Consumer: Single-phase Power (W): 3000

Temperature sensor present  Legionella prevention (h)

Adapt day curve  Maximum temperature

Time from:	Time to:	Minimum temperature:
<input checked="" type="checkbox"/> 06:00	11:00	45 °C
<input checked="" type="checkbox"/> 11:00	13:00	50 °C
<input checked="" type="checkbox"/> 13:00	21:00	45 °C
<input checked="" type="checkbox"/> 21:00	06:00	40 °C

---

**HEATER 2**

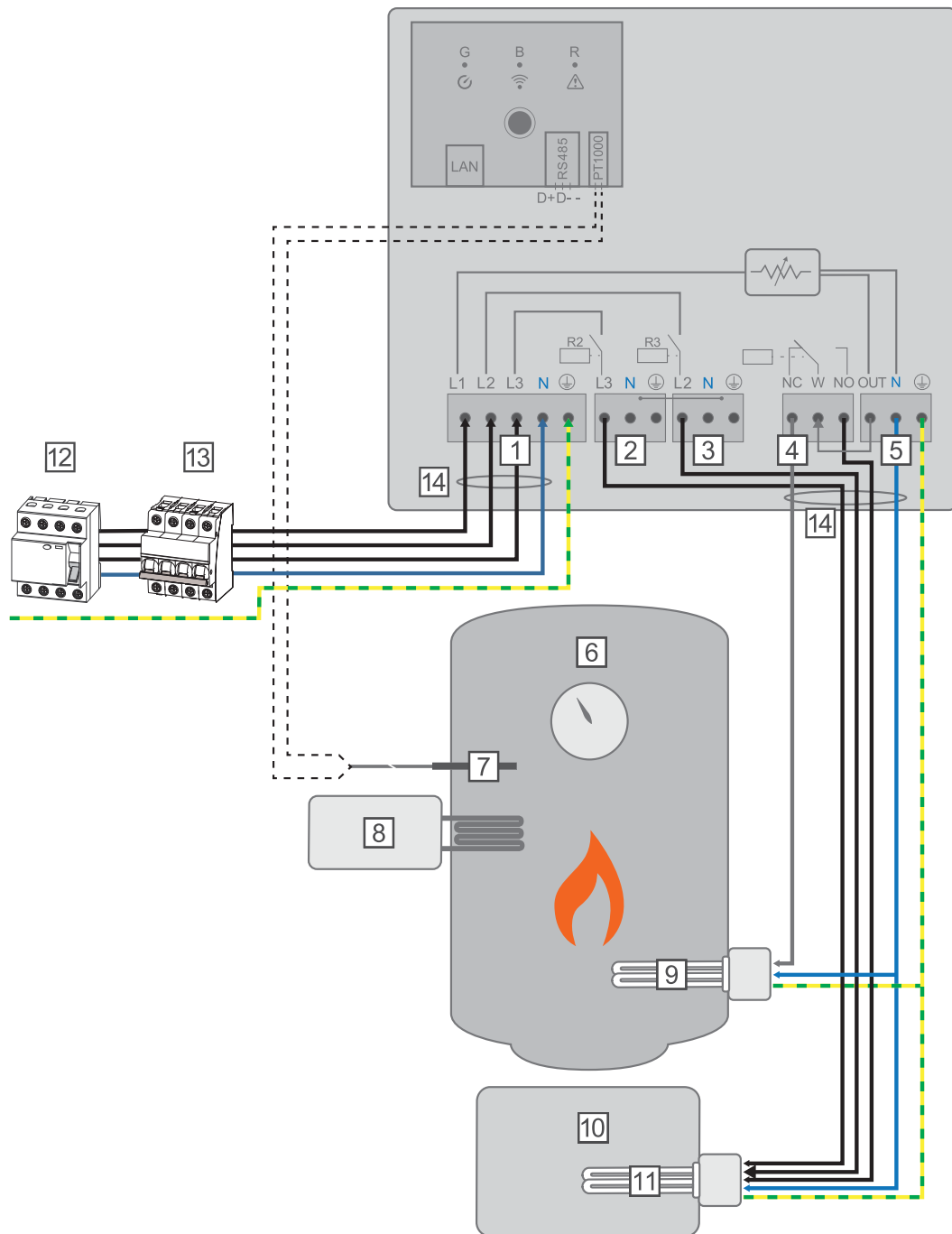
Consumer: Activate external source

**Save**

- 1 Open the Ohmpilot website  
Chapter [Establishing the data connection](#) on page 99 describes how you can access the Ohmpilot website.
- 2 Activate the "Temperature sensor present" field
- 3 Activate the "Adapt day curve" field
- 4 Adjust settings under "Time from", "Time to" and "Minimum temperature" as desired  
More information can be found in chapter [Adapting the day curve](#) on page 109
- 5 Under HEATER 2 for Consumer, select "Activate external source"

# Two heating elements - 3-phase and 1-phase

## Application example 5



- (1) **INPUT - grid supply** 3x 230 V, Spring balancer 1.5 - 2.5 mm<sup>2</sup>
- (2) **OUTPUT - L3 heating element**
- (3) **OUTPUT - L2 heating element**
- (4) **Multifunctional relay output**
- (5) **OUTPUT up to 3 kW** variable, max. 13 A resistive load, spring balancer 1.5 - 2.5 mm<sup>2</sup>
- (6) **Hot water boiler**
- (7) **Temperature sensor** PT1000
- (8) **External source** (e.g. gas-fired heating)
- (9) **Heating element 1** (max. 3 kW)

- (10) **Buffer**
- (11) **Heating element 2** (max. 9 kW)
- (12) **Residual current circuit breaker**
- (13) **Automatic circuit breaker** max. B16A
- (14) **Ferrite** (included in scope of supply)

Many heating systems consist of a boiler and a buffer, whereby the central heating supplies the buffer and a control system charges the hot water boiler via a pump. As with thermal photovoltaic systems, the Ohmpilot is also capable of heating the hot water boiler first and then the buffer, so that the maximum amount of photovoltaic surplus energy can be stored.

The Fronius Smart Meter records the current power at the feed-in point and transfers the data to the inverter. By controlling the Ohmpilot, the inverter adjusts any surplus energy that is available to zero. In detail, this takes place by continuously adjusting the heating element connected to the Ohmpilot.

For this application, two heating elements are installed, with preference being given to activation of the first heating element (9). Only once the maximum temperature in the boiler (6) has been reached is the second heating element activated in a continuously variable manner, so that the remaining energy can, for example, be stored in a buffer.

If no temperature sensor is connected to the Ohmpilot, after 30 minutes the Ohmpilot attempts to output energy via the first heating element once again. If a temperature sensor is present, the device switches back to the first heating element as soon as a temperature difference of 8 °C is reached (compared to the temperature measured prior to switch-over).

This switching can also be used for layering in a boiler/buffer, so that the maximum temperature is reached in the top part of the boiler using minimal energy and the remaining energy is stored in the lower part of the boiler. By using layering in a storage tank, it is also possible to store significantly more energy, as a minimum temperature is normally maintained in the top part of the boiler. This means that the temperature difference and thus the amount of energy is rather small. In the lower part of the boiler, a high temperature difference of, for example, 50 °C can be used.

Both the first and the second heating element can be 1-phase or 3-phase. For two 3-phase heating elements, see [Application example 6](#). If no temperature sensor is fitted, an external source (e.g. gas-fired heating) must be used to ensure the minimum temperature is met.

Alternatively, the Ohmpilot can also ensure the minimum temperature. This may result in electricity being sourced from the grid. The maximum temperature must be set on the heating element thermostat and on the heat pump. If heating element 1 (9) does not have a thermostat, the Ohmpilot can also carry out this task as an alternative (see chapter [Optional settings](#) on page 108). However, heating element 2 (11) must have a thermostat.

#### **NOTE!**

##### **Heating at the same time.**

At no point can both heating elements be heated simultaneously.

---

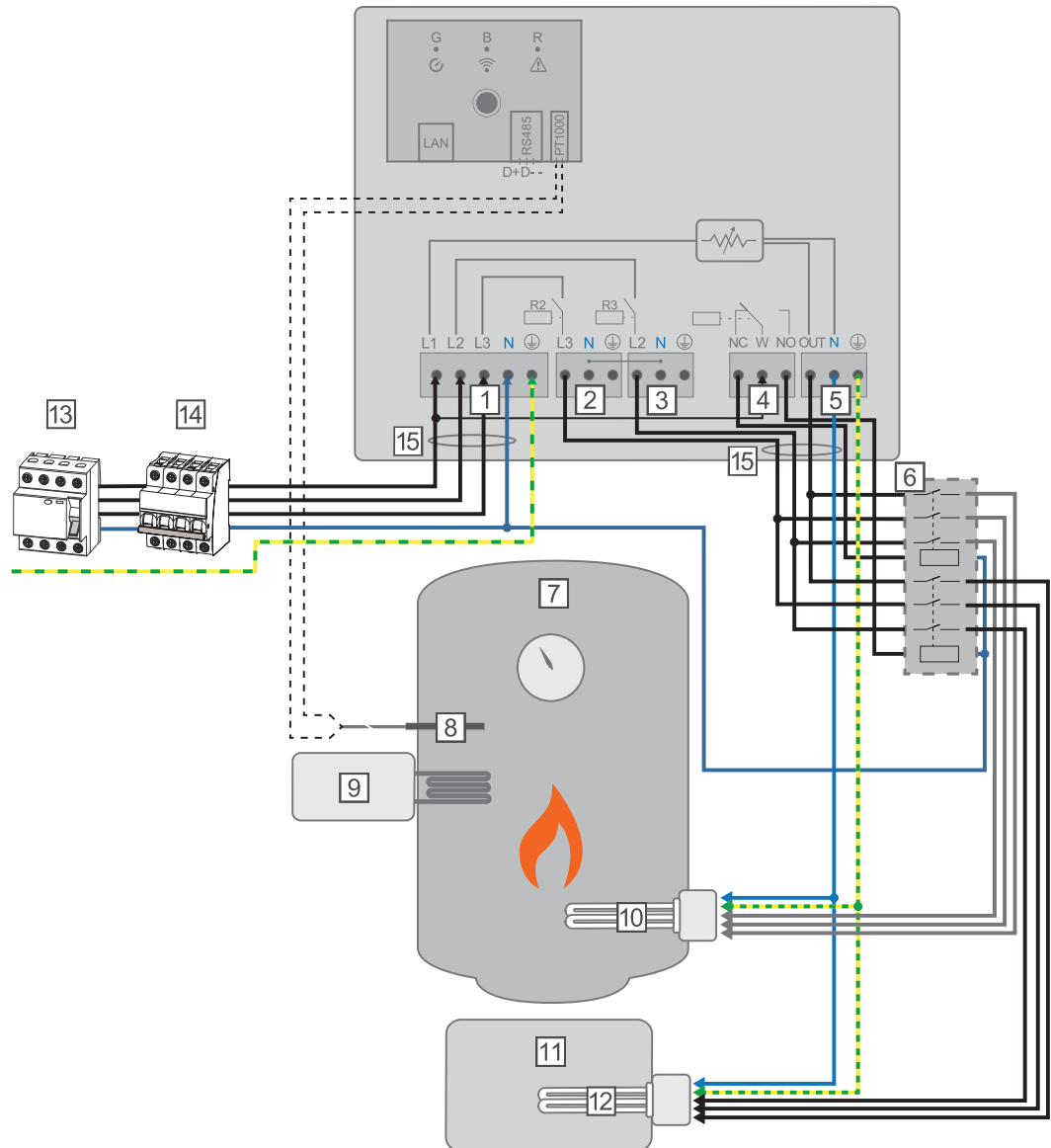
## Settings in the menu area

The screenshot displays the 'GENERAL SETTINGS' page in the Ohmpilot web interface. At the top, there is a navigation bar with the 'Fronius' logo, 'OHMPILOT', 'GENERAL' (selected), and 'NETWORK' tabs, along with an 'EN' language selector. Below the navigation bar, the 'GENERAL SETTINGS' title is followed by a 'Designation' field containing 'Ohmpilot'. The 'HEATER 1' section includes radio buttons for 'Automatic' (selected) and 'Manual', a 'Consumer' dropdown menu set to 'Single-phase', and a 'Power (W)' input field set to '3000'. There is also an unchecked checkbox for 'Temperature sensor present'. The 'HEATER 2' section features a 'Consumer' dropdown menu set to 'Three-phase' and a 'Power (W)' input field set to '4500' with a refresh icon. A red 'Save' button is located at the bottom left of the settings area.

- 1 Open the Ohmpilot website  
Chapter [Establishing the data connection](#) on page 99 describes how you can access the Ohmpilot website.
- 2 Under HEATER 1, select "Manual" and "Single-phase or Three-phase"
- 3 Under HEATER 2, select "Single-phase or Three-phase" and enter the output of the load

# Two 3-phase heating elements up to 9 kW

## Application example 6



- (1) **INPUT - grid supply** 3x 230 V, Spring balancer 1.5 - 2.5 mm<sup>2</sup>.
- (2) **OUTPUT - L3 heating element**
- (3) **OUTPUT - L2 heating element**
- (4) **Multifunctional relay output**
- (5) **OUTPUT up to 3 kW** variable, max. 13 A resistive load, spring balancer 1.5 - 2.5 mm<sup>2</sup>
- (6) **Contactor switching**
- (7) **Hot water boiler**
- (8) **Temperature sensor** PT1000
- (9) **External source** (e.g. gas-fired heating)
- (10) **Heating element 1** (max. 9 kW)
- (11) **Buffer**
- (12) **Heating element 2** (max. 9 kW)
- (13) **Residual current circuit breaker**



- (14) **Automatic circuit breaker** max. B16A
- (15) **Ferrite** (included in scope of supply)

Many heating systems consist of a boiler and a buffer, whereby the central heating supplies the buffer and a control system charges the hot water boiler via a pump. As with thermal photovoltaic systems, the Ohmpilot is also capable of heating the hot water boiler first and then the buffer, so that the maximum amount of photovoltaic surplus energy can be stored.

The Fronius Smart Meter records the current power at the feed-in point and transfers the data to the inverter. By controlling the Ohmpilot, the inverter adjusts any surplus energy that is available to zero. In detail, this takes place by continuously adjusting the heating element connected to the Ohmpilot.

For this application, two heating elements are installed, with preference being given to activation of the first heating element (10). Only once the maximum temperature in the boiler (7) has been reached is the second heating element (12) activated in a continuously variable manner, so that the remaining energy can, for example, be stored in a buffer.

If no temperature sensor is connected to the Ohmpilot, after 30 minutes the Ohmpilot attempts to output energy via the first heating element once again. If a temperature sensor is present, the device switches back to the first heating element as soon as a temperature difference of 8 °C is reached (compared to the temperature measured prior to switch-over).

This switching can also be used for layering in a boiler/buffer, so that the maximum temperature is reached in the top part of the boiler using minimal energy and the remaining energy is stored in the lower part of the boiler. By using layering in a storage tank, it is also possible to store significantly more energy, as a minimum temperature is normally maintained in the top part of the boiler. This means that the temperature difference and therefore the amount of energy is rather small. In the lower part of the boiler, a high temperature difference of, for example, 50 °C can be used.

The switching must be realised by an external contactor. If no temperature sensor is fitted, an external source (e.g. gas-fired heating) must be used to ensure the minimum temperature is met.

Alternatively, the Ohmpilot can also ensure the minimum temperature. This may result in electricity being sourced from the grid.

The maximum temperature must be set on the heating element thermostat and on the heat pump. If heating element 1 (10) does not have a thermostat, the Ohmpilot can also carry out this task as an alternative (see chapter [Optional settings](#) on page 108). However, heating element 2 (12) must have a thermostat.

#### **NOTE!**

##### **Heating at the same time.**

At no point can both heating elements be heated simultaneously.

---

Settings in the menu area

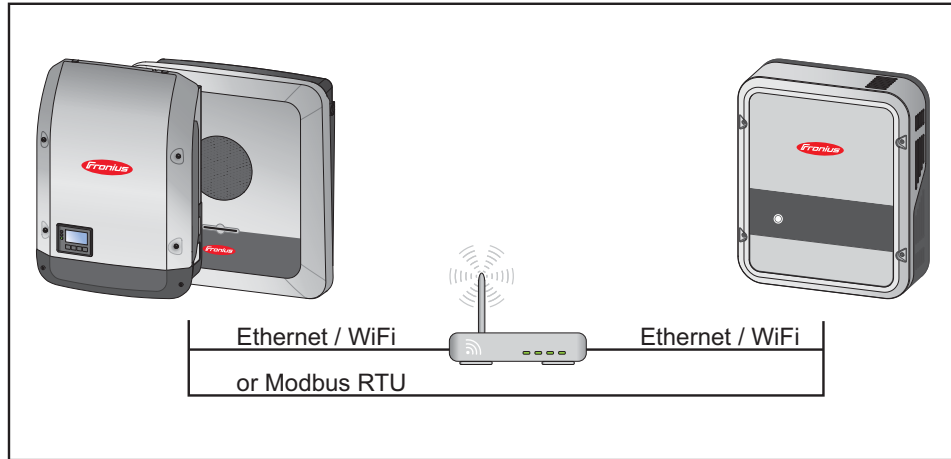
The screenshot displays the 'GENERAL SETTINGS' interface for a Fronius Ohmpilot system. At the top, there is a navigation bar with the 'Fronius' logo, 'OHMPILOT', 'GENERAL' (selected), and 'NETWORK' tabs, along with an 'EN' language selector. Below the navigation bar, the 'GENERAL SETTINGS' section is titled. Under 'Designation', the value 'Ohmpilot' is entered in a text field. The 'HEATER 1' section includes radio buttons for 'Automatic' (selected) and 'Manual'. Below this, the 'Consumer' dropdown is set to 'Three-phase', and the 'Power (W)' field is set to '3000'. A checkbox for 'Temperature sensor present' is unchecked. The 'HEATER 2' section also has the 'Consumer' dropdown set to 'Three-phase' and the 'Power (W)' field set to '3000', with a refresh icon to its right. At the bottom left, there is a red 'Save' button.

- 1 Open the Ohmpilot website  
Chapter [Establishing the data connection](#) on page 99 describes how you can access the Ohmpilot website.
- 2 Under HEATER 2, select "Three-phase" and enter the output of the load

# Establishing the data connection

## Possible communication channels

The data connection is required for communication between the inverter and the Ohmpilot. The inverter mainly sends default values to the Ohmpilots. For some applications it is necessary to make settings via the Ohmpilot website.



There are 3 possible communication channels:

- Modbus RTU (via RS 485)
- LAN (Ethernet)
- WLAN

### NOTE!

#### Minimum software version.

An inverter from the SnapInverter series (Datamanager 2.0) must have at least software version 3.8.1-x.

## Connect the inverter to the Ohmpilot

Each inverter with a Fronius Smart Meter automatically connects itself to the Ohmpilot. However, if there is more than one inverter with Fronius Smart Meter in the network, the wrong inverter can be connected. In this case, the Ohmpilot can be manually connected under System Information on the website of the inverter to be connected.

Information on how to access the inverter website can be found in the "Fronius Datamanager 2.0" Operating Instructions.

### Components

Inverter			
No	Device type	PMC	Serial number
1	Fronius Symo 4.5-3-S	25451000700930316 4,071,334 0.8D_D RECERBO R	

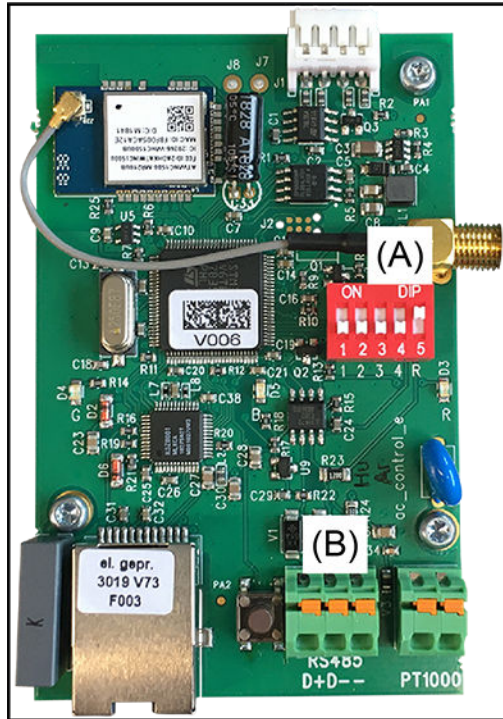
Meter			
No	Device type	Location of the meter	Serial number
1	Smart Meter 63A	Feed-in point (Primary meter)	15060034

OhmPilot					
No	Serial number	Software version	Hardware version	Paired with	Pairing
1	28136344	61	3	239.3218	<input type="button" value="Pairing"/>

## Establishing a connection via Modbus RTU

- 1 Connect the bus cabling (B) to the Ohmpilot.  
(The bus cabling is carried out in parallel via the TX+, TX- and GND cables with the Fronius Smart Meter and the Fronius inverter or Datamanager 2.0).
- 2 Terminate the bus cabling with a resistor on the first and last device.  
The resistor can be activated on the Ohmpilot using DIP switch number 5. See (A).
- 3 Set Modbus address using numbers 1-3  
Default address: 40 (For future applications, the Modbus address can be changed using the DIP switches on the Ohmpilot.)



(A) DIP switches

DIP 1-3 = Modbus address BCD  
 DIP 4 = reserve  
 DIP 5 = terminating resistor (120 Ohm)

### NOTE!

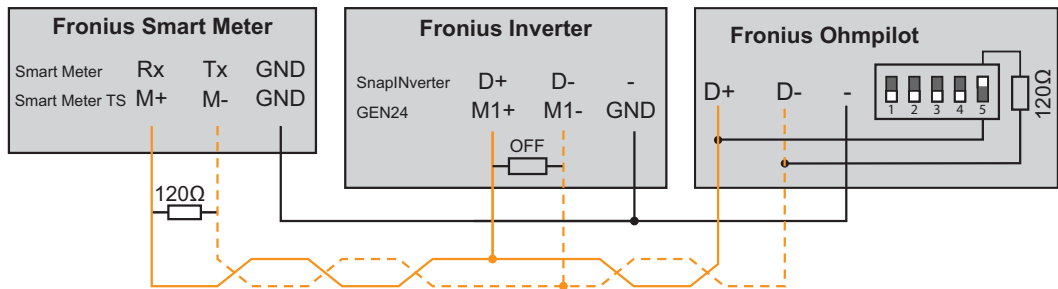
#### Avoid confusion of cables.

Use a data cable that is clearly distinguishable from the mains cable, so that there is no confusion and injury and damage to property are avoided.

### NOTE!

#### Faulty cabling.

This is indicated by the red LED indicator flashing 1x.



In order to implement various settings, the WLAN connection must briefly be opened::

- 1 Press the button on the Ohmpilot 2x.  
The blue LED flashes (twice) as long as the WLAN access point is active (30 minutes). Before the access point is opened, it searches for available WLAN networks.
- 2 Activate the "Ohmpilot" WLAN network on your smart device or PC.
- 3 In the browser, enter the website <http://192.168.250.181> or <http://ohmpilotW.local>.  
Alternatively, the Ohmpilot can also be searched on the network using the Fronius Solar.web app.

### NOTE!

#### Access the Ohmpilot via the network.

In networks with a DNS suffix, the Ohmpilot can be accessed at <http://ohmpilotW.<DNS-Suffix>>, e.g. <http://ohmpilotW.fronius.com>

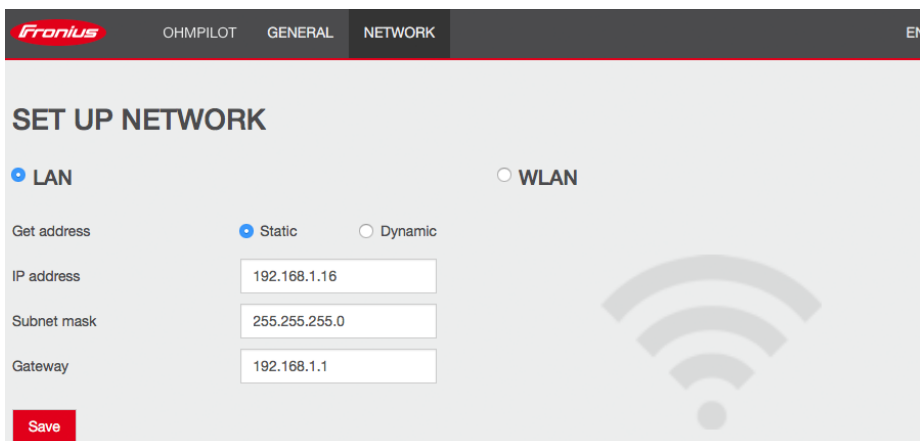
- 4 Implement the settings.

## Establishing a connection via LAN

As standard, the Ohmpilot obtains its IP address automatically from the DHCP server, meaning that no settings are generally necessary.

The inverter automatically searches for the Ohmpilot, and the search process may take up to 5 minutes. If the red LED is not lit and the green LED is flashing, the Ohmpilot is working correctly.

A static IP address can be assigned to the Ohmpilot via the web interface.



The screenshot shows the 'SET UP NETWORK' page in the Ohmpilot web interface. The 'LAN' tab is active, and the 'Static' option for 'Get address' is selected. The IP address is 192.168.1.16, the subnet mask is 255.255.255.0, and the gateway is 192.168.1.1. A 'Save' button is located at the bottom left of the form.

- 1 Open website <http://ohmpilotL.local>

Alternatively, the IP address assigned by the DHCP server can also be read out. Almost every router displays its connected devices (clients) on its web interface. Apps such as Fing can help you find the automatically assigned IP address. Alternatively, the Ohmpilot can also be searched on the network using the Fronius Solar.web app.

### NOTE!

#### Access the Ohmpilot via the network.

In networks with a DNS suffix, the Ohmpilot can be accessed at <http://ohmpilotL.<DNS-Suffix>>, e.g. <http://ohmpilotL.fronius.com>

To set the IP address manually, the "Static" option must be selected. Then enter the desired IP address.

The Ohmpilot can then be reached at <http://ohmpilotL.local> or at the fixed IP address assigned.

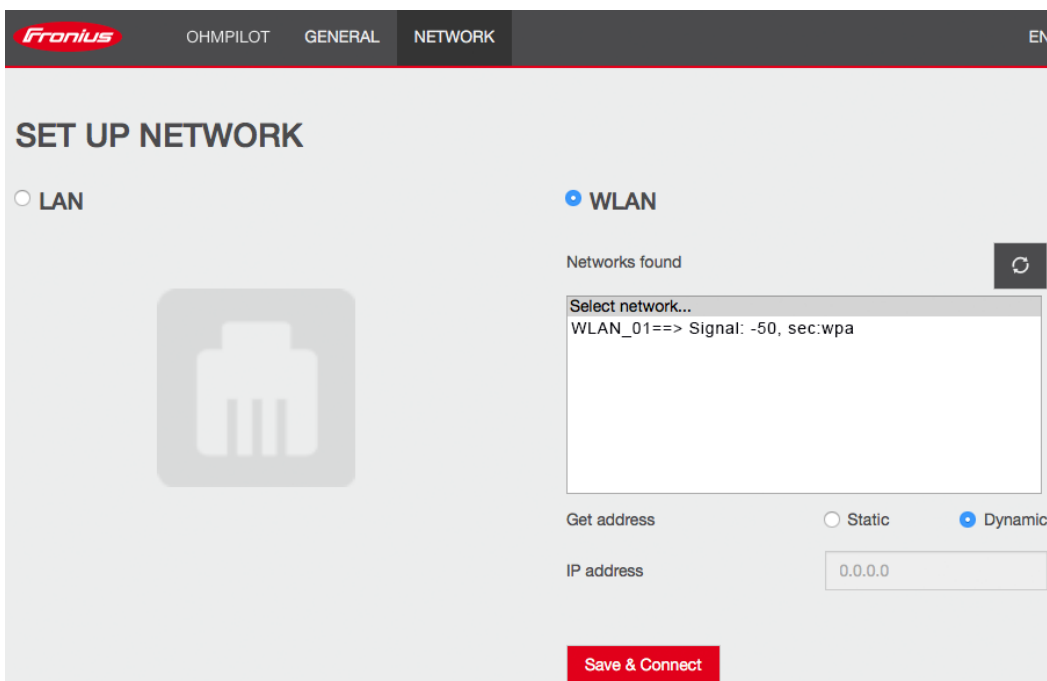
## Establishing a connection via WLAN

There are two options for connecting the Ohmpilot to an existing WLAN network:

Connecting via WPS (WiFi Protected Setup)

- 1 Press the button on the Ohmpilot 1x.  
The blue LED flashes (once) as long as WPS is active.

- 2 Press the WPS button on the router within 2 minutes.  
If the blue LED on the Ohmpilot lights up permanently, the connection to the network was successful.  
The inverter automatically searches for the Ohmpilot, and the search process can take up to 5 minutes. If the red LED is not lit and the green LED is flashing, the Ohmpilot is working correctly.



#### Connecting via access point and manual configuration of the WLAN settings

- 1 Press the button on the Ohmpilot 2x.  
The blue LED flashes (once) as long as the WLAN access point is active (30 minutes). Before the access point is opened, it searches for available WLAN networks.
- 2 Activate the "Ohmpilot" WLAN network on your smart device or PC.
- 3 In the browser, enter the website <http://192.168.250.181> or <http://ohmpilotW.local>.  
Alternatively, the Ohmpilot can also be searched on the network using the Fronius Solar.web app.
- 4 Select the desired network in the WLAN network tab.

#### **NOTE!**

##### **Desired network not listed.**

If the desired WLAN network is not listed, end access point mode by pressing the button again and repeat the process.

- 5 Click on "Save & Connect", enter WLAN password.  
If the blue LED on the Ohmpilot lights up permanently, the connection to the network was successful.  
The inverter automatically searches for the Ohmpilot, and the search process can take up to 5 minutes. If the red LED is not lit and the green LED is flashing, the Ohmpilot is working correctly.

#### **NOTE!**

##### **WLAN network scan not possible.**

When the access point is opened, it is not possible to scan the WLAN networks.

A static IP address can be assigned to the Ohmpilot via the web interface.

The Ohmpilot can then be reached at <http://ohmpilotW.local> or at the fixed IP address assigned. Alternatively, the Ohmpilot can also be searched on the network using the Fronius Solar.web app.

**NOTE!**

**Device connections.**

Only one device can connect to the Ohmpilot.

---

**NOTE!**

**Access the Ohmpilot via the network.**

In networks with a DNS suffix, the Ohmpilot can be accessed at [http:// ohmpilotW.<DNS-Suffix>](http://ohmpilotW.<DNS-Suffix>), e.g. <http://ohmpilotW.fronius.com>

---





# **Web interface of the Ohmpilot**



# Web interface

## Status indicator on web interface

The screenshot shows the web interface for a Fronius Ohmpilot device. At the top, there is a navigation bar with the Fronius logo and menu items: OHMPILOT, ALLGEMEIN, NETZWERK, and DE. Below the navigation bar, there are three large status indicators: 'OK STATUS' with a heart icon, '25.4 °C TEMPERATUR' with a thermometer icon, and '0 W HEIZLEISTUNG' with a power icon. Below these indicators, there are three smaller status indicators: 'HEIZUNG 2' with a circled 'X', 'HEIZSTAB L2' with a circled 'X', and 'HEIZSTAB L3' with a circled 'X'. At the bottom, there is a table of technical data and a photograph of the Ohmpilot device.

MODELL:	Ohmpilot
SERIENNUMMER:	27193283
SOFTWAREVERSION:	1.0.11-1
PLATINENVERSION CONTR.:	3
PLATINENVERSION CHOP:	0
LAN IP-ADRESSE:	192.168.1.126
LAN SUBNET-MASK:	255.255.255.0
LAN MAC-ADRESSE:	00:04:A3:80:F3:E6
WLAN IP-ADRESSE:	192.168.1.127
WLAN MAC-ADRESSE:	F8:F0:05:F4:AF:85
RS485 ADRESSE:	40
PAIRING:	
UHRZEIT:	20:54 13.04.2017
REGLERAUSGANG:	0 W

### Status

<b>OK</b>	Ohmpilot is operating in normal mode.
<b>Minimum temperature</b>	The minimum temperature has been exceeded. Heater 1 heats up to 100%.
<b>Legionella prevention</b>	Legionella heating is active. Heater 1 heats up to 100%.
<b>Boost</b>	The Ohmpilot has been switched to boost mode manually. Heater 1 heats up to 100%.
<b>Error</b>	A fault has been detected. More information can be found on Solar Web.

### Temperature

Currently measured temperature. A valid value is only displayed when a temperature sensor is connected.

### Heat output

Current power being used by the Ohmpilot.

### Heater 2

Heater 2 is active. Heater 2 may be a second heating element, a heat pump or an external source (e.g. gas-fired heating).

### L2 heating element

Phase 2 of 3-phase heating element is active.

### L3 heating element

Phase 3 of 3-phase heating element is active.

# Optional settings

## Manual settings for HEATER 1

### NOTE!

#### Settings not absolutely necessary.

The settings described here can be made for all the application examples shown above. If they are not described for the respective example, they are not absolutely necessary.

**GENERAL SETTINGS**

Designation: Ohmpilot

**HEATER 1**

Automatic  Manual

Measure heating element: [Refresh]

Consumer: Three-phase

Power (W): 3000

Temperature sensor present  Legionella prevention (h): 168

Adapt day curve  Maximum temperature: 60 °C

Time from:	Time to:	Minimum temperature:
<input checked="" type="checkbox"/> 03:00	<input checked="" type="checkbox"/> 05:00	45 °C
<input checked="" type="checkbox"/> 16:00	<input checked="" type="checkbox"/> 18:00	45 °C
<input type="checkbox"/> 20:28	<input type="checkbox"/> 20:29	52 °C
<input type="checkbox"/> 20:25	<input type="checkbox"/> 20:26	53 °C

**HEATER 2**

Consumer: Off

Save

Setting the output of HEATER 1 manually:

- 1 Under HEATER 1, select "Manual"
- 2 Select "Single-phase" or "Three-phase" Consumer
- 3 Enter the output of the load

### NOTE!

#### It is not possible to measure heating element 1 automatically.

In the case of applications with a 1-phase and a 3-phase heating element, it is not possible for the Ohmpilot to measure heating element 1 automatically due to the cabling. In this case, the configuration must be carried out manually.

## Activating legionella prevention

When the legionella prevention system is activated, the hot water is heated to 60 °C at a set interval.

- 1 Activate the "Temperature sensor present" field

- 2] Activate the "Legionella prevention (h)" field
- 3] Enter the desired legionella prevention cycle

#### **NOTE!**

**If no hygienic storage tank is being used, measures must be taken to kill legionella bacteria.**

If the boiler is operated at a temperature <60 °C for a relatively long period of time and no hygienic storage tank is being used, measures must be taken to kill the legionella bacteria. For private use, it is recommended to implement legionella prevention at least once a week (168 hours). In the case of a large hot water storage tank or a comparatively low consumption of hot water, legionella prevention should be carried out regularly. A PT1000 temperature sensor is required for this function and can be sourced from Fronius under item number 43,0001,1188.

Despite the setting of the "Legionella prevention" function, contamination of water with legionella is not completely ruled out..

#### **Adapting the day curve**

This function ensures that the user-specified temperature is not undershot. If there is not sufficient surplus power available, the external source will be started up, if activated, or otherwise electricity will be drawn from the grid in order to ensure a minimum temperature.

Up to four time periods can be defined so that, for example, higher hot water temperatures are only certain to be available at night, but more potential is possible for the surplus during the day due to the fact that a lower target temperature is selected.

Adapting the day curve:

- 1] Activate the "Temperature sensor present" field
- 2] Activate the "Adapt day curve" field
- 3] Under "Time from", enter the time from which the Ohmpilot should start to heat to the new minimum temperature.
- 4] Under "Time to" enter the time until which the Ohmpilot should heat to the minimum temperature.
- 5] Under "Minimum temperature"" select the desired end temperature

#### **NOTE!**

**Time ranges overlap.**

If time ranges overlap, the higher temperature is used, so that, for example, a basic temperature of 40 °C can be set for the whole day and is increased to 50 °C at certain times.

#### **NOTE!**

**Undefined time ranges.**

If time ranges are not defined, then in this time the system is not heated via the grid or the external source, but only using PV surplus.

## NOTE!

### Primary heat source.

If heater 1 is the primary heat source, the daily cycle must be adjusted to ensure the desired minimum temperature. A PT1000 temperature sensor is required for this function and can be sourced from Fronius under item number 43,0001,1188. The position of the temperature sensor in the boiler should be selected so that sufficient hot water is available. However, it must be mounted above the heating element / external source.

---

**Example 1:** 03:00 - 05:00 45 °C => So that in the morning at 06:00 there is hot water available for showering. After showering, the hot water should only be produced using surplus energy. 16:00 - 18:00 45 °C => If there was not enough surplus energy available, the water is reheated for showering. After showering, reheating should no longer be carried out in order to keep heat losses to a minimum.

---

### Temperature limitation

If heater 1 does not have a configurable thermostat, this function can be used to limit the temperature.

- 1 Activate the "Temperature sensor present" field
- 2 Activate the "Temperaturbegrenzung" [Temperature limitation] field
- 3 Enter maximum temperature (e.g. 60 °C)

## NOTE!

### This function is only possible for heater 1.

If a second heating element is used as heater 2, it must have a thermostat. A PT1000 temperature sensor is required for this function and can be sourced from Fronius under item number 43,0001,1188. The position of the temperature sensor should be just above the heating element, so that the incoming cold water is immediately heated again and thus the maximum amount of storage is used.

---

# Appendix





# Status Codes

## Status codes

### Sending of errors

- Errors are saved in the Datamanager 2.0 and can be sent via Solar Web.
- Possible error outputs (as at 07/12/2015):

Code	Description	Cause	Remedy
906	Heating element 1 faulty - short circuit L1	The load on L1 is higher than 3 kW. Short circuit on L1.	Check heating element 1. Check wiring.
907	HE 1 - Overload on L2	Current on L2 greater than 16 A.	Check HE 1 and replace if necessary.
908	HE 1 - Overload on L3	Current on L3 greater than 16 A.	
909	HE 1 faulty - L1 highly resistive	No current is flowing through L1/L2/L3. L1/L2/L3 of HE 1 faulty. Phase L1/L2/L3 interrupted.	Check L1/L2/L3. Check L1/L2/L3 connections.
910	HE 1 faulty - L2 highly resistive		
911	HE 1 faulty - L3 highly resistive		
912	HE 2 faulty - short circuit L1	The load on L1 is higher than 3 kW. Short circuit on L1.	Check HE 2. Check wiring.
913	HS 2 - Overload on L2	Current on L2 greater than 16 A.	Check HE2 and replace if necessary.
914	HE 2 - Overload on L3	Current on L3 greater than 16 A.	
915	HE 2 faulty - L1 highly resistive	No current is flowing through L1/L2/L3. L1/L2/L3 of HE 2 faulty. Phase L1/L2/L3 interrupted.	Check L1/L2/L3. Check L1/L2/L3 connections.
916	HE 2 faulty - L2 highly resistive		
917	HE 2 faulty - L3 highly resistive		
918	Relay 2 faulty	Relay R2/R3 sticking.	Replace Ohmpilot.
919	Relay 3 faulty		
920	TS short circuit	TS input resistance less than 200 Ohm. No PT1000 TS connected. TS defective.	Check cable and connections on TS cable. Replace TS.
921	TS not connected or faulty	No TS connected (input resistance greater than 2000 Ohm). TS is activated (should be deactivated). TS cable defective. TS defective. No PT1000 TS connected.	Connect TS to device. Deactivate TS via the website (if sensor not needed). Check TS cable. Replace TS.
922	60 °C for legionella prevention could not be achieved within 24 hours.	ES is switched off/faulty. (922 only). TS has not been fitted correctly. Heating system has not been dimensioned properly (hot water consumption too high, etc.). HE/TS faulty.	Switch on ES (922 only). Fit TS above the HE (in the protective tube). Deactivate legionella prevention via the website. Replace HE/TS.
923	Minimum temperature could not be achieved within 5 hours		
924	ES could not achieve minimum temperature within 5 hours.	ES switched off/defective. ES not connected to Ohmpilot. TS incorrectly mounted. Heating system not dimensioned properly (hot water consumption too high, etc.). TS faulty.	Switch on ES. Connect ES to relay 1. Fit TS above the heater battery of the ES. Check minimum temperature setting. Replace TS.

925	Time not synchronised	Time not synchronised in the last 24 hours. Router has been switched off/reconfigured.	Check connection between Ohmpilot and inverter. Switch on router. Check network settings.
926	No connection to inverter	No connection between inverter and Ohmpilot. Inverter switched off. The Ohmpilot also needs a connection to the inverter at night. Router switched off/faulty/reconfigured. Night switch-off function enabled on the inverter. Poor WLAN connection between inverter or Ohmpilot and router.	Check connection. Switch on the inverter. Update the software. Switch Ohmpilot and inverter off and on again. The night switch-off function of the inverter must be disabled. On the inverter display, set night mode to ON under "SETUP/Display Setting/Night Mode" menu. Switch on router. Reposition the WLAN antenna in a better location. Check network settings.
927	Ohmpilot overtemperature	Ambient temperature too high (>40 °C). The output of the heating element is too high Ventilation slots are covered.	Install Ohmpilot in a cooler location. Use a heating element with a permissible output. Uncover the ventilation slots.
928	Ohmpilot undertemperature	Ambient temperature too low (<0 °C).	Install Ohmpilot in a warmer location. Installation outdoors is not permitted.
	Residual current-operated circuit breaker is triggered	N and L mixed up.	Connect N and L correctly.
	Ohmpilot is not using any surplus	Thermostat on heating element has switched off. Safety thermostat (STC) on the heating element has triggered.	Wait until the thermostat switches on again. Reset the safety thermostat.
	Ohmpilot is using only part of the surplus power	Heating element power is lower than surplus power.	Select a larger heating element where necessary
	Power at the feed-in point is not always adjusted to 0	Load and generation fluctuations require a few seconds to settle down.	
	After switch-on, the green LED makes 2 long flashes	Thermostat on heating element has switched off. Heating element is not connected.	Briefly turn up the thermostat for the power measurement. Connect the heating element.
	After a power failure, the Ohmpilot will no longer work	After a power failure, if it does not receive an IP address after 40 seconds, the Ohmpilot automatically assigns a fixed IP address to 169.254.0.180 (only valid if the Ohmpilot is connected to the router via WLAN).	Restart Ohmpilot so that the WLAN connection is re-established.

**HE=heating element TS=temperature sensor WR=inverter ES=external source (e.g. gas-fired heating)**

# Technical data

---

## Input data

Frequency	50 Hz
Nominal Voltage	230 V / 400 V
Max. Input current	1 X 16 A / 3 x 16 A

---

## Interfaces

Modbus RTU	RS 485, max 1000 m, screened and twisted
LAN	Ethernet min. CAT5, screened
WLAN	IEEE 802.11 b/g/n
Temperature sensor	PT1000 (max. 30 m)

---

## Output data

Analogue out 1-phase / 3-phase	Continuously variable 0 - 3 / 0 - 9 kW
Nominal current analogue per phase	13 A
Short circuit current analogue out	16 A (max. 5 sec.)
Max. Current relay out	L2 / L3 16A (max. 5 sec.)
Multi-function relay out	min. 15V / 2mA; max. 16 A (max. 5 sec.)
Efficiency in rated operation	min. 98%
Consumption in standby	type 1.8 W

---

## General data

Dimensions (height x width x depth)	340 mm x 270 mm x 123 mm
Weight	3.9 kg
Protection class	IP54
Installation	Wall
Ambient temperature range	0 to 40 °C
Permissible humidity	0-99% (non-condensing)
Cooling	Convection
Storage temperature	-40 to 70 °C
EMC device class	B
Overvoltage category	3
Pollution degree	3

# Tests/specifications

## Tests/specifications

Tests/information according to EN60730 Section 1 Table 7.2

6a	Construction	Electronic RS 2.5.5, independently mounted RS
19	Screwless terminals	2.10.6.1 type X mounting
24	Classification of the RS according to protection against electric shock, Section 6.8	Protection class I 6.8.3
29	Type of shutdown or open circuit for each circuit	Micro interruption according to 2.4.4.
30	PTI value of the insulation materials used for insulation	PTI 175 as per 6.13.2
31a	Type of ground conductor connection	N in accordance with 7.4.3, grounding terminal according to 9.1.1
39	Operating principle	Operating principle TYPE 1 according to 2.6.1
40	Additional properties for operating principle	C in accordance with 6.4.3.3
51	Glow wire test temperatures (Sections 21.2.1, 21.2.2, 21.2.3 and 21.2.4)	Housing 550 °C, cable gland/strain-relief device 650 °C; category B according to EN 60730-1:2000/A1:2004;
75	Rated surge voltage (Sections 2.1.12, 20.1)	According to EN 61000-6-2:2005, EN 60730-1:2011, EN 301 489-1 (V1.9.2) Wire to wire   Wire(s) to ground Signal and control lines: --- ±   1 kV DC mains inputs: ± 0.5 kV   ± 0.5 kV AC mains inputs: ± 1 kV   ± 2 kV
77	Temperature of the ball pressure test	According to 21.2.1, 21.2.2, 21.2.3 and 21.2.4, case (housing): Ball pressure test 1: 102 °C Cable bushing (cable gland): Ball pressure test 2: 125 °C
80	Rated surge voltage for creepage distance or contact-gap	According to EN 61000-6-2:2005, EN 60730-1:2011, EN 301 489-1 (V1.9.2) Wire to wire   Wire(s) to ground Signal and control lines: --- ±   1 kV DC mains inputs: ± 0.5 kV   ± 0.5 kV AC mains inputs: ± 1 kV   ± 2 kV

# Warranty terms and conditions, and disposal

---

**Fronius manufacturer's warranty** Detailed, country-specific warranty conditions are available on the internet [www.fronius.com/solar/garantie](http://www.fronius.com/solar/garantie)

---

**Disposal** If you decide in the future to replace your Ohmpilot, Fronius will take back the old device and arrange for it to be recycled in an appropriate manner.

---

**Applicable standards and directives** CE mark  
The devices conform to all the requisite and relevant standards and guidelines that form part of the relevant EU directive, and are therefore permitted to display the CE mark.





**FRONIUS INTERNATIONAL GMBH**

Froniusstraße 1  
A-4643 Pettenbach  
AUSTRIA  
contact@fronius.com  
**www.fronius.com**

Under **www.fronius.com/contact** you will find the addresses  
of all Fronius Sales & Service Partners and locations



Find your  
spareparts online



spareparts.fronius.com