

DATENBLATT

Batterieabsicherung

enwitec-Artikel-Nr.	10015453
Kunden-Artikel-Nr.	
Matchcode	Bat Breaker-BYD_LVLPR-9xAcc-3xCharg_KS
Anwendung	Batterieabsicherung „Bat Breaker – BYD Premium LVL“ für das PV-Energiespeichersystem mit Batterielader/Inverter
Anzahl und Typ der Batterielader/Inverter:	Max. 3 Sunny Island
Anzahl und Typ der Energiespeicher:	Max. 9x BYD Premium LVL
Allgemeiner Hinweis:	Sollte ein anderer Batterielader/Inverter verwendet werden muss die Eignung der verwendeten Schutzschalter (Nennwert, Auslösecharakteristik von der Fa. BYD geprüft werden Kabelschuhe nicht im Lieferumfang enthalten

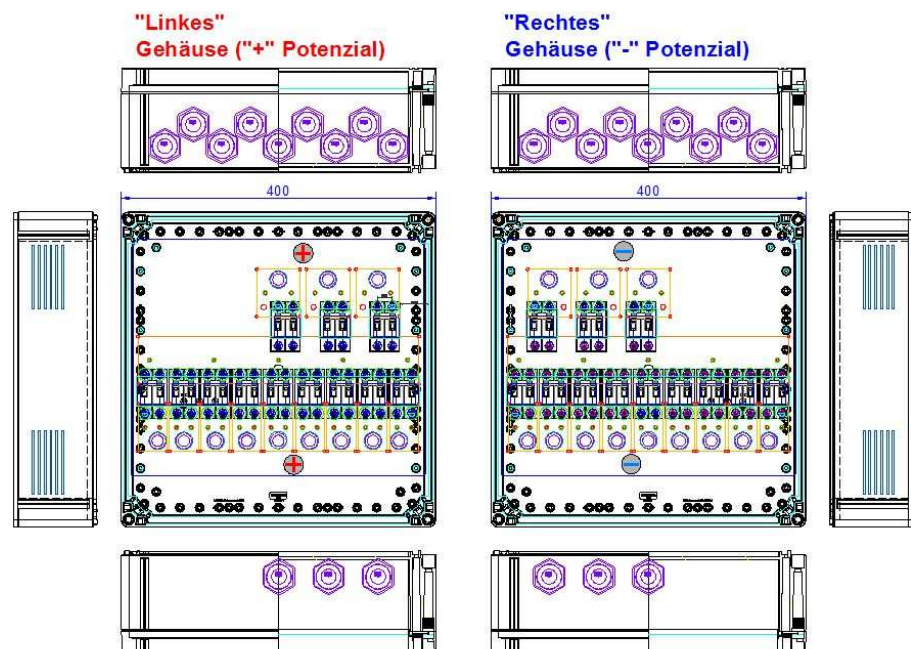
Verbauabstände:

Nach Oben und Unten min. :
300 mm

Nach Links und Rechts min.:
200 mm

Nach Vorne min.:
800 mm

Kabelabfang:
Muss bauseits erfolgen!



Lieferumfang			
Bezeichnung	Artikel-Nr.	Stück	Bemerkung
Pflitsch Kabelverschraubung M32x1,5	10011807	24	
Mutter M32x1,5	10000724	24	
Würgenippel M32*1,5	10008835	4	

DATENBLATT

Batterieabsicherung

TECHNISCHE DATEN

Bemessungsspannung	[VDC]	60
Bemessungsstrom	[A]	Kompatibel zu BYD
Nennstrom Schutzschalter für Lader	[A]	250 A pro Potenzial
Auslösecharakteristik Schutzschalter für Lader		DC – „träge“
Nennstrom Schutzschalter für Akk	[A]	250 A pro Potenzial
Auslösecharakteristik Schutzschalter für Akku		DC – „träge“
Schaltbarer max. Kurzschlussstrom	[kA]	10

Anschluss der Akkus (Abgang nach Unten)

Anzahl der möglichen Akkus (parallel)		9
Leitungseinführungen		
Verschraubungen (EN 62444)		M32
Klemmbereich (von-bis)	[Ømm]	15 – 25

Anschlüsse

Leitermaterial	Kupfer	
"+" Potenzial / "-" Potenzial	+PLUS	-MINUS
Schraube für Kabelschuhe	9x M10	9x M10
Kabelschuhtyp	Englaschenrohr-kabelschuh	
Anzugsdrehmoment	[Nm]	23 – 28
max. Leiterquerschnitt	[mm²]	70
Leitungslänge maximal	[m]	3m (Auf Anfrage)
Leiteranschlussklemmen	[mm²]	-
Abisolierlänge	[mm]	-
Leiterquerschnitt	[mm²]	-
Leiterlänge max.	[m]	-
Anzugsdrehmoment	[Nm]	-

Ausgang (zum Lader Abgang nach Unten)

Anzahl der Batterie-lader/Inverter		3 Sunny Island
Leitungseinführungen		
Verschraubungen (EN 50262)		M32
Klemmbereich (von-bis)	[Ømm]	15 – 25

Anschlüsse

Leitermaterial	Kupfer	
"+" Potenzial / "-" Potenzial	+PLUS	-MINUS
Schraube für Kabelschuhe	3x M10	3x M10
Kabelschuhtyp	Englaschenrohr-kabelschuh	
Anzugsdrehmoment	[Nm]	23 – 28
Leitungsquerschnitt	[mm²]	Max. 95
Leitungslänge max.	[m]	3m (Auf Anfrage)
Leiteranschlussklemmen	[mm²]	-
Abisolierlänge	[mm]	-
Leiterquerschnitt	[mm²]	-
Leiterlänge max.	[m]	-
Anzugsdrehmoment	[Nm]	-

ALLGEMEIN

Anzahl der Gehäuse für 1 Einheit		2
Maße (BxHxT)	[mm]	400x400x132 (ohne Verschraubungen)
Gewicht	[kg]	ca. 19
Betriebstemperaturbereich	[°C]	0..+45
Temperatur - Transport/Lagerung	[°C]	-25..+55 (24 Std.70°C)
Luftfeuchte-kondensierend erlaubt	•/-	-
Luftfeuchte - zulässiger Bereich	[%]	85
max. Aufstellhöhe über N.N.	[m]	
Schutzart IP	(EN 60529)	31
Outdoor-Eignung	•/-	-
Aufstellungsart		geschützt gegen senkrecht tropfendes Wasser
geschützter Bereich: keine direkte Sonneneinstrahlung, es sind jedoch die klimatischen Auswirkungen auf die eingebauten Betriebsmittel zu beachten!		
Schutzklasse	(EN 61140)	II
Gehäusematerial		Polycarbonat
RoHS-konform	(2011/65/EU)	•
Gehäusefarbe		Unterteil Ähnlich RAL7035
Deckel		transparent
Montageart		Wandmontage
Verschluss-Typ		Schraubversch luss
Sonstiges		
Zolltarifnummer		85371098
Ersatzteile		
		Artikel-Nr.