

# CHECKLISTE WELLFASERZEMENT / TRAPEZDACH / SANDWICHPANEEL

SOLARBEFESTIGER

STOCKSCHRAUBEN

## Bauvorhaben/Projekt

NAME KUNDE

PROJEKTNAME

Projektstandort

STRASSE / NR.

PLZ / ORT / LAND

TELEFON-NR. FÜR LIEFERAVIS (ANKÜNDIGUNG DER LIEFERUNG)

## Standortinformationen

GELÄNDEHÖHE \_\_\_\_\_ m

WINDLAST \_\_\_\_\_ m/s \_\_\_\_\_ kN/m<sup>2</sup>

SCHNEELAST AUF DEM BODEN (S<sub>k</sub>) \_\_\_\_\_ kN/m<sup>2</sup>

## Geländekategorie

**KATEGORIE 0**  
SEEN ODER KÜSTENGEBIET



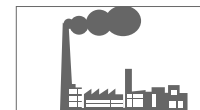
**KATEGORIE 1**  
FLACHES FELD, OHNE HINDERNISSE



**KATEGORIE 2**  
FLACHES FELD, MIT VEREINZELTEN  
HINDERNISSEN



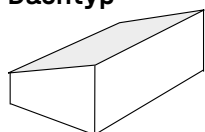
**KATEGORIE 3**  
VORSTÄDTE, INDUSTRIE-  
GEWERBEGBIETE



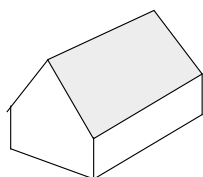
**KATEGORIE 4**  
STADTGEBIET



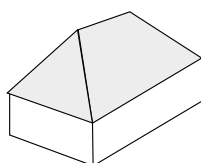
## Dachtyp



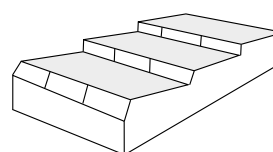
PULTDACH



SATTELDACH



WALMDACH



SHED-DACH

## Hindernisse

DACHFENSTER

SCHORNSTEIN

ANTENNE

FREIFLÄCHE

## Gebäude / Dachdaten

\_\_\_\_\_ m  
a GEBÄUDEBREITE

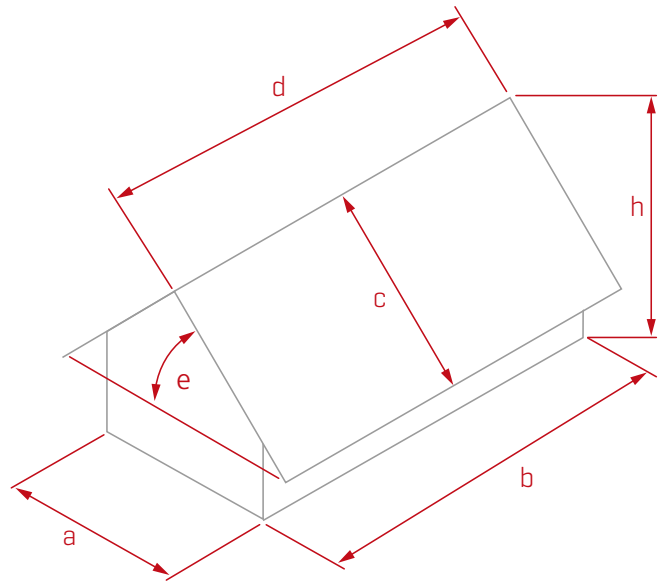
\_\_\_\_\_ m  
b GEBÄUDELÄNGE

\_\_\_\_\_ m  
c DACHBREITE

\_\_\_\_\_ m  
d DACHLÄNGE

\_\_\_\_\_ °  
∅ DACHNEIGUNG

\_\_\_\_\_ m  
h GEBÄUDEHÖHE



## DachDetails

tragkonstruktion

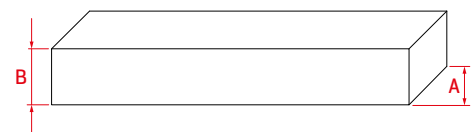
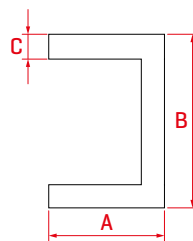
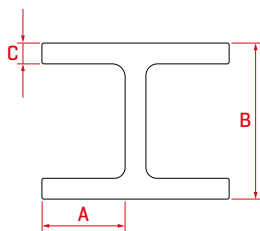
PFETTEN: BETON HOLZ STAHL

\_\_\_\_\_ mm  
ABSTAND

\_\_\_\_\_ mm  
BREITE (A)

\_\_\_\_\_ mm  
HÖHE (B)

\_\_\_\_\_ mm  
DICKE (C)



## DachEINDECKUNG

HERSTELLER:

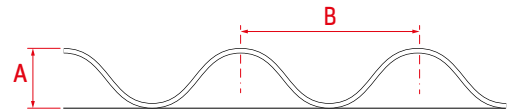
TYP / PRODUKTBEZEICHNUNG

### WELLFASERZEMENTPLATTEN

\_\_\_\_\_ mm  
A WELLENHÖHE

\_\_\_\_\_ mm  
B WELLENABSTAND

MATERIAL



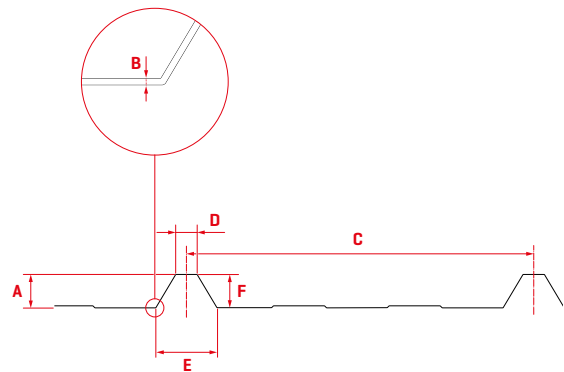
### TRAPEZBLECH

\_\_\_\_\_ mm  
A GESAMTHÖHE INKL. (F) SICKE

\_\_\_\_\_ mm  
B DICKE

\_\_\_\_\_ mm  
C SICKENABSTAND

MATERIAL: ALUMINIUM  
STAHL



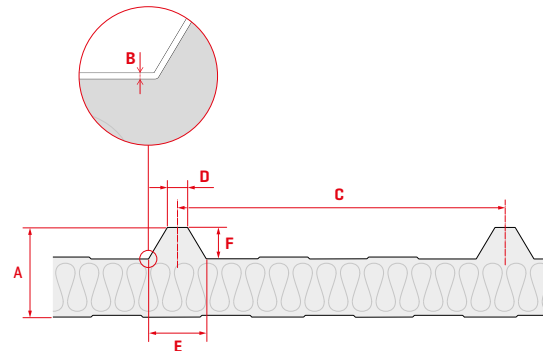
### SANDWICHTRAPEZBLECH

\_\_\_\_\_ mm  
A GESAMTHÖHE INKL. (F) SICKE

\_\_\_\_\_ mm  
B DICKE

\_\_\_\_\_ mm  
C SICKENABSTAND

MATERIAL: ALUMINIUM  
STAHL



### SOLARBEFESTIGER AUSFÜHRUNG

DICHTSCHEIBE FZD      KALOTTE

BENÖTIGTE ANGABEN FÜR DIE KALOTTE:

\_\_\_\_\_ mm  
FARBE

\_\_\_\_\_ °  
STEGWINKEL (J)

\_\_\_\_\_ mm  
LICHTE BREITE AM OBERGURT (H)

\_\_\_\_\_ mm  
LICHTE BREITE AM UNTERGURT (E)

\_\_\_\_\_ mm  
OBERGURTBREITE (D)

\_\_\_\_\_ mm  
UNTERGURTBREITE (G)

\_\_\_\_\_ mm  
PROFILHÖHE (F)

## Modulangaben

\_\_\_\_\_  
 MODULHERSTELLER

\_\_\_\_\_  
 MODULLEISTUNG

\_\_\_\_\_  
 MODULGEWICHT

KLEMMUNG DES MODULS

Bitte beachten Sie die Angaben des Modulherstellers.

LANGE SEITE

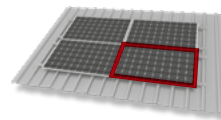
KURZE SEITE

\_\_\_\_\_  
 MODULMASSE

\_\_\_\_\_  
 GESAMTANZAHL MODULE (projektbasiert)

MODULAUSRICHTUNG

LIEGEND



STEHEND

