

## SP-2101W V3

# Schnellinstallationsanleitung

07-2020 / v1.0

---

### **Edimax Technology Co., Ltd.**

No. 278, Xinhu 1st Rd., Neihu Dist., Taipei City, Taiwan

Email: [support@edimax.com.tw](mailto:support@edimax.com.tw)

---

### **Edimax Technology Europe B.V.**

Fijenhof 2, 5652 AE Eindhoven, The Netherlands

Email: [support@edimax.nl](mailto:support@edimax.nl)

---

### **Edimax Computer Company**

3444 De La Cruz Blvd., Santa Clara, CA 95054, USA

Email: [support@edimax.com](mailto:support@edimax.com)

# **Inhalt**

---

<b>I. Produktinformationen &amp; Sicherheitshinweise.....</b>	<b>1</b>
I-1.    Verpackungsinhalt.....	2
I-2.    Systemanforderungen .....	2
I-3.    LED-Status .....	2
I-4.    Hardwareschnittstelle .....	3
<b>II. Installation der EdiSmart-App .....</b>	<b>4</b>
<b>III. Registrierung des Kontos .....</b>	<b>5</b>
<b>IV. Geräte hinzufügen (Android &amp; iOS).....</b>	<b>7</b>
<b>V. Werkstandard.....</b>	<b>11</b>

# I. Produktinformationen & Sicherheitshinweise

---

Der Edimax Smart Plug SP-2101W V3 verbindet die Menschen mit ihren Häusern und den Dingen, die sie jeden Tag verwenden. Mit dem Edimax Smart Plug können Sie von überall und jederzeit mit der EdiSmart App die meisten Haushaltsgeräte steuern und den Leistungsmesser überprüfen.

Installieren Sie das Gerät bitte mit folgenden Sicherheitsbeschränkungen:

- Die maximalen Leistungswerte dürfen nicht überschritten werden, da sonst die Lebensdauer und Zuverlässigkeit des Geräts nicht gewährleistet werden können.
- Kinder sollten dieses Produkt nicht ohne Aufsicht eines Erwachsenen benutzen.
- Dieses Produkt besitzt keinen Blitzschutz. Es wird empfohlen, den Strom bei Gewitter auszuschalten.
- Wenn der Smart Plug eingeschaltet ist, dürfen keine leitenden Materialien in die Buchse gesteckt werden.



**Das Nichtbefolgen der oben genannten Richtlinie kann die Lebensdauer des Smart Plugs verringern.**

Alle unterstützenden Dokumente finden Sie über den folgenden Link oder den QR-Code:

<https://www.edimax.com/download>



(Geben Sie nach Ihrem Besuch der offiziellen Edimax-Website die Modellnummer „SP-2101W V3“ in das Suchfeld ein, um nach diesem Produkt zu suchen.)

## Download

---

To select your product and find related download materials, enter the model number into the search box on the right side or follow the simple steps below:

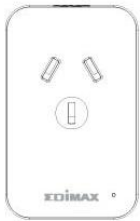
\*Feel free to contact us anytime if you need help or if you can't find your product.

Model no.

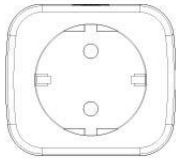
[How do I find the model number?](#)

## I-1. Verpackungsinhalt

Bevor Sie dieses Produkt benutzen, überprüfen Sie bitte, ob irgendetwas in der Verpackung fehlt, und wenden Sie sich an Ihren Händler, um fehlende Teile zu melden:



**AU**



**EU**



**US**



**UK**



**Schnellinstallationsanleitung**

## I-2. Systemanforderungen

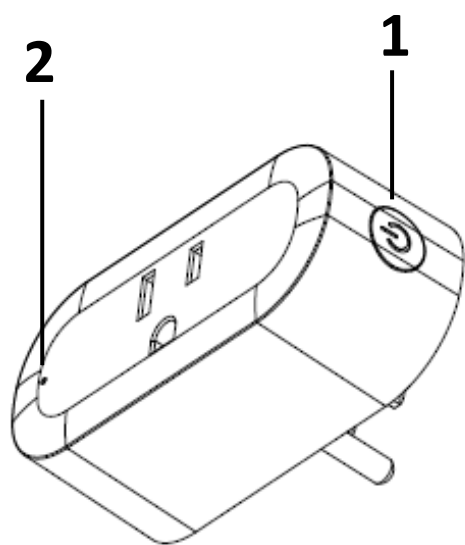
- WLAN: 2,4 GHz 802.11 b/g/n
- Android 6 oder neuer
- iOS 11 oder neuer

## I-3. LED-Status

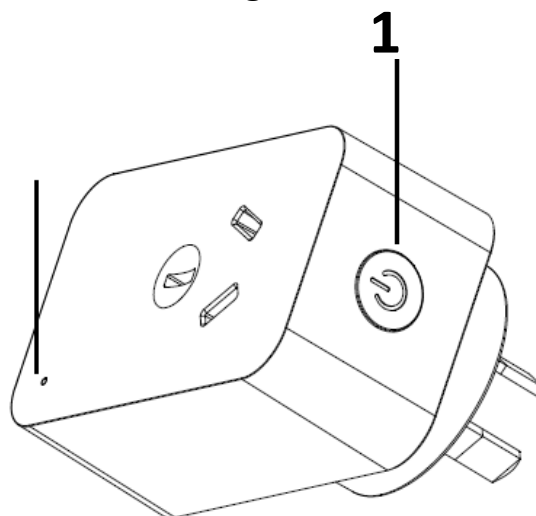
LED-Name	Farbe	Status	Beschreibung
Power-LED	Blau	Blinkend	Beim Einschalten und vor der Bereitstellung
		Aus	Nach der Bereitstellung
		An	Netzschalter eingeschaltet

## I-4. Hardwarechnittstelle

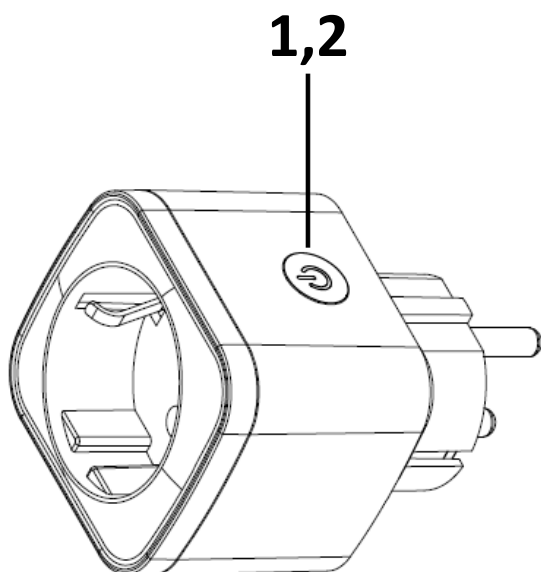
US Smart Plug:



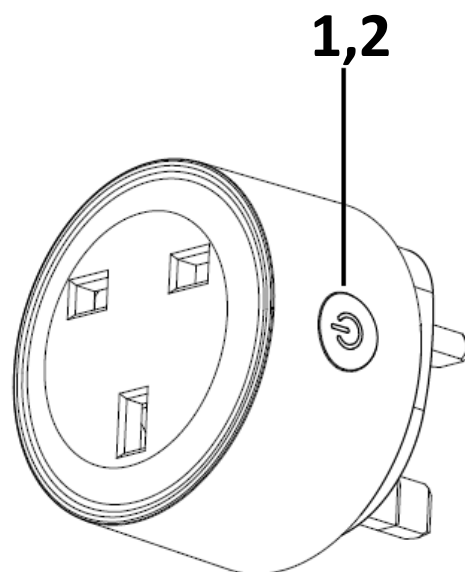
AU Smart Plug:



EU Smart Plug:



UK Smart Plug



Nr.	Beschreibung
1	Netztaste
2	LED

## II. Installation der EdiSmart-App

---

Suchen und downloaden Sie die „EdiSmart“ im App Store (iOS) / Google Play Store (Android) oder scannen Sie den untenstehenden QR-Code. Starten Sie „EdiSmart“ auf Ihrem mobilen Smart-Gerät.



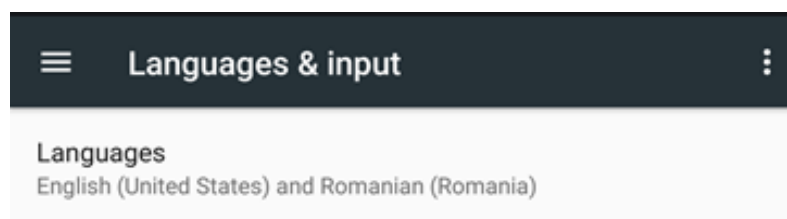
Achten Sie vor der Verwendung der EdiSmart-App auf Folgendes:

- Ihr mobiles Gerät kann auf das Internet zugreifen.

**HINWEIS: Es werden nur 2,4-GHz-WLAN-Netzwerke unterstützt. Bitte wählen Sie ein 2,4-GHz-WLAN-Netzwerk aus.**



- Gehen Sie zur Einstellung der Systemsprache Ihres Telefons und wählen Sie die gewünschte Sprache für die App aus. Wenn Sie beispielsweise die Sprache Ihres Telefons zu Englisch ändern, sollte die App automatisch die gewählte Sprache anzeigen.

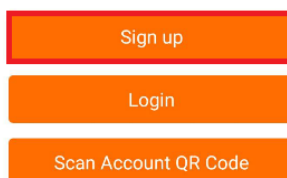
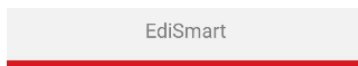


### III. Registrierung des Kontos

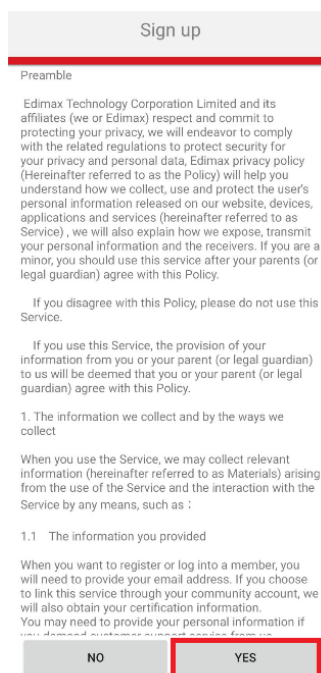
---

Bitte befolgen Sie die untenstehenden Schritte, um das Konto zu registrieren.

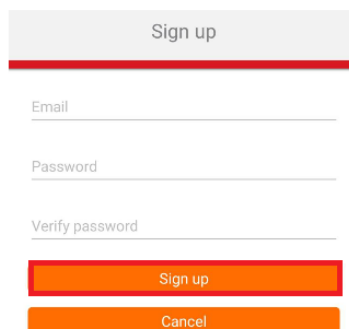
1. Starten Sie die EdiSmart-App auf Ihrem Gerät und klicken Sie auf die Schaltfläche „Sign up“ (Registrieren), um ein Konto mit Ihrer E-Mail-Adresse zu registrieren.



2. Lesen Sie die Vorbemerkung und klicken Sie auf „Yes“ (Ja), um mit dem nächsten Schritt fortzufahren.

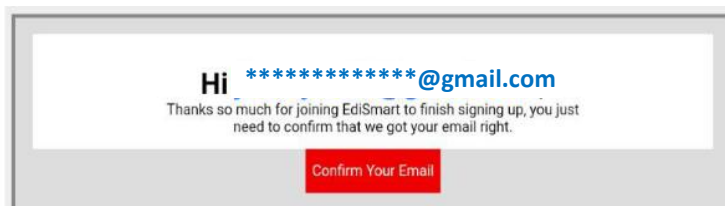


3. Geben Sie Ihre E-Mail-Adresse und Ihr Passwort ein. Klicken Sie auf die Schaltfläche „Sign up“ (Registrieren), um zum nächsten Schritt zu gehen.



A sign-up form with a grey header containing the text "Sign up". Below the header are three input fields: "Email", "Password", and "Verify password". At the bottom of the form are two buttons: a red "Sign up" button and an orange "Cancel" button.

4. Rufen Sie Ihre Bestätigungs-E-Mail ab und klicken Sie auf „Confirm Your Email“ (Bestätigen Sie Ihre E-Mail-Adresse).



**Hinweis: Sie erhalten dann eine Nachricht: „Congratulation! You have been successfully registered.“ (Herzlichen Glückwunsch! Ihre Registrierung war erfolgreich.), wenn das Konto erfolgreich erstellt wurde.**



## IV. Geräte hinzufügen (Android & iOS)

---

Bitte befolgen Sie die Schritte unten, um ein neues Gerät hinzuzufügen.

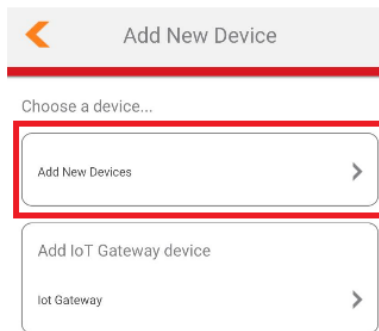
1. Klicken Sie auf die Schaltfläche „Login“ (Anmelden). Geben Sie Ihre E-Mail-Adresse und Ihr Passwort ein und klicken Sie auf die Schaltfläche „Login“ (Anmelden).

The image shows two screenshots of the EdiSmart app interface. The left screenshot shows the main menu with three orange buttons: "Sign up", "Login", and "Scan Account QR Code". The right screenshot shows the "Login" screen with a text input field containing "jimmysu41@gmail.com", a password field with six dots, a "Forget password?" link, and two orange buttons: "Login" and "Cancel".

2. Klicken Sie auf das Symbol „+“ in der rechten oberen Ecke.



3. Klicken Sie auf „Add New Devices“ (Neue Geräte hinzufügen).



4. Folgen Sie den Anweisungen auf dem Bildschirm und geben Sie die letzten beiden Ziffern der MAC-Adresse ein.

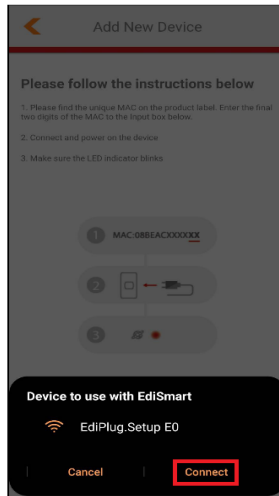
Klicken Sie zur Bestätigung auf die Schaltfläche „Make sure the Status LED indicator blinks“ (Achten Sie darauf, dass die Status-LED-Anzeige blinkt).



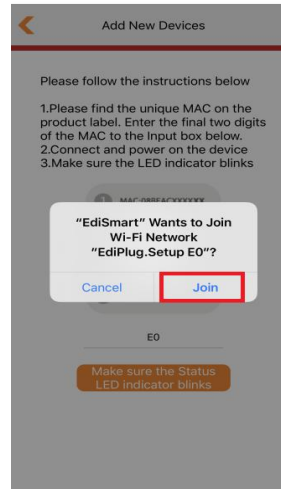
**HINWEIS: Achten Sie darauf, dass die ganze Zeit über das WLAN eingeschaltet ist.**

5. Wählen Sie das Gerät, das Sie mit EdiSmart verbinden möchten, und klicken Sie auf „Connect“ (Verbinden) oder „Join“ (Beitreten).

### Android

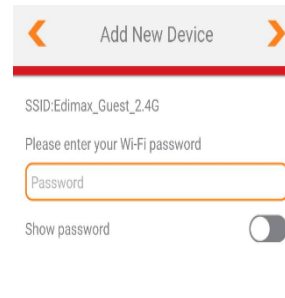
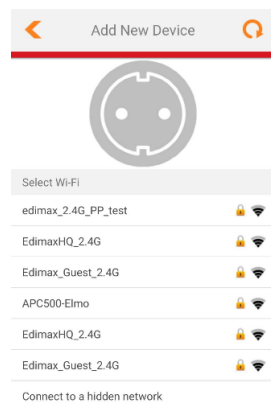


### iOs

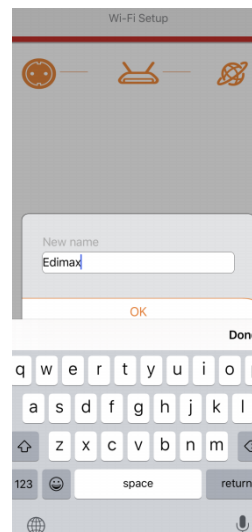
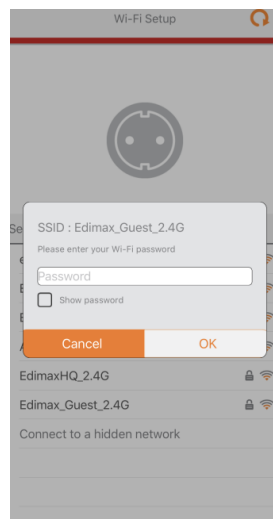


6. Wählen Sie zum Verbinden eine WLAN SSID aus und geben Sie das WLAN-Kennwort ein.

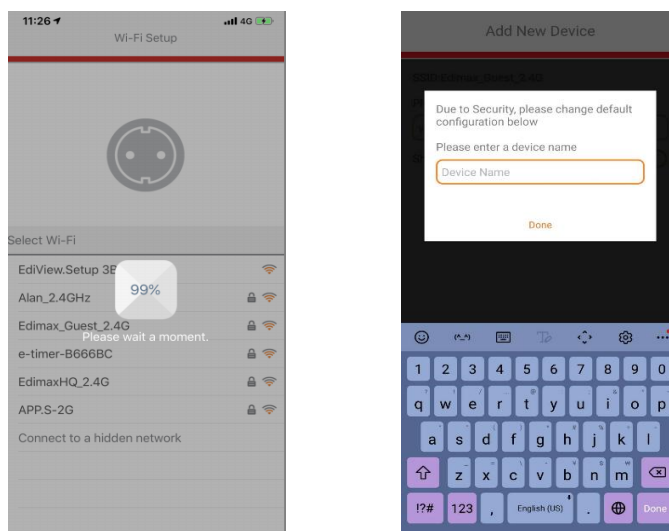
Android:



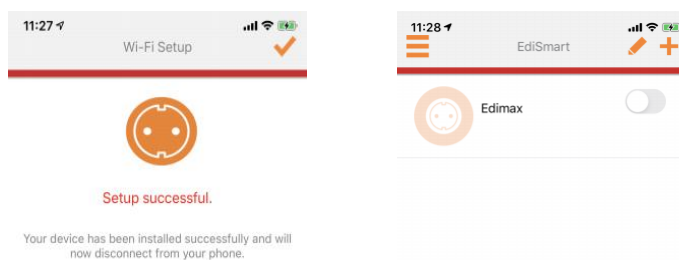
iOS:



7. Warten Sie, bis sich der Smart Plug mit EdiSmart verbunden hat. Geben Sie einen Gerätenamen ein und klicken Sie auf „Done“ (Fertig).



Herzlichen Glückwunsch! Die Installation ist damit abgeschlossen.



## V. Werkstandard

---


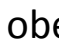
Wenn Sie mit Ihrem Smart Plug auf Probleme stoßen, können Sie das Gerät auf die Werksstandardeinstellungen zurücksetzen.

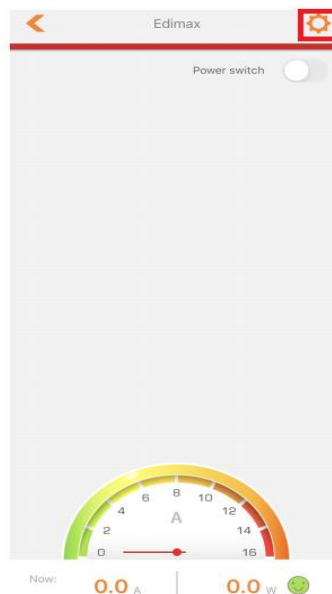
Es gibt 2 Methoden, um das Gerät zurückzusetzen.

### Zurücksetzen der Hardware:

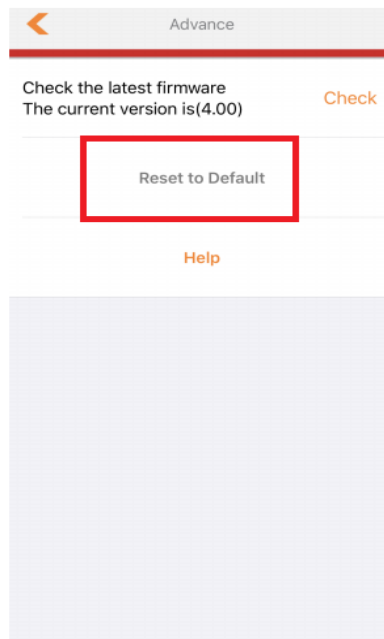
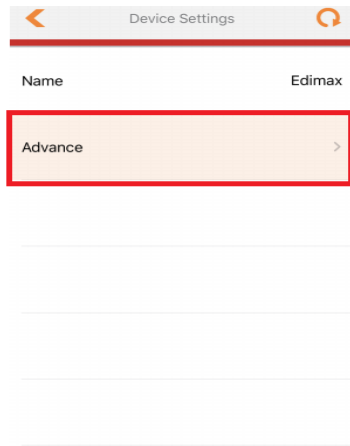
1. Halten Sie den Einschaltknopf 10-15 Sekunden lang gedrückt und lassen Sie den Knopf los, wenn die Power-LED schnell **blau** blinkt.
2. Wenn die Power-LED langsam **blau** blinkt, kann das Setup durchgeführt werden.

### Zurücksetzen der Software:

1. Klicken Sie auf der  Geräte-Seite auf das Symbol  oben rechts.



2. Klicken Sie auf „Advanced“ (Erweitert) und „Reset to Default“ (Auf Standardwerte zurücksetzen).



## COPYRIGHT

Copyright © Edimax Technology Co., Ltd. all rights reserved. No part of this publication may be reproduced, transmitted, transcribed, stored in a retrieval system, or translated into any language or computer language, in any form or by any means, electronic, mechanical, magnetic, optical, chemical, manual or otherwise, without the prior written permission from Edimax Technology Co., Ltd.

Edimax Technology Co., Ltd. makes no representations or warranties, either expressed or implied, with respect to the contents hereof and specifically disclaims any warranties, merchantability, or fitness for any particular purpose. Any software described in this manual is sold or licensed as is. Should the programs prove defective following their purchase, the buyer (and not this company, its distributor, or its dealer) assumes the entire cost of all necessary servicing, repair, and any incidental or consequential damages resulting from any defect in the software. Edimax Technology Co., Ltd. reserves the right to revise this publication and to make changes from time to time in the contents hereof without the obligation to notify any person of such revision or changes.

The product you have purchased and the setup screen may appear slightly different from those shown in this QIG. The software and specifications are subject to change without notice. Please visit our website [www.edimax.com](http://www.edimax.com) for updates. All brand and product names mentioned in this manual are trademarks and/or registered trademarks of their respective holders.

## Federal Communication Commission Interference Statement

This equipment has been tested and found to comply with the limits for a Class B digital device, pursuant to Part 15 of FCC Rules. These limits are designed to provide reasonable protection against harmful interference in a residential installation. This equipment generates, uses, and can radiate radio frequency energy and, if not installed and used in accordance with the instructions, may cause harmful interference to radio communications. However, there is no guarantee that interference will not occur in a particular installation. If this equipment does cause harmful interference to radio or television reception, which can be determined by turning the equipment off and on, the user is encouraged to try to correct the interference by one or more of the following measures:

1. Reorient or relocate the receiving antenna.
2. Increase the separation between the equipment and receiver.
3. Connect the equipment into an outlet on a circuit different from that to which the receiver is connected.
4. Consult the dealer or an experienced radio technician for help.

### FCC Caution

Any changes or modifications not expressly approved by the party responsible for compliance could void the authority to operate equipment.

This device complies with Part 15 of the FCC Rules. Operation is subject to the following two conditions: (1) this device may not cause harmful interference, and (2) this device must accept any interference received, including interference that may cause undesired operation.

### FCC Radiation Exposure Statement:

This equipment complies with FCC radiation exposure limits set forth for an uncontrolled environment. This equipment should be installed and operated with minimum distance 20cm between the radiator & your body. For product available in the USA/Canada market, only channel 1~11 can be operated. Selection of other channels is not possible. This device and its antenna(s) must not be co-located or operating in conjunction with any other antenna or transmitter.

### RED Compliance Statement

#### Compliance with 2014/53/EU Radio Equipment Directive (RED)

In accordance with Article 10.8(a) and 10.8(b) of the RED, the following table provides information on the frequency bands used and the maximum RF transmit power of the product for sale in the EU:

Frequency range (MHz)	Max. Transmit Power (dBm)
2412-2472	16.70

A simplified DoC shall be provided as follows: Article 10(9)

Hereby, Edimax Technology Co., Ltd. declares that the radio equipment type **Wi-Fi Smart Plug** is in compliance with Directive 2014/53/EU

The full text of the EU declaration of conformity is available at the following internet address: <http://www.edimax.com/edimax/global/>

### Safety

This equipment is designed with the utmost care for the safety of those who install and use it. However, special attention must be paid to the dangers of electric shock and static electricity when working with electrical equipment. All guidelines of this and of the computer manufacture must therefore be allowed at all times to ensure the safe use of the equipment.

### EU Countries Intended for Use

The ETSI version of this device is intended for home and office use in Austria, Belgium, Bulgaria, Cyprus, Czech, Denmark, Estonia, Finland, France, Germany, Greece, Hungary, Ireland, Italy, Latvia, Lithuania, Luxembourg, Malta, Netherlands, Poland, Portugal, Romania, Slovakia, Slovenia, Spain, Sweden, Turkey, and United Kingdom. The ETSI version of this device is also authorized for use in EFTA member states: Iceland, Liechtenstein, Norway, and Switzerland.

### EU Countries Not Intended for Use

None



## EU Declaration of Conformity

- English:** This equipment is in compliance with the essential requirements and other relevant provisions of Directive 2014/53/EU, 2014/35/EU.
- Français:** Cet équipement est conforme aux exigences essentielles et autres dispositions de la directive 2014/53/EU, 2014/35/EU.
- Čeština:** Toto zařízení je v souladu se základními požadavky a ostatními příslušnými ustanoveními směrnic 2014/53/EU, 2014/35/EU.
- Polski:** Urządzenie jest zgodne z ogólnymi wymaganiami oraz szczególnymi warunkami określonymi Dyrektywą UE 2014/53/EU, 2014/35/EU.
- Română:** Acest echipament este în conformitate cu cerințele esențiale și alte prevederi relevante ale Directivei 2014/53/UE, 2014/35/UE.
- Русский:** Это оборудование соответствует основным требованиям и положениям Директивы 2014/53/EU, 2014/35/EU.
- Magyar:** Ez a berendezés megfelel az alapvető követelményeknek és más vonatkozó irányelveknek (2014/53/EU, 2014/35/EU).
- Türkçe:** Bu cihaz 2014/53/EU, 2014/35/EU direktifleri zorunlu istekler ve diğer hükümlerle ile uyumludur.
- Українська:** Обладнання відповідає вимогам і умовам директиви 2014/53/EU, 2014/35/EU.
- Slovenčina:** Toto zariadenie spĺňa základné požiadavky a ďalšie príslušné ustanovenia smerníc 2014/53/EU, 2014/35/EU.
- Deutsch:** Dieses Gerät erfüllt die Voraussetzungen gemäß den Richtlinien 2014/53/EU, 2014/35/EU.
- Español:** El presente equipo cumple los requisitos esenciales de la Directiva 2014/53/EU, 2014/35/EU.
- Italiano:** Questo apparecchio è conforme ai requisiti essenziali e alle altre disposizioni applicabili della Direttiva 2014/53/EU, 2014/35/UE.
- Nederlands:** Dit apparaat voldoet aan de essentiële eisen en andere van toepassing zijnde bepalingen van richtlijn 2014/53/EU, 2014/35/EU.
- Português:** Este equipamento cumpre os requisitos essenciais da Directiva 2014/53/EU, 2014/35/EU.
- Norsk:** Dette utstyret er i samsvar med de viktigste kravene og andre relevante regler i Direktiv 2014/53/EU, 2014/35/EU.
- Svenska:** Denna utrustning är i överensstämmelse med de väsentliga kraven och övriga relevanta bestämmelser i direktiv 2014/53/EU, 2014/35/EU.
- Dansk:** Dette udstyr er i overensstemmelse med de væsentligste krav og andre relevante forordninger i direktiv 2014/53/EU, 2014/35/EU.
- suomen kieli:** Tämä laite täyttää direktiivien 2014/53/EU, 2014/35/EU. oleelliset vaatimukset ja muut asiaankuuluvat määräykset.

FOR USE IN AT BE CY CZ DK EE FI FR DE GR HU  
IE IT LV LT LU MT NL PL PT SK SI ES SE  
GB IS LI NO CH BG RO RU TR UA



## WEEE Directive & Product Disposal



At the end of its serviceable life, this product should not be treated as household or general waste. It should be handed over to the applicable collection point for the recycling of electrical and electronic equipment, or returned to the supplier for disposal.

## Declaration of Conformity

We, Edimax Technology Co., Ltd., declare under our sole responsibility, that the equipment described below complies with the requirements of the European Radio Equipment directives.

**Equipment: Wi-Fi Smart Plug**

**Model No.: SP-2101W V3**

The following European standards for essential requirements have been followed:

### Directives 2014/53/EU

Spectrum : ESTI EN 300 328 V2.1.1:2016

EMC : Draft EN 301 489-1 V2.0.0:2017  
Draft EN 301 489-17 V3.2.0:2017

EMF : EN 62311:2008

Safety (LVD) : IEC 62368-1:2014 (2nd Edition); and/or EN 2368-1:2014/A11:2017

Edimax Technology Europe B.V.  
Fijenhof 2,  
5652 AE Eindhoven,  
The Netherlands

a company of :  
Edimax Technology Co., Ltd.  
No. 278, Xinhua 1st Rd.,  
Neihu Dist., Taipei City,  
Taiwan

### Signature:

Printed Name: David Huang

Title: Director

Edimax Technology Europe B.V.



Date of Signature: July, 2020

Signature:

Printed Name:

Albert Chang

Title:

Director

Edimax Technology Co., Ltd.