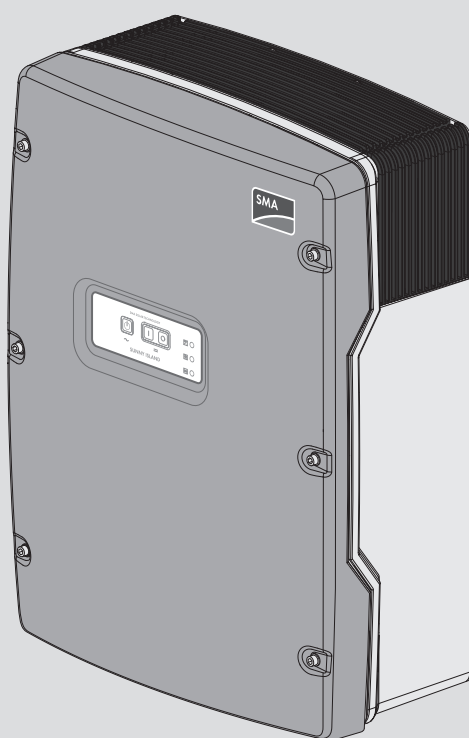


Betriebsanleitung

SUNNY ISLAND 4.4M / 6.0H / 8.0H



Rechtliche Bestimmungen

Die in diesen Unterlagen enthaltenen Informationen sind Eigentum der SMA Solar Technology AG. Kein Teil dieses Dokuments darf vervielfältigt, in einem Datenabrufsystem gespeichert oder in einer anderen Art und Weise (elektronisch, mechanisch durch Fotokopie oder Aufzeichnung) ohne die vorherige schriftliche Genehmigung von SMA Solar Technology AG übertragen werden. Eine innerbetriebliche Vervielfältigung, die zur Evaluierung des Produktes oder zum sachgemäßen Einsatz bestimmt ist, ist erlaubt und nicht genehmigungspflichtig.

SMA Solar Technology AG gewährt keine Zusicherungen oder Garantien, ausdrücklich oder stillschweigend, bezüglich jeglicher Dokumentation oder darin beschriebener Software und Zubehör. Dazu gehören unter anderem (aber ohne Beschränkung darauf) implizite Gewährleistung der Marktfähigkeit und Eignung für einen bestimmten Zweck. Allen diesbezüglichen Zusicherungen oder Garantien wird hiermit ausdrücklich widersprochen. SMA Solar Technology AG und deren Fachhändler haften unter keinen Umständen für etwaige direkte oder indirekte, zufällige Folgeverluste oder Schäden.

Der oben genannte Ausschluss von impliziten Gewährleistungen kann nicht in allen Fällen angewendet werden.

Änderungen an Spezifikationen bleiben vorbehalten. Es wurden alle Anstrengungen unternommen, dieses Dokument mit größter Sorgfalt zu erstellen und auf dem neusten Stand zu halten. Leser werden jedoch ausdrücklich darauf hingewiesen, dass sich SMA Solar Technology AG das Recht vorbehält, ohne Vorankündigung bzw. gemäß den entsprechenden Bestimmungen des bestehenden Liefervertrags Änderungen an diesen Spezifikationen durchzuführen, die sie im Hinblick auf Produktverbesserungen und Nutzungserfahrungen für angemessen hält. SMA Solar Technology AG übernimmt keine Haftung für etwaige indirekte, zufällige oder Folgeverluste oder Schäden, die durch das Vertrauen auf das vorliegende Material entstanden sind, unter anderem durch Weglassen von Informationen, Tippfehler, Rechenfehler oder Fehler in der Struktur des vorliegenden Dokuments.

SMA Garantie

Die aktuellen Garantiebedingungen können Sie im Internet unter www.SMA-Solar.com herunterladen.

Software-Lizenzen

Die Lizenzen für die eingesetzten Software-Module (Open Source) können Sie auf der Benutzeroberfläche des Produkts aufrufen.

Warenzeichen

Alle Warenzeichen werden anerkannt, auch wenn diese nicht gesondert gekennzeichnet sind. Fehlende Kennzeichnung bedeutet nicht, eine Ware oder ein Zeichen seien frei.

SMA Solar Technology AG

Sonnenallee 1

34266 Niestetal

Deutschland

Tel. +49 561 9522-0

Fax +49 561 9522-100

www.SMA.de

E-Mail: info@SMA.de

Stand: 30.10.2020

Copyright © 2020 SMA Solar Technology AG. Alle Rechte vorbehalten.

Inhaltsverzeichnis

1	Hinweise zu diesem Dokument.....	8
1.1	Gültigkeitsbereich	8
1.2	Zielgruppe.....	8
1.3	Warnhinweistufen	8
1.4	Symbole im Dokument.....	8
1.5	Auszeichnungen im Dokument.....	9
1.6	Benennungen im Dokument	9
1.7	Erläuterung verwendeter Begriffe	10
1.8	Weiterführende Informationen.....	10
2	Sicherheit.....	11
2.1	Bestimmungsgemäße Verwendung	11
2.2	Wichtige Sicherheitshinweise.....	12
2.3	Sicherheitshinweise zu Batterien.....	16
3	Lieferumfang.....	18
4	Produktübersicht	19
4.1	Produktbeschreibung	19
4.2	Symbole am Produkt	20
4.3	Schnittstellen und Funktionen	21
4.4	Bedienfeld mit LED-Signalen	23
4.5	Multifunktionsrelais	24
4.6	Hinweise zu Ersatzstromsystemen	25
5	Montage.....	26
5.1	Voraussetzungen für die Montage.....	26
5.2	Sunny Island montieren.....	28
6	Elektrischer Anschluss	30
6.1	Inhalt und Struktur des Kapitels	30
6.2	Übersicht des Anschlussbereichs	31
6.3	microSD-Karte einsetzen	32
6.4	Schutzleiter bei geerdeter Batterie anschließen	32
6.5	Anschluss der Komponenten.....	33
6.5.1	Batteriesicherung an Sunny Island anschließen	33
6.5.2	Öffentliches Stromnetz im System zur Eigenverbrauchsoptimierung anschließen	34
6.5.3	Anschluss der Umschalteinrichtung im Ersatzstromsystem	35
6.5.3.1	AC-Leistungskabel der Umschalteinrichtung anschließen.....	35
6.5.3.2	Steuerkabel der Umschalteinrichtung anschließen	35
6.5.3.3	Messkabel der Umschalteinrichtung anschließen.....	36
6.5.4	Inselnetz oder Multicluster Box 6 / 36 anschließen	37
6.5.5	Anschluss der Multicluster Box 12 (MC-Box-12.3-20).....	38
6.5.5.1	AC-Leistungskabel der Multicluster Box 12 anschließen.....	38
6.5.5.2	Steuerkabel der Multicluster Box 12 anschließen	38
6.5.5.3	Messkabel der Multicluster Box 12 anschließen.....	39
6.5.6	Generator im Inselnetzsystem anschließen	39
6.5.7	Anschluss der Kommunikation	40
6.5.7.1	Datenkabel für Speedwire-Netzwerk anschließen	40
6.5.7.2	Datenkabel der Lithium-Ionen-Batterie anschließen	40
6.5.7.3	Datenkabel für die interne Kommunikation der Cluster anschließen.....	41

6.5.7.4	Datenkabel der Multicluster Box anschließen.....	42
6.5.7.5	Steuer- und Messkabel der Multicluster Box anschließen.....	42
6.5.7.6	Datenkabel für Multicluster-Kommunikation anschließen.....	43
6.5.8	Batterietemperatursensor anschließen.....	44
6.5.9	Batteriestromsensor im Inselnetzsystem anschließen.....	44
6.5.10	Steuerkabel für autostartfähige Generatoren anschließen.....	45
6.5.11	Signalgeber für Generatoren ohne Autostartfunktion anschließen.....	46
6.5.12	Lastabwurfschütze anschließen.....	48
6.5.13	Zeitsteuerung für externe Vorgänge anschließen.....	50
6.5.14	Melder für Betriebszustände und Warnmeldungen anschließen.....	51
6.5.15	Batterieraumlüfter anschließen.....	52
6.5.16	Elektrolyt-Pumpe der Batterie anschließen.....	53
6.5.17	Steuerkabel für die Nutzung überschüssiger Energie im Inselnetzsystem anschließen.....	54
6.5.18	Signalkabel der externen Generatoranforderung anschließen.....	55
6.6	Anschluss von Kabeln.....	56
6.6.1	DC-Leistungskabel anschließen.....	56
6.6.2	AC-Leistungskabel anschließen.....	58
6.6.3	Schutzleiter anschließen.....	59
6.6.4	Datenkabel anschließen.....	60
6.6.5	Relay 1 und Relay 2 anschließen.....	61
6.6.6	BatVtgOut, DigIn, BatTMP und BatCur anschließen.....	62
6.6.7	ExtVtg anschließen.....	63
6.7	Verdrahtung prüfen.....	64
6.8	Sunny Island abdichten und schließen.....	68
6.9	Sicherungseinsätze in Sicherungslasttrennschalter einlegen.....	68
7	Inbetriebnahme.....	69
7.1	Vorgehensweise für die Inbetriebnahme.....	69
7.2	Wechselrichter in Betrieb nehmen.....	70
7.3	Grundkonfiguration mit Installationsassistent durchführen.....	71
7.4	Länderdatensatz einstellen.....	72
7.5	Grenzwerte für Systeme zur Eigenverbrauchsoptimierung ändern.....	72
7.6	Batteriemangement.....	73
7.6.1	Sicherheit bei der Einstellung von Parametern des Batteriemangements.....	73
7.6.2	Batteriemangement an die Batterie anpassen.....	73
7.6.3	Batterienutzung durch Ersatzstromsysteme ohne Eigenverbrauchsoptimierung ändern.....	74
7.6.4	Batterienutzung durch Systeme zur Eigenverbrauchsoptimierung.....	76
7.6.4.1	Saisonale Anpassung der Batterienutzung.....	76
7.6.4.2	Batterienutzung durch Systeme zur Eigenverbrauchsoptimierung ohne Ersatzstromnetz ändern.....	77
7.6.4.3	Batterienutzung durch Ersatzstromsysteme mit Eigenverbrauchsoptimierung ändern.....	80
7.6.5	Batterieschonbetrieb (Battery Protection-Mode) in Inselnetzsystemen ändern.....	84
7.6.6	Widerstand der Batterieleitung einstellen.....	85
7.6.7	Steuerung für Batterieraumlüfter einstellen.....	86
7.7	Energiemanagement.....	86
7.7.1	Lastabwurf im Multicluster-System einstellen.....	86
7.7.2	1-stufigen Lastabwurf einstellen.....	87
7.7.3	2-stufigen Lastabwurf einstellen.....	88
7.7.4	1-stufigen Lastabwurf tageszeitabhängig einstellen.....	89
7.7.5	2-stufigen Lastabwurf tageszeitabhängig einstellen.....	90
7.7.6	Nutzung überschüssiger Energie in Inselnetzsystemen einstellen.....	91
7.8	Generatormanagement.....	92
7.8.1	Konfiguration der Grenzwerte für den Generatoranschluss.....	92
7.8.1.1	Stromgrenzwerte für den Generator ändern.....	92
7.8.1.2	Spannungsgrenzwerte für den Generator ändern.....	93
7.8.1.3	Frequenzgrenzwerte der Generatorspannung ändern.....	93

7.8.1.4	Zulässige Rückleistung in den Generator ändern	94
7.8.1.5	Stromgrenze für den Generator in Abhängigkeit von der Frequenz einstellen	94
7.8.2	Art der Generatorschnittstelle ändern	95
7.8.3	Konfiguration Generatorlaufzeiten	95
7.8.3.1	Warmlaufzeit für den Generator ändern	95
7.8.3.2	Mindestlaufzeit für den Generator ändern	96
7.8.3.3	Nachlaufzeit für den Generator ändern	96
7.8.3.4	Mindeststoppzeit für den Generator ändern	96
7.8.4	Konfiguration der Generatoranforderung	96
7.8.4.1	Automatischen Generatorbetrieb ändern	96
7.8.4.2	Ladezustandsabhängige Generatoranforderung ändern	97
7.8.4.3	Tageszeitabhängige Generatoranforderung einstellen	97
7.8.4.4	Lastabhängige Generatoranforderung einstellen	99
7.8.4.5	Generator zeitgesteuert anfordern	99
7.8.4.6	Generatoranforderung durch das Ladeverfahren der Batterie ändern	100
7.8.4.7	Externe Generatoranforderung einstellen	100
7.8.5	Verhalten bei einem Fehlstart des Generators einstellen	101
7.9	Inselnetzsystem	101
7.9.1	Batteriestromsensor in Inselnetzsystemen in Betrieb nehmen	101
7.9.2	Automatische Frequenzausregelung (AFRA) in Inselnetzsystemen ändern	103
7.10	Multifunktionsrelais	103
7.10.1	Zeitsteuerung einstellen	103
7.10.2	Funktionen der Multifunktionsrelais einstellen	104
7.11	Inbetriebnahme abschließen	104
8	Bedienung	105
8.1	Aufbau einer Verbindung zur Benutzeroberfläche	105
8.1.1	Direktverbindung via WLAN aufbauen	105
8.1.2	Verbindung via WLAN im lokalen Netzwerk aufbauen	107
8.1.3	Direktverbindung via Ethernet aufbauen	107
8.1.4	Verbindung via Ethernet im lokalen Netzwerk aufbauen	108
8.2	An der Benutzeroberfläche anmelden und abmelden	109
8.3	Aufbau der Startseite der Benutzeroberfläche	111
8.4	Passwort ändern	114
8.5	Installationsassistent starten	115
8.6	Betriebsparameter ändern	116
8.7	Zeitgesteuerten Wechselrichterbetrieb in Inselnetzsystemen einstellen	117
8.8	WPS-Funktion aktivieren	117
8.9	WLAN aus- und einschalten	117
8.10	Energiezähler konfigurieren	118
8.11	Modbus-Funktion konfigurieren	118
8.12	Ergänzende Informationen	119
8.12.1	Batteriekapazität ermitteln	119
8.12.2	Einstellung tageszeitabhängiger Funktionen	120
8.12.3	Einstellung zeitgesteuerter Funktionen	120
8.13	Smart Inverter Screen aktivieren	120
9	Start und Stopp	120
9.1	System einschalten	120
9.2	System starten	121
9.3	System stoppen	121
9.4	System ausschalten	122
9.5	Not-Abschaltung des Systems auslösen	123

10 Datenspeicherung und Firmware-Update.....	123
10.1 Ereignismeldungen oder Momentanwerte ansehen.....	123
10.2 Ereignismeldungen exportieren	123
10.3 Service-Dateien und Werte exportieren.....	124
10.4 Parameter exportieren.....	124
10.5 Firmware-Update durchführen	124
10.6 Konfiguration in Datei speichern	125
10.7 Konfiguration aus Datei übernehmen.....	125
11 Manuelle Steuerung des Generators	126
11.1 Generator über Benutzeroberfläche starten.....	126
11.2 Generator über Benutzeroberfläche stoppen.....	126
11.3 Generator ohne Autostartfunktion starten	127
11.4 Generator ohne Autostartfunktion stoppen.....	127
12 Wechselrichter spannungsfrei schalten.....	127
13 Reinigung und Wartung	128
13.1 Gehäuse des Wechselrichters Sunny Island reinigen	128
13.2 Funktion prüfen	128
13.3 Anschlüsse prüfen	129
13.4 Lüfter reinigen.....	129
13.5 Manuelle Ausgleichsladung in Inselnetzsystemen durchführen.....	131
13.6 Batterie kontrollieren und warten.....	132
13.7 Notladebetrieb nach Selbstabschaltung.....	133
13.7.1 Sicherheitshinweis zur Selbstabschaltung bei Lithium-Ionen-Batterien	133
13.7.2 Bleibatterie nach Selbstabschaltung aufladen (Notladebetrieb).....	133
13.8 Adressierung der Slave in einem Cluster ändern	136
13.9 Batterie ersetzen	137
13.10 microSD-Karte tauschen	139
13.11 Wechselrichter öffnen und schließen	140
13.12 Wechselrichter wieder in Betrieb nehmen	141
14 Fehlersuche	142
14.1 Verhalten des Wechselrichters Sunny Island im Fehlerfall.....	142
14.2 Ereignismeldungen	142
14.3 Dateien für Fehlerbehebung bereitstellen	169
14.4 Fehler quittieren	170
14.5 Häufige Fragen (FAQ)	170
14.5.1 Fragen zum Sunny Island	170
14.5.2 Fragen zur Batterie.....	171
14.5.3 Fragen zum Generator	172
14.5.4 Fragen zu Multicluster-Systemen.....	173
14.6 Passwort vergessen.....	173
14.7 Probleme mit Streaming-Diensten	174
15 Wechselrichter außer Betrieb nehmen	174
16 Technische Daten.....	176
16.1 Anschluss AC1 für Inselnetz.....	176
16.2 Anschluss AC2 für öffentliches Stromnetz und Generator (externe Energiequelle).....	177
16.3 Anschluss DC für Batterie	177

16.4	Wirkungsgrad	179
16.5	Wirkungsgradverlauf Sunny Island 4.4M	179
16.6	Wirkungsgradverlauf Sunny Island 6.0H	180
16.7	Wirkungsgradverlauf Sunny Island 8.0H	181
16.8	Umschaltzeiten des Sunny Island 6.0H / 8.0H	181
16.9	Energieverbrauch im Leerlauf und Standby oder Energiesparmodus	181
16.10	Geräuschemission	181
16.11	Netzform	181
16.12	Schutzeinrichtungen.....	182
16.13	Ausstattung.....	182
16.14	Datenspeicherkapazität	182
16.15	DC-Lastbegrenzungskurve der Multifunktionsrelais.....	183
16.16	Allgemeine Daten	183
17	Zubehör und Ersatzteile	184
18	Kontakt.....	184
19	EU-Konformitätserklärung.....	186

1 Hinweise zu diesem Dokument

1.1 Gültigkeitsbereich

Dieses Dokument gilt für:

- SI4.4M-13 (Sunny Island 4.4M)
- SI6.0H-13 (Sunny Island 6.0H)
- SI8.0H-13 (Sunny Island 8.0H)

1.2 Zielgruppe

Dieses Dokument ist für Fachkräfte und Betreiber bestimmt. Die Tätigkeiten, die in diesem Dokument durch ein Warnsymbol und die Bezeichnung „Fachkraft“ gekennzeichnet sind, dürfen nur von Fachkräften durchgeführt werden. Tätigkeiten, die keine besondere Qualifikation erfordern, sind nicht gekennzeichnet und dürfen auch von Betreibern durchgeführt werden. Fachkräfte müssen über folgende Qualifikation verfügen:

- Kenntnis über Funktionsweise und Betrieb eines Wechselrichters
- Kenntnis über Funktionsweise und Betrieb von Batterien
- Schulung im Umgang mit Gefahren und Risiken bei der Installation, Reparatur und Bedienung elektrischer Geräte, Batterien und Anlagen
- Ausbildung für die Installation und Inbetriebnahme von elektrischen Geräten und Anlagen
- Kenntnis der einschlägigen Gesetze, Normen und Richtlinien
- Kenntnis und Beachtung dieses Dokuments mit allen Sicherheitshinweisen
- Kenntnis und Beachtung der Dokumente des Batterieherstellers mit allen Sicherheitshinweisen

1.3 Warnhinweisstufen

Die folgenden Warnhinweisstufen können im Umgang mit dem Produkt auftreten.

GEFAHR

Kennzeichnet einen Warnhinweis, dessen Nichtbeachtung unmittelbar zum Tod oder zu schweren Verletzungen führt.

WARNUNG

Kennzeichnet einen Warnhinweis, dessen Nichtbeachtung zum Tod oder zu schweren Verletzungen führen kann.



VORSICHT








Kennzeichnet einen Warnhinweis, dessen Nichtbeachtung zu leichten oder mittleren Verletzungen führen kann.

ACHTUNG

Kennzeichnet einen Warnhinweis, dessen Nichtbeachtung zu Sachschäden führen kann.

1.4 Symbole im Dokument

Symbol	Erklärung
	Information, die für ein bestimmtes Thema oder Ziel wichtig, aber nicht sicherheitsrelevant ist
	Voraussetzung, die für ein bestimmtes Ziel gegeben sein muss

Symbol	Erklärung
	Erwünschtes Ergebnis
	Möglicherweise auftretendes Problem
	Beispiel
 	Inhalt ist für Systeme relevant, die parallel zum öffentlichen Stromnetz zu betreiben sind: <ul style="list-style-type: none"> • System zur Eigenverbrauchsoptimierung (Batteriespeichersystem) • Ersatzstromsystem
	Inhalt ist für Inselnetzsysteme relevant.
 FACHKRAFT	Kapitel, in dem Tätigkeiten beschrieben sind, die nur von Fachkräften durchgeführt werden dürfen

1.5 Auszeichnungen im Dokument

Auszeichnung	Verwendung	Beispiel
fett	<ul style="list-style-type: none"> • Meldungen • Anschlüsse • Elemente auf einer Benutzeroberfläche • Elemente, die Sie auswählen sollen • Elemente, die Sie eingeben sollen 	<ul style="list-style-type: none"> • Adern an die Anschlussklemmen X703:1 bis X703:6 anschließen. • Im Feld Minuten den Wert 10 eingeben.
>	<ul style="list-style-type: none"> • Verbindet mehrere Elemente, die Sie auswählen sollen 	<ul style="list-style-type: none"> • Einstellungen > Datum wählen.
[Schaltfläche] [Taste]	<ul style="list-style-type: none"> • Schaltfläche oder Taste, die Sie wählen oder drücken sollen 	<ul style="list-style-type: none"> • [Enter] wählen.
#	<ul style="list-style-type: none"> • Platzhalter für variable Bestandteile (z. B. in Parameternamen) 	<ul style="list-style-type: none"> • Parameter WCtHz.Hz#

1.6 Benennungen im Dokument

Vollständige Benennung	Benennung in diesem Dokument
SMA Flexible Storage System	Batteriespeichersystem
SMA Flexible Storage System mit Ersatzstromfunktion	Ersatzstromsystem
Sunny Boy, Sunny Tripower	PV-Wechselrichter
Sunny Places, Sunny Portal, Sunny Home Manager, SMA Data Manager M	Kommunikationsprodukt

1.7 Erläuterung verwendeter Begriffe

Begriff	Erläuterung
Batteriespeichersystem	In einem Batteriespeichersystem nutzt der Sunny Island die angeschlossene Batterie zur Zwischenspeicherung von überschüssiger PV-Energie.
Ersatzstromsystem	Ein Ersatzstromsystem versorgt während eines Netzausfalls Verbraucher mit Energie und eine vom öffentlichen Stromnetz getrennte PV-Anlage mit Spannung.
Externe Energiequelle	Netzbildende Erzeuger, wie Generator oder öffentliches Stromnetz
Inselnetzsystem	Alle zum Inselnetz gehörenden Komponenten (z. B. der Sunny Island)
Netzausfall	Ausfall des öffentlichen Stromnetzes oder Abweichung von den landesspezifischen Grenzwerten für Spannung und Frequenz
Umschalteneinrichtung (Automatische Umschalteneinrichtung mit Ersatzstromfunktion)	trennt bei Netzausfall das Ersatzstromnetz vom öffentlichen Stromnetz

1.8 Weiterführende Informationen

Weiterführende Informationen finden Sie unter www.SMA-Solar.com.

Titel und Inhalt der Information	Art der Information
"Parameter und Messwerte" Übersicht aller Betriebsparameter des Wechselrichters und deren Einstellmöglichkeiten	Technische Information
"Erdung im Inselnetzsystem"	Technische Information
"SMA GRID GUARD 10.0 - Netzsystemdienstleistungen durch SMA Wechselrichter"	Technische Information
"Inselnetzsysteme" Ausführliche Systemhinweise, Anschlussübersichten und Hinweise zur Inbetriebnahme	Systembeschreibung
"SMA FLEXIBLE STORAGE SYSTEM" (Batteriespeichersystem) Ausführliche Systemhinweise, Anschlussübersichten und Hinweise zur Inbetriebnahme	Systembeschreibung
"SMA FLEXIBLE STORAGE SYSTEM mit Ersatzstromfunktion" (Ersatzstromsystem) Ausführliche Systemhinweise, Anschlussübersichten und Hinweise zur Inbetriebnahme	Systembeschreibung
"Multicluster-Systeme mit Inselnetz oder mit Eigenverbrauchsoptimierung und Ersatzstromfunktion" Ausführliche Systemhinweise, Anschlussübersichten und Hinweise zur Inbetriebnahme	Systembeschreibung
MULTICLUSTER-BOX 6.3-11	Installation - Anschlussübersicht
MULTICLUSTER-BOX 12	Installation - Anschlussübersicht
MULTICLUSTER-BOX 36	Installation - Anschlussübersicht

2 Sicherheit

2.1 Bestimmungsgemäße Verwendung

Der Sunny Island ist ein Batterie-Wechselrichter und regelt den elektrischen Energiehaushalt im Inselnetzsystem, System zur Eigenverbrauchsoptimierung oder im Ersatzstromsystem.

Das Produkt ist für den Einsatz im wettergeschützten Außenbereich und im Innenbereich geeignet. Die für das Produkt vorgeschriebenen Umweltbedingungen sind jederzeit einzuhalten.

Das Produkt darf ausschließlich als ortsfestes Betriebsmittel eingesetzt werden.

Das Produkt ist nicht für die Versorgung von lebenserhaltenden medizinischen Geräten geeignet. Ein Stromausfall darf zu keinem Personenschaden führen.

Am Sunny Island angeschlossene Verbraucher müssen eine CE-, RCM- oder UL-Kennzeichnung haben.

Der Gerätetyp SI4.4M-13 darf nicht für 1-phasige Single-Cluster-Systeme und nicht für 3-phasige Multicluster-Systeme eingesetzt werden (siehe Planungsleitfaden "Auslegung von Inselnetzsystemen mit Sunny Island").

Der gesamte Batteriespannungsbereich muss vollständig innerhalb des zulässigen DC-Eingangsspannungsbereichs des Sunny Island liegen. Die maximal zulässige DC-Eingangsspannung des Sunny Island darf nicht überschritten werden. Die Batterie muss gegen einen Kurzschluss gesichert sein. Dabei sind die vor Ort gültigen Normen und Richtlinien einzuhalten.

Bei Bleibatterien muss der Batterieraum nach den Vorgaben des Batterieherstellers und den vor Ort gültigen Normen und Richtlinien belüftet sein (siehe Dokumentation des Batterieherstellers).

Bei Lithium-Ionen-Batterien müssen folgende Bedingungen erfüllt sein:

- Die Lithium-Ionen-Batterie muss den vor Ort gültigen Normen und Richtlinien entsprechen und muss eigensicher sein.
- Das Batteriemangement der eingesetzten Lithium-Ionen-Batterie muss kompatibel zum Sunny Island sein (siehe Technische Information "Liste der zugelassenen Batterien").
- Für Inselnetzsystem und Ersatzstromsystem gilt: Die Lithium-Ionen-Batterie muss bei maximaler Ausgangsleistung des Sunny Island ausreichend Strom liefern können (siehe Kapitel 16 "Technische Daten", Seite 176).

Der DC-Anschluss des Wechselrichters ist ausschließlich für den Anschluss einer Batterie mit externer Batteriesicherung vorgesehen. Es dürfen nur DC-Verbraucher oder DC-Energiequellen eingesetzt werden, die gegenüber elektromagnetischen Störungen unempfindlich sind.

In Inselnetzsystemen und Ersatzstromsystemen muss die maximale Ausgangsleistung der AC-Quellen eingehalten werden (siehe Kapitel 16 "Technische Daten", Seite 176). Dabei addieren sich die Leistungen der einzelnen Sunny Island zur maximalen Gesamtleistung.

Die Netzform des öffentlichen Stromnetzes muss ein TN- oder TT-System. Bei der Installation müssen Kabel mit Kupferleitern verwendet werden.

Die Multifunktionsrelais des Wechselrichters sind nicht für die Steuerung von sicherheitsrelevanten Funktionen geeignet, die bei Fehlfunktionen der Multifunktionsrelais Personen gefährden können.

Setzen Sie SMA Produkte ausschließlich nach den Angaben der beigefügten Dokumentationen und gemäß der vor Ort gültigen Gesetze, Bestimmungen, Vorschriften und Normen ein. Ein anderer Einsatz kann zu Personen- oder Sachschäden führen.

Eingriffe in SMA Produkte, z. B. Veränderungen und Umbauten, sind nur mit ausdrücklicher schriftlicher Genehmigung von SMA Solar Technology AG gestattet. Nicht autorisierte Eingriffe führen zum Wegfall der Garantie- und Gewährleistungsansprüche sowie in der Regel zum Erlöschen der Betriebserlaubnis. Die Haftung von SMA Solar Technology AG für Schäden aufgrund solcher Eingriffe ist ausgeschlossen.

Jede andere Verwendung des Produkts als in der bestimmungsgemäßen Verwendung beschrieben gilt als nicht bestimmungsgemäß.

Die beigefügten Dokumentationen sind Bestandteil des Produkts. Die Dokumentationen müssen gelesen, beachtet und jederzeit zugänglich und trocken aufbewahrt werden.

Dieses Dokument ersetzt keine regionalen, Landes-, Provinz-, bundesstaatlichen oder nationalen Gesetze sowie Vorschriften oder Normen, die für die Installation und die elektrische Sicherheit und den Einsatz des Produkts gelten. SMA Solar Technology AG übernimmt keine Verantwortung für die Einhaltung bzw. Nichteinhaltung dieser Gesetze oder Bestimmungen im Zusammenhang mit der Installation des Produkts.

Das Typenschild muss dauerhaft am Produkt angebracht sein.

2.2 Wichtige Sicherheitshinweise

Anleitung aufbewahren.

Dieses Kapitel beinhaltet Sicherheitshinweise, die bei allen Arbeiten immer beachtet werden müssen.

Das Produkt wurde gemäß internationaler Sicherheitsanforderungen entworfen und getestet. Trotz sorgfältiger Konstruktion bestehen, wie bei allen elektrischen oder elektronischen Geräten, Restrisiken. Um Personen- und Sachschäden zu vermeiden und einen dauerhaften Betrieb des Produkts zu gewährleisten, lesen Sie dieses Kapitel aufmerksam und befolgen Sie zu jedem Zeitpunkt alle Sicherheitshinweise.

GEFAHR

Lebensgefahr durch Stromschlag beim Berühren spannungsführender Teile oder Kabel

An spannungsführenden Teilen oder Kabeln des Produkts liegen hohe Spannungen an. Das Berühren spannungsführender Teile oder Kabel führt zum Tod oder zu lebensgefährlichen Verletzungen durch Stromschlag.

- Keine freiliegenden spannungsführenden Teile oder Kabel berühren.
- Vor Arbeiten das Produkt spannungsfrei schalten und gegen Wiedereinschalten sichern.
- Nach dem Freischalten 15 Minuten warten, bis Kondensatoren entladen sind.
- Alle Sicherheitshinweise der mit dem Produkt verbundenen Komponenten beachten.
- Bei allen Arbeiten am Produkt geeignete persönliche Schutzausrüstung tragen.

GEFAHR

Lebensgefahr durch Stromschlag bei Überspannungen und fehlendem Überspannungsschutz

Überspannungen (z. B. im Falle eines Blitzschlags) können durch fehlenden Überspannungsschutz über die Netzkabel oder andere Datenkabel ins Gebäude und an andere angeschlossene Geräte im selben Netzwerk weitergeleitet werden. Das Berühren spannungsführender Teile oder Kabel führt zum Tod oder zu lebensgefährlichen Verletzungen durch Stromschlag.

- Sicherstellen, dass alle Geräte im selben Netzwerk sowie die Batterie in den bestehenden Überspannungsschutz integriert sind.
- Bei Verlegung von Netzkabeln oder anderen Datenkabeln im Außenbereich sicherstellen, dass beim Übergang der Kabel vom Produkt oder der Batterie aus dem Außenbereich in ein Gebäude ein geeigneter Überspannungsschutz vorhanden ist.

⚠ GEFAHR**Lebensgefahr durch Stromschlag beim Berühren spannungsführender Teile wegen Anschluss der Batterieerdung an PE-Anschlussklemmen**

Durch den Anschluss der Batterieerdung an die PE-Anschlussklemmen können hohe Spannungen am Gehäuse des Wechselrichters anliegen. Das Berühren spannungsführender Teile oder Kabel führt zum Tod oder zu lebensgefährlichen Verletzungen durch Stromschlag.

- An die PE-Anschlussklemmen des Wechselrichters ausschließlich die Schutzleiter der AC-Leistungskabel anschließen.
- Alle Sicherheitshinweise des Batterieherstellers einhalten.
- Batterie nach den Vorschriften des Batterieherstellers erden.
- Wenn die vor Ort gültigen Normen und Richtlinien eine Erdung der Batterie erfordern, die Batterieerdung an die Potenzialausgleichsschiene im Verteiler anschließen.

⚠ GEFAHR**Lebensgefahr durch Stromschlag bei Überspannungen und ungeeigneten Verbrauchern**

Im Inselnetz und im Ersatzstromnetz können Überspannungen von bis zu 1500 V auftreten. Wenn die Verbraucher nicht für diese Überspannungen geeignet oder nicht betriebssicher sind, kann eine lebensgefährliche Spannung an berührbaren Teilen oder Kabeln anliegen. Das Berühren spannungsführender Teile oder Kabel führt zum Tod oder zu lebensgefährlichen Verletzungen durch Stromschlag.

- Ausschließlich Verbraucher anschließen, die eine CE-, RCM- oder UL-Kennzeichnung haben. Diese Verbraucher sind für Überspannungen bis 1500 V geeignet.
- Die Verbraucher ausschließlich im technisch einwandfreien und betriebssicheren Zustand betreiben.
- Die Verbraucher regelmäßig auf sichtbare Beschädigungen prüfen.

⚠ GEFAHR**Lebensgefahr durch Stromschlag beim Betrieb eines beschädigten Produkts**

Beim Betrieb eines beschädigten Produkts können Gefahrensituationen entstehen, bei denen an berührbaren Teilen des Produkts hohe Spannungen anliegen. Das Berühren spannungsführender Teile oder Kabel führt zum Tod oder zu lebensgefährlichen Verletzungen durch Stromschlag.

- Das Produkt ausschließlich im technisch einwandfreien und betriebssicheren Zustand betreiben.
- Das Produkt regelmäßig auf sichtbare Beschädigungen prüfen.
- Sicherstellen, dass alle externen Sicherheitseinrichtungen jederzeit frei zugänglich sind.
- Sicherstellen, dass die Funktion aller Sicherheitseinrichtungen gewährleistet ist.
- Bei allen Arbeiten am Produkt geeignete persönliche Schutzausrüstung tragen.

⚠️ WARNUNG**Lebensgefahr durch Feuer und Explosion**

In seltenen Einzelfällen kann im Fehlerfall im Inneren des Wechselrichters ein zündfähiges Gasgemisch entstehen. Durch Schalthandlungen kann in diesem Zustand im Inneren des Wechselrichters ein Brand entstehen oder eine Explosion ausgelöst werden. Tod oder lebensgefährliche Verletzungen durch heiße oder wegfliegende Teile können die Folge sein.

- Im Fehlerfall keine direkten Handlungen am Produkt durchführen.
- Sicherstellen, dass Unbefugte keinen Zutritt zum Produkt haben.
- Die Batterie über eine externe Trennvorrichtung vom Produkt trennen.
- Den AC-Leitungsschutzschalter ausschalten oder wenn dieser bereits ausgelöst hat, ausgeschaltet lassen und gegen Wiedereinschalten sichern.
- Arbeiten am Produkt (z. B. Fehlersuche, Reparaturarbeiten) nur mit persönlicher Schutzausrüstung für den Umgang mit Gefahrstoffen (z. B. Schutzhandschuhe, Augen- und Gesichtsschutz und Atemschutz) durchführen.

⚠️ WARNUNG**Verletzungsgefahr durch giftige Substanzen, Gase und Stäube**

In seltenen Einzelfällen können, durch Beschädigungen an elektronischen Bauteilen, giftige Substanzen, Gase und Stäube im Inneren des Wechselrichters entstehen. Das Berühren giftiger Substanzen sowie das Einatmen giftiger Gase und Stäube kann zu Hautreizungen, Verätzungen, Atembeschwerden und Übelkeit führen.

- Arbeiten am Produkt (z. B. Fehlersuche, Reparaturarbeiten) nur mit persönlicher Schutzausrüstung für den Umgang mit Gefahrstoffen (z. B. Schutzhandschuhe, Augen- und Gesichtsschutz und Atemschutz) durchführen.
- Sicherstellen, dass Unbefugte keinen Zutritt zum Produkt haben.

⚠️ WARNUNG**Lebensgefahr durch Stromschlag bei nicht auslösefähigem Leitungsschutzschalter**

Im Inselnetzsystem und im Ersatzstromsystem kann der Sunny Island ausschließlich Leitungsschutzschalter bis zu einer bestimmten Auslösecharakteristik auslösen. Leitungsschutzschalter mit einem höheren Auslösestrom können nicht ausgelöst werden. Im Fehlerfall kann für mehrere Sekunden eine lebensgefährliche Spannung an berührbaren Teilen anliegen. Das Berühren spannungsführender Bauteile kann zum Tod oder zu schweren Verletzungen durch Stromschlag führen.

- SI4.4M-13: Prüfen, ob ein Leitungsschutzschalter eine höhere Auslösecharakteristik hat als B6 (B6A).
- SI6.0H-13 und SI8.0H-13: Prüfen, ob ein Leitungsschutzschalter eine höhere Auslösecharakteristik hat als B16 (B16A) oder C6 (C6A).
- Wenn ein Leistungsschutzschalter eine höhere Auslösecharakteristik hat als die genannten auslösefähigen Leitungsschutzschalter, zusätzlich eine Fehlerstrom-Schutzeinrichtung vom Typ A installieren.

⚠️ WARNUNG**Quetschgefahr durch bewegliche Teile am Generator**

Ein Generator kann vom Sunny Island automatisch gestartet werden. Bewegliche Teile am Generator können Körperteile quetschen oder abtrennen.

- Generator nur mit den vorgeschriebenen Sicherheitseinrichtungen betreiben.
- Alle Arbeiten am Generator entsprechend den Herstellervorgaben durchführen.

⚠ VORSICHT**Verbrennungsgefahr durch Kurzschluss-Ströme am freigeschalteten Wechselrichter**

Die Kondensatoren im DC-Eingangsbereich des Wechselrichters speichern Energie. Nach dem Trennen der Batterie vom Wechselrichter liegt die Batteriespannung am DC-Anschluss vorübergehend weiter an. Ein Kurzschluss am DC-Anschluss des Wechselrichters kann zu Verbrennungen und zur Beschädigung des Wechselrichters führen.

- 15 Minuten warten, bevor Sie Arbeiten am DC-Anschluss oder den DC-Kabeln durchführen. Dadurch können sich die Kondensatoren entladen.

⚠ VORSICHT**Verbrennungsgefahr durch heiße Gehäuseteile**

Gehäuseteile können während des Betriebs heiß werden.

- Den Wechselrichter so montieren, dass während des Betriebs ein versehentliches Berühren nicht möglich ist.

ACHTUNG**Beschädigung des Produkts durch Sand, Staub und Feuchtigkeit**

Durch das Eindringen von Sand, Staub und Feuchtigkeit kann das Produkt beschädigt und die Funktion beeinträchtigt werden.

- Produkt nur öffnen, wenn die Luftfeuchtigkeit innerhalb der Grenzwerte liegt und die Umgebung sand- und staubfrei ist.
- Produkt nicht bei Sandsturm oder Niederschlag öffnen.
- Bei Unterbrechung und nach Beenden der Arbeiten das Produkt schließen.

ACHTUNG**Beschädigung des Wechselrichters durch elektrostatische Entladung**

Durch das Berühren von elektronischen Bauteilen können Sie den Wechselrichter über elektrostatische Entladung beschädigen oder zerstören.

- Erden Sie sich, bevor Sie ein Bauteil berühren.

ACHTUNG**Beschädigung der Gehäusedichtung bei Frost**

Wenn Sie das Produkt bei Frost öffnen, kann die Gehäusedichtung beschädigt werden. Dadurch kann Feuchtigkeit in das Produkt eindringen und das Produkt beschädigen.

- Das Produkt nur öffnen, wenn die Umgebungstemperatur -5 °C nicht unterschreitet.
- Wenn das Produkt bei Frost geöffnet werden muss, vor dem Öffnen des Produkts eine mögliche Eisbildung an der Gehäusedichtung beseitigen (z. B. durch Abschmelzen mit warmer Luft).

ACHTUNG**Hohe Kosten durch ungeeigneten Internettarif**

Die über das Internet übertragene Datenmenge des Produkts kann je nach Nutzung unterschiedlich groß sein. Die Datenmenge hängt z. B. ab von der Anzahl der Geräte in der Anlage, der Häufigkeit der Geräte-Updates, der Häufigkeit der Sunny Portal-Übertragungen oder der Nutzung von FTP-Push. Hohe Kosten für die Internetverbindung können die Folge sein.

- SMA Solar Technology AG empfiehlt die Nutzung einer Internet-Flatrate.

i Der Wechselrichter unterstützt unterschiedliche Firmware-Versionen, die für verschiedene Systeme geeignet sind

SI4.4M-13 ab Firmware-Version 3.20.09.R: geeignet für Inselnetz-, Batteriespeicher- und Ersatzstromsysteme.

SI6.0H-13 / SI8.0H-13 ab Firmware-Version 3.20.09.R: geeignet für alle Inselnetzsysteme (Single-, Single-Cluster- und Multicluster-Systeme) sowie für Batteriespeicher- und Ersatzstromsysteme ohne MC-BOX-12.3-20 (nur Single- und Single-Cluster-Systeme).

SI6.0H-13 / SI8.0H-13 mit Firmware-Version 1.04.00.R: vorgesehen für Batteriespeicher- und Ersatzstromsysteme mit MC-BOX-12.3-20 (Multicluster-Systeme mit Netzparallelbetrieb).

- Sicherstellen, dass der Wechselrichter mit einer Firmware-Version ausgestattet ist, die für das jeweilige System geeignet ist.

i Änderung der Namen und Einheiten von Netzparametern zur Erfüllung der Netzanschlussbestimmungen gemäß Verordnung (EU) 2016/631 (gültig ab 27.04.2019)

Zur Erfüllung der EU-Netzanschlussbestimmungen (gültig ab dem 27.04.2019) wurden die Namen und Einheiten von Netzparametern geändert. Die Änderung ist ab Firmware-Version $\geq 3.00.00.R$ gültig. Namen und Einheiten von Netzparametern bei Wechselrichtern mit einer Firmware-Version $\leq 2.99.99.R$ sind von der Änderung nicht betroffen und somit weiterhin gültig.

2.3 Sicherheitshinweise zu Batterien

Dieses Kapitel beinhaltet Sicherheitshinweise, die bei allen Arbeiten an und mit Batterien immer beachtet werden müssen.

Um Personen- und Sachschäden zu vermeiden und einen dauerhaften Betrieb der Batterien zu gewährleisten, lesen Sie dieses Kapitel aufmerksam und befolgen Sie zu jedem Zeitpunkt alle Sicherheitshinweise.

⚠ WARNUNG**Lebensgefahr durch inkompatible Lithium-Ionen-Batterie**

Eine inkompatible Lithium-Ionen-Batterie kann zu einem Brand oder einer Explosion führen. Bei inkompatiblen Lithium-Ionen-Batterien ist nicht sichergestellt, dass das Batteriemangement die Batterie schützt und eigensicher ist.

- Sicherstellen, dass die Lithium-Ionen-Batterien für den Einsatz mit dem Sunny Island zugelassen sind (siehe Technische Information "Liste der zugelassenen Batterien" unter www.SMA-Solar.com).
- Wenn keine für den Wechselrichter zugelassenen Lithium-Ionen-Batterien verwendet werden können, Bleibatterien verwenden.
- Sicherstellen, dass die Batterie den vor Ort gültigen Normen und Richtlinien entspricht und eigensicher ist.

⚠ WARNUNG**Lebensgefahr durch explosive Gase**

Aus der Batterie können explosive Gase entweichen, die zu einer Explosion führen können.

- Umgebung der Batterie vor offenen Flammen, Glut oder Funken schützen.
- Batterie entsprechend den Herstellervorgaben installieren, betreiben und warten.
- Batterie nicht verbrennen und nicht über die zulässige Temperatur hinaus erhitzen.
- Zusätzliche Maßnahme bei Bleibatterien: Sicherstellen, dass der Batterieraum ausreichend belüftet wird.

⚠ WARNUNG**Verätzung durch Elektrolyt der Batterie**

Elektrolyt der Batterie kann bei unsachgemäßem Umgang aus der Batterie austreten und dabei Augen, Atemorgane und Haut verätzen.

- Batterie entsprechend den Herstellervorgaben installieren, betreiben, warten und entsorgen.
- Bei allen Arbeiten an der Batterie geeignete persönliche Schutzausrüstung tragen (z. B. Gummihandschuhe, Schürze, Gummistiefel und Schutzbrille).
- Säurespritzer mit klarem Wasser lange und gründlich abspülen und sofort einen Arzt aufsuchen.
- Wenn Säuredämpfe eingeatmet wurden, sofort einen Arzt aufsuchen.

⚠ WARNUNG**Lebensgefahr durch Verbrennungen bei Lichtbögen aufgrund von Kurzschluss-Strömen**

Kurzschluss-Ströme der Batterie können Hitzeentwicklungen und Lichtbögen verursachen. Hitzeentwicklungen und Lichtbögen können zu lebensgefährlichen Verletzungen durch Verbrennung führen.

- Vor allen Arbeiten an der Batterie Uhren, Ringe und andere Metallobjekte ablegen.
- Bei allen Arbeiten an der Batterie isoliertes Werkzeug verwenden.
- Keine Werkzeuge oder Metallteile auf die Batterie legen.
- Alle Sicherheitshinweise des Batterieherstellers einhalten.

⚠ VORSICHT**Verbrennungsgefahr durch heiße Bauteile an der Batterie**

Ein unsachgemäßer Anschluss der Batterie führt zu hohen Übergangswiderständen. Zu hohe Übergangswiderstände führen zu lokalen Hitzeentwicklungen.

- Sicherstellen, dass alle Polverbinder mit dem vom Batteriehersteller vorgegebenen Anschlussdrehmoment angeschlossen sind.
- Sicherstellen, dass alle DC-Kabel mit dem vom Batteriehersteller vorgegebenen Anschlussdrehmoment angeschlossen sind.

ACHTUNG**Beschädigung der Batterie durch fehlerhafte Einstellungen**

Die für die Batterie eingestellten Parameter beeinflussen das Ladeverhalten des Wechselrichters. Die Batterie kann durch falsche Einstellungen der Parameter für Batterietyp, Nennspannung der Batterie und Batteriekapazität beschädigt werden.

- Bei der Konfiguration den korrekten Batterietyp und die korrekten Werte für Nennspannung und Batteriekapazität einstellen.
- Sicherstellen, dass die vom Hersteller empfohlenen Werte für die Batterie eingestellt sind (Technische Daten der Batterie siehe Dokumentation des Batterieherstellers).

3 Lieferumfang

Prüfen Sie den Lieferumfang auf Vollständigkeit und äußerlich sichtbare Beschädigungen. Setzen Sie sich bei unvollständigem Lieferumfang oder Beschädigungen mit Ihrem Fachhändler in Verbindung.

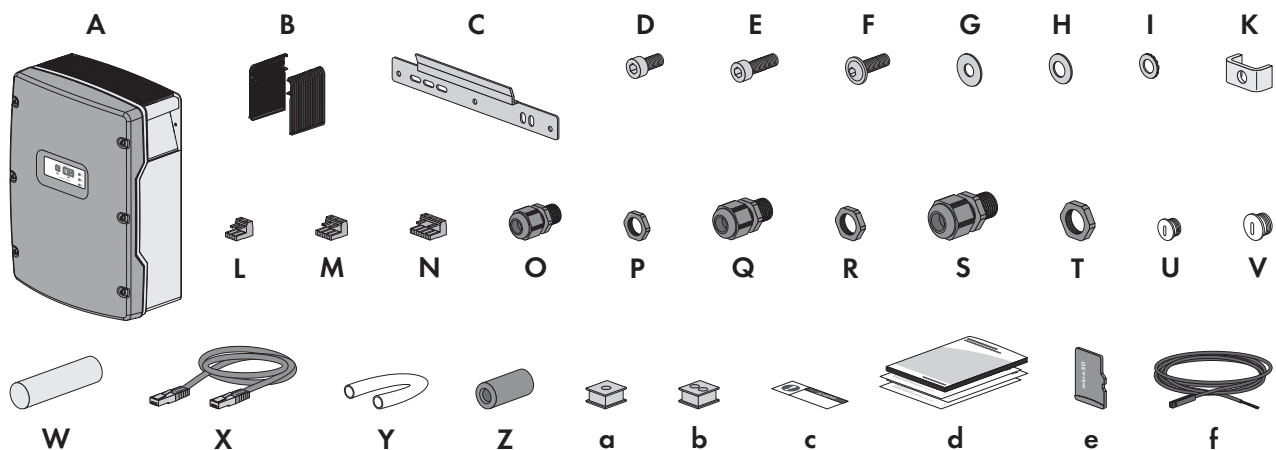
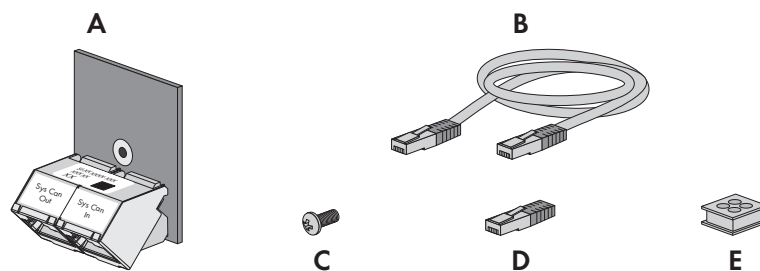
Sunny Island

Abbildung 1: Bestandteile des Lieferumfangs

Position	Anzahl	Bezeichnung	Position	Anzahl	Bezeichnung
A	1	Sunny Island	S	2	Kabelverschraubung M32
B	2	Lüftungsgitter	T	2	Gegenmutter für Kabelverschraubung M32
C	1	Wandhalterung	U	1	Blindstopfen M20
D	2	Innensechskant-Schraube M6x10	V	1	Blindstopfen M25
E	2	Innensechskant-Schraube M6x16	W	1	Dichtungsmasse in separatem Beipack
F	2	Linsenkopfschraube mit Innensechskant M8x20	X	1	Schwarzes Datenkabel CAT5e, 2 m
G	2	Kofflügelscheibe M8	Y	2	Silikonschlauch 10 mm x 500 mm
H	2	Spannscheibe M8	Z	2	Ferrit
I	2	Sperrkantscheibe M6			
K	1	Klemmbügel			
L	1	2-polige Klemmleiste			

Position	Anzahl	Bezeichnung	Position	Anzahl	Bezeichnung
M	2	3-polige Klemmleiste	a	1	Kabeltülle für 1 Kabel
N	2	4-polige Klemmleiste	b	2	Kabeltülle für 2 Kabel
O	1	Kabelverschraubung M20	c	1	Aufkleber „VDE 0126-1-1“
P	1	Gegenmutter für Kabelverschraubung M20	d	1	Schnelleinstieg
Q	2	Kabelverschraubung M25	e	1	microSD-Karte (optional)
R	2	Gegenmutter für Kabelverschraubung M25	f	1	Batterietemperatursensor (optional)

Bestelloption Kommunikation für Multicluste-System



Position	Anzahl	Bezeichnung
A	1	SI-SYSCAN.BGx*, werkseitig in den Master eingebaut
B	1	Gelbes Datenkabel CAT5e, 5 m
C	1	Schraube, werkseitig in den Sunny Island eingebaut
D	1	Abschlusswiderstand, werkseitig in SI-SYSCAN.BGx gesteckt
E	1	Kabeltülle für 4 Kabel

* CAN-Kommunikationsschnittstelle

4 Produktübersicht

4.1 Produktbeschreibung

Der Sunny Island ist ein Batterie-Wechselrichter und regelt den elektrischen Energiehaushalt im Inselnetzsystem, System zur Eigenverbrauchsoptimierung oder im Ersatzstromsystem.

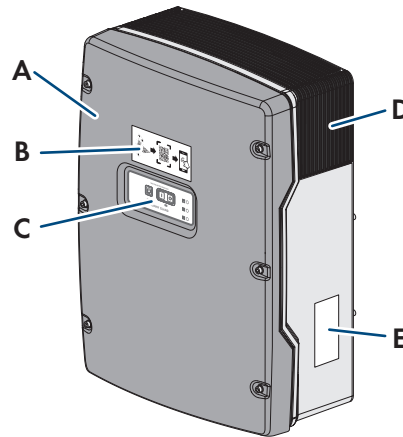







Abbildung 2: Aufbau des Wechselrichters Sunny Island

Position	Bezeichnung
A	Gehäusedeckel
B	Aufkleber mit QR-Code zum Scannen in der SMA 360° App für einfache Verbindung zur Benutzeroberfläche via WLAN
C	Bedienfeld mit LED-Signalen
D	Lüftungsgitter
E	Typenschild Das Typenschild identifiziert den Wechselrichter eindeutig. Die Angaben auf dem Typenschild benötigen Sie für den sicheren Gebrauch des Produkts und bei Fragen an den Service. Das Typenschild muss dauerhaft am Produkt angebracht sein. Auf dem Typenschild finden Sie folgende Informationen: <ul style="list-style-type: none"> • Adresse der SMA Solar Technology AG • Gerätetyp (Model) • Seriennummer (Serial No.) • Gerätespezifische Kenndaten • Identifizierungsschlüssel (PIC) für die Registrierung im Sunny Portal • Registrierungsschlüssel (RID) für die Registrierung im Sunny Portal • WLAN-Passwort WPA2-PSK (Wi-Fi Protected Access 2 - Preshared Key) für die Direktverbindung mit dem Wechselrichter via WLAN

4.2 Symbole am Produkt

Symbol	Erklärung
	Warnung vor elektrischer Spannung Das Produkt arbeitet mit hohen Spannungen.
	Warnung vor heißer Oberfläche Das Produkt kann während des Betriebs heiß werden.

Symbol	Erklärung
	<p>Lebensgefahr durch hohe Spannungen im Wechselrichter, Wartezeit von 15 Minuten einhalten</p> <p>An den spannungsführenden Bauteilen des Wechselrichters liegen hohe Spannungen an, die lebensgefährliche Stromschläge verursachen können.</p> <p>Vor allen Arbeiten am Wechselrichter den Wechselrichter immer wie in diesem Dokument beschrieben spannungsfrei schalten.</p>
	<p>Dokumentationen beachten</p> <p>Beachten Sie alle Dokumentationen, die mit dem Produkt geliefert werden.</p>
	<p>Schutzleiter</p> <p>Dieses Symbol kennzeichnet den Ort für den Anschluss eines Schutzleiters.</p>
	<p>Wechselstrom</p>
	<p>Gleichstrom</p>
	<p>Transformator</p> <p>Das Produkt hat einen Transformator.</p>
	<p>WEEE-Kennzeichnung</p> <p>Entsorgen Sie das Produkt nicht über den Hausmüll, sondern nach den am Installationsort gültigen Entsorgungsvorschriften für Elektroschrott.</p>
	<p>Schutzart IP54</p> <p>Das Produkt ist gegen Staubablagerungen im Innenraum und gegen Wasser, das aus jeder Richtung gegen das Gehäuse spritzt, geschützt.</p>
	<p>CE-Kennzeichnung</p> <p>Das Produkt entspricht den Anforderungen der zutreffenden EU-Richtlinien.</p>
	<p>RoHS-Kennzeichnung</p> <p>Das Produkt entspricht den Anforderungen der zutreffenden EU-Richtlinien.</p>
	<p>RCM (Regulatory Compliance Mark)</p> <p>Das Produkt entspricht den Anforderungen der zutreffenden australischen Standards.</p>
	<p>ICASA</p> <p>Das Produkt entspricht den Anforderungen der südafrikanischen Standards für Telekommunikation.</p>
	<p>Das Produkt entspricht den marokkanischen Sicherheits- und EMV-Vorschriften für elektrische Produkte.</p>

4.3 Schnittstellen und Funktionen

Der Wechselrichter kann mit folgenden Schnittstellen und Funktionen ausgestattet sein oder nachgerüstet werden:

Benutzeroberfläche zur Konfiguration und Überwachung

Das Produkt ist standardmäßig mit einem integrierten Webserver ausgestattet, der eine Benutzeroberfläche zur Konfiguration und Überwachung des Produkts zur Verfügung stellt.

Die Benutzeroberfläche des Produkts kann bei bestehender Verbindung mit einem Endgerät (z. B. Computer, Tablet-PC oder Smartphone) über den Webbrowser aufgerufen werden.

Smart Inverter Screen

Der Smart Inverter Screen ermöglicht die Statusanzeige und die Anzeige des Energiedurchsatzes und des Ladezustands der Batterie auf der Anmeldeseite der Benutzeroberfläche. So haben Sie einen Überblick über die wichtigsten Daten des Wechselrichters und der Batterie, ohne dass Sie sich an der Benutzeroberfläche anmelden müssen.

Der Smart Inverter Screen ist standardmäßig deaktiviert. Sie können den Smart Inverter Screen nach der Inbetriebnahme des Wechselrichters über die Benutzeroberfläche aktivieren.

SMA Speedwire

Das Produkt ist standardmäßig mit SMA Speedwire ausgestattet. SMA Speedwire ist eine auf dem Ethernet-Standard basierende Kommunikationsart. SMA Speedwire ist für eine Datenübertragungsrate von 100 Mbit/s ausgelegt und ermöglicht eine optimale Kommunikation zwischen Speedwire-Geräten in Anlagen.

Das Produkt unterstützt die verschlüsselte Anlagenkommunikation mit SMA Speedwire Encrypted Communication. Um die Speedwire-Verschlüsselung in der Anlage nutzen zu können, müssen alle Speedwire-Geräte, außer das SMA Energy Meter, die Funktion SMA Speedwire Encrypted Communication unterstützen.

SMA Webconnect

Das Produkt ist standardmäßig mit einer Webconnect-Funktion ausgestattet. Die Webconnect-Funktion ermöglicht die direkte Datenübertragung zwischen dem Produkt und den Internetportalen Sunny Portal und Sunny Places, ohne zusätzliches Kommunikationsgerät und für maximal 4 Produkte pro visualisierter Anlage. In Anlagen mit mehr als 4 Produkten besteht die Möglichkeit, die Datenübertragung zwischen den Produkten und dem Internetportal Sunny Portal über einen Datenlogger (z. B. SMA Data Manager) aufzubauen oder die Wechselrichter auf mehrere Anlagen aufzuteilen. Auf Ihre visualisierte Anlage können Sie bei bestehender WLAN- oder Ethernet-Verbindung direkt über den Webbrowser Ihres Endgeräts zugreifen.

WLAN-Verbindung mit SMA 360° App

Das Produkt ist standardmäßig mit einem QR-Code ausgestattet. Durch Scannen des QR-Codes auf dem Produkt über die SMA 360° App, wird der Zugriff auf das Produkt via WLAN hergestellt und die Verbindung zur Benutzeroberfläche erfolgt automatisch.

WLAN

Das Produkt ist standardmäßig mit einer WLAN-Schnittstelle ausgestattet. Die WLAN-Schnittstelle ist bei Auslieferung standardmäßig aktiviert. Wenn Sie kein WLAN verwenden möchten, können Sie die WLAN-Schnittstelle deaktivieren.

Zusätzlich verfügt das Produkt über eine WPS-Funktion. Die WPS-Funktion dient dazu, das Produkt automatisch mit dem Netzwerk zu verbinden (z. B. über den Router) und eine Direktverbindung zwischen dem Produkt und einem Endgerät aufzubauen.

i Eingeschränkte Funkreichweite

Die integrierte WLAN-Schnittstelle des Wechselrichters verfügt über eine eingeschränkte Reichweite von 5 m.

- Beim Aufbau der WLAN-Verbindung die Reichweite beachten.

i Eingeschränkte Funktion bei Frost

Die integrierte WLAN-Schnittstelle des Produkts ist nur für Temperaturen bis -20 °C ausgelegt.

- Die WLAN-Schnittstelle bei niedrigeren Temperaturen deaktivieren (siehe Kapitel 8.9, Seite 117).

Multicenter-Kommunikation

In einem Multicenter-System müssen die Master der Cluster über einen eigenen CAN-Bus untereinander kommunizieren. Für diese Multicenter-Kommunikation muss in jedem Master das Multicenter-Datenmodul SI-SYSCAN.BGx eingebaut sein. Der Schnittstellensteckplatz SISYSCAN nimmt das Multicenter-Datenmodul SI-SYSCAN.BGx auf.

Wenn Sie die Sunny Island mit der Kommunikationsschnittstelle Multicenter-CAN bestellen, werden die Master mit Multicenter-Datenmodulen ausgeliefert.

Die Multicenter-Kommunikation funktioniert nur bei den Gerätetypen SI6.0H-13 und SI8.0H-13.

Datenspeicherung

Im Sunny Island werden Ereignismeldungen und Momentanwerte gespeichert. Diese Daten können ausgewertet und damit Betriebsabläufe im Sunny Island-System nachvollzogen werden. Daraus können zum Beispiel Parametereinstellungen abgeleitet werden, die z. B. den Eigenverbrauch an PV-Energie oder die Lebensdauer der Batterie erhöhen. Für den Service erleichtern diese Daten die Analyse vorliegender Fehler und das Auffinden möglicher Lösungen.

Mit der optionalen microSD-Karte kann die Speicherkapazität des Wechselrichters erweitert werden. Damit können z. B. Daten über längere Zeiträume hinweg aufgezeichnet und damit erweiterte Diagnosemöglichkeiten genutzt werden (siehe Kapitel 16.14, Seite 182).

Netzsystemdienstleistungen

Das Produkt ist mit Funktionen ausgestattet, die Netzsystemdienstleistungen ermöglichen.

Je nach Anforderung des Netzbetreibers können Sie die Funktionen (z. B. Wirkleistungsbegrenzung) über Betriebsparameter aktivieren und konfigurieren.

4.4 Bedienfeld mit LED-Signalen

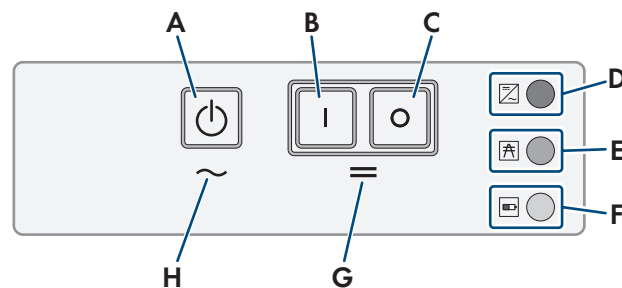






Abbildung 3: Aufbau des Bedienfelds

Position	Symbol	Bezeichnung	LED-Signal	Erklärung
A		Start-Stopp-Taste	–	Durch Drücken der Start-Stopp-Taste starten oder stoppen Sie das System.
B		Einschalt-Taste	–	Durch Drücken der Einschalt-Taste schalten Sie den Sunny Island ein. Nach dem Einschalten ist der Sunny Island im Standby.
C		Ausschalt-Taste	–	Durch Drücken der Ausschalt-Taste schalten Sie den Sunny Island aus.

Position	Symbol	Bezeichnung	LED-Signal	Erklärung
D		Wechselrichter-LED	Leuchtet nicht	Der Sunny Island ist ausgeschaltet.
			Leuchtet grün	Der Sunny Island ist in Betrieb.
			Leuchtet orange	Der Sunny Island ist im Standby oder im Energiesparmodus.
			Leuchtet rot	Der Sunny Island hat sich wegen eines Fehlers abgeschaltet.
			Blinkt	Der Sunny Island ist nicht konfiguriert.
E		Netz-LED	Leuchtet nicht	Es liegt keine Spannung vom Generator oder öffentlichem Stromnetz an.
			Leuchtet grün	Generator oder öffentliches Stromnetz ist zugeschaltet.
			Leuchtet orange	Der Sunny Island synchronisiert das Inselnetz auf den Generator oder das öffentliche Stromnetz.
			Leuchtet rot	Fehler am Anschluss des Generators oder des öffentlichen Stromnetzes.
F		Batterie-LED	Leuchtet grün	Der Ladezustand ist größer als 50 %.
			Leuchtet orange	Der Ladezustand liegt zwischen 50 % und 20 %.
			Leuchtet rot	Der Ladezustand ist kleiner als 20 %.
G		Standby	–	Bereich der Tasten zum Ein- und Ausschalten
H		AC-Betrieb	–	Bereich der Taste zum Start und Stopp des Betriebs

4.5 Multifunktionsrelais

Mit Hilfe von 2 Multifunktionsrelais kann jeder Sunny Island verschiedene Funktionen steuern und Betriebszustände und Warnmeldungen ausgeben. Innerhalb eines Clusters kann der Master zusätzlich auf die Multifunktionsrelais der Slaves zugreifen.

In einem Single-Cluster-System mit Ersatzstromfunktion sind die Multifunktionsrelais des Masters unveränderbar eingestellt. In Multicluster-Systemen mit Multicluster Box 12 (MC-Box-12.3-20) sind die Multifunktionsrelais 1 und 2 im Master des Main Cluster und das Multifunktionsrelais 2 im Slave 1 des Main Cluster unveränderbar eingestellt. Darüber hinaus können freie Multifunktionsrelais für zusätzliche Funktionen genutzt werden.

Mögliche Funktion oder Ausgabe	Erklärung
Steuerung des Kupplerschalters und von Schützen zur Erdung	Im Ersatzstromsystem steuern Multifunktionsrelais die Schütze zur Netzkopplung und zur Erdung.
Schaltvorgänge im Multicluster-System	In Multicluster-Systemen mit Multicluster Box 12 steuern Multifunktionsrelais verschiedene Schaltvorgänge im Multicluster-System.

Mögliche Funktion oder Ausgabe	Erklärung
Steuerung von Generatoren	Bei einer Generatoranforderung vom Generatormanagement des Wechselrichters Sunny Island zieht das Multifunktionsrelais an. Mit dem Multifunktionsrelais können Sie elektrisch fernstartfähige Generatoren steuern oder einen Signalgeber für Generatoren ohne Autostartfunktion anschließen (siehe Kapitel 6.5.10, Seite 45).
Steuerung von Lastabwurfeschützen	In Abhängigkeit vom Ladezustand der Batterie zieht das Multifunktionsrelais an und steuert damit bis zu 2 Lastabwurfeschütze. Grundsätzlich können Sie einen 1-stufigen Lastabwurf oder einen 2-stufigen Lastabwurf installieren. Dabei sind Einschränkungen zu beachten, die vom gewählten System abhängig sind (siehe Kapitel 6.5.12, Seite 48). Die Grenzwerte für den Ladezustand der Batterie können Sie tageszeitabhängig einstellen.
Zeitsteuerung von externen Vorgängen	Die Multifunktionsrelais können zeitgesteuert werden (siehe Kapitel 6.5.13, Seite 50).
Ausgabe von Betriebszuständen und Warnmeldungen	Jedes Multifunktionsrelais kann entweder 1 Ereignis oder 1 Warnmeldung ausgeben (siehe Kapitel 6.5.14, Seite 51).
Steuerung eines Batterieraumlüfters	Wenn der Ladestrom zum Gasen der Batterie führt, zieht das Multifunktionsrelais an. Ein angeschlossener Batterieraumlüfter wird für mindestens 1 Stunde eingeschaltet (siehe Kapitel 6.5.15, Seite 52).
Steuerung einer Elektrolyt-Pumpe	In Abhängigkeit vom Nennkapazitätsdurchsatz zieht das Multifunktionsrelais mindestens einmal pro Tag an (siehe Kapitel 6.5.16, Seite 53).
Nutzung überschüssiger Energie	In Inselnetzsystemen mit Bleibatterien zieht ein Multifunktionsrelais während der Konstantspannungsphase an und steuert so zusätzliche Verbraucher, die eventuell vorhandene, überschüssige Energie sinnvoll verwenden können (siehe Kapitel 6.5.17, Seite 54).

4.6 Hinweise zu Ersatzstromsystemen

i Verdrahtung und Anschluss von Umschalteneinrichtungen für 1-phasige oder 3-phasige Ersatzstromsysteme

- In der Umschalteneinrichtung die Neutralleiter der Anschlüsse **X1** bis **X5** nicht brücken. Bei gebrückten Anschlüssen der Neutralleiter könnten Fehlerstrom-Schutzeinrichtungen ungewollt auslösen.
- Alle Betriebsmittel und Komponenten der Umschalteneinrichtung entsprechend den Stromlaufplänen beschriften. Dadurch werden Installation, Inbetriebnahme und Hilfen im Servicefall erleichtert.

i Anschluss von Umschalteneinrichtungen für 1-phasige Ersatzstromsysteme

In 1-phasigen Ersatzstromsystemen wird ausschließlich die Phase des Sunny Island auf Netzausfall überwacht, die mit dem Leitungsschutzschalter **F1** der Umschalteneinrichtung verbunden ist. Wenn die Anschlussklemme **AC2 Gen/ Grid L** mit einer anderen Phase verbunden ist, kann sich nach einem Netzausfall das Ersatzstromsystem nicht mit dem öffentlichen Stromnetz synchronisieren.

- Bei 1-phasigen Ersatzstromsystemen den Leitungsschutzschalter **F1** und die Anschlussklemme **AC2 Gen/ Grid L** des Sunny Island mit derselben Phase verbinden, z. B. mit L1 (für 1-phasiges Ersatzstromsystem mit allpoliger Trennung).
- Die PV-Wechselrichter und den Sunny Island möglichst an derselben Phase anschließen. Dadurch werden bei Netzausfall die PV-Wechselrichter direkt mit Spannung versorgt und können auch bei deaktivierter Phasenkopplung einspeisen.

5 Montage

5.1 Voraussetzungen für die Montage

Anforderungen an den Montageort:

⚠️ WARNUNG

Lebensgefahr durch Feuer oder Explosion

Trotz sorgfältiger Konstruktion kann bei elektrischen Geräten ein Brand entstehen. Tod oder schwere Verletzungen können die Folge sein.

- Das Produkt nicht in Bereichen montieren, in denen sich leicht entflammbare Stoffe oder brennbare Gase befinden.
- Das Produkt nicht in explosionsgefährdeten Bereichen montieren.

⚠️ WARNUNG

Lebensgefahr durch explosive Gase

Aus der Batterie können explosive Gase entweichen, die zu einer Explosion führen können.

- Umgebung der Batterie vor offenen Flammen, Glut oder Funken schützen.
- Batterie entsprechend den Herstellervorgaben installieren, betreiben und warten.
- Batterie nicht verbrennen und nicht über die zulässige Temperatur hinaus erhitzen.
- Zusätzliche Maßnahme bei Bleibatterien: Sicherstellen, dass der Batterieraum ausreichend belüftet wird.

- Fester Untergrund muss vorhanden sein (z. B. Beton oder Mauerwerk). Bei Montage an Gipskarton oder Ähnlichem entwickelt das Produkt im Betrieb hörbare Vibrationen, die als störend empfunden werden können.
- Montageort muss für Kinder unzugänglich sein.
- Montageort muss sich für Gewicht und Abmessungen des Produkts eignen (siehe Kapitel 16, Seite 176).
- Montageort darf keiner direkten Sonneneinstrahlung ausgesetzt sein. Direkte Sonneneinstrahlung auf das Produkt kann zu einer vorzeitigen Alterung der außenliegenden Kunststoffteile und zu starker Erwärmung führen. Das Produkt reduziert bei zu starker Erwärmung seine Leistung, um einer Überhitzung vorzubeugen.
- Montageort muss unter m über Normalhöhennull (NHN) liegen. Ab einer Höhe von über NHN reduziert sich die Leistung um .
- Montageort darf den Zugang zu Abschaltvorrichtungen nicht verhindern.
- Montageort sollte jederzeit frei und sicher zugänglich sein, ohne dass zusätzliche Hilfsmittel (z. B. Gerüste oder Hebebühnen) notwendig sind. Andernfalls sind eventuelle Service-Einsätze nur eingeschränkt möglich.
- Die klimatischen Bedingungen müssen eingehalten sein (siehe Kapitel 16, Seite 176).
- Um einen optimalen Betrieb zu gewährleisten, sollte die Umgebungstemperatur unter liegen.
- Der Montageort der Batterie muss allen Anforderungen des Batterieherstellers entsprechen.

Zulässige und unzulässige Montagepositionen:

- Das Produkt darf nur in einer zulässigen Position montiert werden. Dadurch ist sichergestellt, dass keine Feuchtigkeit in das Produkt eindringen kann.
- Das Produkt sollte so montiert werden, dass Sie die Display-Meldungen oder LED-Signale problemlos ablesen und Tasten bedienen können.

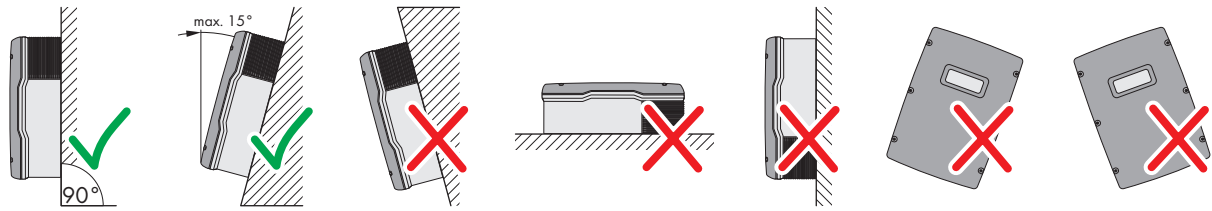


Abbildung 4: Zulässige und unzulässige Montagepositionen

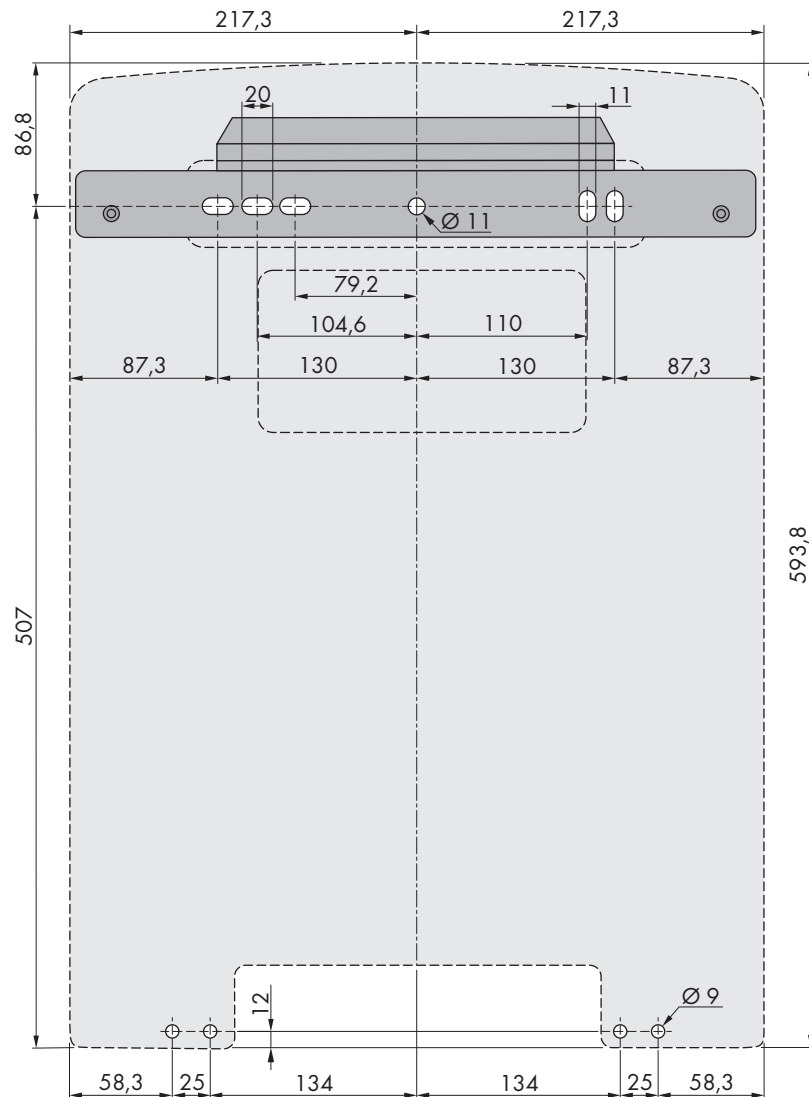
Maße für Montage:

Abbildung 5: Position der Befestigungspunkte (Maßangaben in mm)

Empfohlene Abstände:

Wenn Sie die empfohlenen Abstände einhalten, ist eine ausreichende Wärmeabfuhr gewährleistet. Dadurch verhindern Sie eine Leistungsreduzierung aufgrund zu hoher Temperatur.

- Empfohlene Abstände zu Wänden, anderen Wechselrichtern oder Gegenständen sollten eingehalten werden.
- Wenn mehrere Produkte in Bereichen mit hohen Umgebungstemperaturen montiert werden, müssen die Abstände zwischen den Produkten erhöht werden und es muss für genügend Frischluft gesorgt werden.

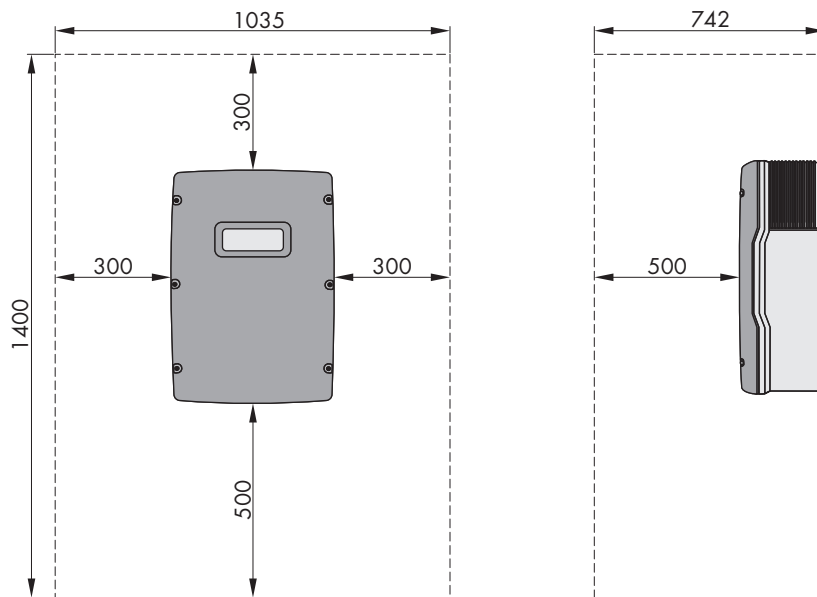


Abbildung 6: Empfohlene Abstände (Maßangaben in mm)

5.2 Sunny Island montieren

⚠ FACHKRAFT

⚠ VORSICHT

Verletzungsgefahr durch das Gewicht des Produkts

Durch falsches Heben und durch Herunterfallen des Produkts beim Transport oder der Montage können Verletzungen entstehen.

- Das Produkt vorsichtig transportieren und heben. Dabei das Gewicht des Produkts beachten.
- Bei allen Arbeiten am Produkt geeignete persönliche Schutzausrüstung tragen.

i Montage von Sunny Island mit Multiclustern-Kommunikation

Die Multiclustern-Datenmodule werden bei Bestellung mit Multiclustern-Kommunikation werkseitig in den Master eingebaut. Die Master erkennen Sie an einer Kennzeichnung auf der Verpackung.

- Bei Multiclustern-Systemen die Sunny Island mit eingebauten Multiclustern-Datenmodulen an die geplanten Montageorte für Master montieren.

Zusätzlich benötigtes Montagematerial (nicht im Lieferumfang enthalten):

- Mindestens 2 Schrauben, die sich für den Untergrund eignen.
- Mindestens 2 Unterlegscheiben, die sich für die Schrauben eignen.
- Mindestens 2 Dübel, die sich für den Untergrund und die Schrauben eignen.
- Wenn der Wechselrichter gegen Diebstahl gesichert werden soll, 2 Sicherheitsschrauben, die ausschließlich mit Spezialwerkzeug gelöst werden können.

Vorgehen:

1.

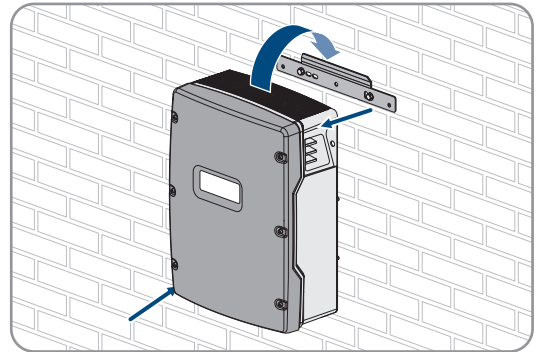
⚠ VORSICHT

Verletzungsgefahr durch beschädigte Leitungen

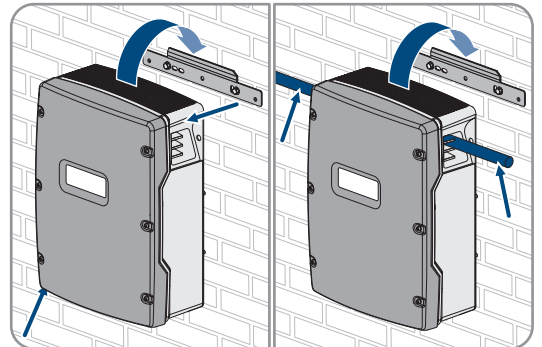
In der Wand können Stromleitungen oder andere Versorgungsleitungen (z. B. für Gas oder Wasser) verlegt sein.

- Sicherstellen, dass in der Wand keine Leitungen verlegt sind, die beim Bohren beschädigt werden können.

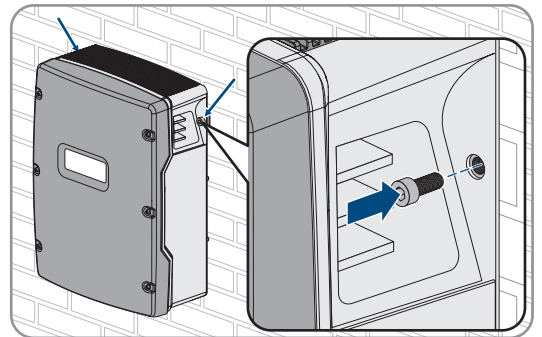
2. Position der Bohrlöcher mithilfe der Wandhalterung markieren. Dabei mindestens 1 Loch rechts und links in der Wandhalterung verwenden.
3. Löcher bohren und die Dübel hineinstecken.
4. Wandhalterung waagrecht ausrichten und mit Schrauben und Unterlegscheiben festschrauben.
5. Wenn der Sunny Island gegen Diebstahl gesichert werden soll, Bohrlöcher für Diebstahlsicherung markieren. Dabei mindestens 1 Loch rechts und links verwenden.
6. Den SI4.4M-13 an die Wandhalterung hängen. Dazu seitliche Griffmulden verwenden. Dabei den Sunny Island waagrecht transportieren.



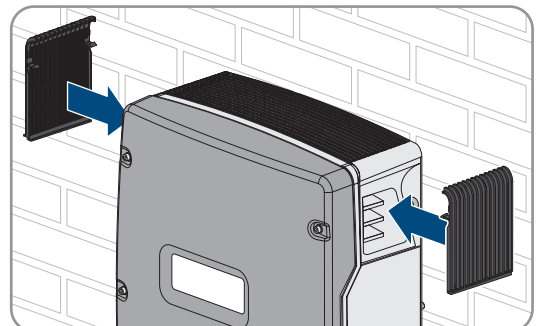
7. Den SI6.0H-13 und SI8.0H-13 an die Wandhalterung hängen. Dazu seitliche Griffmulden oder Stahlstange verwenden (Durchmesser: maximal 30 mm). Dabei den Sunny Island waagrecht transportieren.



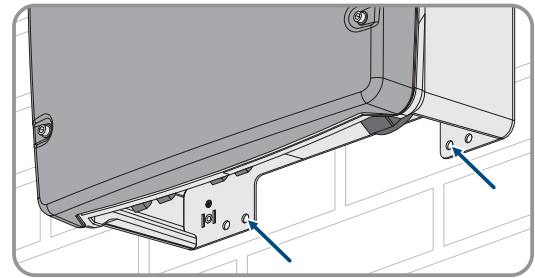
8. Den Sunny Island auf beiden Seiten mit den M6x10 Schrauben und einem Innensechskant-Schlüssel (SW 5) an der Wandhalterung befestigen (Drehmoment: 4 Nm bis 5,7 Nm). Dadurch ist der Sunny Island gegen Ausheben gesichert.



9. Griffmulden mit den Lüftungsgittern verschließen. Dabei auf die linke Griffmulde das Lüftungsgitter mit der Kennzeichnung links/left stecken und auf die rechte Griffmulde das Lüftungsgitter mit der Kennzeichnung rechts/right stecken.



10. Um den Sunny Island gegen Diebstahl zu sichern, den Sunny Island mit 2 Sicherheitsschrauben an der Unterseite an die Wand schrauben.



11. Sicherstellen, dass der Sunny Island fest sitzt.

6 Elektrischer Anschluss

6.1 Inhalt und Struktur des Kapitels

Einige der folgenden Unterkapitel beziehen sich auf den konkreten Anschluss von Komponenten oder auf die Verwendung konkreter Anschlüsse am Sunny Island. Andere Unterkapitel beschreiben immer durchzuführende Handlungen.

In der nachfolgenden Tabelle finden Sie eine Übersicht, welche Inhalte die Unterkapitel beschreiben.

Kapitel	Erklärung
Kapitel 6.2, Seite 31	Grafische Übersicht des Anschlussbereichs
Kapitel 6.3, Seite 32	Beim Einbau der optionalen microSD-Karte muss das Kapitel gelesen und beachtet werden.
Kapitel 6.4, Seite 32	Bei Systemen mit geerdeter Batterie muss das Kapitel gelesen und beachtet werden.
Kapitel 6.5, Seite 33	Hinweise zum Anschluss und Verschaltung einzelner Komponenten mit konkreter Angabe der Anschlüsse am Sunny Island Für die am Sunny Island angeschlossenen Komponenten müssen Sie die Unterkapitel lesen und beachten.
Kapitel 6.6, Seite 56	Korrektur Anschluss der Kabel an die jeweiligen Anschlüsse am Sunny Island Für die verwendeten Anschlüsse des Sunny Island müssen Sie die Unterkapitel lesen und beachten.
Kapitel 6.7, Seite 64	Für die verwendeten Anschlüsse müssen Sie das Kapitel lesen und beachten.
Kapitel 6.8, Seite 68	Sie müssen das Kapitel immer lesen und beachten.
Kapitel 6.9, Seite 68	Sie müssen das Kapitel immer lesen und beachten.

6.2 Übersicht des Anschlussbereichs

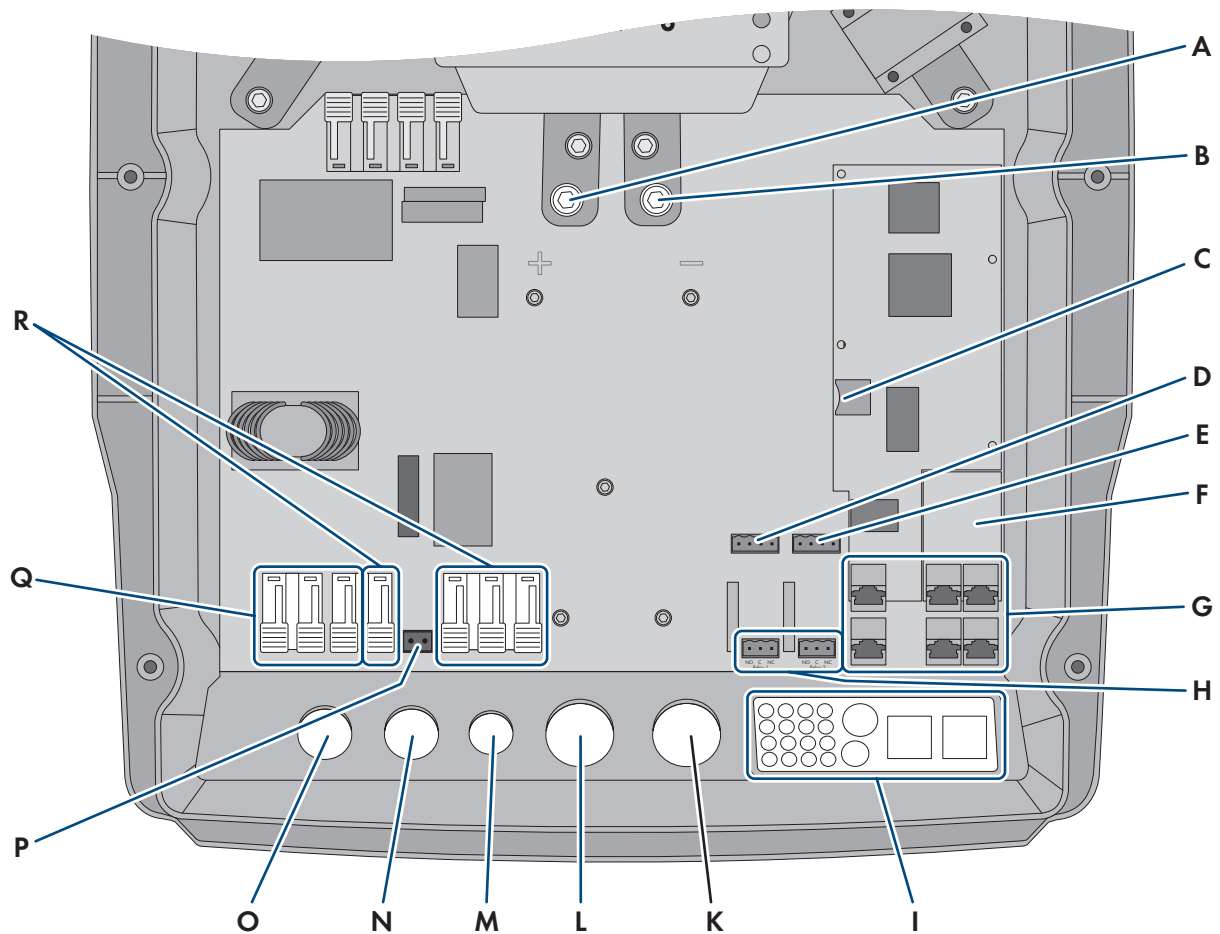


Abbildung 7: Anschlussbereich des Wechselrichters Sunny Island

Position	Bezeichnung	Position	Bezeichnung
A	Anschluss DC+	K	Gehäuseöffnung DC-
B	Anschluss DC-	L	Gehäuseöffnung DC+
C	Steckplatz für optionale microSD-Karte	M	Gehäuseöffnung ExtVtg
D	Anschlüsse BatTmp und BatCur	N	Gehäuseöffnung AC2
E	Anschlüsse BatVtgOut und DigIn	O	Gehäuseöffnung AC1
F	Steckplatz für optionale Kommunikationsschnittstelle SI-SYSCAN.BGx*	P	Anschluss ExtVtg
G	Anschluss Kommunikation	Q	Anschluss AC1
H	Anschlüsse Relay1 und Relay2	R	Anschluss AC2
I	Kabeldurchführungsplatte		

* Wenn der Wechselrichter mit der Bestelloption **Kommunikation für Multicluster-System** bestellt wurde, ist SI-SYSCAN.BGx in jedem Master eingebaut.

6.3 microSD-Karte einsetzen

FACHKRAFT

Die optionale microSD-Karte erweitert die Datenspeicherkapazität des Wechselrichters (siehe Kapitel 16.14, Seite 182). Die microSD-Karte kann als optionales Zubehör bei SMA Solar Technology AG bestellt oder über den Fachhandel bezogen werden. Um die microSD-Karte einzusetzen, führen Sie die folgenden Schritte aus.

ACHTUNG

Beschädigung des Wechselrichters durch elektrostatische Entladung

Durch das Berühren von elektronischen Bauteilen können Sie den Wechselrichter über elektrostatische Entladung beschädigen oder zerstören.

- Erden Sie sich, bevor Sie ein Bauteil berühren.

Anforderungen an microSD-Karte:

- Es muss eine microSD-Karte verwendet werden. Andere Speicherkarten (z. B. MMC-Karten) dürfen nicht verwendet werden.
- Die Datenspeicherung im Dateiformat FAT16/32 muss möglich sein.
- Minimale Speicherkapazität: 1 GByte
- Maximale Speicherkapazität: 64 GByte
- Qualität: Industriestandard

Voraussetzungen:

- Die microSD-Karte muss vorhanden sein.
- Der Wechselrichter muss spannungsfrei geschaltet sein Sunny Island spannungsfrei schalten.

Vorgehen:

1. Am Sunny Island alle Schrauben des Gehäusedeckels mit einem Innensechskant-Schlüssel (SW 5) lösen und den Gehäusedeckel abnehmen. Dabei die Schrauben und Sperrkantscheiben sicher aufbewahren.
2. Die microSD-Karte bis zum Anschlag in den Steckplatz einführen. Dabei die microSD-Karte nicht verkanten.
3. Sicherstellen, dass die microSD-Karte richtig gesteckt ist.

6.4 Schutzleiter bei geerdeter Batterie anschließen

FACHKRAFT

Wenn Sie die Batterie erden, können Sie die Batterie am Pluspol oder am Minuspol mit einem Schutzleiter erden. SMA Solar Technology AG empfiehlt keine Erdung der Batterie. Wenn die Batterie geerdet ist, muss der Sunny Island zusätzlich am Gehäuse geerdet werden. Die zusätzliche Erdung ersetzt nicht die Erdung am Anschluss **AC1** und **AC2**.

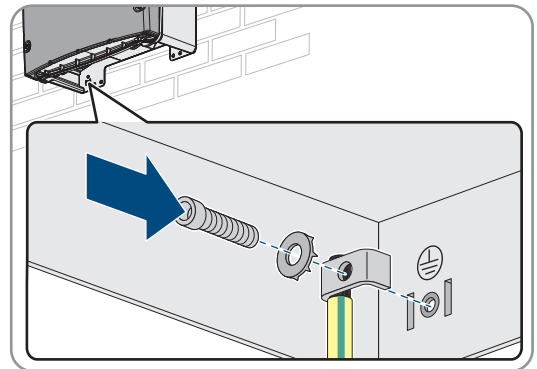
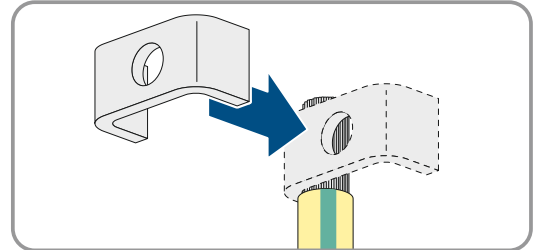
Kabelanforderung::

- Material: Kupferleiter
- Minimaler Leiterquerschnitt: 10 mm² (oder 2-mal 4 mm²)
- Maximaler Leiterquerschnitt: 16 mm²
- Der Querschnitt des Schutzleiters muss den vor Ort gültigen Normen und Richtlinien entsprechen.
- Der Querschnitt des Schutzleiters muss nach den Anforderungen der externen Batteriesicherung ausgelegt sein.
- Querschnitt des Schutzleiters der Batterie und des Schutzleiters des Wechselrichters Sunny Island müssen gleich sein.

Vorgehen:

1. Den Querschnitt des Schutzleiters berechnen. Dabei die vor Ort gültigen Normen und Richtlinien beachten.
2. Batterie am Pluspol oder Minuspol mit dem berechneten Leiterquerschnitt erden.
3. Sunny Island zusätzlich am Gehäuse mit dem berechneten Leiterquerschnitt erden:

- Schutzleiter abisolieren.
- Den Klemmbügel über den Leiter führen. Dabei den Leiter links anordnen.
- Den Klemmbügel mit der Innensechskant-Schraube M6x16 und einer Sperrkantscheibe festschrauben (SW 5, Drehmoment: 4 Nm bis 5,7 Nm). Dabei müssen die Zähne der Sperrkantscheibe zum Klemmbügel zeigen.



6.5 Anschluss der Komponenten

6.5.1 Batteriesicherung an Sunny Island anschließen

⚠ FACHKRAFT

i Auswahl der Batteriesicherung

Die Batteriesicherung schützt die DC-Kabel und die Batterie gegen einen Kurzschluss. Die Batteriesicherung muss entsprechend dem maximalen Kurzschlussstrom der Batterie, dem Leiterquerschnitt der DC-Kabel und den technischen Daten des Sunny Island ausgelegt sein (siehe Kapitel 16.3, Seite 177). Dabei sind die vor Ort gültigen Normen und Richtlinien einzuhalten.

Wenn in der Batterie bereits eine Batteriesicherung vorhanden ist, ist keine weitere Sicherung notwendig.

Tipp: Eine Batteriesicherung des Typs enwitec BAT FUSE HERITAGE 01 oder enwitec BAT FUSE HERITAGE 03 einsetzen.

i Maximale Kabellänge für den DC-Anschluss

Lange Kabel und ungenügende Leiterquerschnitte reduzieren den Wirkungsgrad des Systems und die Überlastfähigkeit des Wechselrichters.

- Die Länge aller DC-Kabel von der Batterie über die Batteriesicherung bis zum Sunny Island muss kleiner als 10 m sein.

i Anschluss von DC-Verbrauchern oder DC-Energiequellen

Der DC-Anschluss des Wechselrichters ist in erster Linie für den Anschluss einer Batterie vorgesehen. Beim Anschluss von DC-Verbrauchern oder DC-Energiequellen kann es wegen elektromagnetischer Störungen zu vorübergehenden Beeinträchtigungen im Betrieb kommen. Daher sollen DC-Verbraucher oder DC-Energiequellen eingesetzt werden, die gegenüber elektromagnetischen Störungen unempfindlich sind. Das ist der Fall, wenn DC-Verbraucher und DC-Energiequellen eine Störfestigkeit für Industrieumgebungen einhalten (z. B. nach der EN 61000-6-2).

Als DC-Laderegler empfiehlt SMA den Sunny Island Charger der MSTE SOLAR GmbH.

Der empfohlene minimale Leiterquerschnitt hängt von der Batteriespannung, der Leistung und der Kabellänge ab.

Kabelanforderungen bei Einsatz des Wechselrichters mit der Batteriesicherung enwitec BAT FUSE HERITAGE 01 oder enwitec BAT FUSE HERITAGE 03:

Sunny Island	Kabellänge*	Leiterquerschnitt	Kabeldurchmesser	Kabelschuh
SI8.0H	≤ 5 m	70 mm ²	14 mm bis 25 mm	M8, 20 mm bis 25 mm breit
	> 5 m	95 mm ²	14 mm bis 25 mm	M8, 20 mm bis 25 mm breit
SI6.0H	≤ 5 m	50 mm ²	14 mm bis 25 mm	M8, 20 mm bis 25 mm breit
	> 5 m	70 mm ²	14 mm bis 25 mm	M8, 20 mm bis 25 mm breit
SI4.4M	≤ 5 m	50 mm ²	14 mm bis 25 mm	M8, 20 mm bis 25 mm breit
	> 5 m	70 mm ²	14 mm bis 25 mm	M8, 20 mm bis 25 mm breit

* Kabellänge von der Batterie über den Sicherungslasttrennschalter bis zum Sunny Island

⚠️ WARNUNG

Lebensgefahr durch inkompatible Lithium-Ionen-Batterie

Eine inkompatible Lithium-Ionen-Batterie kann zu einem Brand oder einer Explosion führen. Bei inkompatiblen Lithium-Ionen-Batterien ist nicht sichergestellt, dass das Batteriemangement die Batterie schützt und eigensicher ist.

- Sicherstellen, dass die Lithium-Ionen-Batterien für den Einsatz mit dem Sunny Island zugelassen sind (siehe Technische Information "Liste der zugelassenen Batterien" unter www.SMA-Solar.com).
- Wenn keine für den Wechselrichter zugelassenen Lithium-Ionen-Batterien verwendet werden können, Bleibatterien verwenden.
- Sicherstellen, dass die Batterie den vor Ort gültigen Normen und Richtlinien entspricht und eigensicher ist.

Vorgehen:

1. Sicherstellen, dass der Lasttrennschalter der Batteriesicherung geöffnet und gegen Wiedereinschalten gesichert ist.
2. Am Sunny Island alle Schrauben des Gehäusedeckels mit einem Innensechskant-Schlüssel (SW 5) lösen und den Gehäusedeckel abnehmen. Dabei die Schrauben und Sperrkantscheiben sicher aufbewahren.
3. DC-Leistungskabel der Batteriesicherung bei korrekter Polarität anschließen (siehe Kapitel 6.6.1 "DC-Leistungskabel anschließen", Seite 56).

6.5.2 Öffentliches Stromnetz im System zur Eigenverbrauchsoptimierung anschließen

⚠️ FACHKRAFT



Relevant für System mit Anschluss an das öffentliche Stromnetz

Voraussetzungen:

- Das System darf kein Ersatzstromsystem und kein Inselnetzsystem sein.
- Im Verteiler müssen für den Anschluss der Sunny Island am öffentlichen Stromnetz jeweils ein Leitungsschutzschalter und eine Fehlerstrom-Schutzeinrichtung vom Typ A installiert sein (siehe Verschaltungsübersicht im Schnelleinstieg "SMA FLEXIBLE STORAGE SYSTEM").

Vorgehen:

1. Am Sunny Island das Leistungskabel an Anschlussklemmen **AC2 Gen/Grid** anschließen (siehe Kapitel 6.6.2, Seite 58):
 - Den Außenleiter an **AC2 Gen/Grid L** anschließen.
 - Den Neutralleiter an **AC2 Gen/Grid NTT** anschließen.
2. Den Schutzleiter durch einen mitgelieferten Ferrit führen und an **AC2 Gen/Grid PE** anschließen (siehe Kapitel 6.6.3, Seite 59).
3. Wenn der Leiterquerschnitt des Leistungskabels kleiner als 10 mm² ist, zusätzlichen Schutzleiter ebenfalls durch einen mitgelieferten Ferrit führen und an Anschlussklemme **AC1 Loads/SunnyBoys PE** anschließen (siehe Kapitel 6.6.3, Seite 59).

6.5.3 Anschluss der Umschalteinrichtung im Ersatzstromsystem**6.5.3.1 AC-Leistungskabel der Umschalteinrichtung anschließen****⚠ FACHKRAFT**

Relevant für System mit Anschluss an das öffentliche Stromnetz

Die AC-Leistungskabel leiten die Energie zwischen dem Ersatzstromnetz und den Sunny Island (siehe Verschaltungsübersicht im Schnelleinstieg "SMA FLEXIBLE STORAGE SYSTEM mit Ersatzstromfunktion").

Voraussetzungen:

- Bei jedem 3-phasigen Cluster muss der Anschluss der Außenleiter wie folgt vorbereitet sein: L1 am Master, L2 am Slave 1 und L3 am Slave 2. Dadurch ergibt sich ein rechtes Drehfeld.
- Die Leistung der AC-Quellen im Ersatzstromnetz darf nicht größer sein als die maximal anschließbare Leistung der PV-Wechselrichter in Ersatzstromsystemen (siehe Kapitel 16.2, Seite 177). Dabei addieren sich die Leistungen der einzelnen Sunny Island zur gesamten maximalen Leistung.

Vorgehen:

- Am Sunny Island an die Anschlussklemmen **AC2 Gen/Grid** das Leistungskabel von **X3** der Umschalteinrichtung anschließen. Dazu den Außenleiter an **AC2 Gen/Grid L** und den Neutralleiter an **AC2 Gen/Grid NTT** (siehe Kapitel 6.6.2, Seite 58) anschließen. Den Schutzleiter durch einen mitgelieferten Ferrit führen und an **AC2 Gen/Grid PE** anschließen (siehe Kapitel 6.6.3, Seite 59).

6.5.3.2 Steuerkabel der Umschalteinrichtung anschließen**⚠ FACHKRAFT**

Relevant für System mit Anschluss an das öffentliche Stromnetz

Steuerkabel leiten die Steuersignale der Multifunktionsrelais zu den Schützen (siehe Verschaltungsübersicht im Schnelleinstieg "SMA FLEXIBLE STORAGE SYSTEM mit Ersatzstromfunktion").

i Kabelweg für Steuer- und Messkabel in der Umschalteinrichtung

Bei einem ungünstigen Kabelweg kann es zu Qualitätseinbußen bei Übertragung von Steuersignalen und Messwerten kommen. Beachten Sie daher immer folgende Regeln für den Kabelweg:

- Steuer- und Messkabel mit größtmöglichem Abstand zu Leistungskabeln verlegen.
- Geschirmte Kabel als Steuer- und Messkabel einsetzen.
- Den digitalen Eingang **DigIn** des Sunny Island immer über ein separates, geschirmtes Kabel anschließen.

Vorgehen:

1. Am Master an Anschlussklemme **AC1 Loads/SunnyBoys** das Kabel von **X5 L** und **X5 N** für die Steuerspannung anschließen (siehe Kapitel 6.6.2 "AC-Leistungskabel anschließen", Seite 58).

2. **⚠️ WARNUNG**

Lebensgefahr durch Stromschlag bei fehlerhafter Isolierung

Bei einer fehlerhaften Isolierung können vermeintlich spannungsfreie Teile oder Kabel unter Spannung stehen. Das Berühren spannungsführender Teile oder Kabel kann zum Tod oder zu schweren Verletzungen durch Stromschlag führen.

- Beim Ausführen der folgenden Anschlüsse immer einen Silikonschlauch einsetzen (siehe Kapitel 6.6.5, Seite 61).

3. An den Anschlüssen **Relay1 C** und **Relay1 NC** das Steuerkabel von **X4 1** und **X4 2** anschließen.
4. An Anschlüssen **Relay2 C** und **Relay2 NO** das Steuerkabel von **X5 1** und **X5 2** anschließen.

6.5.3.3 Messkabel der Umschalteinrichtung anschließen

⚠️ FACHKRAFT



Relevant für System mit Anschluss an das öffentliche Stromnetz

Über 1 Messkabel misst der Sunny Island die Spannungen am jeweiligen Außenleiter. Zusätzlich misst der Master, ob der Kuppelschalter angezogen oder abgefallen ist (siehe Verschaltungsübersicht im Schnelleinstieg "SMA FLEXIBLE STORAGE SYSTEM mit Ersatzstromfunktion").

i Kabelweg für Steuer- und Messkabel in der Umschalteinrichtung

Bei einem ungünstigen Kabelweg kann es zu Qualitätseinbußen bei Übertragung von Steuersignalen und Messwerten kommen. Beachten Sie daher immer folgende Regeln für den Kabelweg:

- Steuer- und Messkabel mit größtmöglichem Abstand zu Leistungskabeln verlegen.
- Geschirmte Kabel als Steuer- und Messkabel einsetzen.
- Den digitalen Eingang **DigIn** des Sunny Island immer über ein separates, geschirmtes Kabel anschließen.

Vorgehen:

1. Am Sunny Island an der Anschlussklemme **ExtVtg** das Messkabel **X4 Ln** (Ln = L1 bis L3) und **X4 N** für die Spannungsüberwachung anschließen (siehe Kapitel 6.6.7 "ExtVtg anschließen", Seite 63).
2. Am Master die Überwachung des Kuppelschalters anschließen (siehe Kapitel 6.6.6 "BatVtgOut, DigIn, BatTMP und BatCur anschließen", Seite 62):
 - Innerhalb des Master **BatVtgOut-** mit **DigIn-** verbinden.
 - Beide Adern durch einen mitgelieferten Ferrit führen.
 - Ader von **X5 3** an **DigIn+** anschließen.
 - Ader von **X5 4** an **BatVtgOut+** anschließen.

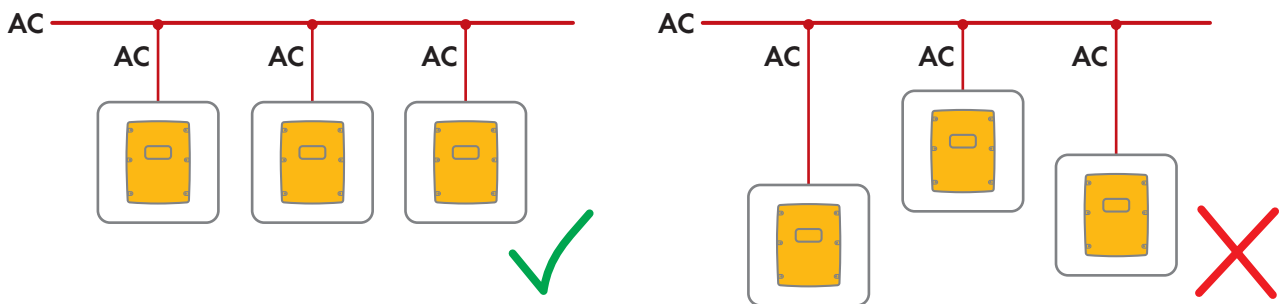
6.5.4 Inselnetz oder Multicluster Box 6 / 36 anschließen

⚠ FACHKRAFT

🔌 Relevant für Inselnetzsystem

Im Inselnetzsystem schließen Sie AC-Verbraucher und die netzparallelen AC-Quellen (z. B. PV-Wechselrichter) über einen AC-Verteiler an den Anschluss **AC1** des Sunny Island an. Bei einem Multicluster-System ist die Multicluster Box 6 oder die Multicluster Box 36 der AC-Verteiler, der an den Anschluss **AC1** angeschlossen wird (für den Anschluss des Gerätetyps MC-BOX-12.3-20 Multicluster Box 12 (siehe Kapitel 6.5.5, Seite 38)).

Voraussetzung beim Anschluss von Sunny Island in 1-phasig parallelen Single-Cluster-Systemen:



- Bei einem 1-phasig parallelen Single-Cluster-System müssen die Kabellänge und der Leiterquerschnitt von jedem Sunny Island bis zum AC-Verteiler gleich sein. Dadurch ist ein stabiler und symmetrischer Betrieb möglich.

⚠ WARNUNG

Lebensgefahr durch Feuer

Bei einem Kurzschluss fließen über die nicht abgesicherten Kabel zwischen Sunny Island und AC-Verteiler die vom Generator getriebenen Kurzschluss-Ströme. Kurzschluss-Ströme können Brände verursachen.

- Wenn die Sicherung am Generator einen höheren Auslösestrom hat als die Sicherung im AC-Verteiler, das Kabel zwischen Generator und AC-Verteiler auf den Auslösestrom der Sicherung am Generator auslegen.

1. Am Sunny Island das Kabel an Anschlussklemme **AC1 Loads/SunnyBoys** anschließen (siehe Kapitel 6.6.2 "AC-Leistungskabel anschließen", Seite 58).
 - Den Außenleiter an **AC1 Loads/SunnyBoys L** anschließen.
 - Den Neutralleiter an **AC1 Loads/SunnyBoys N** anschließen.
2. Dazu den Schutzleiter durch einen mitgelieferten Ferrit führen und an **AC1 Loads/SunnyBoys PE** anschließen (siehe Kapitel 6.6.3 "Schutzleiter anschließen", Seite 59).
3. Wenn der Leiterquerschnitt des Leistungskabels kleiner als 10 mm² ist, zusätzlichen Schutzleiter ebenfalls durch einen mitgelieferten Ferrit führen und an Anschlussklemme **AC1 Loads/SunnyBoys PE** anschließen (siehe Kapitel 6.6.3 "Schutzleiter anschließen", Seite 59).

6.5.5 Anschluss der Multicluster Box 12 (MC-Box-12.3-20)

6.5.5.1 AC-Leistungskabel der Multicluster Box 12 anschließen

FACHKRAFT

WARNUNG

Lebensgefahr durch Feuer

Bei einem Kurzschluss fließen über die nicht abgesicherten Kabel zwischen Sunny Island und AC-Verteiler die vom Generator getriebenen Kurzschluss-Ströme. Kurzschluss-Ströme können Brände verursachen.

- Wenn die Sicherung am Generator einen höheren Auslösestrom hat ist als die Sicherung im AC-Verteiler, das Kabel zwischen Generator und AC-Verteiler auf den Auslösestrom der Sicherung am Generator auslegen.

Voraussetzung:

- Die anzuschließenden Wechselrichter müssen Sunny Island 6.0H / 8.0H sein.

Vorgehen:

1. An allen Sunny Island das AC-Leistungskabel an Anschlussklemme **AC2 Gen/Grid** anschließen (siehe Kapitel 6.6.2 "AC-Leistungskabel anschließen", Seite 58):
 - Den Außenleiter an **AC2 Gen/Grid L** anschließen.
 - Den Neutralleiter an **AC2 Gen/Grid N** anschließen.
2. Den Schutzleiter durch einen mitgelieferten Ferrit führen und an **AC2 Gen/Grid PE** anschließen (siehe Kapitel 6.6.3, Seite 59).

6.5.5.2 Steuerkabel der Multicluster Box 12 anschließen

FACHKRAFT

Voraussetzung:

- Die anzuschließenden Wechselrichter müssen Sunny Island 6.0H / 8.0H sein.

Vorgehen:

1. Am Master des Main Cluster an die Anschlussklemme **AC1 Loads/SunnyBoys** den Außenleiter von **X106 1** und den Neutralleiter **X106 2** für die Steuerspannung anschließen (siehe Kapitel 6.6.2 "AC-Leistungskabel anschließen", Seite 58).

2.  **WARNUNG**

Lebensgefahr durch Stromschlag bei fehlerhafter Isolierung

Bei einer fehlerhaften Isolierung können vermeintlich spannungsfreie Teile oder Kabel unter Spannung stehen. Das Berühren spannungsführender Teile oder Kabel kann zum Tod oder zu schweren Verletzungen durch Stromschlag führen.

- Beim Ausführen der folgenden Anschlüsse immer einen Silikonschlauch einsetzen (siehe Kapitel 6.6.5, Seite 61).

3. Am Master des Main Cluster an die Anschlussklemmen **Relay2 C** und **Relay2 NO** das Steuerkabel von **X113 1** und **X113 2** anschließen (siehe Kapitel 6.6.5 "Relay 1 und Relay 2 anschließen", Seite 61).
4. Wenn zusätzlich zur Multicluster Box 12 eine Grid Connect Box installiert wird, am Master des Main Cluster an die Anschlussklemmen **Relay1 C** und **Relay1 NC** das Steuerkabel von **X112 1** und **X112 2** anschließen.

6.5.5.3 Messkabel der Multicluster Box 12 anschließen

FACHKRAFT

Voraussetzungen:

- Die anzuschließenden Wechselrichter müssen Sunny Island 6.0H / 8.0H sein.
- Am Multicluster-System muss das öffentliche Stromnetz angeschlossen sein (siehe Betriebsanleitung der Multicluster Box 12).

Vorgehen:

1. An jedem Sunny Island des Main Clusters an die Anschlussklemme **ExtVtg** das Messkabel für die Spannungsüberwachung von der Multicluster Box 12 anschließen (siehe Kapitel 6.6.7 "ExtVtg anschließen", Seite 63):
 - Die Adern von **X112 3** und **X112 4** am Master an **ExtVtg** anschließen.
 - Die Adern von **X112 7** und **X112 8** am Slave 1 an **ExtVtg** anschließen.
 - Die Adern von **X112 9** und **X112 10** am Slave 2 an **ExtVtg** anschließen.
2. Am Master die Überwachung des Netzschützes anschließen (siehe Kapitel 6.6.6 "BatVtgOut, DigIn, BatTMP und BatCur anschließen", Seite 62):
 - Innerhalb des Master **BatVtgOut-** mit **DigIn-** verbinden.
 - Beide Adern durch einen mitgelieferten Ferrit führen.
 - Ader von **X113 3** an **BatVtgOut+** anschließen.
 - Ader von **X113 4** an **DigIn+** anschließen.

6.5.6 Generator im Inselnetzsystem anschließen

FACHKRAFT

Relevant für Inselnetzsystem

In einem Single-System und Single-Cluster-System schließen Sie einen Generator an den Anschluss **AC2** des Sunny Island an. Bei einem Multicluster-System schließen Sie den Generator direkt an die Multicluster Box an (siehe Dokumentation der Multicluster Box).

WARNUNG

Lebensgefahr durch Stromschlag bei falschem Anschluss des Neutralleiters

Wenn Sie den Neutralleiter falsch anschließen, kann dies zum Versagen von Schutzfunktionen im System führen. Tod oder schwere Verletzung können die Folge sein.

- Den Neutralleiter an die Anschlussklemme **AC2 Gen/Grid N** anschließen.

Voraussetzungen:

- Vom AC-Verteiler oder direkt vom Generator muss für jeden Sunny Island ein eigenes Kabel verlegt sein.
- Bei einem 1-phasig parallelen Cluster müssen Kabellänge und Leiterquerschnitt von jedem Sunny Island bis zum AC-Verteiler oder direkt zum Generator gleich ausgelegt sein.
- Bei jedem 3-phasigen Cluster muss der Anschluss der Außenleiter wie folgt vorbereitet sein: L1 am Master, L2 am Slave 1 und L3 am Slave 2. Dadurch ergibt sich ein rechtes Drehfeld.

Vorgehen:

1. Am Sunny Island das Leistungskabel an die Anschlussklemme **AC2 Gen/Grid** anschließen. Dazu den Neutralleiter an die Anschlussklemme **N** anschließen (siehe Kapitel 6.6.2 "AC-Leistungskabel anschließen", Seite 58).
 - Den Außenleiter an **AC2 Gen/Grid L** anschließen.
 - Den Neutralleiter an **AC2 Gen/Grid N** anschließen.
2. Den Schutzleiter durch einen mitgelieferten Ferrit führen und an **AC2 Gen/Grid PE** anschließen (siehe Kapitel 6.6.3, Seite 59).

6.5.7 Anschluss der Kommunikation**6.5.7.1 Datenkabel für Speedwire-Netzwerk anschließen****⚠ FACHKRAFT**

Der Sunny Island und 1 Kommunikationsprodukt (z. B. der Sunny Home Manager 2.0) können über Speedwire direkt miteinander verbunden werden. Wenn mehr als 2 Geräte über Speedwire kommunizieren sollen oder der Sunny Home Manager 2.0 eine Internet-Verbindung zum Sunny Portal aufbauen soll, ist ein Speedwire-Netzwerk erforderlich.

Voraussetzungen:

- Alle Speedwire-Geräte müssen am selben Router angeschlossen sein.
- Der Router und der optionale Switch müssen Multicast vollständig unterstützen.
- Der Router muss "Internet Enabled Devices" mit den Schnittstellen SIP und STUN unterstützen.

Gängige Router und Switches unterstützen Multicast und "Internet Enabled Devices".

Kabelanforderungen:

- Kabellänge zwischen 2 Netzwerkteilnehmern:
 - maximal 50 m mit Patch-Kabel
 - maximal 100 m mit Verlegekabel
- Querschnitt: mindestens 2 x 2 x 0,22 mm² oder mindestens 2 x 2 x AWG 24
- Kabeltyp: 100BaseTx, CAT5 mit Schirmung S-UTP, F-UTP oder höher
- Steckertyp: RJ45

Vorgehen:

1. Am Sunny Island das Datenkabel in die Buchse **ComETH** stecken (siehe Kapitel 6.6.4 "Datenkabel anschließen", Seite 60).
2. Das andere Ende des Datenkabels an den Router oder Switch anschließen.

6.5.7.2 Datenkabel der Lithium-Ionen-Batterie anschließen**⚠ FACHKRAFT****Voraussetzungen:**

- Die Gesamtlänge des Kommunikationsbusses darf nicht länger als 30 m sein. Dabei beachten, dass der Kommunikationsbus möglicherweise mehrere Teilnehmer verbindet.

Kabelanforderungen:

- Klassifizierung: CAT5e
- Steckertyp: RJ45

Vorgehen:

1. Am Sunny Island das Datenkabel in eine freie Buchse **ComSync** stecken (siehe Kapitel 6.6.4 "Datenkabel anschließen", Seite 60).
2. Das andere Ende des Datenkabels an das Batteriemangement der Lithium-Ionen-Batterie anschließen (siehe Dokumentation des Batterie-Herstellers).
3. Sicherstellen, dass der Kommunikationsbus an jedem Ende abgeschlossen ist, z. B. mit einem Abschlusswiderstand.

6.5.7.3 Datenkabel für die interne Kommunikation der Cluster anschließen**⚠ FACHKRAFT**

In einem Cluster kommunizieren die Sunny Island intern über ein schwarzes Datenkabel.

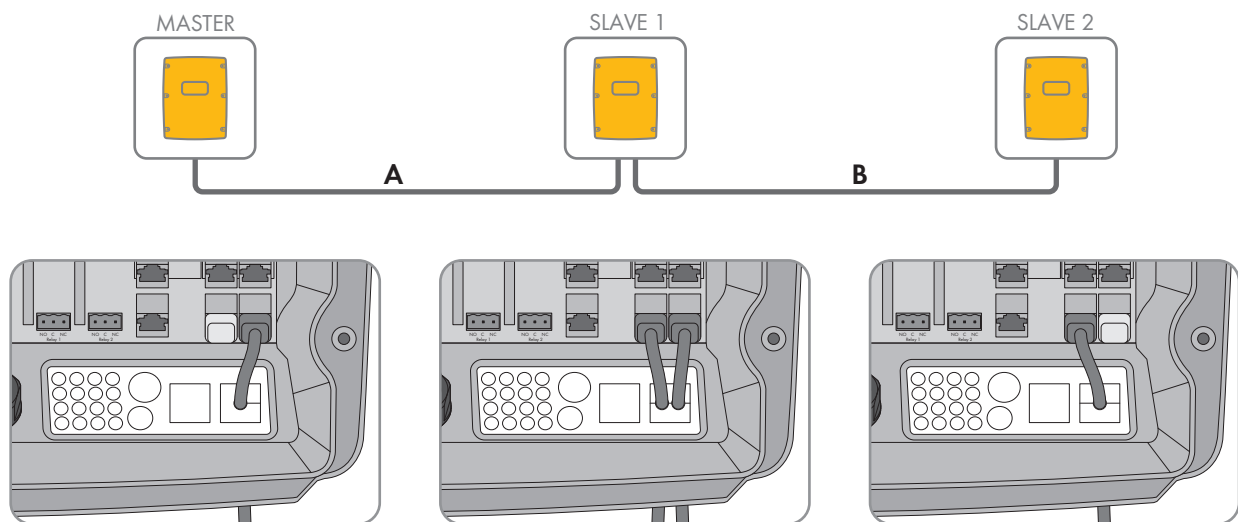


Abbildung 8: Verkabelung der internen Kommunikation (Beispiel)

Voraussetzungen:

- Die Gesamtlänge des Kommunikationsbusses (A+B) muss kleiner als 30 m sein. Dabei beachten, dass der Kommunikationsbus möglicherweise mehrere Teilnehmer verbindet.

Vorgehen:

1. Am Sunny Island das Datenkabel in eine freie Buchse **ComSync** stecken (siehe Kapitel 6.6.4 "Datenkabel anschließen", Seite 60).
2. Sicherstellen, dass der Kommunikationsbus an jedem Ende abgeschlossen ist, z. B. mit einem Abschlusswiderstand.

6.5.7.4 Datenkabel der Multicluster Box anschließen

FACHKRAFT

Bei einem Multicluster-System kommuniziert die Multicluster Box über ein schwarzes Datenkabel mit dem Master des Main Clusters (siehe Dokumentation der Multicluster Box). Das schwarze Datenkabel ist Bestandteil des Lieferumfangs der Multicluster Box.

Voraussetzungen:

- Die Gesamtlänge des Kommunikationsbusses darf nicht länger als 30 m sein. Dabei beachten, dass der Kommunikationsbus möglicherweise mehrere Teilnehmer verbindet.

Kabelanforderungen:

- Klassifizierung: CAT5e
- Steckertyp: RJ45

Vorgehen:

1. Am Sunny Island das Datenkabel in eine freie Buchse **ComSync** stecken (siehe Kapitel 6.6.4 "Datenkabel anschließen", Seite 60).
2. Das andere Ende des Datenkabels an die Multicluster Box anschließen (siehe Dokumentation der Multicluster Box).
3. Sicherstellen, dass der Kommunikationsbus an jedem Ende abgeschlossen ist, z. B. mit einem Abschlusswiderstand.

6.5.7.5 Steuer- und Messkabel der Multicluster Box anschließen

FACHKRAFT

Bei einem Multicluster-System kommuniziert die Multicluster Box Steuerdaten und Messdaten über 3 rote Datenkabel mit den 3 Sunny Island des Main Clusters (siehe Dokumentation der Multicluster Box). Die roten Datenkabel sind Bestandteil des Lieferumfangs der Multicluster Box.

Kabelanforderungen:

- Kabellänge für BatVtgOut, DigIn und BatTemp: kleiner als 30 m

Vorgehen:

- An die Sunny Island des Main Clusters die roten Datenkabel in die Buchse **BackupVtgCur** stecken (siehe Kapitel 6.6.4 "Datenkabel anschließen", Seite 60). Dabei den Master mit dem Anschluss **Mstr./L1**, den Slave 1 mit dem Anschluss **Slv1./L2** und den Slave 2 mit dem Anschluss **Slv2./L3** der Multicluster Box verbinden.

6.5.7.6 Datenkabel für Multicluster-Kommunikation anschließen

FACHKRAFT

In einem Multicluster-System kommunizieren die Master der jeweiligen Cluster untereinander (siehe Dokumentation der Multicluster Box). Bei Verwendung einer Multicluster-Box muss die Kommunikationsschnittstelle SI-SYSCAN.BGx in jedem Master eingebaut sein. Wenn der Sunny Island mit der Bestelloption **Kommunikation für Multicluster-System** bestellt wurde, ist SI-SYSCAN.BGx in jedem Master eingebaut.

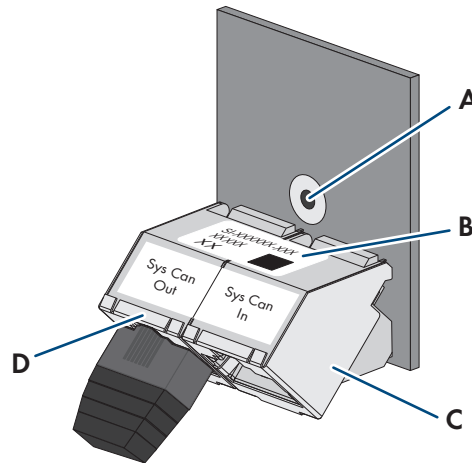


Abbildung 9: Aufbau der SI-SYSCAN.BGx

Position	Bezeichnung
A	Befestigungsloch
B	Typenschild
C	Buchse SysCanIn
D	Buchse SysCanOut

Kabelanforderungen:

- Klassifizierung: CAT5e
- Maximale Kabellänge: 30 m

Vorgehen:

1. Sicherstellen, dass die Kommunikationsschnittstelle SI-SYSCAN.BGx in jeden Master eingebaut ist (siehe Dokumentation SI-SYSCAN-NR).
2. Am Master des Main Clusters Abschlusswiderstand aus der Buchse **SysCanOut** entfernen und in die Buchse SysCanIn stecken.
3. Am Master des Main Clusters das gelbe Datenkabel in die Buchse **SysCanOut** stecken (siehe Kapitel 6.6.4 "Datenkabel anschließen", Seite 60).
4. Am Master des Extension Clusters 1 das andere Ende des gelben Datenkabels in die Buchse SysCanIn stecken.
5. Weitere Extension Cluster wie in den Schritten 3 und 4 beschrieben miteinander verbinden. Dazu die Abschlusswiderstände entfernen.
6. Bei der unbenutzten Buchse **SysCanOut** Abschlusswiderstand gesteckt lassen. Dadurch ist der Kommunikationsbus abgeschlossen.

6.5.8 Batterietemperatursensor anschließen

⚠ FACHKRAFT

Bei Bleibatterien muss das Batteriemangement des Wechselrichters Sunny Island die Temperatur der angeschlossenen Batterie erfassen.

i Batterietemperatursensor in einem Cluster

In einem Cluster misst ausschließlich der Master die Batterietemperatur.

- Batterietemperatursensor ausschließlich am Master anschließen.

Voraussetzung:

- Kabellänge für BatVtgOut, DigIn und BatTemp: kleiner als 30 m

Vorgehen:

1.

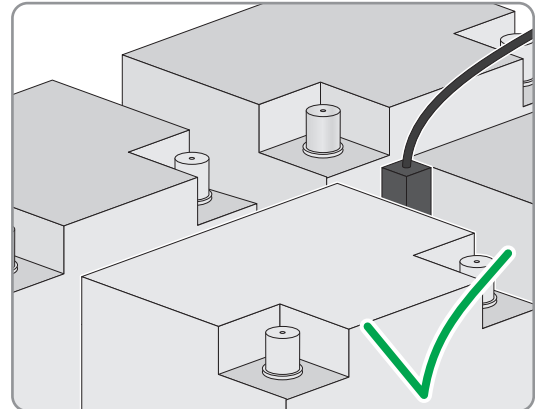
ACHTUNG

Beschädigung der Batterie durch zu hohe Ladespannung durch falsch gemessene Batterietemperatur

Durch eine falsch gemessene Batterietemperatur lädt der Batterie-Wechselrichter die Batterie mit der falschen Ladespannung. Eine zu hohe Ladespannung kann zur Beschädigung der Batterie führen.

- Nur den mitgelieferten Batterietemperatursensor anschließen.
- Den Batterietemperatursensor so befestigen wie im folgenden Schritt beschrieben.

2. Batterietemperatursensor in der Mitte des Batterieverbandes, im oberen Drittel der Batteriezelle befestigen. Dadurch misst der Batterietemperatursensor die Temperatur am wärmsten Punkt im Batterieverband.



3. Am Sunny Island beide Adern des Sensors durch einen mitgelieferten Ferrit führen und an die Anschlussklemme **BatTnp** anschließen (siehe Kapitel 6.6.6 "BatVtgOut, DigIn, BatTMP und BatCur anschließen", Seite 62). Dabei ist die Polarität beliebig.

6.5.9 Batteriestromsensor im Inselnetzsystem anschließen

⚠ FACHKRAFT

Beim Einsatz von Bleibatterien kann zur genauen Messung des Batteriestroms ein Batteriestromsensor installiert werden.



Relevant für Inselnetzsystem

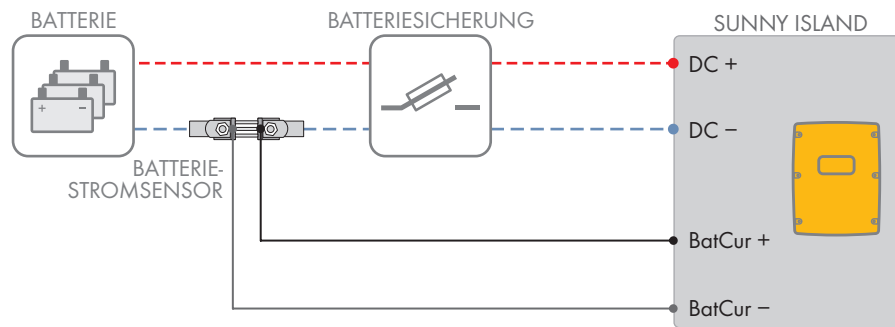


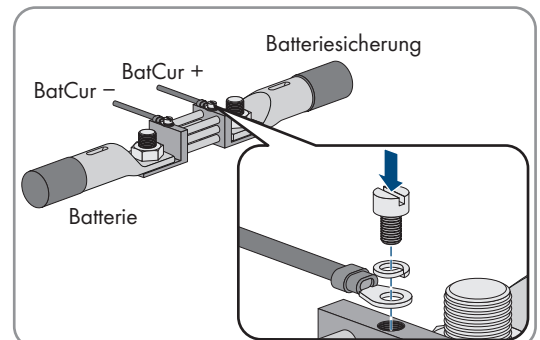
Abbildung 10: Anschluss des Batteriestromsensors an den Sunny Island

Kabelanforderungen:

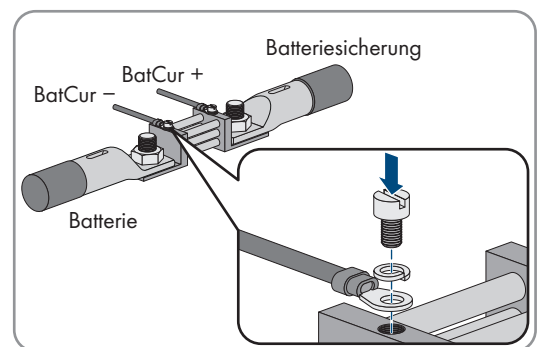
- Kupferleiter
- Maximale Kabellänge: 3 m
- Leiterquerschnitt: 0,2 mm² bis 2,5 mm²
- Ein Messkabel für eigensichere Stromkreise muss verwendet werden. Dabei bedeutet eigensicher, dass das Kabel doppelt isoliert ist und im Kurzschlussfall der Leiter schmilzt, aber die Isolierung bestehen bleibt. Außerdem ist das Kabel nicht brennbar.
- Adern im Messkabel müssen verdreht sein.

Vorgehen:

1. Zwischen Batterie und Batteriesicherung in das Leistungskabel **DC-** den Batteriestromsensor einbinden.
2. Am Batteriestromsensor die Messader **BatCur +** auf der Seite zum Anschluss der Batteriesicherung anschließen.



3. Am Batteriestromsensor die Messader **BatCur-** auf der Seite zum Anschluss der Batterie anschließen.



4. Am Sunny Island beide Adern durch einen mitgelieferten Ferrit führen und an die Anschlussklemmen **BatCur +** und **BatCur-** anschließen (siehe Kapitel 6.6.6 "BatVtgOut, DigIn, BatTMP und BatCur anschließen", Seite 62).

6.5.10 Steuerkabel für autostartfähige Generatoren anschließen

⚠ FACHKRAFT

🔌 Relevant für Inselnetzsystem

Ein autostartfähiger Generator wird mit 1 Kontakt gestartet und gestoppt.

i Signalgeber oder Generatorsteuerung in einem Cluster

Slaves steuern den Generator weniger zuverlässig als Master.

- Generatorsteuerung bevorzugt am Master anschließen.
- In einem Multicluster-System den Signalgeber immer an den Master des Main Clusters anschließen.

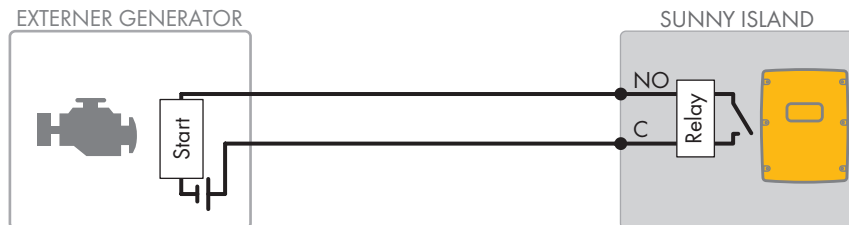


Abbildung 11: Anschluss der Generatorsteuerung an den Sunny Island

Voraussetzungen:

- Die technischen Anforderungen des Multifunktionsrelais müssen erfüllt sein (siehe Kapitel 16 "Technische Daten", Seite 176).

Kabelanforderungen:

- Kupferleiter
- Leiterquerschnitt: 0,2 mm² bis 2,5 mm²

Vorgehen:

1.

⚠️ WARNUNG

Lebensgefahr durch Stromschlag bei fehlerhafter Isolierung

Bei einer fehlerhaften Isolierung können vermeintlich spannungsfreie Teile oder Kabel unter Spannung stehen. Das Berühren spannungsführender Teile oder Kabel kann zum Tod oder zu schweren Verletzungen durch Stromschlag führen.

- Beim Ausführen der folgenden Anschlüsse immer einen Silikonschlauch einsetzen (siehe Kapitel 6.6.5, Seite 61).

- Da die Werkseinstellung des Sunny Island das Multifunktionsrelais **Relay1** für die Generatoranforderung vorsieht, am Sunny Island das Steuerkabel an Multifunktionsrelais **Relay1** anschließen. Dabei die Anschlüsse **C** und **NO** verwenden.
- Wenn das Multifunktionsrelais **Relay1** für die Generatoranforderung nicht zur Verfügung steht, am Sunny Island das Steuerkabel an Multifunktionsrelais **Relay2** anschließen. Dabei die Anschlüsse **C** und **NO** verwenden.
- Wenn bei mehr als einem Sunny Island am Master die Multifunktionsrelais **Relay1** und **Relay2** für die Generatoranforderung nicht zur Verfügung stehen, das Steuerkabel an einem freien Multifunktionsrelais des Slave 1 oder 2 anschließen. Dabei die Anschlüsse **C** und **NO** verwenden.
- Die Konfiguration **Automatische Generatoranforderung** in die Tabelle der Einstellungen eintragen (siehe Kapitel 7.10.2 "Funktionen der Multifunktionsrelais einstellen", Seite 104).

6.5.11 Signalgeber für Generatoren ohne Autostartfunktion anschließen

⚠️ FACHKRAFT



Relevant für Inselnetzsystem

Generatoren ohne Autostartfunktion verfügen über keine elektrische Startvorrichtung. Wenn Sie einen Generator ohne Autostartfunktion installieren, können Sie einen Signalgeber (z. B. Signallampe) an das Multifunktionsrelais des Wechselrichters Sunny Island anschließen. Der Sunny Island kann dadurch signalisieren, wann Sie den Generator manuell starten und stoppen sollten.

i Signalgeber oder Generatorsteuerung in einem Cluster

Slaves steuern den Generator weniger zuverlässig als Master.

- Generatorsteuerung bevorzugt am Master anschließen.
- In einem Multicluster-System den Signalgeber immer an den Master des Main Clusters anschließen.

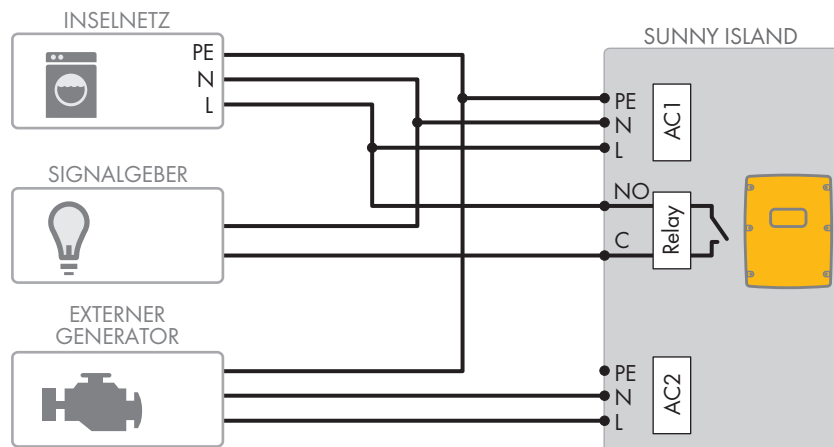


Abbildung 12: Anschluss eines Signalgebers für die Signalisierung der Generatoranforderung (Beispiel)

Voraussetzungen:

- Die technischen Anforderungen des Multifunktionsrelais müssen erfüllt sein (siehe Kapitel 16 "Technische Daten", Seite 176).

Kabelanforderungen:

- Kupferleiter
- Leiterquerschnitt: 0,2 mm² bis 2,5 mm²

Vorgehen:

1.

⚠️ WARNUNG

Lebensgefahr durch Stromschlag bei fehlerhafter Isolierung

Bei einer fehlerhaften Isolierung können vermeintlich spannungsfreie Teile oder Kabel unter Spannung stehen. Das Berühren spannungsführender Teile oder Kabel kann zum Tod oder zu schweren Verletzungen durch Stromschlag führen.

- Beim Ausführen der folgenden Anschlüsse immer einen Silikonschlauch einsetzen (siehe Kapitel 6.6.5, Seite 61).

- Da die Werkseinstellung des Sunny Island das Multifunktionsrelais **Relay1** für die Generatoranforderung vorsieht, am Sunny Island das Steuerkabel an Multifunktionsrelais **Relay1** anschließen. Dabei die Anschlüsse **C** und **NO** verwenden.
- Wenn das Multifunktionsrelais **Relay1** für die Generatoranforderung nicht zur Verfügung steht, am Sunny Island das Steuerkabel an Multifunktionsrelais **Relay2** anschließen. Dabei die Anschlüsse **C** und **NO** verwenden.

4. Wenn bei mehr als einem Sunny Island am Master die Multifunktionsrelais **Relay1** und **Relay2** für die Generatoranforderung nicht zur Verfügung stehen, das Steuerkabel an einem freien Multifunktionsrelais des Slave 1 oder 2 anschließen. Dabei die Anschlüsse **C** und **NO** verwenden.
5. Die Konfiguration **Automatische Generatoranforderung** in die Tabelle der Einstellungen eintragen (siehe Kapitel 7.10.2 "Funktionen der Multifunktionsrelais einstellen", Seite 104).

6.5.12 Lastabwurfschütze anschließen

FACHKRAFT

Relevant für Inselnetzsystem

Der Lastabwurf verhindert die Batterietiefentladung und steuert die Stromabgabe an Verbraucher. Der Lastabwurf bietet Ihnen die Möglichkeit gezielt Verbraucher vom System zu trennen.

Ein Lastabwurf ist notwendig, wenn ein Inselnetzsystem ausschließlich mit PV-Energie oder Windenergie versorgt wird.

Der Sunny Island steuert bis zu 2 Lastabwurfschütze in Abhängigkeit vom Ladezustand der Batterie an. Sie können 2 Arten von Lastabwurf installieren:

- 1-stufiger Lastabwurf
Wenn die Grenze des Ladezustandes der Batterie erreicht wird, trennt 1 Lastabwurfschütz alle Verbraucher gleichzeitig. Je nach Konfiguration schließt das Lastabwurfschütz entweder, wenn die Batterie ausreichend geladen wurde oder wenn das Inselnetz auf eine externe Energiequelle geschaltet wurde.
- 2-stufiger Lastabwurf
Bei dem 2-stufigen Lastabwurf gibt es 2 Grenzwerte für den Ladezustand der Batterie, um 2 Lastabwurfschütze zu steuern. Wenn der erste Grenzwert für den Ladezustand der Batterie erreicht wurde, trennt das erste Lastabwurfschütz eine Gruppe von Verbrauchern. Wenn der zweite Grenzwert für den Ladezustand der Batterie erreicht wurde, trennt das zweite Lastabwurfschütz die restlichen Verbraucher.

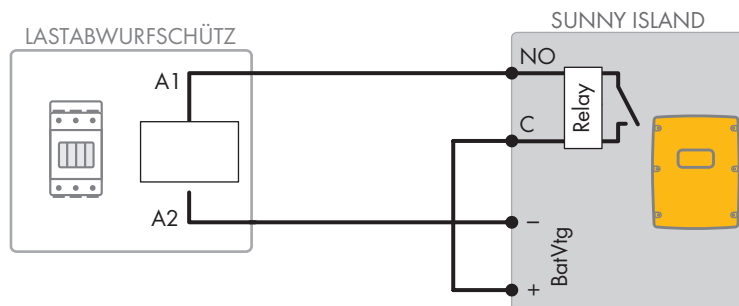


Abbildung 13: Anschluss des Steuerkabels für einen 1-stufigen Lastabwurf (Beispiel)

i Lastabwurf im Multicluster-System

In der Multicluster Box ist ein 1-stufiger Lastabwurf integriert. Das Lastabwurfschütz wird direkt vom Master des Main Cluster über die Kommunikation mit der Multicluster Box gesteuert. Wenn Sie ein zusätzliches Lastabwurfschütz im Multicluster-System installieren, steuern Sie das zusätzliche Lastabwurfschütz mit einem Multifunktionsrelais im Master des Extension Cluster 1. Zusätzliche Lastabwurfschütze können nicht vom Main Cluster gesteuert werden.

i Lastabwurfschütze in einem Cluster

Wenn Sie die Lastabwurfschütze an den Master anschließen, ist im Störfall ein eingeschränkter Betrieb möglich. Slaves können im Störfall die Lastabwurfschütze weniger zuverlässig steuern. Bei einer Störung wartet der Slave möglicherweise auf eine Quittierung vom Master.

Vorgaben zur Konfiguration des Lastabwurfs:

Die folgenden Werte sind in der Benutzeroberfläche des Sunny Island für die Einstellung des Lastabwurfs hinterlegt. Wenn Sie Lastabwurfschütze anschließen, beachten Sie die Auswirkungen im System und halten Sie die Vorgaben zur Anwendung ein.

Wert	Auswirkung im System	Anwendung
1-stufiger Lastabwurf (Lastabwurf 1)	Wenn der Sunny Island den Lastabwurf aktiviert hat und sich dann eine externe Energiequelle zuschaltet, wird der Lastabwurf sofort beendet (unabhängig vom Ladezustand der Batterie). Danach versorgt die externe Energiequelle die Verbraucher. Die Batterie wird nur mit der überschüssigen Energie geladen.	<ul style="list-style-type: none"> • Wirkt nur bei Inselnetz- und Ersatzstromsystemen
1-stufiger Lastabwurf oder 1. Stufe bei 2-stufigem Lastabwurf (Lastabwurf 1)	Einstellung für einen 1-stufigen Lastabwurf oder die erste Stufe eines 2-stufigen Lastabwurfs. Der Lastabwurf wird erst beendet, wenn die Batterie ausreichend geladen wurde. Diese Einstellung wirkt auf das Systemverhalten unabhängig davon, ob eine externe Energiequelle vorhanden ist.	<ul style="list-style-type: none"> • Geeignet für Systeme zur Eigenverbrauchsoptimierung (Batteriespeichersysteme)
2. Stufe bei 2-stufigem Lastabwurf (Lastabwurf 2)	Einstellung für das 2. Lastabwurfschütz eines 2-stufigen Lastabwurfs. Der Lastabwurf wird erst beendet, wenn die Batterie ausreichend geladen wurde.	<ul style="list-style-type: none"> • Geeignet für Inselnetzsysteme, Ersatzstromsysteme und Systeme zur Eigenverbrauchsoptimierung
Lastabwurf im Multicluster (Lastabwurf 1)	In einem Multicluster-System ist diese Einstellung für einen zusätzlichen, 1-stufigen Lastabwurf vorgesehen. Wenn der Batterieladezustand eines Clusters einen eingestellten Wert unterschreitet, beginnt der Lastwurf. Der Lastabwurf endet erst dann, wenn die Batterien aller Cluster den eingestellten Wert des Batterieladezustands erreicht haben. Wie lange das Erreichen dieses Werts dauert, ist von der eingesetzten Batterietechnologie und von der gewählten Batteriekapazität abhängig. Wenn in den Clustern eines Multicluster-Systems verschiedene Batterietechnologien und verschiedene Batteriekapazitäten kombiniert werden, kann es bei den Anzeigewerten für die einzelnen Cluster zu Abweichungen kommen.	<ul style="list-style-type: none"> • Nur für Multicluster-Systemen

Voraussetzungen:

- Die technischen Anforderungen des Multifunktionsrelais müssen erfüllt sein (siehe Kapitel 16 "Technische Daten", Seite 176).

Kabelanforderungen:

- Kupferleiter
- Leiterquerschnitt: 0,2 mm² bis 2,5 mm²

Vorgehen:

1. Sicherstellen, dass das Lastabwurfschütz ausschließlich Verbraucher vom System trennt. Dadurch stellen Sie sicher, dass die Batterie von den AC-Quellen im System wieder aufgeladen werden kann.

2. Da die Werkseinstellung des Sunny Island das Multifunktionsrelais **Relay2** für den Lastabwurf vorsieht, beim Anschließen des Lastabwurfs bevorzugt Multifunktionsrelais **Relay2** verwenden. Dazu folgende Schritte ausführen:
 - Ader für den Spulenanschluss **A1** des Lastabwurfschützes am Sunny Island an die Anschlussklemme **Relay2 NO** anschließen (siehe Kapitel 6.6.5 "Relay 1 und Relay 2 anschließen", Seite 61).
 - Ader für den Spulenanschluss **A2** an die Anschlussklemme **BatVtgOut-** anschließen (siehe Kapitel 6.6.6 "BatVtgOut, DigIn, BatTMP und BatCur anschließen", Seite 62).
 - Die Anschlussklemme **BatVtgOut +** mit der Anschlussklemme **Relay2 C** verbinden. Dabei den gleichen Leiterquerschnitt wie im Kabel für das Lastabwurfschütz verwenden.
3. Wenn das Multifunktionsrelais **Relay2** für den Lastabwurf nicht zur Verfügung steht, beim Anschließen des Lastabwurfs Multifunktionsrelais **Relay1** verwenden. Dazu folgende Schritte ausführen:
 - Ader für den Spulenanschluss **A1** des Lastabwurfschützes am Sunny Island an die Anschlussklemme **Relay1 NO** anschließen (siehe Kapitel 6.6.5 "Relay 1 und Relay 2 anschließen", Seite 61).
 - Ader für den Spulenanschluss **A2** an die Anschlussklemme **BatVtgOut-** anschließen (siehe Kapitel 6.6.6 "BatVtgOut, DigIn, BatTMP und BatCur anschließen", Seite 62).
 - Die Anschlussklemme **BatVtgOut +** mit der Anschlussklemme **Relay1 C** verbinden. Dabei den gleichen Leiterquerschnitt wie im Kabel für das Lastabwurfschütz verwenden.
4. Bei einem 2-stufigen Lastabwurf die Schritte 1 bis 3 wiederholen. Dabei das zweite Lastabwurfschütz an ein unbenutztes Multifunktionsrelais anschließen.
5. Die Klemmenbelegung beim Anschluss des Lastabwurfs für die Einstellung der Multifunktionsrelais notieren. Tipp: Dafür die in diesem Dokument vorgegebene Tabelle nutzen (siehe Kapitel 7.10.2 "Funktionen der Multifunktionsrelais einstellen", Seite 104):

6.5.13 Zeitsteuerung für externe Vorgänge anschließen

FACHKRAFT

Der Sunny Island stellt 2 Timer für die zeitabhängige Steuerung von externen Vorgängen zur Verfügung. Für jeden Timer können Sie einstellen, ab welchem Tag, zu welcher Tageszeit einmalig, täglich oder wöchentlich ein Multifunktionsrelais geschaltet werden soll.

Voraussetzungen:

- Die technischen Anforderungen des Multifunktionsrelais müssen erfüllt sein (siehe Kapitel 16 "Technische Daten", Seite 176).

Kabelanforderungen:

- Kupferleiter
- Leiterquerschnitt: 0,2 mm² bis 2,5 mm²

Vorgehen:

1.

WARNUNG

Lebensgefahr durch Stromschlag bei fehlerhafter Isolierung

Bei einer fehlerhaften Isolierung können vermeintlich spannungsfreie Teile oder Kabel unter Spannung stehen. Das Berühren spannungsführender Teile oder Kabel kann zum Tod oder zu schweren Verletzungen durch Stromschlag führen.

- Beim Ausführen der folgenden Anschlüsse immer einen Silikonschlauch einsetzen (siehe Kapitel 6.6.5, Seite 61).

2. Am Sunny Island das Steuerkabel entweder an Multifunktionsrelais **Relay1** oder **Relay2** anschließen. Dabei die Anschlüsse **C** und **NO** verwenden.
3. Die Konfiguration für den Timer 1 den Wert **TM1** oder für den Timer 2 den Wert **TM2** in die Tabelle der Einstellungen eintragen (siehe Kapitel 7.10.2 "Funktionen der Multifunktionsrelais einstellen", Seite 104).

6.5.14 Melder für Betriebszustände und Warnmeldungen anschließen

FACHKRAFT

Sie können Melder an die Multifunktionsrelais anschließen, um Betriebszustände und Warnmeldungen des Wechselrichters Sunny Island ausgeben zu können. Pro Multifunktionsrelais kann 1 der folgenden Betriebszustände und Warnmeldungen ausgegeben werden:

- Generator läuft und ist zugeschaltet.
- Spannung und Frequenz des öffentlichen Stromnetzes liegen im Bereich für die Zuschaltung.
- Ein Sunny Island gibt eine Fehlermeldung ab der Stufe 2 aus. Dabei werden nur die Fehlermeldungen innerhalb eines Clusters ausgewertet.

Abweichende Schaltungslogik bei Fehlermeldungen ab der Stufe 2

Durch eine abweichende Schaltungslogik ab Stufe 2 ist sichergestellt, dass die Fehlermeldung auch bei einer Selbstabschaltung ausgegeben wird.

- Wenn eine Fehlermeldung ab der Stufe 2 anliegt, fällt das Multifunktionsrelais ab.
- Wenn keine Fehlermeldung anliegt, zieht das Multifunktionsrelais an.
- Ein Sunny Island gibt eine Warnung aus. Dabei werden nur die Warnungen innerhalb eines Clusters ausgewertet.
- Im Single-System ist der Sunny Island in Betrieb.
- In einem Cluster-System ist das jeweilige Cluster in Betrieb.
- Im Single-System ist der Sunny Island im Derating.
- In einem Cluster-System ist das jeweilige Cluster im Derating.

Voraussetzungen:

- Die technischen Anforderungen des Multifunktionsrelais müssen erfüllt sein (siehe Kapitel 16 "Technische Daten", Seite 176).

Kabelanforderungen:

- Kupferleiter
- Leiterquerschnitt: 0,2 mm² bis 2,5 mm²

Vorgehen:

1.

WARNUNG

Lebensgefahr durch Stromschlag bei fehlerhafter Isolierung

Bei einer fehlerhaften Isolierung können vermeintlich spannungsfreie Teile oder Kabel unter Spannung stehen. Das Berühren spannungsführender Teile oder Kabel kann zum Tod oder zu schweren Verletzungen durch Stromschlag führen.

- Beim Ausführen der folgenden Anschlüsse immer einen Silikonschlauch einsetzen (siehe Kapitel 6.6.5, Seite 61).

2. Am Sunny Island das Steuerkabel entweder an Multifunktionsrelais **Relay1** oder **Relay2** anschließen. Dabei die Anschlüsse **C** und **NO** verwenden.
3. Die gewählte Konfiguration in die Tabelle der Einstellungen eintragen (siehe Kapitel 7.10.2 "Funktionen der Multifunktionsrelais einstellen", Seite 104):

Wert	Ausgabe
Relais an wenn Generator läuft	Generator läuft und ist zugeschaltet.
Relais an wenn ext. Quelle vorhanden	Spannung und Frequenz des Generators liegen im Bereich für die Zuschaltung.
Relais an wenn öff. Netz vorhanden	Im Inselnetzsystem ist das öffentliche Stromnetz zugeschaltet.
Relais aus bei Fehler	Ein Sunny Island gibt eine Fehlermeldung ab der Stufe 2 aus.
Relais an bei Warnung	Ein Sunny Island gibt eine Warnung aus.
Relais an wenn Cluster läuft	Im Single-System ist ein Sunny Island in Betrieb oder in einem Cluster-System ist das Cluster in Betrieb.
Relais an bei Leistungsbegrenzung	Im Single-System ist ein Sunny Island im Derating oder in einem Cluster-System ist das Cluster im Derating.

6.5.15 Batterieraumlüfter anschließen

FACHKRAFT

Wenn der Ladestrom zum Gasen der Batterie führt, wird der Batterieraumlüfter vom Sunny Island für mindestens 1 Stunde eingeschaltet.

Voraussetzungen:

- Die technischen Anforderungen des Multifunktionsrelais müssen erfüllt sein (siehe Kapitel 16 "Technische Daten", Seite 176).

Kabelanforderungen:

- Kupferleiter
- Leiterquerschnitt: 0,2 mm² bis 2,5 mm²

Vorgehen:

Pro Batterie kann das Batteriemangement des Wechselrichters Sunny Island 1 Batterieraumlüfter steuern. Dabei ergeben sich folgende Möglichkeiten für den Anschluss:

- Für jede Batterie eine eigene Batterieraumlüftung steuern.
- Für alle Batterien 1 Batterieraumlüftung steuern. Diese Möglichkeit besteht ausschließlich bei Multicluster-Systemen.

Für jede Batterie eine eigene Batterieraumlüftung steuern

1. Sicherstellen, dass bei Fehlfunktion des Multifunktionsrelais der Batterieraum ausreichend belüftet wird.

2.

⚠️ WARNUNG**Lebensgefahr durch Stromschlag bei fehlerhafter Isolierung**

Bei einer fehlerhaften Isolierung können vermeintlich spannungsfreie Teile oder Kabel unter Spannung stehen. Das Berühren spannungsführender Teile oder Kabel kann zum Tod oder zu schweren Verletzungen durch Stromschlag führen.

- Beim Ausführen der folgenden Anschlüsse immer einen Silikonschlauch einsetzen (siehe Kapitel 6.6.5, Seite 61).

3. Bei Single-Systemen oder Single-Cluster-Systemen den Batterieraumlüfter an ein Multifunktionsrelais anschließen.
4. Bei einem Multicluster-System in jedem Cluster an 1 Sunny Island 1 Batterieraumlüfter an ein beliebiges Multifunktionsrelais anschließen.
5. Die Konfiguration **Batterieraumlüfter** in die Tabelle der Einstellungen eintragen (siehe Kapitel 7.10.2 "Funktionen der Multifunktionsrelais einstellen", Seite 104).

Für alle Batterien 1 Batterieraumlüftung steuern

1. Sicherstellen, dass bei Fehlfunktion des Multifunktionsrelais der Batterieraum ausreichend belüftet wird.

2.

⚠️ WARNUNG**Lebensgefahr durch Stromschlag bei fehlerhafter Isolierung**

Bei einer fehlerhaften Isolierung können vermeintlich spannungsfreie Teile oder Kabel unter Spannung stehen. Das Berühren spannungsführender Teile oder Kabel kann zum Tod oder zu schweren Verletzungen durch Stromschlag führen.

- Beim Ausführen der folgenden Anschlüsse immer einen Silikonschlauch einsetzen (siehe Kapitel 6.6.5, Seite 61).

3. An einen Sunny Island des Main Cluster den Batterieraumlüfter an 1 Multifunktionsrelais anschließen.
4. Die Konfiguration **Batterieraumlüfter im Multicluster** in die Tabelle der Einstellungen eintragen (siehe Kapitel 7.10.2 "Funktionen der Multifunktionsrelais einstellen", Seite 104)

6.5.16 Elektrolyt-Pumpe der Batterie anschließen**⚠️ FACHKRAFT**

Der Sunny Island steuert die Elektrolyt-Pumpe der Batterie wie folgt:

- Der Sunny Island schaltet die Elektrolyt-Pumpe mindestens 1-mal pro Tag ein.
- Der Sunny Island schaltet die Elektrolyt-Pumpe maximal 9-mal pro Tag ein.
- Wenn 10 % der Nennkapazität der Batterie geladen wurden, schaltet der Sunny Island die Elektrolyt-Pumpe für 5 Minuten ein.

Voraussetzungen:

- Die technischen Anforderungen des Multifunktionsrelais müssen erfüllt sein (siehe Kapitel 16 "Technische Daten", Seite 176).

Kabelanforderungen:

- Kupferleiter
- Leiterquerschnitt: 0,2 mm² bis 2,5 mm²

Vorgehen:

1.

⚠️ WARNUNG**Lebensgefahr durch Stromschlag bei fehlerhafter Isolierung**

Bei einer fehlerhaften Isolierung können vermeintlich spannungsfreie Teile oder Kabel unter Spannung stehen. Das Berühren spannungsführender Teile oder Kabel kann zum Tod oder zu schweren Verletzungen durch Stromschlag führen.

- Beim Ausführen der folgenden Anschlüsse immer einen Silikonschlauch einsetzen (siehe Kapitel 6.6.5, Seite 61).

2. Am Sunny Island das Steuerkabel der Säure-Umwälzung an ein Multifunktionsrelais anschließen.
3. Bei einem Multicluster-System für jedes Cluster das Steuerkabel der Säure-Umwälzung an ein Multifunktionsrelais anschließen.
4. Die Konfiguration **Elektrolytpumpe** in die Tabelle der Einstellungen eintragen (siehe Kapitel 7.10.2 "Funktionen der Multifunktionsrelais einstellen", Seite 104).

6.5.17 Steuerkabel für die Nutzung überschüssiger Energie im Inselnetzsystem anschließen

⚠️ FACHKRAFT**Relevant für Inselnetzsystem**

Wenn die Batterie überschüssige Energie im Inselnetzsystem nicht mehr aufnehmen kann, werden die AC-Quellen im Inselnetz vom Sunny Island in ihrer Leistungsabgabe begrenzt. Dadurch geht die überschüssige Energie für die Nutzung verloren. Der Sunny Island kann über ein Multifunktionsrelais die Nutzung überschüssiger Energie ermöglichen.

Ein Multifunktionsrelais zieht während der Konstantspannungsphase an und steuert so zusätzliche Verbraucher, die die eventuell vorhandene, überschüssige Energie sinnvoll verwenden können. Durch die Nutzung der überschüssigen Energie muss der Sunny Island die AC-Quellen im Inselnetz in ihrer Leistungsabgabe weniger begrenzen.

**Nutzung überschüssiger Energie**

Die Energiequelle eines Inselnetzsystems ist PV-Energie. An einem Tag mit hoher Sonneneinstrahlung und einem niedrigem Stromverbrauch kann die Batterie während der Konstantspannungsphase nicht die gesamte PV-Energie aufnehmen. Um die überschüssige Energie nutzen zu können, schaltet der Sunny Island die Steuerung einer Pumpe ein, die Wasser für die spätere Verwendung in einen Behälter pumpt.

Voraussetzungen:

- Die technischen Anforderungen des Multifunktionsrelais müssen erfüllt sein (siehe Kapitel 16 "Technische Daten", Seite 176).

Kabelanforderungen:

- Kupferleiter
- Leiterquerschnitt: 0,2 mm² bis 2,5 mm²

Vorgehen:

1.

⚠️ WARNUNG**Lebensgefahr durch Stromschlag bei fehlerhafter Isolierung**

Bei einer fehlerhaften Isolierung können vermeintlich spannungsfreie Teile oder Kabel unter Spannung stehen. Das Berühren spannungsführender Teile oder Kabel kann zum Tod oder zu schweren Verletzungen durch Stromschlag führen.

- Beim Ausführen der folgenden Anschlüsse immer einen Silikonschlauch einsetzen (siehe Kapitel 6.6.5, Seite 61).

2. Am Sunny Island das Steuerkabel für die Nutzung überschüssiger Energie an Multifunktionsrelais anschließen.
3. Die Konfiguration **Steuerung zusätzliche Verbraucher** in die Tabelle der Einstellungen eintragen (siehe Kapitel 7.10.2 "Funktionen der Multifunktionsrelais einstellen", Seite 104).
4. Nach der Grundkonfiguration des Systems das Multifunktionsrelais einstellen (siehe Kapitel 7.10.2 "Funktionen der Multifunktionsrelais einstellen", Seite 104) und die Nutzung überschüssiger Energie in Inselnetzsystemen einstellen (siehe Kapitel 7.7, Seite 86).

6.5.18 Signalkabel der externen Generatoranforderung anschließen**⚠️ FACHKRAFT****Relevant für Inselnetzsystem**

Ein externes Steuersignal kann eine Generatoranforderung an das Generatormanagement übermitteln. Wenn Sie das Generatormanagement für die externe Generatoranforderung konfiguriert haben, startet das Generatormanagement den Generator bei anliegendem High-Pegel. Bei anliegendem Low-Pegel stoppt das Generatormanagement den Generator. Dabei werden alle Generatorlaufzeiten eingehalten.

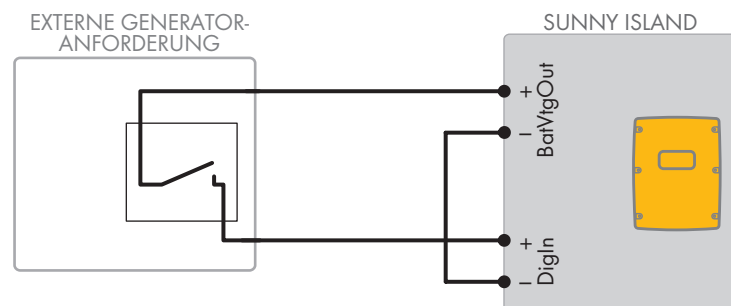


Abbildung 14: Anschluss des Signalkabels einer externen Generatoranforderung (Beispiel).

Voraussetzungen:

- Die technischen Anforderungen des Multifunktionsrelais müssen erfüllt sein (siehe Kapitel 16 "Technische Daten", Seite 176).

Kabelanforderungen:

- Kupferleiter
 - Leiterquerschnitt: 0,2 mm² bis 2,5 mm²
1. Am Sunny Island beide Adern durch einen mitgelieferten Ferrit führen. (siehe Kapitel 6.6.6 "BatVtgOut, DigIn, BatTMP und BatCur anschließen", Seite 62).
 2. Eine Ader des Steuerkabels an die Anschlussklemme **BatVtgOut+** anschließen
 3. Eine Ader des Steuerkabels an die Anschlussklemme **DigIn +** anschließen.
 4. Die Anschlussklemme **BatVtgOut-** mit der Anschlussklemme **DigIn -** verbinden. Dabei den gleichen Leiter wie im Steuerkabel verwenden.

6.6 Anschluss von Kabeln

6.6.1 DC-Leistungskabel anschließen

⚠ FACHKRAFT

Zusätzlich benötigtes Material (nicht im Lieferumfang enthalten):

- Ethanol
- 2 Kabelschuhe M8, 20 mm bis 25 mm breit

Kabelanforderungen:

- Leiterquerschnitt: 50 mm² bis 95 mm²
- Kabeldurchmesser: 14 mm bis 25 mm
- Es dürfen ausschließlich Kupferkabel verwendet werden.
- Die DC-Kabel müssen für die maximale Batteriespannung und den maximalen Batteriestrom ausgelegt sein (siehe Dokumentation des Batterieherstellers).

⚠ WARNUNG

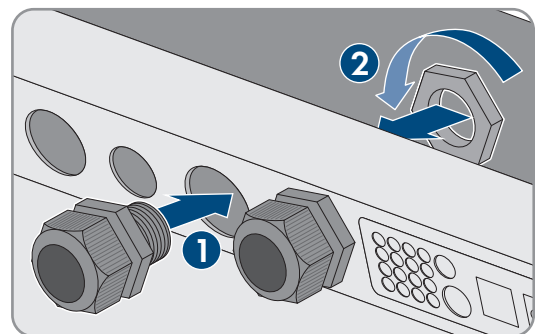
Lebensgefahr durch inkompatible Lithium-Ionen-Batterie

Eine inkompatible Lithium-Ionen-Batterie kann zu einem Brand oder einer Explosion führen. Bei inkompatiblen Lithium-Ionen-Batterien ist nicht sichergestellt, dass das Batteriemangement die Batterie schützt und eigensicher ist.

- Sicherstellen, dass die Lithium-Ionen-Batterien für den Einsatz mit dem Sunny Island zugelassen sind (siehe Technische Information "Liste der zugelassenen Batterien" unter www.SMA-Solar.com).
- Wenn keine für den Wechselrichter zugelassenen Lithium-Ionen-Batterien verwendet werden können, Bleibatterien verwenden.
- Sicherstellen, dass die Batterie den vor Ort gültigen Normen und Richtlinien entspricht und eigensicher ist.

Vorgehen:

1. Sicherstellen, dass der Lasttrennschalter der Batteriesicherung geöffnet und gegen Wiedereinschalten gesichert ist.
2. Am Sunny Island alle Schrauben des Gehäusedeckels mit einem Innensechskant-Schlüssel (SW 5) lösen und den Gehäusedeckel abnehmen. Dabei die Schrauben und Sperrkantscheiben sicher aufbewahren.
3. 2 mitgelieferte Kabelverschraubungen M32 mit Gegenmuttern an die Gehäuseöffnungen **DC+** und **DC-** befestigen (Drehmoment: 12 Nm).



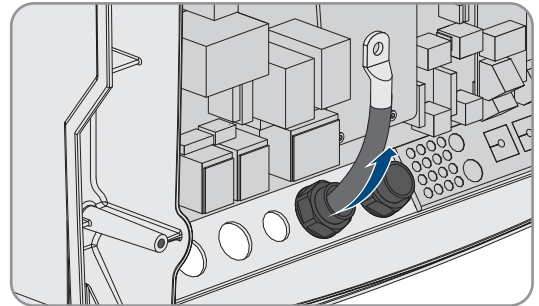
4. Kontaktflächen der Anschlüsse **DC+** und **DC-** mit einem sauberen Tuch und Ethanolreiniger reinigen und Kontaktflächen nach dem Reinigen nicht mehr berühren.

5.

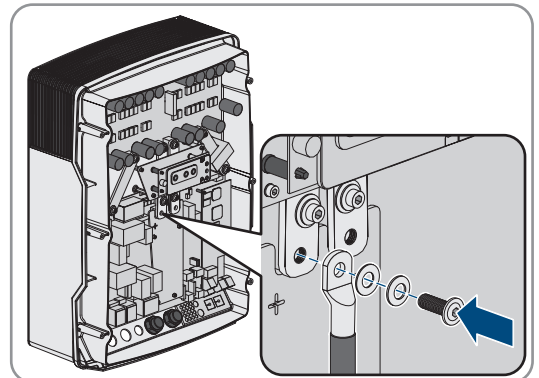
ACHTUNG**Beschädigung des Batterie-Wechselrichters durch zu hohe Ströme wegen falschem Anschluss der DC-Kabel**

Wenn die DC-Kabel vertauscht oder falsch angeschlossen werden, fließen nach dem Schließen des Lasttrennschalters gefährlich hohe Ströme. Diese Ströme können den Batterie-Wechselrichter beschädigen.

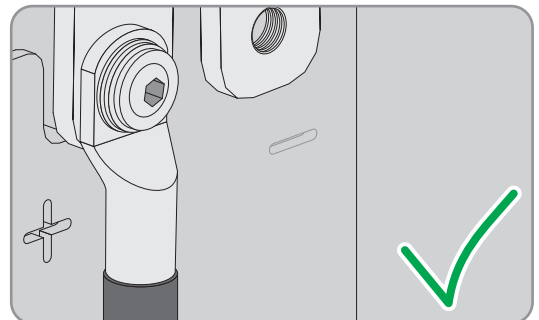
- Beim Anschließen der DC-Kabel die vorgeschriebenen Kabelschuhe verwenden.
- Beim Anschließen der DC-Kabel auf korrekte Polarität achten.
- Die DC-Kabel so anschließen, wie im Folgenden beschrieben.

6. Das Kabel **DC+** abisolieren und Kabelschuh montieren.7. Das Kabel **DC+** auf der mit einem + gekennzeichneten Seite der Schutzabdeckung verlegen.

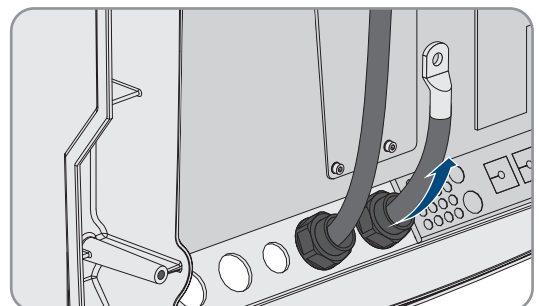
8. Das Kabel **DC+** mit M8x20 Linsenkopfschraube und einem Innensechskant-Schlüssel (SW 5) am Anschluss **DC+** festschrauben (Drehmoment: 12 Nm). Dabei folgenden Aufbau einhalten: Kopf der Schraube | Spannscheibe | Kotflügelscheibe | Kabelschuh | Anschluss DC.



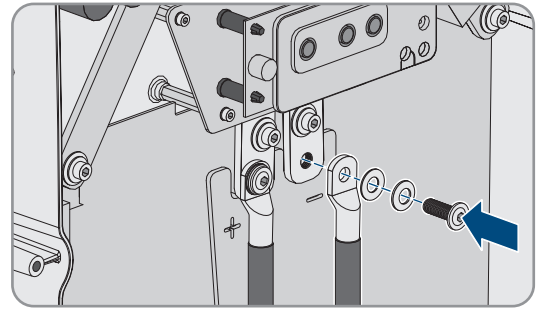
9. Sicherstellen, dass die Kontaktfläche der Kotflügelscheibe vollständig auf dem Kabelschuh aufliegt.

10. Das Kabel **DC-** abisolieren und Kabelschuh montieren.

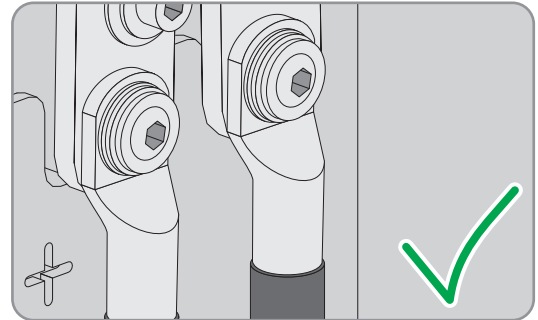
11. Das Kabel **DC-** durch die Kabelverschraubung für **DC-** in den Sunny Island führen.

12. Das Kabel **DC-** auf der mit einem - gekennzeichneten Seite der Schutzabdeckung verlegen.

13. Das Kabel **DC-** mit M8x20 Linsenkopfschraube und einem Innensechskant-Schlüssel (SW 5) am Anschluss **DC-** festschrauben (Drehmoment: 12 Nm). Dabei folgenden Aufbau einhalten: Kopf der Schraube | Spannscheibe | Kotflügelscheibe | Kabelschuh | Anschluss DC.



14. Sicherstellen, dass die Kontaktfläche der Kotflügelscheibe liegt vollständig auf dem Kabelschuh auf.



15. Sicherstellen, dass der Dichteinsatz in der Kabelverschraubung korrekt sitzt.
16. Überwurfmutter der Kabelverschraubungen festdrehen (Drehmoment 4,5 Nm).

6.6.2 AC-Leistungskabel anschließen

⚠ FACHKRAFT

Schließen Sie die Leistungskabel immer nach folgendem Vorgehen an.

Kabelanforderungen:

- Kupferleiter
- Empfohlener Leiterquerschnitt: 10 mm²
- Leiterquerschnitt: 1,5 mm² bis 16 mm²
- Kabeldurchmesser: 9 mm bis 18 mm

⚠ WARNUNG

Lebensgefahr durch Stromschlag bei falschem Anschluss des Neutralleiters in Single- und Single-Cluster-Systemen

In Single- und Single-Cluster-Systemen ist am Anschluss **AC2 Gen/Grid N** der Neutralleiter der externen Energiequelle fest mit dem Neutralleiter des Wechselrichters Sunny Island verbunden. Bei einer Trennung von der externen Energiequelle trennt der Sunny Island am Anschluss **AC2 Gen/Grid N** ausschließlich den Außenleiter. Am Anschluss **AC2 Gen/Grid N_{TT}** trennt sich der Sunny Island allpolig von der externen Energiequelle. Wenn der Neutralleiter am Anschluss **AC2** falsch angeschlossen ist, kann dies zum Versagen der Schutzfunktionen im System führen. Tod oder schwere Verletzung können die Folge sein.

- Im System zur Eigenverbrauchsoptimierung den Neutralleiter immer an den Anschluss **AC2 Gen/Grid N_{TT}** anschließen.
- Im Ersatzstromsystem den Neutralleiter immer an den Anschluss **AC2 Gen/Grid N_{TT}** anschließen.
- Im Inselnetzsystem den Neutralleiter des Generators immer an den Anschluss **AC2 Gen/Grid N** anschließen.

⚠ VORSICHT

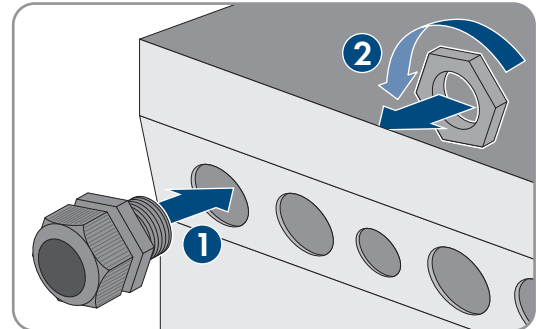
Quetschgefahr durch Zuschlagen der Sicherungshebel

Die Sicherungshebel schnappen beim Schließen sehr schnell und kräftig zu.

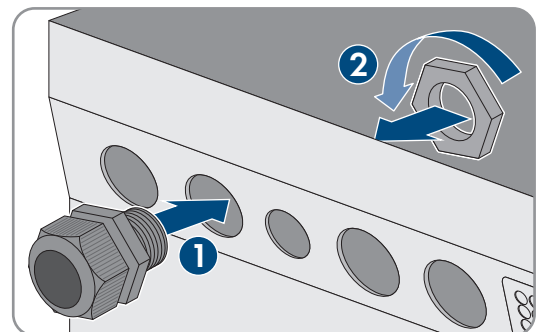
- Die Sicherungshebel der Klemmleiste für das AC-Kabel nur mit dem Daumen herunterdrücken.
- Nicht die ganze Klemmleiste für das AC-Kabel umgreifen.
- Nicht die Finger unter den Sicherungshebel führen.

Vorgehen:

1. Die Hebel der Anschlussklemmen an **AC1** oder **AC2** nach oben umlegen.
2. Wenn Sie das Kabel an den Anschluss **AC1** anschließen, Kabelverschraubung M25 mit der Gegenmutter an der Gehäuseöffnung **AC1** befestigen (Drehmoment: 7 Nm).



3. Wenn Sie das Kabel an den Anschluss **AC2** anschließen, Kabelverschraubung M25 mit der Gegenmutter an der Gehäuseöffnung **AC2** befestigen (Drehmoment: 7 Nm).



4. Ummantelung des Kabels entfernen und alle Adern 13 mm abisolieren.
5. Das Kabel durch die Kabelverschraubung in den Sunny Island führen.
6. Adern an Anschlussklemmen **AC1 Loads/SunnyBoys** oder **AC2 Gen/Grid** anschließen:
 - Den Neutraleiter bis zum Anschlag in Anschlussklemme **N** oder **NTT** stecken und den Hebel nach unten umlegen.
 - Den Außenleiter bis zum Anschlag in Anschlussklemme **L** stecken und den Hebel nach unten umlegen.
7. Den Schutzleiter anschließen (siehe Kapitel 6.6.3, Seite 59).
8. Sicherstellen, dass der Dichteinsatz in der Kabelverschraubung korrekt sitzt.
9. Überwurfmutter der Kabelverschraubung festdrehen (Drehmoment: 4 Nm).

6.6.3 Schutzleiter anschließen

⚠ FACHKRAFT

Der Sunny Island muss über einen Schutzleiter am Anschluss **AC1** oder **AC2** mit dem Erdpotenzial verbunden sein. Der Leiterquerschnitt des Schutzleiters muss 10 mm² oder größer sein. Wenn der Leiterquerschnitt kleiner ist, muss ein zusätzlicher Schutzleiter den Sunny Island mit dem Erdpotenzial verbinden.

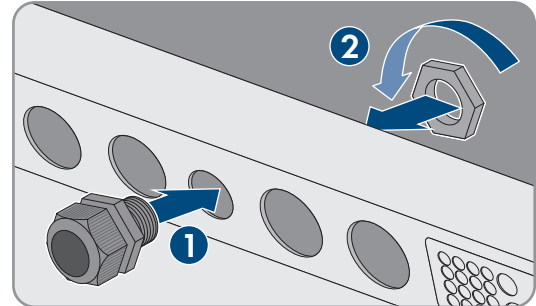
Die zusätzliche Erdung ist erfüllt, wenn der Sunny Island wegen der geerdeten Batterie bereits zusätzlich geerdet ist (siehe Kapitel 6.4 "Schutzleiter bei geerdeter Batterie anschließen", Seite 32).

Kabelanforderungen:

- Leiterquerschnitt des angeschlossenen Außenleiters oder größer (maximal 16 mm²)
- Kabeldurchmesser: 7 mm bis 14 mm

Vorgehen:

1. Den Hebel der Anschlussklemme **AC1 Loads/SunnyBoys PE** oder **AC2 Gen/Grid PE** nach oben umlegen.
2. Kabelverschraubung M25 mit der Gegenmutter an der Gehäuseöffnung **AC1** oder **AC2** befestigen (Drehmoment: 7 Nm).



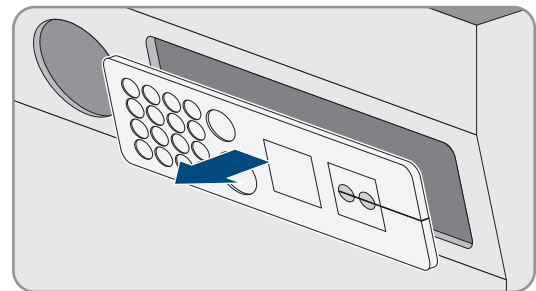
3. 13 mm von dem Schutzleiter abisolieren.
4. Das Kabel durch die Kabelverschraubung in den Sunny Island führen.
5. Den Schutzleiter durch einen mitgelieferten Ferrit stecken.
6. Den Schutzleiter bis zum Anschlag in die Anschlussklemme **AC1 Loads/SunnyBoys PE** oder **AC2 Gen/Grid PE** stecken und den Hebel nach unten umlegen.
7. Überwurfmutter der Kabelverschraubung festdrehen (Drehmoment: 2,6 Nm).

6.6.4 Datenkabel anschließen**⚠ FACHKRAFT**

Wenn Sie die Datenkabel anschließen, schließen Sie die Datenkabel immer nach folgendem Vorgehen an.

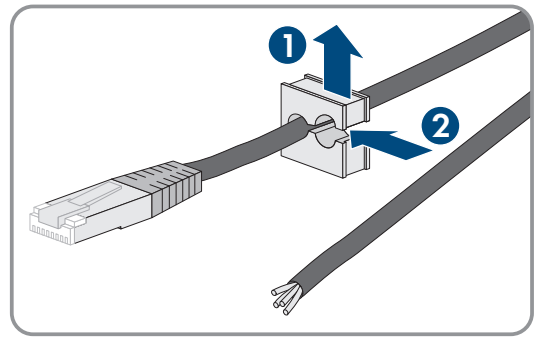
Vorgehen:

1. Kabeldurchführungsplatte aus dem Gehäuse nach außen drücken.

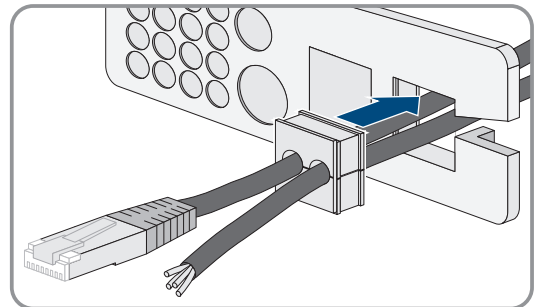


2. Kabeldurchführungsplatte sicher verwahren.
3. Das Datenkabel durch die Gehäuseöffnung führen.
4. Das Datenkabel anschließen.
5. Wenn alle Datenkabel angeschlossen sind, 2 Kabeltüllen mit passender Anzahl an Durchführungen wählen.

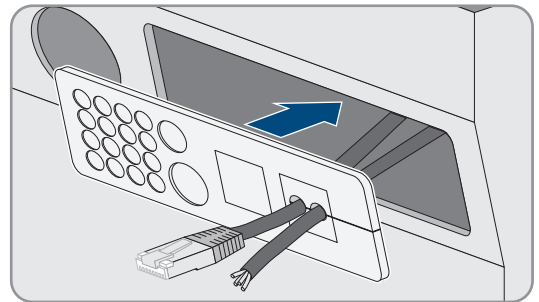
6. Kabeltüllen öffnen und die Kabel in die Kabeltüllen legen.



7. Kabeldurchführungsplatte öffnen und Kabeltüllen in die Kabeldurchführungsplatte stecken. Dabei die flache Seite von jeder Kabeltülle auf die flachen Seiten in der Kabeldurchführungsplatte stecken.



8. Die Kabel festhalten und Kabeldurchführungsplatte zur Gehäuseöffnung der Kabeldurchführungsplatte schieben.



9. Kabeldurchführungsplatte in die Gehäuseöffnung der Kabeldurchführungsplatte einhaken und in die Gehäuseöffnung drücken.

6.6.5 Relay 1 und Relay 2 anschließen

⚠ FACHKRAFT

Wenn Sie ein Multifunktionsrelais nutzen, schließen Sie ein Multifunktionsrelais immer nach dem folgenden Vorgehen an.

i Schaltverhalten der Slaves

Die Multifunktionsrelais der Slaves schalten im Störfall weniger zuverlässig als die Multifunktionsrelais der Master. Im Störfall warten die Slaves auf eine Fehlerquittierung vom Master.

Zusätzlich benötigtes Material (nicht im Lieferumfang enthalten):

- Bei Verwendung von Litze passende Aderendhülsen

Voraussetzungen:

- Die technischen Anforderungen des Multifunktionsrelais müssen erfüllt sein (siehe Kapitel 16 "Technische Daten", Seite 176).

Kabelanforderungen:

- Kupferleiter
- Leiterquerschnitt: 0,2 mm² bis 2,5 mm²

Vorgehen:

1. Passende Stelle in der Kabeldurchführungsplatte mit einem spitzen Gegenstand durchstoßen.

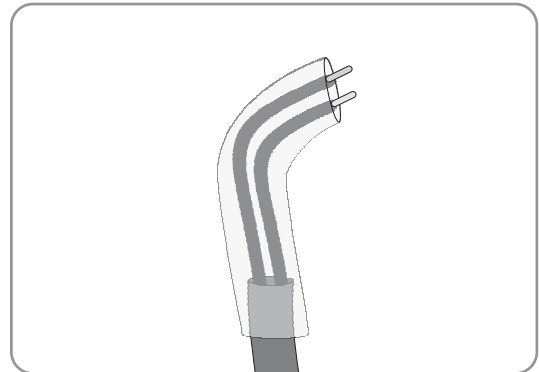
2. Das Kabel 7 mm abisolieren.
3. Das Kabel durch das Loch in der Kabeldurchführungsplatte in den Sunny Island führen.

4. **⚠️ WARNUNG**

Lebensgefahr durch Stromschlag bei fehlerhafter Isolierung
 Bei einer fehlerhaften Isolierung können vermeintlich spannungsfreie Teile oder Kabel unter Spannung stehen. Das Berühren spannungsführender Teile oder Kabel kann zum Tod oder zu schweren Verletzungen durch Stromschlag führen.

- Beim Anschließen von Kabeln an **Relay 1** und **Relay 2** immer einen Silikonschlauch einsetzen.
- Die Kabel an **Relay 1** und **Relay 2** immer so anschließen wie im Folgenden beschrieben.

5. Einen Silikonschlauch auf die Länge des Kabels im Sunny Island kürzen.



6. Den Silikonschlauch über das Kabel ziehen. Dadurch ist das Kabel doppelt isoliert.
7. Das Kabel im Sunny Island so führen, dass das Kabel keine Datenkabel berührt.
8. Adern an die mitgelieferten 3-poligen Klemmleisten anschließen (Drehmoment: 0,5 Nm bis 0,6 Nm, Klingbreite: 1 mm). Dabei die korrekte Belegung der Anschlüsse beachten.

Anschluss	Erklärung
NC	Im Ruhezustand geschlossen
C	Umschaltkontakt
NO	Im Ruhezustand geöffnet

9. Sicherstellen, dass die Leiter vollständig bis zur Isolierung in den Anschlussklemmen stecken.
10. 3-polige Klemmenleiste entsprechend der Beschriftung in den Anschluss **Relay1** oder **Relay2** am Wechselrichter stecken, bis die Klemmleiste hörbar einrastet.

6.6.6 BatVtgOut, DigIn, BatTMP und BatCur anschließen

⚠️ FACHKRAFT

Schließen Sie die Kabel an die Anschlüsse **BatVtgOut**, **DigIn**, **BatTMP** und **BatCur** immer nach dem folgenden Vorgehen an.

i Hinweis zum Anschluss BatVtgOut

Der gesamte DC-Spannungsbereich der Anschlüsse **DC+** und **DC-** wird am Anschluss **BatVtgOut** abgebildet. Der Anschluss **BatVtgOut** ist strombegrenzt und gegen Kurzschluss geschützt.

Zusätzlich benötigtes Material (nicht im Lieferumfang enthalten):

- Bei Verwendung von Litze: passende Aderendhülsen

Kabelanforderungen:

- Kupferleiter
- Leiterquerschnitt: 0,2 mm² bis 2,5 mm²
- Kabellänge für BatVtgOut, DigIn und BatTemp: kleiner als 30 m
- Kabellänge für BatCur: kleiner als 3 m

Vorgehen:

1. Passende Stelle in der Kabeldurchführungsplatte mit einem spitzen Gegenstand durchstoßen.
2. Das Kabel 7 mm abisolieren.
3. Durch das Loch in der Kabeldurchführungsplatte die Adern in den Sunny Island führen.
4. Das Kabel für die Anschlüsse **BatVtgOut** und **DigIn** durch einen mitgelieferten Ferrit stecken.
5. Das Kabel für die Anschlüsse **BatTMP** und **BatCur** durch einen mitgelieferten Ferrit stecken.
6. Adern an eine mitgelieferte 4-polige Klemmleiste anschließen (Drehmoment: 0,5 Nm bis 0,6 Nm, Klingebreite: 1 mm).
7. Sicherstellen, dass die Leiter vollständig bis zur Isolierung in den Anschlussklemmen stecken.
8. 4-polige Klemmleiste entsprechend der Beschriftung in den Anschluss am Wechselrichter stecken, bis die Klemmleiste hörbar einrastet.

6.6.7 ExtVtg anschließen**⚠ FACHKRAFT**

Schließen Sie das Kabel an den Anschluss ExtVtg immer nach dem folgenden Vorgehen an.

Zusätzlich benötigtes Material (nicht im Lieferumfang enthalten):

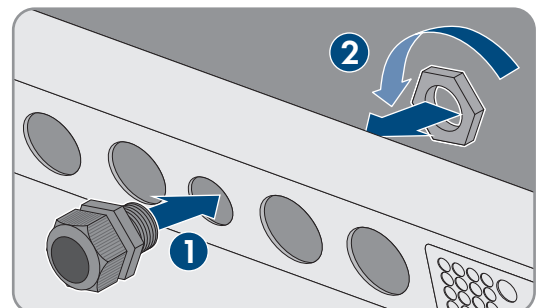
- Bei Verwendung von Litze: passende Aderendhülsen

Kabelanforderungen:

- Kupferleiter
- Leiterquerschnitt: 0,2 mm² bis 2,5 mm²
- Die Kabellänge muss kleiner als 3 m sein.

Vorgehen:

1. Am Sunny Island Kabelverschraubung M20 mit der Gegenmutter an der Gehäuseöffnung **PE/ExtVtg** befestigen (Drehmoment: 5 Nm).



2. Das Kabel 7 mm abisolieren.
3. Das Kabel durch die Kabelverschraubung in den Sunny Island führen.
4. Adern an die mitgelieferte 2-polige Klemmleiste anschließen (Drehmoment: 0,5 Nm bis 0,6 Nm, Klingebreite: 1 mm):
 - Den Außenleiter an die Anschlussklemme **ExtVtg L** anschließen.

- Den Neutralleiter an die Anschlussklemme **ExtVtg N** anschließen.
5. Sicherstellen, dass die Leiter vollständig bis zur Isolierung in den Anschlussklemmen stecken.
 6. 2-polige Klemmenleiste entsprechend der Beschriftung in den Anschluss **ExtVtg** am Wechselrichter stecken, bis die Klemmleiste hörbar einrastet.
 7. Sicherstellen, dass der Dichteinsatz in der Kabelverschraubung korrekt sitzt.
 8. Überwurfmutter der Kabelverschraubung festdrehen (Drehmoment: 2,6 Nm).

6.7 Verdrahtung prüfen

FACHKRAFT

Stellen Sie sicher, dass Sie alle auf das System zutreffenden Prüfungen durchführen und festgestellte Mängel beheben. Tipp: Prüfungen können direkt in den Tabellen dokumentiert werden. Dabei nicht zutreffende Prüfungen durchstreichen.

Voraussetzung:

- Alle Sunny Island müssen spannungsfrei geschaltet sein Sunny Island spannungsfrei schalten.

Erdung prüfen

Prüfpunkt	Prüfkriterium	OK
Gehäuseöffnung ExtVtg	Gehäuseöffnung ist durch einen Blindstopfen oder mit Kabelverschraubung M20 verschlossen.	<input type="checkbox"/>
	Bei der Kabelverschraubung M20 muss der Kabeldurchmesser des Kabels 7 mm bis 14 mm betragen.	<input type="checkbox"/>
Kabellänge am Anschluss ExtVtg	Die Kabellänge muss kleiner als 30 m sein.	<input type="checkbox"/>
Leiterquerschnitt der Schutzleiter an den Anschlüssen AC1 und AC2	Wenn 1 Schutzleiter angeschlossen ist, muss der Leiterquerschnitt mindestens 10 mm ² betragen. Wenn 2 Schutzleiter angeschlossen sind, muss jeder Leiterquerschnitt mindestens 4 mm ² betragen.	<input type="checkbox"/>
	Der Schutzleiter muss durch einen Ferrit geführt sein.	<input type="checkbox"/>
Verbindung Schutzleiter mit Erde	Die Schutzleiter müssen mit Erde verbunden sein, z. B. durch Anschluss an eine Erdungsschiene oder an einen Fundamenterder.	<input type="checkbox"/>
Bei einem TN-System Verbindung Neutralleiter und Schutzleiter	Durch Messung sicherstellen, dass zwischen dem Neutralleiter und dem Schutzleiter eine leitende Verbindung besteht.	<input type="checkbox"/>
Erdung der Batterie	Sicherstellen, dass die Batterie nicht unbeabsichtigt geerdet ist.	<input type="checkbox"/>
	Wenn die Batterie beabsichtigt geerdet ist, sicherstellen, dass der Leiterquerschnitt ausreichend ist (siehe Kapitel 6.4 "Schutzleiter bei geerdeter Batterie anschließen", Seite 32).	<input type="checkbox"/>

Zusätzliche Erdung prüfen

Wenn die Batterie geerdet ist, müssen Sie die zusätzliche Erdung am Sunny Island prüfen.

Prüfpunkt	Prüfkriterium	OK
Leiterquerschnitt für die zusätzliche Erdung	Leiterquerschnitt muss dem Leiterquerschnitt für die Erdung der Batterie entsprechen.	<input type="checkbox"/>
		<input type="checkbox"/>

Prüfpunkt	Prüfkriterium	OK
Anschluss der zusätzlichen Erdung	Innensechskant-Schraube ist festgeschraubt (Drehmoment: 4 Nm bis 5,7 Nm).	<input type="checkbox"/>
Verbindung des Schutzleiters mit Erde	Die Schutzleiter müssen mit Erde verbunden sein, z. B. durch den Anschluss an eine Erdungsschiene oder an einen Fundamenterder.	<input type="checkbox"/>

Anschluss DC des Wechselrichters Sunny Island prüfen

Prüfpunkt	Prüfkriterium	OK
Gehäuseöffnung DC	In der Kabelverschraubung M32 muss der Kabeldurchmesser des DC-Leistungskabels 14 mm bis 25 mm betragen.	<input type="checkbox"/>
Anschluss DC	Kabelschuhe sind fest aufgespresst.	<input type="checkbox"/>
	Die Schraubverbindung für die Befestigung der Kabelschuhe am Anschluss DC ist wie folgt aufgebaut: Kopf der M8x20 Schraube Spannscheibe Kotflügelscheibe Kabelschuh Anschluss DC	<input type="checkbox"/>
	Kabelschuhe am Sunny Island sind festgeschraubt (Drehmoment: 12 Nm).	<input type="checkbox"/>
DC-Leistungskabel	Die Kabel sind von der Batterie über die Batteriesicherung bis zum Sunny Island maximal 10 m lang.	<input type="checkbox"/>
	Leiterquerschnitt entspricht den Kabelanforderungen von 50 mm ² bis 95 mm ² (empfohlener Leiterquerschnitt siehe Kapitel 7.4.1).	<input type="checkbox"/>
Batteriesicherung	Sicherungseinsätze sind auf den Sunny Island abgestimmt. <ul style="list-style-type: none"> • SI4.4M-13: 100 A • SI6.0H-13: 160 A • SI8.0H-13: 200 A 	<input type="checkbox"/>
	Die Kabelverschraubungen an der Batteriesicherung sind mit dem vorgesehenen Drehmoment angezogen (siehe Herstellerdokumentation).	<input type="checkbox"/>
Wenn vorhanden, Batteriestromsensor	Batteriestromsensor ist mit dem maximalen DC-Strom belastbar (siehe Technische Daten des Batteriestromsensors).	<input type="checkbox"/>

Anschlüsse AC1 und AC2 des Wechselrichters Sunny Island prüfen

Prüfpunkt	Prüfkriterium	OK
Gehäuseöffnungen AC1 und AC2	Alle Gehäuseöffnungen sind durch Kabelverschraubungen M25 oder Blindstopfen verschlossen.	<input type="checkbox"/>
	Bei einer Kabelverschraubung M25 muss der Kabeldurchmesser des Kabels 9 mm bis 18 mm betragen.	<input type="checkbox"/>
Anschlüsse AC1 und AC2	Alle Kontaktflächen sind frei von Isolierung.	<input type="checkbox"/>
	Alle Hebel der Anschlussklemmen sind nach unten umgelegt.	<input type="checkbox"/>
	Alle Kabel sind fest eingeklemmt.	<input type="checkbox"/>

Prüfpunkt	Prüfkriterium	OK
AC-Leistungskabel am Anschluss AC1	Die Kabel sind durch Leitungsschutzschalter ausreichend geschützt.	<input type="checkbox"/>
	Auslösefähige Leitungsschutzschalter sind installiert und es wurden zusätzliche Fehlerstrom-Schutzeinrichtungen vom Typ A installiert. Maximal auslösefähige Leitungsschutzschalter: <ul style="list-style-type: none"> • SI4.4M-13: Auslösecharakteristik B6 • SI6.0H-13: Auslösecharakteristik B16 oder C6 • SI8.0H-13: Auslösecharakteristik B16 oder C6 	<input type="checkbox"/>
Bei einem 3-phasigen System Zuordnung der Sunny Island	Die Zuordnung der Sunny Island zu den Außenleitern des Inselnetzes oder der Multicluster Box ergibt ein rechtes Drehfeld. Master muss L1 zugeordnet sein, Slave 1 muss L2 zugeordnet sein, Slave 2 muss L3 zugeordnet sein.	<input type="checkbox"/>

Anschluss am Generator prüfen

Prüfpunkt	Prüfkriterium	OK
Die Anschlusskabel	Der Leiterquerschnitt ist ausreichend für den maximalen Generatorstrom.	<input type="checkbox"/>
	Die Kabel sind durch Leitungsschutzschalter ausreichend geschützt.	<input type="checkbox"/>
Bei einem 3-phasigen Inselnetzsystem, Zuordnung der Außenleiter	Die Zuordnung der Sunny Island zu den Außenleitern des Generators ergibt ein rechtes Drehfeld. Master muss L1 zugeordnet sein, Slave 1 muss L2 zugeordnet sein, Slave 2 muss L3 zugeordnet sein.	<input type="checkbox"/>
Erdung	Körper des Generators ist geerdet.	<input type="checkbox"/>

Steuer- und Messkabel prüfen

Prüfpunkt	Prüfkriterium	OK
Wenn vorhanden, Batterietemperatursensor	Der Batterietemperatursensor ist an der Anschlussklemme BatTmp angeschlossen.	<input type="checkbox"/>
	Der Batterietemperatursensor ist in der Mitte des Batterieverbandes, im oberen Drittel einer Batteriezelle befestigt.	<input type="checkbox"/>
Wenn vorhanden, die Steuer- und Messkabel der Multicluster Box	Die Steuer- und Messkabel sind korrekt angeschlossen (siehe Anleitung der Multicluster Box).	<input type="checkbox"/>
Wenn vorhanden, das Messkabel des Batteriestromsensors	Das Messkabel des Batteriestromsensors ist an der Anschlussklemme BatCur mit der richtigen Polarität angeschlossen (siehe Kapitel 6.5.9 "Batteriestromsensor im Inselnetzsystem anschließen", Seite 44).	<input type="checkbox"/>
Wenn vorhanden, das Steuerkabel des Lastabwurfs	Das Multifunktionsrelais und die Lastabwurfschütze sind korrekt miteinander verdrahtet (siehe Kapitel 6.5.12 "Lastabwurfschütze anschließen", Seite 48).	<input type="checkbox"/>
Kabel an BatTemp und BatCur	Die Adern müssen durch einen Ferrit geführt sein.	<input type="checkbox"/>
	Die Kabellänge für BatCur muss kleiner als 3 m sein.	<input type="checkbox"/>
	Die Kabellänge für BatTmp muss kleiner als 30 m sein.	<input type="checkbox"/>

Prüfpunkt	Prüfkriterium	OK
Kabel an BatVtgOut und DigIn	Das Kabel muss durch einen Ferrit geführt sein.	<input type="checkbox"/>
	Die Kabellänge muss kleiner als 30 m sein.	<input type="checkbox"/>

Verdrahtung der Kommunikationsprodukte prüfen

Prüfpunkt	Prüfkriterium	OK
Stromversorgung der Kommunikationsprodukte	Die Steckernetzteile sind gesteckt.	<input type="checkbox"/>
	Die Kommunikationsprodukte sind mit einer Stromversorgung verbunden.	<input type="checkbox"/>
Terminierung der Kommunikationsbusse	Die Kommunikationsbusse sind am ersten und letzten Gerät im Bus abgeschlossen.	<input type="checkbox"/>
Steuer- und Messkabel der Multicluster-Box (BackupVtgCur)	Die Kabellänge muss kleiner als 30 m sein.	<input type="checkbox"/>

Komponenten des Systems prüfen

Prüfpunkt	Prüfkriterium	OK
Komponenten des Systems	Alle Komponenten des Systems sind korrekt angeschlossen (siehe Anleitungen der Komponenten).	<input type="checkbox"/>
	Durch Messung sicherstellen, dass alle Komponenten des Systems mit dem gleichen Erdpotenzial verbunden sind.	<input type="checkbox"/>
Anschluss AC1	Nach der systemspezifischen Verschaltung sind die erforderlichen Komponenten am Anschluss AC1 angeschlossen (siehe Installation - Schnelleinstieg des verwendeten Systems).	<input type="checkbox"/>
Anschluss AC2	Nach der systemspezifischen Verschaltung sind die erforderlichen Komponenten am Anschluss AC2 angeschlossen (siehe Installation - Schnelleinstieg des verwendeten Systems).	<input type="checkbox"/>

6.8 Sunny Island abdichten und schließen

FACHKRAFT

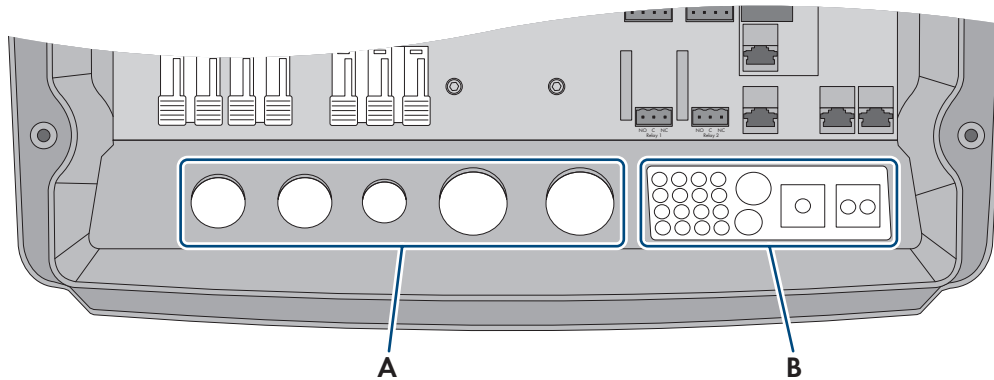


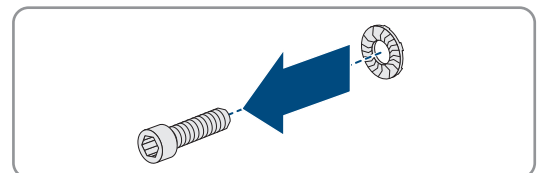
Abbildung 15: Position der Kabelverschraubungen und der Kabeldurchführungsplatte

Position	Bezeichnung
A	Kabelverschraubungen
B	Kabeldurchführungsplatte

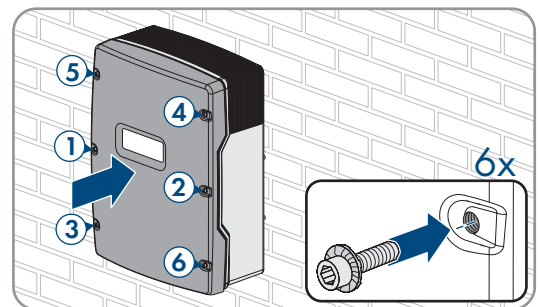
1. Das Innere des Sunny Island vor Staub und Feuchtigkeit schützen:

- Sicherstellen, dass die Kabelverschraubungen (A) die Kabeldurchführungen vollständig abdichten.
- An der Kabeldurchführungsplatte (B) ungenutzte Gehäuseöffnungen mit Blindstopfen verschließen.
- Die Kabeldurchführungsplatte (B) mit der mitgelieferten Dichtmasse abdichten. Dabei muss die Dichtmasse die Kabeldurchführungsplatte und die Fuge zwischen der Kabeldurchführungsplatte und dem Gehäuse vollständig bedecken.

2. Je 1 Sperrkantscheibe über 1 Schraube führen. Dabei zeigt die geriffelte Seite der Sperrkantscheibe zum Schraubenkopf. Tipp: Der Lieferumfang des Wechselrichters Sunny Island enthält als Ersatz eine weitere Schraube mit Sperrkantscheibe.



3. Am Sunny Island den Gehäusedeckel in der Reihenfolge 1 bis 6 mit einem Innensechskant-Schlüssel (SW 5) festschrauben (Drehmoment: 6 Nm). Dabei müssen sich die Zähne der Sperrkantscheibe in den Gehäusedeckel drücken. Dadurch wird der Gehäusedeckel geerdet.



- Zähne der Sperrkantscheibe drücken sich in den Gehäusedeckel. Dadurch ist der Gehäusedeckel geerdet.

6.9 Sicherungseinsätze in Sicherungslasttrennschalter einlegen

FACHKRAFT

Gerätetyp	Sicherungseinsatz
SI4.4M-13	100 A

Gerätetyp	Sicherungseinsatz
SI6.0H-13	160 A
SI8.0H-13	200 A

Vorgehen:

1. Sicherstellen, dass der NH1-Sicherungseinsatz für den Sicherungslasttrennschalter der Batteriesicherung korrekt ist:
2. Sicherungseinsatz einlegen und Batteriesicherung schließen.

7 Inbetriebnahme

7.1 Vorgehensweise für die Inbetriebnahme

FACHKRAFT

Bevor Sie das System in Betrieb nehmen können, müssen Sie verschiedene Einstellungen vornehmen. Dieses Kapitel beschreibt die Vorgehensweise und gibt einen Überblick über die Schritte, die Sie in jedem Fall in der vorgegebenen Reihenfolge durchführen müssen.

Der Wechselrichter unterstützt unterschiedliche Firmware-Versionen, die für verschiedene Systeme geeignet sind

SI4.4M-13 ab Firmware-Version 3.20.09.R: geeignet für Inselnetz-, Batteriespeicher- und Ersatzstromsysteme.

SI6.0H-13 / SI8.0H-13 ab Firmware-Version 3.20.09.R: geeignet für alle Inselnetzsysteme (Single-, Single-Cluster- und Multicluster-Systeme) sowie für Batteriespeicher- und Ersatzstromsysteme ohne MC-BOX-12.3-20 (nur Single- und Single-Cluster-Systeme).

SI6.0H-13 / SI8.0H-13 mit Firmware-Version 1.04.00.R: vorgesehen für Batteriespeicher- und Ersatzstromsysteme mit MC-BOX-12.3-20 (Multicluster-Systeme mit Netzparallelbetrieb).

- Sicherstellen, dass der Wechselrichter mit einer Firmware-Version ausgestattet ist, die für das jeweilige System geeignet ist.

Parameternamen und Einheiten von Parametern sind abhängig von der Firmware-Version des Wechselrichters

Die Parameternamen und die Einheiten der Parameter sind abhängig von der Firmware-Version des Wechselrichters. Parameternamen und Einheiten der Parameter von Wechselrichtern mit einer Firmware-Version $\leq 2.99.99.R$ unterscheiden sich zu denen von Wechselrichtern mit einer Firmware-Version $\geq 3.00.00.R$.

Vorgehensweise	Siehe
1. Den Wechselrichter in Betrieb nehmen.	Kapitel 7.2, Seite 70
2. Verbindung zur Benutzeroberfläche des Wechselrichters aufbauen. Dazu stehen Ihnen folgende Verbindungsmöglichkeiten zur Auswahl:	
• Direktverbindung via WLAN	Kapitel 8.1.1, Seite 105
• Direktverbindung via Ethernet	Kapitel 8.1.3, Seite 107
• Verbindung via Ethernet im lokalen Netzwerk	Kapitel 8.1.4, Seite 108
3. An der Benutzeroberfläche anmelden. Bei der ersten Anmeldung an der Benutzeroberfläche öffnet sich automatisch der Installationsassistent.	Kapitel 8.2, Seite 109

Vorgehensweise	Siehe
4. Systemspezifische Grundkonfiguration vornehmen. Dabei beachten, dass zum Ändern von netzrelevanten Parametern nach Ablauf der ersten 10 Betriebsstunden der persönliche SMA Grid Guard-Code vorhanden sein muss (siehe "Bestellformular für den SMA Grid Guard-Code" unter www.SMA-Solar.com).	Kapitel 7.3, Seite 71
5. Individuelle Parametereinstellungen vornehmen: <ul style="list-style-type: none"> <li data-bbox="245 488 1037 539">• Länderdatensatz einstellen. <li data-bbox="245 539 1037 629">• Grenzwerte für Systeme zur Eigenverbrauchsoptimierung einstellen. <li data-bbox="245 629 1037 680">• Parameter für Batteriemanagement einstellen. <li data-bbox="245 680 1037 732">• Parameter für Energiemanagement einstellen. <li data-bbox="245 732 1037 784">• Parameter für Generatormanagement einstellen <li data-bbox="245 784 1037 835">• Parameter für Inselnetzsysteme einstellen. <li data-bbox="245 835 1037 887">• Multifunktionsrelais einstellen. 	Kapitel 7.4, Seite 72 Kapitel 7.5, Seite 72 Kapitel 7.6, Seite 73 Kapitel 7.7, Seite 86 Kapitel 7.8, Seite 92 Kapitel 7.9, Seite 101 Kapitel 7.10, Seite 103
6. Inbetriebnahme abschließen. Um Serviceleistungen für das Sunny Island-System zu erhalten, müssen alle Systemdaten während der Inbetriebnahme im Informationsbogen für Sunny Island-Systeme erfasst und dem Service zugänglich gemacht werden (für Informationsbogen siehe www.SMA-Solar.com).	Kapitel 7.11, Seite 104
7. System starten.	Kapitel 9.2, Seite 121

7.2 Wechselrichter in Betrieb nehmen

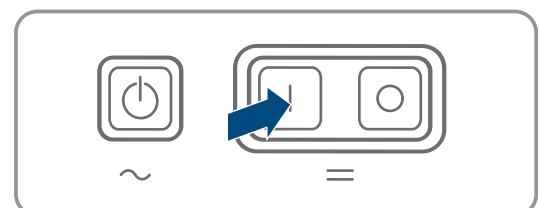
FACHKRAFT

Voraussetzungen:

- Im AC-Verteiler müssen alle Leitungsschutzschalter offen sein.
- Alle Sunny Island-Wechselrichter müssen korrekt angeschlossen sein (siehe Kapitel 6.7, Seite 64).
- Alle Wechselrichter müssen geschlossen sein (siehe Kapitel 6.8, Seite 68).
- Alle Sunny Island müssen ausgeschaltet sein.
- Der Sicherungslasttrennschalter der Batteriesicherung muss geschlossen sein (siehe Kapitel 6.9, Seite 68).

Vorgehen:

1. Sunny Island einschalten:



- Bei Systemen mit 1 Sunny Island Einschalt-Taste drücken.
- Bei Systemen mit 3 Sunny Island am Master Einschalt-Taste drücken und gedrückt halten, bis ein Signalton ertönt.

- Bei einem Multicluster-System an jedem Master die Einschalt-Taste drücken und gedrückt halten, bis ein Signalton ertönt.

2. Verbindung zur Benutzeroberfläche des Wechselrichters aufbauen (siehe Kapitel 8.1, Seite 105).

7.3 Grundkonfiguration mit Installationsassistent durchführen

i Grundkonfiguration von Single-Cluster- und Multicluster-Systemen

In Single-Cluster-Systemen erfasst der Master alle Benutzereingaben. Die Slaves warten im Standby-Modus auf den Startbefehl des Masters.

In Multicluster-Systemen erfasst der Master des Main Clusters alle Benutzereingaben und leitet diese Vorgaben an die Master der Extension Cluster weiter. Die Master der Extension Cluster warten im Stanby-Modus auf den Startbefehl vom Master des Main Clusters.

Nachdem Sie sich als **Installateur** an der Benutzeroberfläche angemeldet haben, öffnet sich der Installationsassistent.

Aufbau des Installationsassistenten:

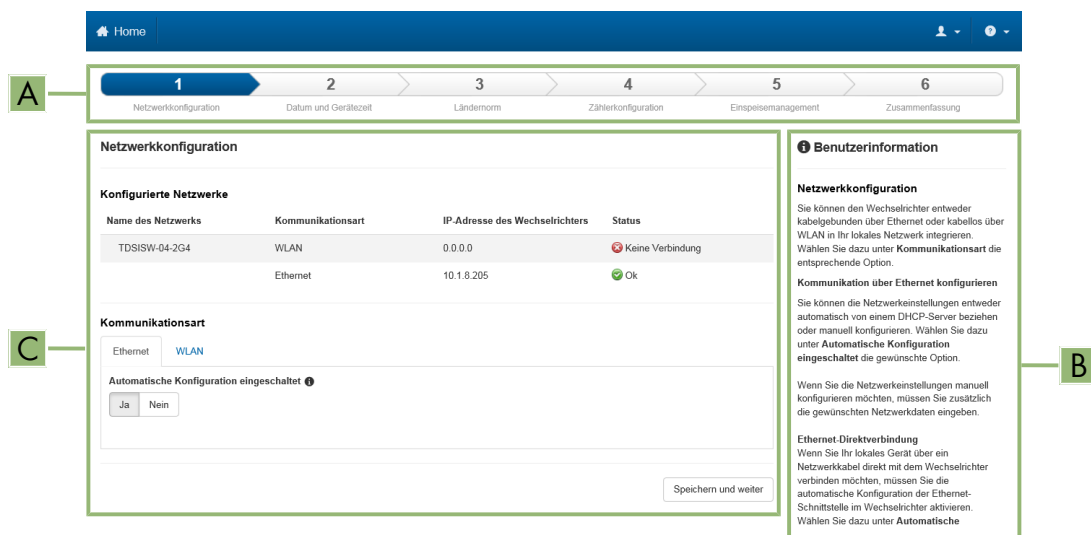


Abbildung 16: Aufbau des Installationsassistenten (Beispiel)

Position	Bezeichnung	Bedeutung
A	Konfigurationsschritte	Übersicht der Schritte des Installationsassistenten. Die Anzahl der Schritte ist abhängig vom Gerätetyp und von den zusätzlich eingebauten Modulen. Der Schritt, in dem sie sich aktuell befinden, ist blau hervorgehoben.
B	Benutzerinformation	Informationen über den aktuellen Konfigurationsschritt und über die Einstellmöglichkeiten des Konfigurationsschrittes.
C	Konfigurationsfeld	In diesem Feld können Sie die Einstellungen vornehmen.

Vorgehen:

1. Konfigurationsoption **Konfiguration mit Installationsassistent** wählen.
 - Der Installationsassistent öffnet sich.
2. Den Schritten des Installationsassistenten folgen und die Einstellungen entsprechend für Ihre Anlage vornehmen.
3. Für jede vorgenommene Einstellung in einem Schritt [**Speichern und weiter**] wählen.
 - Im letzten Schritt werden alle vorgenommenen Einstellungen in einer Zusammenfassung aufgeführt.

4. Um die Einstellungen in einer Datei zu speichern, [**Zusammenfassung exportieren**] wählen und Datei auf Ihrem Computer oder Tablet-PC oder Smartphone speichern.
 5. Um vorgenommene Einstellungen zu korrigieren [**Zurück**] wählen, bis zum gewünschten Schritt navigieren, Einstellungen korrigieren und [**Speichern und weiter**] wählen.
 6. Wenn alle Einstellungen korrekt sind, in der Zusammenfassung [**Weiter**] wählen.
- Die Startseite der Benutzeroberfläche öffnet sich.

7.4 Länderdatensatz einstellen

FACHKRAFT

Bei der Konfiguration für ein Speicher- oder ein Ersatzstromsystem wird der Wechselrichter auf einen für die VDE-AR-N 4105:2018-11 gültigen Länderdatensatz eingestellt. Sie müssen den Länderdatensatz für den Installationsort anpassen.

Länderdatensatz muss korrekt eingestellt sein

Wenn Sie einen Länderdatensatz einstellen, der nicht für Ihr Land und Ihren Einsatzzweck gültig ist, kann dies zu einer Störung der Anlage und zu Problemen mit dem Netzbetreiber führen. Beachten Sie bei der Wahl des Länderdatensatzes in jedem Fall die vor Ort gültigen Normen und Richtlinien sowie die Eigenschaften der Anlage (z. B. Größe der Anlage, Netzanschlusspunkt).

- Wenn Sie sich nicht sicher sind, welche Normen und Richtlinien für Ihr Land oder Ihren Einsatzzweck gültig sind, den Netzbetreiber kontaktieren.

Länderdatensätze nicht für alle EU-Länder in der Firmware enthalten

In der Firmware des Wechselrichters sind nicht für alle EU-Länder Länderdatensätze enthalten. Dafür ist ein allgemein gültiger Länderdatensatz nach EN 50549 enthalten. Dieser Länderdatensatz kann in den EU-Ländern eingesetzt werden, für die noch kein Länderdatensatz vorhanden ist. Für einzelne EU-Länder kann es jedoch temporär notwendig sein, auf Basis des bisher für das Land gültigen Länderdatensatzes in der Firmware-Version $\leq 2.99.99.R$ die Anpassungen an die vor Ort gültigen Netzanschlussbestimmungen über Parametereinstellungen vorzunehmen.

- Gemäß den vor Ort gültigen Bestimmungen und den für das Einsatzland gültige SMA Herstellererklärung entscheiden, wie vorzugehen ist. Entweder mit der Firmware-Version $\geq 3.00.00.R$ den allgemein gültigen Länderdatensatz nach EN 50549 einstellen oder mit der Firmware-Version $\leq 2.99.99.R$ den bisher gültigen Länderdatensatz auswählen und Parametereinstellungen gemäß Herstellererklärung vornehmen.

Änderung der Namen und Einheiten von Netzparametern zur Erfüllung der Netzanschlussbestimmungen gemäß Verordnung (EU) 2016/631 (gültig ab 27.04.2019)

Zur Erfüllung der EU-Netzanschlussbestimmungen (gültig ab dem 27.04.2019) wurden die Namen und Einheiten von Netzparametern geändert. Die Änderung ist ab Firmware-Version $\geq 3.00.00.R$ gültig. Namen und Einheiten von Netzparametern bei Wechselrichtern mit einer Firmware-Version $\leq 2.99.99.R$ sind von der Änderung nicht betroffen und somit weiterhin gültig.

Das grundlegende Vorgehen für die Änderung von Betriebsparametern ist in einem anderen Kapitel beschrieben (siehe Kapitel 8.6 "Betriebsparameter ändern", Seite 116).

Vorgehen:

- In der Parametergruppe **Netzüberwachung > Netzüberwachung** den Parameter **Setze Ländernorm** wählen und gewünschten Länderdatensatz einstellen.

7.5 Grenzwerte für Systeme zur Eigenverbrauchsoptimierung ändern



Relevant für System mit Anschluss an das öffentliche Stromnetz

i Länderdatensätze nicht für alle EU-Länder in der Firmware enthalten

In der Firmware des Wechselrichters sind nicht für alle EU-Länder Länderdatensätze enthalten. Dafür ist ein allgemein gültiger Länderdatensatz nach EN 50549 enthalten. Dieser Länderdatensatz kann in den EU-Ländern eingesetzt werden, für die noch kein Länderdatensatz vorhanden ist. Für einzelne EU-Länder kann es jedoch temporär notwendig sein, auf Basis des bisher für das Land gültigen Länderdatensatzes in der Firmware-Version $\leq 2.99.99.R$ die Anpassungen an die vor Ort gültigen Netzanschlussbestimmungen über Parametereinstellungen vorzunehmen.

- Gemäß den vor Ort gültigen Bestimmungen und den für das Einsatzland gültige SMA Herstellererklärung entscheiden, wie vorzugehen ist. Entweder mit der Firmware-Version $\geq 3.00.00.R$ den allgemein gültigen Länderdatensatz nach EN 50549 einstellen oder mit der Firmware-Version $\leq 2.99.99.R$ den bisher gültigen Länderdatensatz auswählen und Parametereinstellungen gemäß Herstellererklärung vornehmen.

Vorgehen:

- Wenn der Sunny Island am öffentlichen Stromnetz betrieben werden darf und eine Änderung erforderlich ist, die Konfiguration des Sunny Island entsprechend der Systembeschreibung des gewählten Sunny Island-Systems ändern (siehe www.SMA-Solar.com).

7.6 Batteriemanagement

7.6.1 Sicherheit bei der Einstellung von Parametern des Batteriemangements

Dieses Kapitel beinhaltet Sicherheitshinweise, die bei allen Arbeiten an und mit Batterien immer beachtet werden müssen.

Um Personen- und Sachschäden zu vermeiden und einen dauerhaften Betrieb der Batterien zu gewährleisten, lesen Sie dieses Kapitel aufmerksam und befolgen Sie zu jedem Zeitpunkt alle Sicherheitshinweise.

ACHTUNG

Beschädigung der Batterie durch fehlerhafte Einstellungen

Die für die Batterie eingestellten Parameter beeinflussen das Ladeverhalten des Wechselrichters. Die Batterie kann durch falsche Einstellungen der Parameter für Batterietyp, Nennspannung der Batterie und Batteriekapazität beschädigt werden.

- Bei der Konfiguration den korrekten Batterietyp und die korrekten Werte für Nennspannung und Batteriekapazität einstellen.
- Sicherstellen, dass die vom Hersteller empfohlenen Werte für die Batterie eingestellt sind (Technische Daten der Batterie siehe Dokumentation des Batterieherstellers).

7.6.2 Batteriemanagement an die Batterie anpassen

⚠ FACHKRAFT

Weiterführende Informationen zum Batteriemanagement und den Ladeverfahren des Sunny Island für Bleibatterien finden Sie in der Technische Information "Batteriemanagement" unter www.SMA-Solar.com

Das grundlegende Vorgehen für die Änderung von Betriebsparametern ist in einem anderen Kapitel beschrieben (siehe Kapitel 8.6 "Betriebsparameter ändern", Seite 116).

Vorgehen:

1. **Batterie > Ladung** wählen.
2. Den Parameter **Maximaler Ladestrom** auf den vom Batteriehersteller empfohlenen maximalen Batterieladestrom stellen.
3. Die Parameter für die Schnell-Ladung (Boost Charge) einstellen.

- Den Parameter **Zeit für Schnellladung der Batterie** auf die vom Batteriehersteller empfohlene Absorptionszeit der Schnell-Ladung stellen.
 - Den Parameter **Zellladesollspannung für Schnellladung** auf den vom Batteriehersteller empfohlenen Sollwert der Zellenspannung bei Schnell-Ladung stellen.
4. Die Parameter für die Voll-Ladung (Full Charge) einstellen.
- Den Parameter **Zeit Vollladung der Batterie** auf die vom Batteriehersteller empfohlene Absorptionszeit der Voll-Ladung stellen.
 - Den Parameter **Zykluszeit Vollladung** auf die vom Batteriehersteller empfohlene Zykluszeit der Voll-Ladung stellen.
 - Den Parameter **Zellladesollspannung für Vollladung** auf den vom Batteriehersteller empfohlenen Sollwert der Zellenspannung bei Voll-Ladung stellen.
5. Die Parameter für die Ausgleichladung (Equalization Charge) einstellen.
- Den Parameter **Zeit für Ausgleichladung der Batterie** auf die vom Batteriehersteller empfohlene Absorptionszeit der Ausgleichladung stellen.
 - Den Parameter **Zykluszeit Ausgleichladung** auf die vom Batteriehersteller empfohlene Zykluszeit der Ausgleichladung stellen.
 - Den Parameter **Zellladesollspannung für Ausgleichladung** auf den vom Batteriehersteller empfohlenen Sollwert der Zellenspannung bei Ausgleichladung stellen.

7.6.3 Batterienutzung durch Ersatzstromsysteme ohne Eigenverbrauchsoptimierung ändern

FACHKRAFT



Relevant für System mit Anschluss an das öffentliche Stromnetz

Veränderung der Default-Werte

Die Parameter für die Batterienutzung werden während der Grundkonfiguration automatisch auf sinnvolle Werte für das jeweilige System eingestellt. Bei besonderen Anforderungen an das System oder an die Batterie können Sie die Werte der Parameter anpassen.

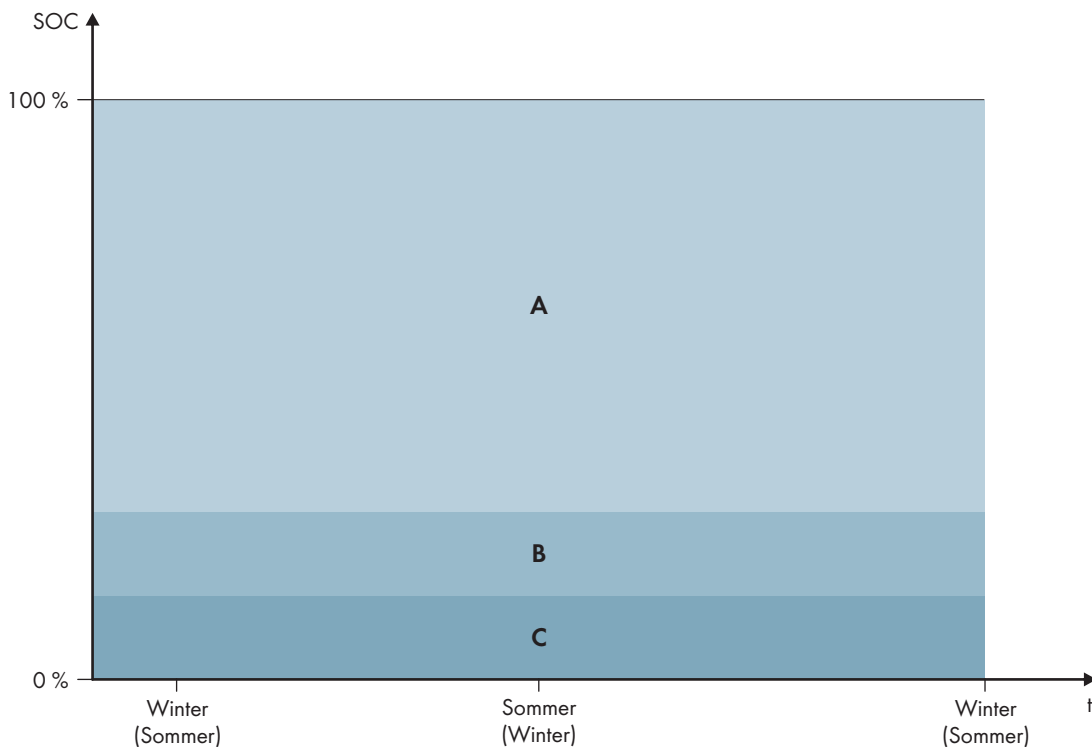


Abbildung 17: Bereiche des Ladezustandes der Batterie in Abhängigkeit von der Jahreszeit (Beispiel)

Bereich	Erklärung des Bereichs und Parameter	Verhalten des Wechselrichters Sunny Island
A	<p>Ersatzstrombereich (BuRes)</p> <p>Batterie > Nutzungsbereiche > Minimale Breite des Ersatzstrombereichs</p>	<p>Wenn das öffentliche Stromnetz ausfällt, nutzt der Sunny Island diesen Bereich für die Versorgung des Ersatzstromnetzes. Wenn das öffentliche Stromnetz wieder verfügbar ist, lädt der Sunny Island die Batterie mit Nennleistung aus dem öffentlichen Stromnetz.</p>
B	<p>Tiefentladeschutzbereich (BatRes)</p> <p>Dieser Bereich kann ausschließlich bei einem Ausfall des öffentlichen Stromnetzes erreicht werden.</p> <p>Batterie > Nutzungsbereiche > Minimale Breite des Tiefentladeschutzbereichs</p>	<p>Der Sunny Island wechselt in den Energiesparmodus. Alle 2 Stunden startet der Sunny Island und versucht die Batterie mit PV-Energie zu laden. Wenn keine Ladung der Batterie möglich ist, wechselt der Sunny Island wieder in den Energiesparmodus.</p> <p>Wenn das öffentliche Stromnetz wieder verfügbar ist, lädt der Sunny Island mit Nennleistung die Batterie aus dem öffentlichen Stromnetz.</p>
C	<p>Tiefentladebereich (ProtRes)</p> <p>Dieser Bereich kann ausschließlich bei einem Ausfall des öffentlichen Stromnetzes erreicht werden.</p> <p>Batterie > Nutzungsbereiche > Untere Grenze des Tiefentladeschutzbereichs vor Abschaltung</p>	<p>Wenn dieser Bereich erreicht wird, schaltet sich der Sunny Island zum Schutz der Batterie ab. Wenn das öffentliche Stromnetz wieder verfügbar ist, muss das System manuell geladen werden (siehe Betriebsanleitung Sunny Island).</p>

Die folgenden Bereiche ergeben sich mit den Default-Werten der Parameter:

Bereich	Bleibatterie	Lithium-Ionen-Batterie
Ersatzstrombereich	15 % bis 100 %	13 % bis 100 %
Tiefenentladeschutzbereich	10 % bis 15 %	3 % bis 13 %
Tiefenentladebereich	0 % bis 10 %	0 % bis 3 %

i Vorgehen bei Multicluster-Systemen mit Ersatzstromnetz

Mit der Multicluster Box 12 (MC-Box-12.3-20) und der Grid Connect Box lassen sich Multicluster-Systeme mit Ersatzstromnetz aufbauen (siehe Dokumentation der Multicluster Box und Grid Connect Box).

- In einem Multicluster-System mit Ersatzstromnetz und Eigenverbrauchsoptimierung die Bereiche des Ladezustands der Batterie für jedes Cluster auf dieselben Werte einstellen.
- In einem Multicluster-System mit Ersatzstromnetz ohne Eigenverbrauchsoptimierung den Parameter **Eigenverbrauchserhöhung eingeschaltet** immer auf **Nein** einstellen.

Das grundlegende Vorgehen für die Änderung von Betriebsparametern ist in einem anderen Kapitel beschrieben (siehe Kapitel 8.6 "Betriebsparameter ändern", Seite 116).

Vorgehen:

1. **Batterie > Nutzungsbereiche** wählen.
2. Die folgenden Parameter für die Eigenverbrauchsoptimierung einstellen:

Parameter	Wert
Eigenverbrauchserhöhung eingeschaltet	Ja
Untere Grenze des Tiefentladeschutzbereichs vor Abschaltung	Bereich zum Schutz bei Tiefentladung in Prozent der Batteriekapazität
Minimale Breite des Tiefentladeschutzbereichs	Bereich zum Schutz gegen Tiefentladung in Prozent der Batteriekapazität
Minimale Breite des Ersatzstrombereichs	Bereich für die Ersatzstromfunktion Wenn alle Bereiche zusammen nicht 100 % ergeben, wird der Bereich BuRes automatisch vergrößert.
Saisonbetrieb aktiv	Nein

7.6.4 Batterienutzung durch Systeme zur Eigenverbrauchsoptimierung

7.6.4.1 Saisonale Anpassung der Batterienutzung



Relevant für System mit Anschluss an das öffentliche Stromnetz

Die Möglichkeiten zur Eigenverbrauchsoptimierung hängen stark von der Batterie und von der Verfügbarkeit von PV-Energie ab. Um die Batterie optimal nutzen zu können, können Sie die Entladetiefe der Batterie an den Anwendungsfall anpassen.

In vielen Gebieten ist die verfügbare PV-Energie stark von der Jahreszeit und damit von der Anzahl an Sonnenstunden abhängig. An kurzen Tagen mit wenig Sonnenstunden kann der Sunny Island die Batterie nicht vollständig laden. Gerade bei Bleibatterien führt eine geringe Ladung über einen längeren Zeitraum zu einer schnelleren Alterung. Deshalb ist es an kurzen Tagen besser, wenn die Batterie vom Sunny Island nicht zu stark entladen wird. An kurzen Tagen fehlt die notwendige PV-Energie zum Laden der Batterie. An langen Tagen mit vielen Sonnenstunden kann der Sunny Island die Batterie meist vollständig laden. In diesen Zeiten ist es besser, möglichst viel der Batteriekapazität für die Optimierung des Eigenverbrauchs zu nutzen.

Der Sunny Island bietet Ihnen die Möglichkeit, das Entladeverhalten auf den Ort und die Zeit anzupassen. Dazu können Sie eine saisonale Anpassung aktivieren (**Batterie > Nutzungsbereiche > Saisonbetrieb aktiv**). Bei aktivierter Anpassung nutzt der Sunny Island an kurzen Tagen nur einen geringen Teil der Batteriekapazität für die Eigenverbrauchsoptimierung. An langen Tagen nutzt der Sunny Island einen großen Teil der Batteriekapazität für die Eigenverbrauchsoptimierung. Die saisonale Anpassung verlängert die Lebensdauer der Batterie in Gebieten, in denen die verfügbare PV-Energie stark von der Jahreszeit abhängt.

7.6.4.2 Batterienutzung durch Systeme zur Eigenverbrauchsoptimierung ohne Ersatzstromnetz ändern

FACHKRAFT



Relevant für System mit Anschluss an das öffentliche Stromnetz

Veränderung der Default-Werte

Die Parameter für die Batterienutzung werden während der Grundkonfiguration automatisch auf sinnvolle Werte für das jeweilige System eingestellt. Bei besonderen Anforderungen an das System oder an die Batterie können Sie die Werte der Parameter anpassen.

In Systemen zur Eigenverbrauchsoptimierung kann 1 Bereich saisonal angepasst werden:

- Bereich für die Eigenverbrauchsoptimierung (SlfCsmP)
Sie geben an, wie viel Prozent der Batteriekapazität am kürzesten Tag im Jahr für die Eigenverbrauchsoptimierung genutzt werden soll.

Je länger die Tage werden, desto mehr wird der Bereich SlfCsmP automatisch vergrößert und der Bereich zum Schutz gegen Tiefentladung (BatRes) verkleinert. Am längsten Tag erreicht der Bereich für die Eigenverbrauchsoptimierung sein Maximum. Dadurch ergibt sich der saisonale Verlauf der Bereiche.

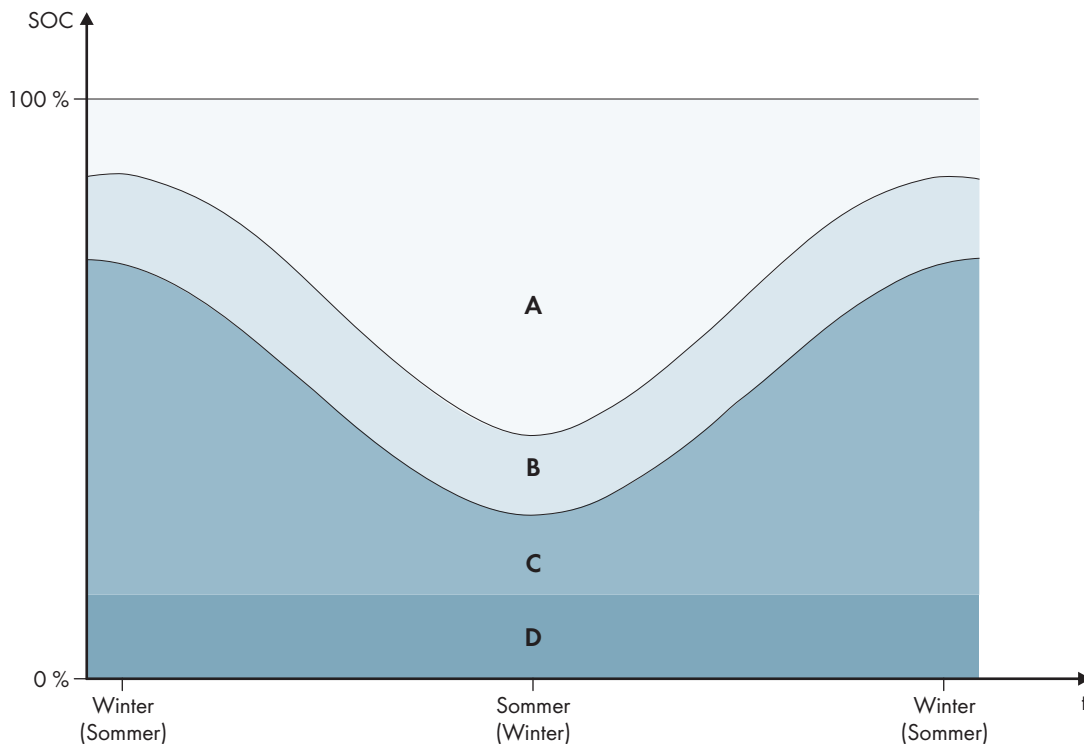


Abbildung 18: Bereiche des Ladezustandes der Batterie in Abhängigkeit von der Jahreszeit (Beispiel)

Bereich	Erklärung des Bereichs und Parameter	Verhalten des Wechselrichters Sunny Island
A	<p>Eigenverbrauchsbereich (SlfCsmP)</p> <p>Bei saisonaler Anpassung (siehe Kapitel 7.6.4.1, Seite 76) gilt der Bereich SlfCsmP für den kürzesten Tag im Jahr. Wenn die saisonale Anpassung deaktiviert ist, wird nur der Bereich SlfCsmP genutzt und der Bereich BatRes entsprechend vergrößert.</p> <p>Batterie > Nutzungsbereiche > Minimale Breite des Eigenverbrauchsbereichs</p>	<p>Der Sunny Island nutzt die Batterie zur Eigenverbrauchsoptimierung.</p>
B	<p>Ladezustandserhaltungsbereich (PVRes)</p> <p>Die Größe des Bereichs ist ganzjährig konstant.</p> <p>Batterie > Nutzungsbereiche > Breite des Bereichs zur Erhaltung des Batterieladezustands</p>	<p>Überschüssige PV-Energie wird zur Ladungserhaltung der Batterie genutzt. Steht keine überschüssige PV-Energie zur Verfügung, wechselt der Sunny Island in den Energiesparmodus. Wenn der Ladezustand die Grenze des Bereichs BatRes erreicht, lädt der Sunny Island die Batterie bis zur Hälfte des Bereichs PVRes aus dem öffentlichen Stromnetz auf. Dazu lädt der Sunny Island die Batterie mit maximalem Wirkungsgrad bei 25 % der Nennleistung des Wechselrichters Sunny Island.</p>

Bereich	Erklärung des Bereichs und Parameter	Verhalten des Wechselrichters Sunny Island
C	<p>Tiefenentladeschutzbereich (BatRes)</p> <p>Dieser Bereich kann ausschließlich bei einem Ausfall des öffentlichen Stromnetzes erreicht werden. Bei saisonaler Anpassung (siehe Kapitel 7.6.4.1, Seite 76) gilt der Bereich BatRes für den längsten Tag im Jahr. Wenn die saisonale Anpassung deaktiviert ist, wird der Bereich BatRes entsprechend vergrößert.</p> <p>Batterie > Nutzungsbereiche > Minimale Breite des Tiefenentladeschutzbereichs</p>	Wenn ein öffentliches Stromnetz vorhanden ist, lädt der Sunny Island mit Nennleistung die Batterie aus dem öffentlichen Stromnetz.
D	<p>Tiefenentladebereich (ProtRes)</p> <p>Dieser Bereich kann ausschließlich bei einem Ausfall des öffentlichen Stromnetzes erreicht werden.</p> <p>Batterie > Nutzungsbereiche > Untere Grenze des Tiefenentladeschutzbereichs vor Abschaltung</p>	Wenn dieser Bereich erreicht wird, schaltet sich der Sunny Island zum Schutz der Batterie ab. Wenn das öffentliche Stromnetz wieder verfügbar ist, muss das System manuell geladen werden (siehe Betriebsanleitung Sunny Island).

Die folgenden Bereiche ergeben sich mit den Default-Werten der Parameter:

Bereich	Bleibatterie		Lithium-Ionen-Batterie	
	Kürzester Tag *	Längster Tag **	Kürzester Tag *	Längster Tag **
Eigenverbrauchs-bereich	65 % bis 100 %	45 % bis 100 %	30 % bis 100 %	10 % bis 100 %
Ladezustandserhaltungsbereich	60 % bis 65 %	40 % bis 45 %	25 % bis 30 %	5 % bis 10 %
Tiefenentladeschutzbereich	10 % bis 60 %	10 % bis 40 %	3 % bis 25 %	3 % bis 5 %
Tiefenentladebereich	0 % bis 10 %	0 % bis 10 %	0 % bis 3 %	0 % bis 3 %

* 21. Dezember (Nordhalbkugel) oder 21. Juni (Südhalbkugel)

** 21. Juni (Nordhalbkugel) oder 21. Dezember (Südhalbkugel)

Die folgenden Bereiche ergeben sich bei Deaktivierung der saisonalen Anpassung mit den Default-Werten der Parameter:

Bereich	Bleibatterie	Lithium-Ionen-Batterie
Eigenverbrauchs-bereich	65 % bis 100 %	30 % bis 100 %
Ladezustandserhaltungsbereich	60 % bis 65 %	25 % bis 30 %
Tiefenentladeschutzbereich	10 % bis 60 %	3 % bis 25 %
Tiefenentladebereich	0 % bis 10 %	0 % bis 3 %

Das grundlegende Vorgehen für die Änderung von Betriebsparametern ist in einem anderen Kapitel beschrieben (siehe Kapitel 8.6 "Betriebsparameter ändern", Seite 116).

Voraussetzung:

- Das System ist kein Ersatzstromsystem.


Vorgehen:

1. **Gerät > Gerät > Eigenverbrauch** wählen.
2. Den Parameter **Eigenverbrauchserhöhung eingeschaltet** auf **Ja** stellen
3. **Batterie > Nutzungsbereiche >** wählen.
4. Die folgenden Parameter für die Batterienutzung einstellen:

Parameter	Wert
Untere Grenze des Tiefentladeschutzbereichs vor Abschaltung	Bereich zum Schutz bei Tiefentladung in Prozent der Batteriekapazität
Minimale Breite des Tiefentladeschutzbereichs	Bereich zum Schutz gegen Tiefentladung am längsten Tag im Jahr in Prozent der Batteriekapazität Bei deaktivierter saisonaler Anpassung bleibt der Bereich ganzjährig konstant.
Breite des Bereichs zur Erhaltung des Batterieladestands	Bereich zur Erhaltung des Ladezustandes der Batterie in Prozent der Batteriekapazität
Minimale Breite des Eigenverbrauchsbereichs	Bereich zur Optimierung des Eigenverbrauchs am kürzesten Tag im Jahr in Prozent der Batteriekapazität Bei deaktivierter saisonaler Anpassung wird dieser Wert ganzjährig für die Eigenverbrauchsoptimierung genutzt.
Ertragreichster Monat für Batterienutzungsbe- reich	Juni ertragreich für nördliche Erdhalbkugel* Dezember ertragreich für südliche Erdhalbkugel**
Saisonbetrieb aktiv	Nein für keine saisonale Anpassung oder Ja für saisonale Anpassung

* Wenn der Juni der ertragreichste Monat ist, den Wert auf **Juni ertragreich** setzen.

** Wenn der Dezember der ertragreichste Monat ist, den Wert auf **Dezember ertragreich** setzen.

5.  **Bei falschen Werten für die Batterienutzungsbereiche keine Einstellung möglich**
Wenn alle Batterienutzungsbereiche zusammen mehr als 100 % ergeben, lassen sich die Parameter zur Batterienutzung nicht einstellen.
 - Sicherstellen, dass alle Batterienutzungsbereiche zusammen den Wert 100 % ergeben.

7.6.4.3 Batterienutzung durch Ersatzstromsysteme mit Eigenverbrauchsoptimierung ändern

FACHKRAFT



Relevant für System mit Anschluss an das öffentliche Stromnetz

i **Veränderung der Default-Werte**

Die Parameter für die Batterienutzung werden während der Grundkonfiguration automatisch auf sinnvolle Werte für das jeweilige System eingestellt. Bei besonderen Anforderungen an das System oder an die Batterie können Sie die Werte der Parameter anpassen.

In Ersatzstromsystemen mit Eigenverbrauchsoptimierung können 2 Bereiche saisonal angepasst werden:

- Bereich für die Eigenverbrauchsoptimierung (MinSfCsm)

Sie geben an, wie viel Prozent der Batteriekapazität am kürzesten Tag im Jahr für die Eigenverbrauchsoptimierung genutzt werden soll.
- Bereich für die Ersatzstromfunktion (BUREs)

Sie geben an, wie viel Prozent der Batteriekapazität am längsten Tag für die Ersatzstromfunktion genutzt werden soll.

Je länger die Tage werden, desto mehr wird der Bereich SfCsm automatisch vergrößert und der Bereich BUREs verkleinert. Am längsten Tag erreicht der Bereich für die Eigenverbrauchsoptimierung sein Maximum. Dadurch ergibt sich der saisonale Verlauf der Bereiche.

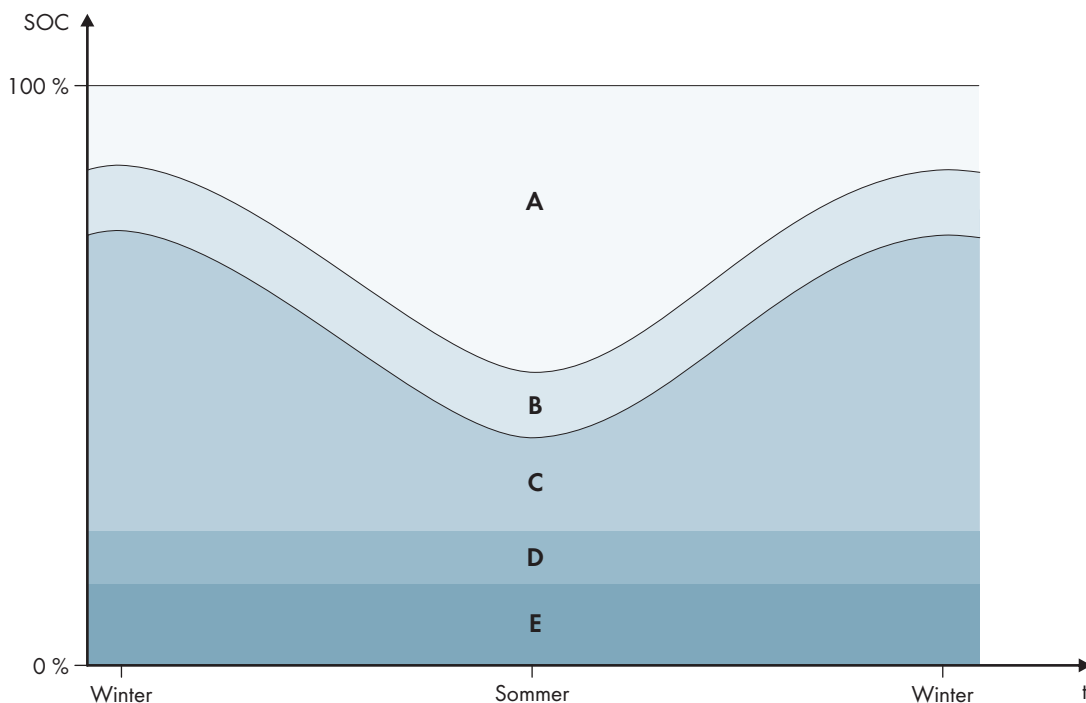


Abbildung 19: Bereiche des Batterieladezustands in Abhängigkeit von der Jahreszeit für die nördliche Erdhalbkugel (Beispiel)

Bereich	Erklärung des Bereichs und Parameter	Verhalten des Wechselrichters Sunny Island
A	<p>Eigenverbrauchsbereich (SfCsm)</p> <p>Bei saisonaler Anpassung (siehe Kapitel 7.6.4.1, Seite 76) gilt der Bereich SfCsm für den kürzesten Tag im Jahr. Wenn die saisonale Anpassung deaktiviert ist, wird nur der Bereich SfCsm genutzt und der Bereich BUREs entsprechend vergrößert.</p>	<p>Der Sunny Island nutzt die Batterie zur Eigenverbrauchsoptimierung.</p>
<p>Batterie > Nutzungsbereiche > Minimale Breite des Eigenverbrauchsbereichs</p>		

Bereich	Erklärung des Bereichs und Parameter	Verhalten des Wechselrichters Sunny Island
B	<p>Ladezustandserhaltungsbereich (PVRes) Die Größe des Bereichs ist ganzjährig konstant.</p> <p>Batterie > Nutzungsbereiche > Breite des Bereichs zur Erhaltung des Batterieladezustands</p>	Überschüssige PV-Energie wird zur Ladungserhaltung der Batterie genutzt. Steht keine überschüssige PV-Energie zur Verfügung, wechselt der Sunny Island in den Energiesparmodus. Wenn der Ladezustand die Grenze des Bereichs BatRes erreicht, lädt der Sunny Island die Batterie bis zur Hälfte des Bereichs PVRes aus dem öffentlichen Stromnetz auf. Dazu lädt der Sunny Island die Batterie mit maximalem Wirkungsgrad bei 25 % der Nennleistung des Wechselrichters Sunny Island.
C	<p>Ersatzstrombereich (BuRes) Bei saisonaler Anpassung (siehe Kapitel 7.6.4.1, Seite 76) gilt der Bereich BuRes für den längsten Tag im Jahr. Wenn die saisonale Anpassung deaktiviert ist, nur der Mindestbereich genutzt und der Bereich SfCsmP entsprechend vergrößert.</p> <p>Minimale Breite des Ersatzstrombereichs</p>	Wenn das öffentliche Stromnetz ausfällt, nutzt der Sunny Island diesen Bereich für die Versorgung des Ersatzstromnetzes. Wenn das öffentliche Stromnetz wieder verfügbar ist, lädt der Sunny Island mit Nennleistung die Batterie aus dem öffentlichen Stromnetz.
D	<p>Tiefenentladeschutzbereich (BatRes) Bereich zum Schutz gegen Tiefentladung. Dieser Bereich kann ausschließlich bei einem Ausfall des öffentlichen Stromnetzes erreicht werden.</p> <p>Batterie > Nutzungsbereiche > Minimale Breite des Tiefenentladeschutzbereichs</p>	<p>Der Sunny Island wechselt in den Energiesparmodus. Alle 2 Stunden startet der Sunny Island und versucht die Batterie mit PV-Energie zu laden. Wenn keine Ladung der Batterie möglich ist, wechselt der Sunny Island wieder in den Energiesparmodus.</p> <p>Wenn das öffentliche Stromnetz verfügbar ist, lädt der Sunny Island mit Nennleistung die Batterie aus dem öffentlichen Stromnetz.</p>
E	<p>Tiefenentladebereich (ProtRes) Dieser Bereich kann ausschließlich bei einem Ausfall des öffentlichen Stromnetzes erreicht werden.</p> <p>Batterie > Nutzungsbereiche > Untere Grenze des Tiefenentladeschutzbereichs vor Abschaltung</p>	Wenn dieser Bereich erreicht wird, schaltet sich der Sunny Island zum Schutz der Batterie ab. Wenn das öffentliche Stromnetz wieder verfügbar ist, muss das System manuell geladen werden (siehe Betriebsanleitung Sunny Island).

Bereich	Bleibatterie		Lithium-Ionen-Batterie	
	Kürzester Tag*	Längster Tag**	Kürzester Tag*	Längster Tag**
Eigenverbrauchs- bereich	65 % bis 100 %	45 % bis 100 %	30 % bis 100 %	28 % bis 100 %
Ladezustandser- haltungsbereich	60 % bis 65 %	40 % bis 45 %	25 % bis 30 %	23 % bis 28 %
Ersatzstrombereich	15 % bis 60 %	15 % bis 40 %	13 % bis 25 %	13 % bis 23 %
Tiefenentlade- schutzbereich	10 % bis 15 %	10 % bis 15 %	3 % bis 13 %	3 % bis 13 %

Bereich	Bleibatterie		Lithium-Ionen-Batterie	
	Kürzester Tag *	Längster Tag **	Kürzester Tag *	Längster Tag **
Tiefenentladebereich	0 % bis 10 %	0 % bis 10 %	0 % bis 3 %	0 % bis 3 %

* 21. Dezember (Nordhalbkugel) oder 21. Juni (Südhalbkugel)

** 21. Juni (Nordhalbkugel) oder 21. Dezember (Südhalbkugel)

Die folgenden Bereiche ergeben sich bei Deaktivierung der saisonalen Anpassung mit den Default-Werten der Parameter:

Bereich	Bleibatterie	Lithium-Ionen-Batterie
Eigenverbrauchsbereich	65 % bis 100 %	30 % bis 100 %
Ladezustandserhaltungsbereich	60 % bis 65 %	25 % bis 30 %
Ersatzstrombereich	15 % bis 60 %	13 % bis 25 %
Tiefenentladeschutzbereich	10 % bis 15 %	3 % bis 13 %
Tiefenentladebereich	0 % bis 10 %	0 % bis 3 %

i Vorgehen bei Multicluster-Systemen mit Ersatzstromnetz

Mit der Multicluster Box 12 (MC-Box-12.3-20) und der Grid Connect Box lassen sich Multicluster-Systeme mit Ersatzstromnetz aufbauen (siehe Dokumentation der Multicluster Box und Grid Connect Box).

- In einem Multicluster-System mit Ersatzstromnetz und Eigenverbrauchsoptimierung die Bereiche des Ladezustands der Batterie für jedes Cluster auf dieselben Werte einstellen.
- In einem Multicluster-System mit Ersatzstromnetz ohne Eigenverbrauchsoptimierung den Parameter **Eigenverbrauchserhöhung eingeschaltet** immer auf **Nein** einstellen.

Das grundlegende Vorgehen für die Änderung von Betriebsparametern ist in einem anderen Kapitel beschrieben (siehe Kapitel 8.6 "Betriebsparameter ändern", Seite 116).

Vorgehen:

1. **Gerät > Gerät > Eigenverbrauch** wählen.
2. Den Parameter **Eigenverbrauchserhöhung eingeschaltet** auf **Ja** stellen
3. **Batterie > Nutzungsbereiche >** wählen.
4. Die folgenden Parameter für die Batterienutzung einstellen:

Parameter	Wert
Untere Grenze des Tiefentladeschutzbereichs vor Abschaltung	-
Minimale Breite des Tiefentladeschutzbereichs	Bereich zum Schutz gegen Tiefentladung in Prozent der Batteriekapazität

Parameter	Wert
Minimale Breite des Ersatzstrombereichs	Bereich für die Ersatzstromfunktion am längsten Tag im Jahr in Prozent der Batteriekapazität Bei deaktivierter saisonaler Anpassung bleibt der Bereich ganzjährig konstant.
Breite des Bereichs zur Erhaltung des Batterieladestands	Bereich zur Erhaltung des Ladezustandes der Batterie in Prozent der Batteriekapazität
Minimale Breite des Eigenverbrauchsbereichs	Bereich zur Optimierung des Eigenverbrauchs am kürzesten Tag im Jahr in Prozent der Batteriekapazität Bei deaktivierter saisonaler Anpassung wird dieser Wert ganzjährig für die Eigenverbrauchsoptimierung genutzt.
Ertragreichster Monat für Batterienutzungsbe- reich	Juni ertragreich für nördliche Erdhalbkugel* Dezember ertragreich für südliche Erdhalbkugel**
Ertragreichster Monat für Batterienutzungsbe- reich	Nein für keine saisonale Anpassung oder Ja für saisonale Anpassung

* Wenn der Juni der ertragreichste Monat ist, den Wert auf **Juni ertragreich** setzen.

** Wenn der Dezember der ertragreichste Monat ist, den Wert auf **Dezember ertragreich** setzen.

5. **Bei falschen Werten für die Batterienutzungsgebiete keine Einstellung möglich**

Wenn alle Batterienutzungsgebiete zusammen mehr als 100 % ergeben, lassen sich die Parameter zur Batterienutzung nicht einstellen.

- Sicherstellen, dass alle Batterienutzungsgebiete zusammen den Wert 100 % ergeben.

7.6.5 Batterieschonbetrieb (Battery Protection-Mode) in Inselnetzsystemen ändern

FACHKRAFT

Relevant für Inselnetzsystem

Das grundlegende Vorgehen für die Änderung von Betriebsparametern ist in einem anderen Kapitel beschrieben (siehe Kapitel 8.6 "Betriebsparameter ändern", Seite 116).

Funktion des Batterieschonbetriebs:

Der Batterieschonbetrieb schützt die Batterie.

Wenn die Grenzwerte für den Ladezustand (SOC) der Batterie unterschritten werden, wird der Batterieschonbetrieb aktiv. Im Batterieschonbetrieb schaltet der Sunny Island in den Energiesparmodus oder schaltet sich selbst ab. Der Batterieschonbetrieb verfügt über 3 Stufen. Für jede Stufe gibt es 1 einstellbaren SOC-Grenzwert. Die Stufen 1 und 2 des Batterieschonbetriebs sind durch Startzeiten und Endzeiten tageszeitabhängig (siehe Kapitel 8.1.2.2 "Einstellung tageszeitabhängiger Funktionen", Seite 120).

- Stufe 1

Wenn der SOC-Grenzwert für die Stufe 1 unterschritten wird, schaltet der Sunny Island zwischen der Startzeit und der Endzeit in den Energiesparmodus. Dadurch können Sie Zeiten vorgeben, in der bei Energiemangel der Sunny Island bevorzugt abgeschaltet wird.

- Stufe 2

Wenn der SOC-Grenzwert für die Stufe 2 unterschritten wird, schaltet der Sunny Island in den Energiesparmodus. Mit der Startzeit und der Endzeit stellen Sie das Zeitfenster ein, in welchem keine Energie von AC-Quellen zu erwarten ist. Außerhalb von diesem Zeitfenster startet der Sunny Island alle 2 Stunden, um die Batterie zu laden. Steht keine Energie zum Laden der Batterie zur Verfügung, verbleibt der Sunny Island im Energiesparmodus.

Dadurch können Sie z. B. bei Inselnetzen mit PV-Wechselrichtern vorgeben, dass der Sunny Island nachts nicht startet und dadurch keine Energie aus der Batterie verbraucht.

- Stufe 3

Wenn der SOC-Grenzwert für die Stufe 3 unterschritten wird, schaltet sich der Sunny Island selbsttätig aus. Dadurch wird die Batterie vor Tiefentladung und vollständiger Schädigung geschützt. Um die Batterie wieder zu laden muss der Sunny Island manuell eingeschaltet und gestartet werden.

Für alle 3 Stufen gilt, dass der Sunny Island nur dann in den Energiesparmodus wechselt oder sich ausschaltet, wenn innerhalb von 5 Minuten kein Ladestrom in die Batterie fließt.

Batterie mit der externen Energiequelle wieder aufladen:

In der Stufe 1 und Stufe 2 des Batterieschonbetriebs können Sie jederzeit die Batterie mit einer externen Energiequelle aufladen. Wenn eine Spannung am Anschluss **AC2** anliegt, verlässt der Sunny Island den Energiesparmodus.

Wenn der Sunny Island in der Stufe 3 des Batterieschonbetriebs sich selbst abgeschaltet hat, müssen Sie die Batterie im Notladebetrieb laden (siehe Betriebsanleitung des Wechselrichters Sunny Island).

Einstellbare Zeiten:

Einstellbar sind die Startzeit und die Endzeit für die Stufe 1 und 2 des Batterieschonbetriebs.

Wenn der SOC-Grenzwert für die Stufe 1 unterschritten wird, schaltet der Sunny Island zwischen der Startzeit und der Endzeit in den Energiesparmodus.

Wenn der SOC-Grenzwert für die Stufe 2 unterschritten wird, schaltet der Sunny Island zwischen der Startzeit und der Endzeit in den Energiesparmodus. In der restlichen Zeit versucht der Sunny Island die Batterie zu laden.

Vorgehen:

1. **Batterie > Schonbetrieb** wählen.
2. Den Parameter **Startzeit Batterieschonbetrieb** auf die gewünschten Startzeiten für Stufe 1 und 2 stellen.
3. Den Parameter **Endzeit Batterieschonbetrieb** auf die gewünschten Endzeiten Stufe 1 und 2 stellen.
4. Den Parameter **Batterieladezustand für Schonbetrieb** auf die gewünschten SOC-Grenzwerte für Stufe 1, 2 und 3 stellen.

7.6.6 Widerstand der Batterieleitung einstellen

⚠ FACHKRAFT

Sie können das Batteriemangement optimieren, wenn Sie im Expertenmodus den Widerstand der Batterieleitung einstellen.

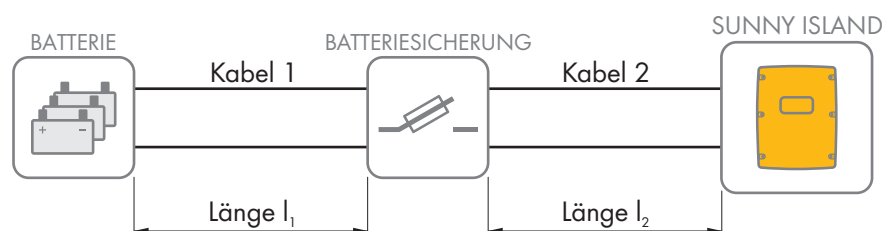


Abbildung 20: Benennung der Kabel

Der Widerstand der Batterieleitung setzt sich aus dem Widerstand des Kabels 1, der Batteriesicherung und dem Widerstand des Kabels 2 zusammen.

Das grundlegende Vorgehen für die Änderung von Betriebsparametern ist in einem anderen Kapitel beschrieben (siehe Kapitel 8.6 "Betriebsparameter ändern", Seite 116).

Vorgehen:

1. Widerstände der einzelnen Kabel berechnen. Dabei folgende Formel anwenden:

$R_{Cu}(l, A)$ = Widerstand des Kabels

ρ = spezifischer Widerstand von Kupfer ($\rho = 0,018 \Omega \text{ mm}^2/\text{m}$)

l = Gesamtlänge des Leiters (Hinleiter + Rückleiter = 2-fache Kabellänge) in m

A = Leiterquerschnitt in mm^2

2. Gesamten Widerstand der Batterieleitung berechnen. Dabei folgende Formel anwenden:

$R_{\text{BatRes}} = R_{\text{Kabel 1}} + R_{\text{Batteriesicherung}} + R_{\text{Kabel 2}}$

R_{BatRes} = gesamter Widerstand der Batterieleitung

$R_{\text{Kabel 1}}$ = berechneter Widerstand des Kabels 1

$R_{\text{Kabel 2}}$ = berechneter Widerstand des Kabels 2

$R_{\text{Batteriesicherung}}$ = gesamter Widerstand der Batteriesicherung (siehe Herstellerdokumentation)

3. **Batterie > Batterie** wählen.
4. Den Parameter **Leitungswiderstand des Batterieanschlusses** wählen und auf den Widerstand der Batterieleitung stellen.

7.6.7 Steuerung für Batterieraumlüfter einstellen

FACHKRAFT

Das grundlegende Vorgehen für die Änderung von Betriebsparametern ist in einem anderen Kapitel beschrieben (siehe Kapitel 8.6 "Betriebsparameter ändern", Seite 116).

Vorgehen:

1. **Gerät > Multifunktionsrelais** wählen.
2. Den Parameter **Temperaturgrenze für Multifunktionsrelais mit Batterieraumlüfter** auf die Temperatur der Batterie stellen, bei der der Lüfter geschaltet werden soll.
3. Sicherstellen, dass das für die Steuerung verwendete Multifunktionsrelais auf **Batterieraumlüfter** oder **Batterieraumlüfter im Multicluster** gestellt ist (siehe Kapitel 7.10.2 "Funktionen der Multifunktionsrelais einstellen", Seite 104).
4. Sicherstellen, dass der Batterieraum bei Fehlfunktionen ausreichend belüftet wird, z. B. bei Ausfall des Multifunktionsrelais.

7.7 Energiemanagement

7.7.1 Lastabwurf im Multicluster-System einstellen

Das grundlegende Vorgehen für die Änderung von Betriebsparametern ist in einem anderen Kapitel beschrieben (siehe Kapitel 8.6 "Betriebsparameter ändern", Seite 116).



Relevant für Inselnetzsystem

Das Verbraucherschütz in der Multicluster Box ist ein Lastabwurfschütz und wird in Abhängigkeit vom Ladezustand der Batterien gesteuert.

Bedeutung der SOC-Grenzwerte:

Wenn der Ladezustand von 1 Batterie den unteren SOC-Grenzwert erreicht, öffnet das Verbraucherschütz. Dabei werden der Ladezustand der Batterie des Main Clusters und die Ladezustände der Batterien der Extension Cluster ausgewertet. Das Verbraucherschütz trennt die Verbraucher vom Inselnetz. Erreicht der Ladezustand aller Batterien während des Nachladens den oberen SOC-Grenzwert, schließt das Verbraucherschütz. Das Verbraucherschütz verbindet die Verbraucher mit dem Inselnetz.

Vorgehen:

1. **Gerät > Lastabwurf 1** wählen.
2. Den Parameter **Grenze Batterieladezustand für Start** auf den unteren SOC-Grenzwert stellen.
3. Den Parameter **Grenze Batterieladezustand für Stopp** auf den oberen SOC-Grenzwert stellen. Dabei muss der obere SOC-Grenzwert mindestens 10 Prozentpunkte größer sein als der untere SOC-Grenzwert.
4. **Gerät > Lastabwurf 1 > zusätzlicher Zeitbereich >** wählen.
5. Den Parameter **Zeitpunkt Lastabwurf 1** und den Parameter **Startzeit zusätzlicher Zeitbereich Lastabwurf 1** jeweils auf den gleichen Wert einstellen, z. B. auf **00:00:00**. Dadurch wird der tageszeitabhängige Lastabwurf abgeschaltet.
6. Wenn das Inselnetzsystem ein Multicluster-System ist, sicherstellen, dass der Parameter des Multifunktionsrelais auf **Lastabwurf im Multicluster** gestellt ist (siehe Kapitel 7.10.2 "Funktionen der Multifunktionsrelais einstellen", Seite 104).

7.7.2 1-stufigen Lastabwurf einstellen

Das grundlegende Vorgehen für die Änderung von Betriebsparametern ist in einem anderen Kapitel beschrieben (siehe Kapitel 8.6 "Betriebsparameter ändern", Seite 116).

1 Multifunktionsrelais steuert das Lastabwurfschütz in Abhängigkeit vom Ladezustand der Batterie.

Bedeutung der SOC-Grenzwerte:

Wenn der Ladezustand der Batterie den unteren SOC-Grenzwert erreicht, öffnet das Multifunktionsrelais das angeschlossene Lastabwurfschütz. Das Lastabwurfschütz trennt die Verbraucher vom Inselnetz. Erreicht der Ladezustand der Batterie während des Nachladens den oberen SOC-Grenzwert, schließt das Multifunktionsrelais das angeschlossene Lastabwurfschütz. Das Lastabwurfschütz verbindet die Verbraucher mit dem Inselnetz.

Vorgehen:

1. **Gerät > Lastabwurf 1 > zusätzlicher Zeitbereich** wählen.
2. Den Parameter **Grenzwert Batterieladezustand für Start Lastabwurf 1** auf den unteren SOC-Grenzwert stellen.
3. Den Parameter **Grenzwert Batterieladezustand für Stopp Lastabwurf 1** auf den oberen SOC-Grenzwert stellen. Dabei muss der obere SOC-Grenzwert mindestens 10 Prozentpunkte größer sein als der untere SOC-Grenzwert.
4. Den Parameter **Zeitpunkt Lastabwurf 1** und den Parameter **Startzeit zusätzlicher Zeitbereich Lastabwurf 1** jeweils auf den gleichen Wert einstellen, z. B. auf **00:00:00**. Dadurch wird der tageszeitabhängige Lastabwurf abgeschaltet.
5. Wenn die Verbraucher erst wieder zugeschaltet werden sollen, wenn der eingestellte SOC-Grenzwert erreicht wird, sicherstellen, dass der Parameter des Multifunktionsrelais auf **1-stufiger Lastabwurf oder 1. Stufe bei 2-stufigem Lastabwurf** gestellt wurde (siehe Kapitel 7.10.2 "Funktionen der Multifunktionsrelais einstellen", Seite 104).
6. Wenn die Verbraucher während des Nachladens der Batterie durch eine externe Energiequelle versorgt werden sollen, folgende Schritte ausführen:
 - Sicherstellen, dass der Parameter des Multifunktionsrelais auf **1-stufiger Lastabwurf** gestellt ist (siehe Kapitel 7.10.2 "Funktionen der Multifunktionsrelais einstellen", Seite 104).

- Sicherstellen, dass die externe Energiequelle die Verbraucher ausreichend mit Leistung versorgen kann.
7. Wenn das Inselnetzsystem ein Multicluster-System ist, sicherstellen, dass der Parameter des Multifunktionsrelais auf **Lastabwurf im Multicluster** gestellt ist (siehe Kapitel 7.10.2 "Funktionen der Multifunktionsrelais einstellen", Seite 104).

7.7.3 2-stufigen Lastabwurf einstellen

Das grundlegende Vorgehen für die Änderung von Betriebsparametern ist in einem anderen Kapitel beschrieben (siehe Kapitel 8.6 "Betriebsparameter ändern", Seite 116).

2 Multifunktionsrelais steuern 2 Lastabwurfschütze in Abhängigkeit vom Ladezustand der Batterie.

Bedeutung der SOC-Grenzwerte:

Pro Intervall stehen Ihnen jeweils 2 untere und 2 obere SOC-Grenzwerte zur Steuerung der Lastabwurfschütze zur Verfügung. Die Lastabwurfschütze trennen die Verbraucher vom Stromnetz bei folgenden Ladezuständen:

- Wenn der Ladezustand der Batterie den ersten unteren SOC-Grenzwert erreicht, öffnet das Multifunktionsrelais für die erste Stufe des Lastabwurfs das angeschlossene Lastabwurfschütz. Das Lastabwurfschütz trennt die Verbraucher vom Stromnetz, die bei der ersten Stufe getrennt werden sollen.
- Wenn der Ladezustand der Batterie den zweiten unteren SOC-Grenzwert erreicht, öffnet das Multifunktionsrelais für die zweite Stufe des Lastabwurfs das angeschlossene Lastabwurfschütz. Das Lastabwurfschütz trennt die verbliebenen Verbraucher vom Stromnetz.
- Wenn der Ladezustand der Batterie während des Nachladens den zweiten oberen SOC-Grenzwert erreicht, schließt das Multifunktionsrelais für die zweite Stufe des Lastabwurfs das angeschlossene Lastabwurfschütz. Das Lastabwurfschütz verbindet die Verbraucher mit dem Stromnetz, die bei der zweiten Stufe getrennt wurden.
- Wenn der Ladezustand der Batterie während des Nachladens den ersten oberen SOC-Grenzwert erreicht, schließt das Multifunktionsrelais für die erste Stufe des Lastabwurfs das angeschlossene Lastabwurfschütz. Das Lastabwurfschütz verbindet die Verbraucher mit dem Stromnetz, die bei der ersten Stufe getrennt wurden. Alle Verbraucher sind mit dem Stromnetz verbunden.

Vorgehen:

1. Erste Stufe des Lastabwurfs einstellen:

- **Gerät > Lastabwurf 1 > zusätzlicher Zeitbereich** wählen.
- Den Parameter **Grenzwert Batterieladezustand für Start Lastabwurf 1** auf den unteren SOC-Grenzwert stellen.
- Den Parameter **Grenzwert Batterieladezustand für Stopp Lastabwurf 1** auf den oberen SOC-Grenzwert stellen.
- Den Parameter **Zeitpunkt Lastabwurf 1** und den Parameter **Startzeit zusätzlicher Zeitbereich Lastabwurf 1** jeweils auf den gleichen Wert einstellen, z. B. auf **00:00:00**. Dadurch wird der tageszeitabhängige Lastabwurf abgeschaltet.
- Sicherstellen, dass der Parameter des Multifunktionsrelais auf **1-stufiger Lastabwurf oder 1. Stufe bei 2-stufigem Lastabwurf** gestellt wurde (siehe Kapitel 7.10.2 "Funktionen der Multifunktionsrelais einstellen", Seite 104).

2. Zweite Stufe des Lastabwurfs einstellen:

- **Gerät > Lastabwurf 2** wählen.
- Den Parameter **Grenzwert Batterieladezustand für Start Lastabwurf 2** auf den unteren SOC-Grenzwert stellen.
- Den Parameter **Grenze Batterieladezustand für Stopp Lastabwurf 2 im zusätzlichen Zeitbereich** auf den oberen SOC-Grenzwert stellen.
- **Gerät > Lastabwurf 2 > zusätzlicher Zeitbereich** wählen.

- Den Parameter **Zeitpunkt Lastabwurf 2** und den Parameter **Startzeit zusätzlicher Zeitbereich Lastabwurf 2** jeweils auf den gleichen Wert einstellen, z. B. auf **00:00:00**. Dadurch wird der tageszeitabhängige Lastabwurf abgeschaltet.
- Sicherstellen, dass der Parameter des Multifunktionsrelais auf **1. Stufe bei 2-stufigem Lastabwurf** gestellt wurde (siehe Kapitel 7.10.2 "Funktionen der Multifunktionsrelais einstellen", Seite 104).

7.7.4 1-stufigen Lastabwurf tageszeitabhängig einstellen

Das grundlegende Vorgehen für die Änderung von Betriebsparametern ist in einem anderen Kapitel beschrieben (siehe Kapitel 8.6 "Betriebsparameter ändern", Seite 116).

Der tageszeitabhängige Lastabwurf unterteilt den Tag in 2 Intervalle (siehe Kapitel 8.12.2 "Einstellung tageszeitabhängiger Funktionen", Seite 120). Für jedes Intervall stellen Sie ein, welche SOC-Grenzwerte gelten. Damit können Sie z. B. einstellen, dass in der Nacht möglichst keine Verbraucher vom Stromnetz getrennt werden.

Bedeutung der SOC-Grenzwerte:

Wenn der Ladezustand der Batterie den unteren SOC-Grenzwert erreicht, öffnet das Multifunktionsrelais das angeschlossene Lastabwurfschütz. Das Lastabwurfschütz trennt die Verbraucher vom Stromnetz. Erreicht der Ladezustand der Batterie während des Nachladens den oberen SOC-Grenzwert, schließt das Multifunktionsrelais das angeschlossene Lastabwurfschütz. Das Lastabwurfschütz verbindet die Verbraucher mit dem Stromnetz.



Von 22:00 Uhr bis 6:00 Uhr soll das Lastabwurfschütz die Verbraucher möglichst nicht vom Stromnetz trennen.

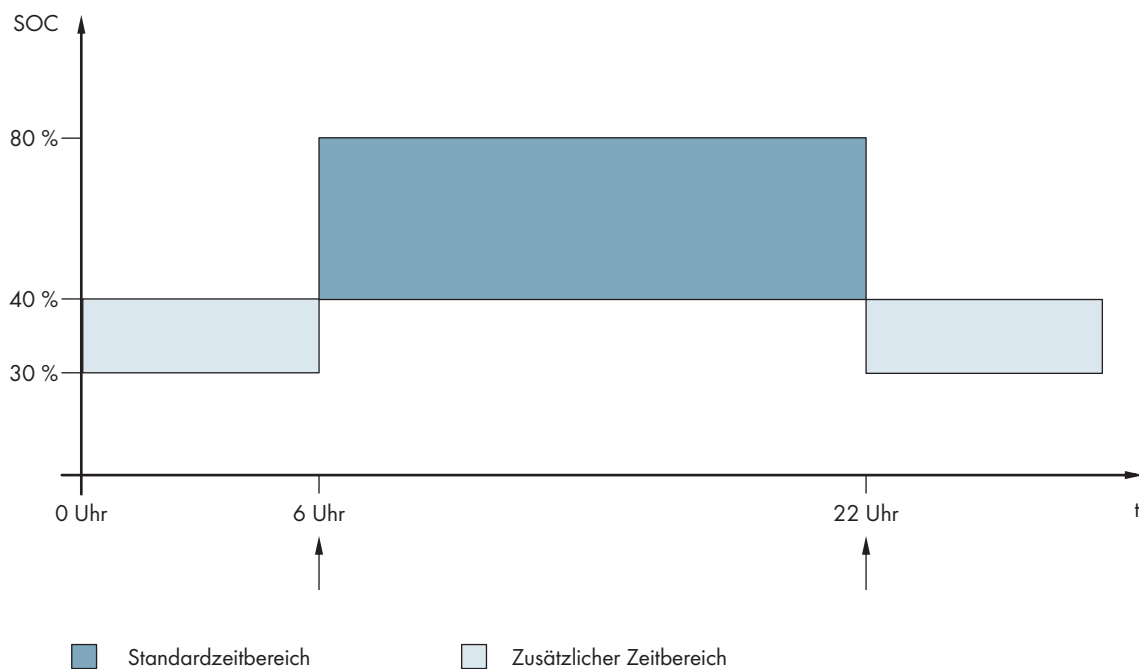


Abbildung 21: Verlauf der SOC-Grenzwerte für die Steuerung des Lastabwurfschützes und die Startzeiten für die Intervalle

Die Startzeit für das erste Intervall ist auf 6:00 Uhr eingestellt. Der untere SOC-Grenzwert ist auf 40 % und der obere SOC-Grenzwert ist auf 80 % in diesem Zeitintervall eingestellt.

Die Startzeit für das zweite Intervall ist auf 22:00 Uhr eingestellt. Der untere SOC-Grenzwert ist auf 30 % SOC und der obere SOC-Grenzwert ist auf 40 % SOC in diesem Zeitintervall eingestellt.

Vorgehen:

1. **Gerät > Lastabwurf 1 > zusätzlicher Zeitbereich** wählen.
2. Parameter für den Standardzeitbereich einstellen:
 - Den Parameter **Zeitpunkt Lastabwurf 1** auf die Startzeit für den Standardzeitbereich stellen.

- Den Parameter **Grenzwert Batterieladezustand für Start Lastabwurf 1** auf den unteren SOC-Grenzwert für den Standardzeitbereich stellen.
 - Den Parameter **Grenzwert Batterieladezustand für Stopp Lastabwurf 1** auf den oberen SOC-Grenzwert für den Standardzeitbereich stellen.
3. Parameter für den zusätzlichen Zeitbereich einstellen:
- Den Parameter **Startzeit zusätzlicher Zeitbereich Lastabwurf 1** auf die Startzeit für den zusätzlichen Zeitbereich stellen.
 - Den Parameter **Grenze Batterieladezustand für Start Lastabwurf 1 im zusätzlichen Zeitbereich** auf den unteren SOC-Grenzwert für den zusätzlichen Zeitbereich stellen.
 - Den Parameter **Grenze Batterieladezustand für Stopp Lastabwurf 1 im zusätzlichen Zeitbereich** auf den oberen SOC-Grenzwert für den zusätzlichen Zeitbereich.
4. Sicherstellen, dass der Parameter des Multifunktionsrelais auf **1-stufiger Lastabwurf oder 1. Stufe bei 2-stufigem Lastabwurf** gestellt ist (siehe Kapitel 7.10.2 "Funktionen der Multifunktionsrelais einstellen", Seite 104).

7.7.5 2-stufigen Lastabwurf tageszeitabhängig einstellen

Das grundlegende Vorgehen für die Änderung von Betriebsparametern ist in einem anderen Kapitel beschrieben (siehe Kapitel 8.6 "Betriebsparameter ändern", Seite 116).

Der tageszeitabhängige Lastabwurf unterteilt den Tag in 2 Intervalle (siehe Kapitel 8.12.2 "Einstellung tageszeitabhängiger Funktionen", Seite 120). Für jedes Intervall stellen Sie SOC-Grenzwerte für einen 2-stufigen Lastabwurf ein. Damit können Sie z. B. einstellen, dass am Tag möglichst keine Verbraucher vom Stromnetz getrennt werden.

Bedeutung der SOC-Grenzwerte:

Pro Intervall stehen Ihnen jeweils 2 untere und 2 obere SOC-Grenzwerte zur Steuerung der Lastabwurfschütze zur Verfügung. Die Lastabwurfschütze trennen die Verbraucher vom Stromnetz bei folgenden Ladezuständen:

- Wenn der Ladezustand der Batterie den ersten unteren SOC-Grenzwert erreicht, öffnet das Multifunktionsrelais für die erste Stufe des Lastabwurfs das angeschlossene Lastabwurfschütz. Das Lastabwurfschütz trennt die Verbraucher vom Stromnetz, die bei der ersten Stufe getrennt werden sollen.
- Wenn der Ladezustand der Batterie den zweiten unteren SOC-Grenzwert erreicht, öffnet das Multifunktionsrelais für die zweite Stufe des Lastabwurfs das angeschlossene Lastabwurfschütz. Das Lastabwurfschütz trennt die verbliebenen Verbraucher vom Stromnetz.
- Wenn der Ladezustand der Batterie während des Nachladens den zweiten oberen SOC-Grenzwert erreicht, schließt das Multifunktionsrelais für die zweite Stufe des Lastabwurfs das angeschlossene Lastabwurfschütz. Das Lastabwurfschütz verbindet die Verbraucher mit dem Stromnetz, die bei der zweiten Stufe getrennt wurden.
- Wenn der Ladezustand der Batterie während des Nachladens den ersten oberen SOC-Grenzwert erreicht, schließt das Multifunktionsrelais für die erste Stufe des Lastabwurfs das angeschlossene Lastabwurfschütz. Das Lastabwurfschütz verbindet die Verbraucher mit dem Stromnetz, die bei der ersten Stufe getrennt wurden. Alle Verbraucher sind mit dem Stromnetz verbunden.

Vorgehen:

1. **Gerät > Lastabwurf 1 > zusätzlicher Zeitbereich** wählen.
2. Den Parameter **Zeitpunkt Lastabwurf 1** auf die Startzeit für das erste Intervall stellen.
3. Den Parameter **Startzeit zusätzlicher Zeitbereich Lastabwurf 1** auf die Startzeit für das zweite Intervall stellen.
4. SOC-Grenzwerte für den Standardzeitbereich einstellen:
 - **Gerät > Lastabwurf 1** wählen.

- Den Parameter **Grenzwert Batterieladezustand für Start Lastabwurf 1** auf den unteren SOC-Grenzwert für die erste Stufe des Lastabwurfs stellen.
 - Den Parameter **Grenzwert Batterieladezustand für Stopp Lastabwurf 1** auf den oberen SOC-Grenzwert für die erste Stufe des Lastabwurfs stellen.
 - **Gerät > Lastabwurf 2** wählen.
 - Den Parameter **Grenzwert Batterieladezustand für Start Lastabwurf 2** auf den unteren SOC-Grenzwert für die zweite Stufe des Lastabwurfs stellen.
 - Den Parameter **Grenze Batterieladezustand für Stopp Lastabwurf 2 im zusätzlichen Zeitbereich** auf den oberen SOC-Grenzwert für die zweite Stufe des Lastabwurfs stellen.
5. SOC-Grenzwert für den zusätzlichen Zeitbereich einstellen:
- **Gerät > Lastabwurf 1** wählen.
 - Den Parameter **Grenze Batterieladezustand für Start Lastabwurf 1 im zusätzlichen Zeitbereich** auf den unteren SOC-Grenzwert für die erste Stufe des Lastabwurfs stellen.
 - Den Parameter **Grenze Batterieladezustand für Stopp Lastabwurf 1 im zusätzlichen Zeitbereich** auf den oberen SOC-Grenzwert für die erste Stufe des Lastabwurfs stellen.
 - **Gerät > Lastabwurf 2** wählen.
 - Den Parameter **Grenze Batterieladezustand für Start Lastabwurf 2 im zusätzlichen Zeitbereich** auf den unteren SOC-Grenzwert für die zweite Stufe des Lastabwurfs stellen.
 - Den Parameter **Grenze Batterieladezustand für Stopp Lastabwurf 2 im zusätzlichen Zeitbereich** auf den oberen SOC-Grenzwert für die zweite Stufe des Lastabwurfs stellen.
6. Sicherstellen, dass das für die Steuerung der ersten Stufe des Lastabwurfs verwendete Multifunktionsrelais auf **1-stufiger Lastabwurf oder 1. Stufe bei 2-stufigem Lastabwurf** gestellt ist (siehe Kapitel 7.10.2 "Funktionen der Multifunktionsrelais einstellen", Seite 104).
7. Sicherstellen, dass das für die Steuerung der zweiten Stufe des Lastabwurfs verwendete Multifunktionsrelais auf **1. Stufe bei 2-stufigem Lastabwurf** gestellt ist.

7.7.6 Nutzung überschüssiger Energie in Inselnetzsystemen einstellen

Relevant für Inselnetzsystem

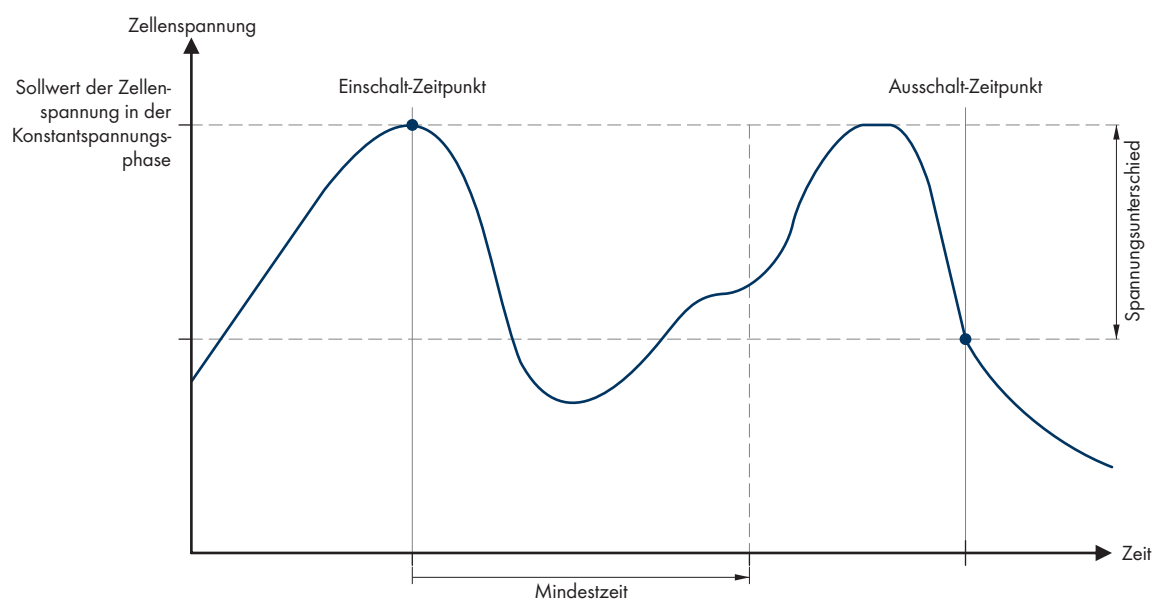



Abbildung 22: Einschaltzeitpunkt und Ausschaltzeitpunkt für die Nutzung überschüssiger Energie während der Konstanzspannungsphase

Der Sunny Island regelt die Nutzung überschüssiger Energie in Abhängigkeit von der Zellenspannung der Batterie während der Konstantspannungsphase. Bei der Konstantspannungsphase wird die Batterie mit einer konstanten Ladespannung geladen. Wird der Sollwert der Zellenspannung in der Konstantspannungsphase erreicht, zieht das Multifunktionsrelais an. In dieser Stellung verbleibt das Multifunktionsrelais für eine vorgegebene Mindestzeit (**Mindestzeit für die Nutzung überschüssiger Energie**). Wenn nach der Mindestzeit die Zellenspannung mehr als einen vorgegebenen Wert (**Spannungsunterschied für die Nutzung überschüssiger Energie**) vom Sollwert abweicht, fällt das Multifunktionsrelais ab. Der Sollwert der Zellenspannung hängt vom Ladeverfahren während der Konstantspannungsphase ab.

Ladeverfahren	Parameter	Default-Wert
Schnell-Ladung	Batterie > Ladung > Zellladesollspannung für Schnellladung	2,40 V
Voll-Ladung	Batterie > Ladung > Zellladesollspannung für Vollladung	2,45 V
Ausgleichsladung	Batterie > Ladung > Zellladesollspannung für Ausgleichsladung	2,45 V

Das grundlegende Vorgehen für die Änderung von Betriebsparametern ist in einem anderen Kapitel beschrieben (siehe Kapitel 8.6 "Betriebsparameter ändern", Seite 116).

Vorgehen:

1. Den Parameter **Mindestzeit für die Nutzung überschüssiger Energie** auf die Mindestzeit stellen, die das Multifunktionsrelais angezogen bleibt.
2. Den Parameter **Spannungsunterschied für die Nutzung überschüssiger Energie** auf den Spannungsunterschied zum Sollwert der Zellenspannung während der Konstantspannungsphase stellen.
3.  **Messwerterfassung der Zellenspannung reagiert träge auf Veränderungen**
Die Zellenspannung berechnet der Sunny Island aus der gemessenen Batteriespannung. Von den Messwerten der Batteriespannung berechnet der Sunny Island einen Mittelwert. Durch die Bildung des Mittelwertes reagiert die erfasste Zellenspannung träge auf Veränderungen.
4. Sicherstellen, dass das für die Steuerung verwendete Multifunktionsrelais auf **Steuerung zusätzliche Verbraucher** gestellt ist (siehe Kapitel 7.10.2 "Funktionen der Multifunktionsrelais einstellen", Seite 104)

7.8 Generatormanagement

7.8.1 Konfiguration der Grenzwerte für den Generatoranschluss

7.8.1.1 Stromgrenzwerte für den Generator ändern

FACHKRAFT

Relevant für Inselnetzsystem

Das grundlegende Vorgehen für die Änderung von Betriebsparametern ist in einem anderen Kapitel beschrieben (siehe Kapitel 8.6 "Betriebsparameter ändern", Seite 116).

Bedeutung der Stromgrenze:

Das Generatormanagement begrenzt die Aufnahme des Generatorstroms auf den eingestellten Maximalwert.

In 3-phasigen Systemen erfolgt die Begrenzung des Generatorstroms für jede Phase einzeln. Der eingestellte Wert gilt also pro Phase.

Bei parallel betriebenen Sunny Island begrenzt das Generatormanagement nur den gesamten Generatorstrom. Die Aufteilung des Generatorstroms auf die Sunny Island kann ungleichmäßig sein. Wenn z. B. ein Sunny Island ausfällt, fließt durch die verbleibenden Sunny Island entsprechend mehr Strom.

Erweitertes Generatormanagement:

Wenn der eingestellte Generatorstrom nicht zur Versorgung der Verbraucher reicht, fordert das Generatormanagement zusätzlichen Strom aus der Batterie. Das System versorgt dann die Verbraucher mit dem Generatorstrom und dem Batteriestrom.

Vorgehen:

1. **Generator > Generator** wählen.
2. Den Parameter **Generatornennstrom** auf den gewünschten Wert stellen. Tipp: Ein geeigneter Wert für den **Generatornennstrom** liegt bei 80 % des maximalen Generatorstroms pro Phase.

7.8.1.2 Spannungsgrenzwerte für den Generator ändern** FACHKRAFT**** Relevant für Inselnetzsystem**

Mit den Spannungsgrenzwerten bestimmen Sie, in welchem Bereich die Spannung des Generators schwanken darf. Wenn der Sunny Island auf den Generator geschaltet ist, schwankt auch das Inselnetz in diesem Bereich.

Eine Verletzung der eingestellten Spannungsgrenzwerte führt zur Trennung der Phase vom Inselnetz oder der Generator wird nicht zugeschaltet.

Das grundlegende Vorgehen für die Änderung von Betriebsparametern ist in einem anderen Kapitel beschrieben (siehe Kapitel 8.6 "Betriebsparameter ändern", Seite 116).

Vorgehen:

1. **Generator > Generator > Spannungsüberwachung** wählen.
2. Den Parameter **Spannungsüberwachung Generator untere Minimalschwelle** auf die minimale Generatorspannung stellen.
3. Den Parameter **Spannungsüberwachung Generator obere Maximalschwelle** auf die maximale Generatorspannung stellen.

7.8.1.3 Frequenzgrenzwerte der Generatorspannung ändern** FACHKRAFT**** Relevant für Inselnetzsystem**

Mit den Frequenzgrenzwerten bestimmen Sie, in welchem Bereich die Frequenz der Generatorspannung schwanken darf. Wenn der Sunny Island auf den Generator geschaltet ist, schwankt auch das Inselnetz in diesem Bereich.

Eine Verletzung der eingestellten Frequenzgrenzen führt zur Trennung der Phase vom Inselnetz oder der Generator wird nicht zugeschaltet.

Das grundlegende Vorgehen für die Änderung von Betriebsparametern ist in einem anderen Kapitel beschrieben (siehe Kapitel 8.6 "Betriebsparameter ändern", Seite 116).

Vorgehen:

1. **Generator > Generator** wählen.
2. Den Parameter **Generatornennfrequenz** auf die Bemessungsfrequenz der Generatorspannung stellen.
3. **Generator > Generator > Frequenzüberwachung** wählen.
4. Den Parameter **Frequenzüberwachung Generator untere Minimalschwelle** auf die minimale Frequenz der Generatorspannung stellen.
5. Den Parameter **Frequenzüberwachung Generator obere Maximalschwelle** auf die maximale Frequenz der Generatorspannung stellen.

7.8.1.4 Zulässige Rückleistung in den Generator ändern

FACHKRAFT

Relevant für Inselnetzsystem

Wenn die Rückleistung für die eingestellte Zeit überschritten wird, trennen alle Sunny Island den Generator vom Inselnetz und blockieren die Zuschaltung des Generators auf das Inselnetz für die Mindeststopzeit.

ACHTUNG

Beschädigung des Generators

Bei Rückleistung treiben AC-Quellen im Inselnetz den Generator an. Der Generator kann dadurch beschädigt werden.

- Hinweise des Herstellers über den Rückleistungsschutz des Generators beachten.
- Generatorrückleistung und zulässige Zeit für Rückleistung gemäß Herstellerangaben einstellen.

Das grundlegende Vorgehen für die Änderung von Betriebsparametern ist in einem anderen Kapitel beschrieben (siehe Kapitel 8.6 "Betriebsparameter ändern", Seite 116).

Vorgehen:

1. **Generator > Generator > Leistungsüberwachung** wählen.
2. Den Parameter **Spannungsüberwachung Generator maximale Rückleistung** auf die Wirkleistung der Generatorrückleistung stellen.
3. Den Parameter **Spannungsüberwachung Generator maximale Rückleistung Auslösezeit** auf die Zeit für Generatorrückleistung stellen.

7.8.1.5 Stromgrenze für den Generator in Abhängigkeit von der Frequenz einstellen

FACHKRAFT

Relevant für Inselnetzsystem

Je höher der Generatorstrom ist, umso höher ist das Drehmoment für den Generator. Bei unregelmäßigen Generatoren sinkt die Drehzahl mit steigendem Drehmoment. Wenn die Drehzahl sinkt, sinkt auch die Frequenz der Generatorspannung.

Wenn die Frequenz der Generatorspannung unter die Bemessungsfrequenz sinkt, kann das Generatormanagement den Generatorstrom zusätzlich begrenzen. Je kleiner die Frequenz ist, umso mehr begrenzt das Generatormanagement den Generatorstrom. Die Einstellung ist hilfreich, wenn der Generator parallel zum Sunny Island andere Lasten versorgt. Der Generator kann mit dieser Einstellung maximal belastet werden, ohne ihn zu überlasten.

Das grundlegende Vorgehen für die Änderung von Betriebsparametern ist in einem anderen Kapitel beschrieben (siehe Kapitel 8.6 "Betriebsparameter ändern", Seite 116).

Voraussetzung:

- Der Generator darf kein Inverter-Generator sein. Die Ausgangsfrequenz von Inverter-Generatoren ist fix.

Vorgehen:

1. **Generator > Generator** wählen.
2. Den Parameter **Generatornennstrom** auf den gewünschten Wert stellen. Tipp: Ein geeigneter Wert für den Parameter **Generatornennstrom** liegt bei 80 % des maximalen Generatorstroms pro Phase.

3. **Generator > Betrieb** wählen.
4. Den Parameter **Art der Begrenzung des Generatorstroms** auf **Frequenzabhängige Strombegrenzung** stellen. Dadurch aktivieren Sie die frequenzabhängige Strombegrenzung.

7.8.2 Art der Generatorschnittstelle ändern

FACHKRAFT

Relevant für Inselnetzsystem

Wenn Sie einen Generator im System installiert haben, legt die Art der Generatorschnittstelle fest, wie der Generator angesteuert wird.

Das grundlegende Vorgehen für die Änderung von Betriebsparametern ist in einem anderen Kapitel beschrieben (siehe Kapitel 8.6 "Betriebsparameter ändern", Seite 116).

Vorgehen:

1. **Generator > Generator** wählen.
2. Wenn der Generator autostartfähig ist, den Parameter **Generatoranforderung** auf **Automatik** stellen.
3. Wenn der Generator ohne Autostartfunktion ist, den Parameter **Generatoranforderung** auf **Manuelle Steuerung** stellen.

7.8.3 Konfiguration Generatorlaufzeiten

7.8.3.1 Warmlaufzeit für den Generator ändern

Relevant für Inselnetzsystem

Das grundlegende Vorgehen für die Änderung von Betriebsparametern ist in einem anderen Kapitel beschrieben (siehe Kapitel 8.6 "Betriebsparameter ändern", Seite 116).

Zusammenhang zwischen Warmlaufzeit und Abbruch des Generatorstarts:

Das Generatormanagement misst die Zeit zwischen Generatorstart und Beginn der Warmlaufzeit. Wenn eine maximale Zeit überschritten wird, bricht das Generatormanagement den Generatorstart ab. Die maximale Zeit bis zum Startabbruch ist die doppelte Warmlaufzeit und zusätzliche 2 Minuten.

Bei einigen Generatortypen schaltet der Generator erst nach Ablauf der internen Warmlaufzeit die Spannung auf den Ausgang des Generators. In dieser Zeit kann das Generatormanagement keine gültige Generatorspannung erkennen. Wenn die Warmlaufzeit zu klein eingestellt ist, bricht das Generatormanagement den Generatorstart ab, bevor die interne Warmlaufzeit des Generators abgelaufen ist.

Vorgehen:

1. **Generator > Betrieb** wählen.
2. Den Parameter **Warmlaufzeit des Generators** entsprechend den Eigenschaften des Generators einstellen.

Eigenschaften des Generators		Parameter einstellen
Ohne interne Warmlaufzeit		<ul style="list-style-type: none"> Die gewünschte Warmlaufzeit einstellen.
Mit interner Warmlaufzeit	Autostartfähig	<ul style="list-style-type: none"> Die Warmlaufzeit mindestens auf die Hälfte der internen Warmlaufzeit des Generators einstellen.
	Ohne Autostartfunktion	

- Der Generatorstart wird nicht vorzeitig abgebrochen.

7.8.3.2 Mindestlaufzeit für den Generator ändern



Relevant für Inselnetzsystem

Das grundlegende Vorgehen für die Änderung von Betriebsparametern ist in einem anderen Kapitel beschrieben (siehe Kapitel 8.6 "Betriebsparameter ändern", Seite 116).

1. **Generator > Betrieb** wählen.
2. Den Parameter **Mindestlaufzeit des Generators** auf den gewünschten Wert stellen.

7.8.3.3 Nachlaufzeit für den Generator ändern



Relevant für Inselnetzsystem

i Interner Nachlauf des Generators

Generatoren können über einen internen Nachlauf verfügen, der erst nach der Wegnahme der Generatoranforderung aktiv wird. Beachten Sie, dass dieser interne Nachlauf die tatsächliche Nachlaufzeit verlängert.

Das grundlegende Vorgehen für die Änderung von Betriebsparametern ist in einem anderen Kapitel beschrieben (siehe Kapitel 8.6 "Betriebsparameter ändern", Seite 116).

Vorgehen:

1. **Generator > Betrieb** wählen.
2. Den Parameter **Abkühlzeit des Generators** auf den gewünschten Wert stellen.

7.8.3.4 Mindeststopzeit für den Generator ändern



Relevant für Inselnetzsystem

Das grundlegende Vorgehen für die Änderung von Betriebsparametern ist in einem anderen Kapitel beschrieben (siehe Kapitel 8.6 "Betriebsparameter ändern", Seite 116).

Vorgehen:

1. **Generator > Betrieb** wählen.
2. Den Parameter **Mindestruhezeit des Generators** auf den gewünschten Wert stellen.

7.8.4 Konfiguration der Generatoranforderung

7.8.4.1 Automatischen Generatorbetrieb ändern

⚠ FACHKRAFT



Relevant für Inselnetzsystem

Im automatischen Generatorbetrieb legt das Generatormanagement in Abhängigkeit von der Konfiguration fest, wann und wie lange der Generator läuft.

Das grundlegende Vorgehen für die Änderung von Betriebsparametern ist in einem anderen Kapitel beschrieben (siehe Kapitel 8.6 "Betriebsparameter ändern", Seite 116).

Vorgehen:

1. **Generator > Generator** wählen.

- Um den automatischen Generatorbetrieb zu deaktivieren, den Parameter **Automatischer Generatorstart** auf **Disable** stellen.
- Um den automatischen Generatorbetrieb zu aktivieren, den Parameter **Automatischer Generatorstart** auf **Enable** stellen.

7.8.4.2 Ladezustandsabhängige Generatoranforderung ändern

FACHKRAFT

Relevant für Inselnetzsystem

Wenn die Batterie den unteren SOC-Grenzwert erreicht, fordert das Generatormanagement den Generator an. Wenn die Batterie während des Nachladens den oberen SOC-Grenzwert erreicht, setzt das Generatormanagement die Generatoranforderung wieder zurück.

Das grundlegende Vorgehen für die Änderung von Betriebsparametern ist in einem anderen Kapitel beschrieben (siehe Kapitel 8.6 "Betriebsparameter ändern", Seite 116).

Vorgehen:

- Generator > Generatoranforderung über Ladezustand** wählen.
- Den Parameter **Grenze Batterieladezustand Generatorstart** auf den unteren SOC-Grenzwert stellen.
- Den Parameter **Grenze Batterieladezustand Generatorabschaltung** auf den oberen SOC-Grenzwert stellen.
- Generator > Generatoranforderung über Ladezustand > zusätzlicher Zeitbereich** wählen.
- Die Parameter **Endzeit zusätzlicher Zeitbereich Generatoranforderung** und **Startzeit zusätzlicher Zeitbereich Generatoranforderung** jeweils auf den gleichen Wert einstellen, z. B. jeweils auf **00:00:00** stellen. Dadurch wird die tageszeitabhängige Generatoranforderung deaktiviert.

7.8.4.3 Tageszeitabhängige Generatoranforderung einstellen

FACHKRAFT

Relevant für Inselnetzsystem

Das grundlegende Vorgehen für die Änderung von Betriebsparametern ist in einem anderen Kapitel beschrieben (siehe Kapitel 8.6 "Betriebsparameter ändern", Seite 116).

Die tageszeitabhängige Generatoranforderung unterteilt den Tag in 2 Intervalle. Für jedes Intervall stellen Sie ein, welche Abhängigkeiten für die Generatoranforderung bestehen (siehe Kapitel 8.12.2 "Einstellung tageszeitabhängiger Funktionen", Seite 120). Damit können Sie z. B. einstellen, dass der Generator nachts möglichst nicht startet. Dadurch wird die Lärmbelästigung durch den Generator, wenn möglich, auf den Tag verlagert. Für beide Intervalle stehen jeweils ein unterer und ein oberer SOC-Grenzwert zur Verfügung. Wenn die Batterie den unteren SOC-Grenzwert erreicht, fordert das Generatormanagement den Generator an. Erreicht die Batterie während des Nachladens den oberen SOC-Grenzwert, setzt das Generatormanagement die Generatoranforderung wieder zurück. Folgende Einstellungen sind für die SOC-Grenzwerte möglich:

- Der untere SOC-Grenzwert ist kleiner als der obere SOC-Grenzwert.
Der Generator wird in diesem Intervall ladezustandsabhängig angefordert.
- Der untere SOC-Grenzwert ist größer oder gleich dem oberen SOC-Grenzwert.
Der Generator wird nicht ladezustandsabhängig gestartet. In diesem Intervall gelten die sonstigen Einstellungen für die Generatoranforderung, z. B. die lastabhängige Generatoranforderung.



Von 22:00 Uhr bis 6:00 Uhr soll der Generator möglichst nicht starten.

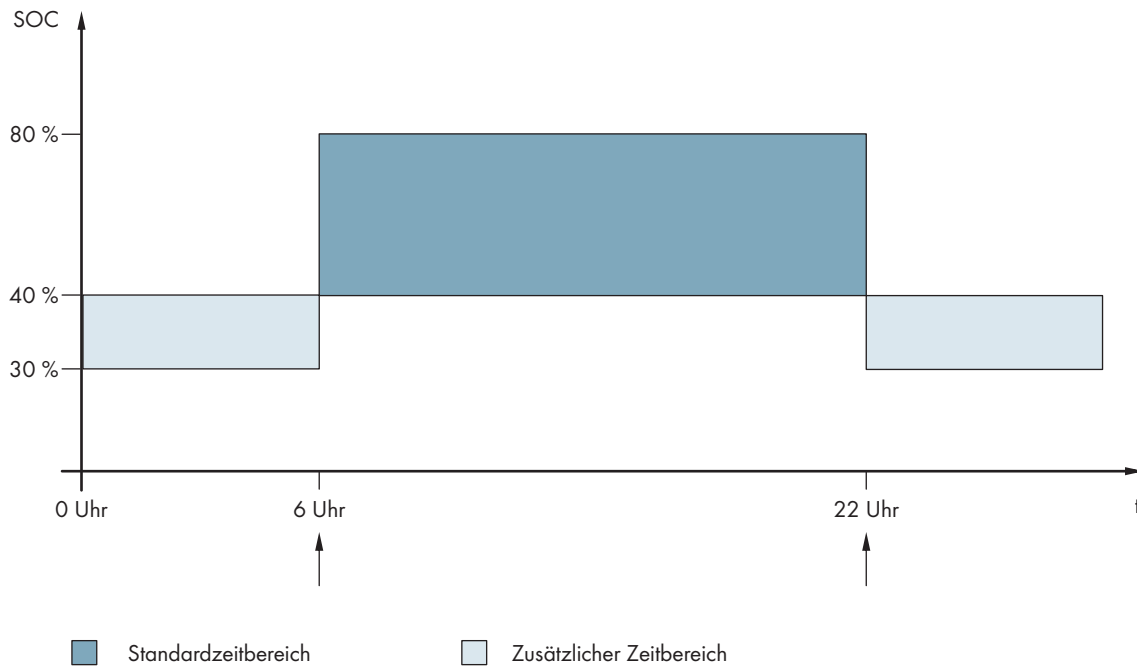


Abbildung 23: Verlauf des SOC und die Zeitpunkte für die Generatoranforderung

Für den Standardzeitbereich ist die Startzeit auf 6:00 Uhr und die Endzeit auf 22:00 Uhr eingestellt. Der untere SOC-Grenzwert ist auf 40 % und der obere SOC-Grenzwert ist auf 80 % in diesem Zeitbereich eingestellt.

Für den zusätzlichen Zeitbereich ist die Startzeit auf 22:00 Uhr und die Endzeit auf 6:00 Uhr eingestellt. Der untere SOC-Grenzwert ist auf 30 % SOC und der obere SOC-Grenzwert ist auf 40 % SOC in diesem Zeitbereich eingestellt.

Vorgehen:

1. Startzeiten für den Standardzeitbereich und den zusätzlichen Zeitbereich einstellen:
 - **Generator > Generatoranforderung über Ladezustand > zusätzlicher Zeitbereich** wählen.
 - Den Parameter **Endzeit zusätzlicher Zeitbereich Generatoranforderung** auf die Startzeit für den Standardzeitbereich einstellen.
 - Den Parameter **Startzeit zusätzlicher Zeitbereich Generatoranforderung** auf die Startzeit für den zusätzlichen Zeitbereich einstellen.
2. Einschaltgrenzen (untere SOC-Grenzwerte) für den Standardzeitbereich und den zusätzlichen Zeitbereich einstellen:
 - **Generator > Generatoranforderung über Ladezustand > zusätzlicher Zeitbereich > Einschaltgrenze** wählen.
 - Den Parameter **Batterieladezustand Generatorstart** auf den unteren SOC-Grenzwert während des Standardzeitbereichs stellen.
 - Den Parameter **Grenze Batterieladezustand Generatorstart im zusätzlichen Zeitbereich** auf den unteren SOC-Grenzwert während des zusätzlichen Zeitbereichs stellen.
3. Ausschaltgrenzen (obere SOC-Grenzwerte) für den Standardzeitbereich und den zusätzlichen Zeitbereich einstellen:
 - **Generator > Generatoranforderung über Ladezustand > Ausschaltgrenze** wählen.
 - Den Parameter **Grenze Batterieladezustand Generatorabschaltung** auf den oberen SOC-Grenzwert während des Standardzeitbereichs stellen.
 - Den Parameter **Grenze Batterieladezustand Generatorabschaltung im zusätzlichen Zeitbereich** auf den oberen SOC-Grenzwert während des zusätzlichen Zeitbereichs stellen.

7.8.4.4 Lastabhängige Generatoranforderung einstellen

FACHKRAFT

Relevant für Inselnetzsystem

Das grundlegende Vorgehen für die Änderung von Betriebsparametern ist in einem anderen Kapitel beschrieben (siehe Kapitel 8.6 "Betriebsparameter ändern", Seite 116).

Bedeutung der lastabhängigen Generatoranforderung:

Wenn Sie die lastabhängige Generatoranforderung aktivieren, fordert der Sunny Island den Generator bei hoher Last an. Dadurch wird eine starke elektrische Entladung und Zyklisierung der Batterie verhindert und ihre Lebensdauer verlängert. Die Leistungsfähigkeit des Inselsystems zur Versorgung der Lasten erhöht sich auf die Summe der Generatorleistung und der Leistung des Wechselrichters Sunny Island. Dadurch wird die Systemstabilität verbessert. Die Last ist die gemittelte Ausgangsleistung des Wechselrichters Sunny Island.

Lasten im 3-phasigen System:

Das Generatormanagement betrachtet die gesamte Last aller Phasen. Es überwacht keine Einzelphasen im 3-phasigen System. Wird die Einschaltleistungsgrenze überschritten, fordert das Generatormanagement den Generator an.

Zeitlicher Ablauf der lastabhängigen Generatoranforderung:

Wenn die Einschaltleistungsgrenze erreicht wird, fordert das Generatormanagement den Generator an. Wenn die Last anschließend auf die Ausschaltleistungsgrenze sinkt, setzt das Generatormanagement die Generatoranforderung nach der Mindestlaufzeit wieder zurück. Dabei erfasst das Generatormanagement die Last nicht als Momentanwert. Das Generatormanagement mittelt die Last über die Mittelungszeit. Je größer Sie die Mittelungszeit einstellen, umso weniger reagiert das Generatormanagement auf Lastspitzen (Parameter: **Generator > Zeitgesteuerter Generatorbetrieb > Mittelungszeit für Generatoranforderung über Leistung**).

Generatorlaufzeiten:

Nach dem Generatorstart werden Warm-, Mindest- und Nachlaufzeiten eingehalten. Die Leistung des Generators ist nicht sofort im Inselnetz verfügbar. Jeder Start bedeutet auch, dass der Generator mindestens für die Warmlaufzeit, die Mindestlaufzeit und die Nachlaufzeit läuft.

Vorgehen:

1. **Generator > Generatoranforderung über Leistung** wählen.
2. Den Parameter **Generatoranforderung über Leistung eingeschaltet** auf **Enable** stellen. Dadurch aktivieren Sie die lastabhängige Generatoranforderung.
3. Den Parameter **Lastgrenze Generatorstart** auf die Einschaltleistungsgrenze stellen.
4. Den Parameter **Lastgrenze Generatorabschaltung** auf die Ausschaltleistungsgrenze stellen.
5. **Generator > Zeitgesteuerter Generatorbetrieb** wählen.
6. Den Parameter **Mittelungszeit für Generatoranforderung über Leistung** auf die Mittelungszeit stellen, mit der das Generatormanagement die Leistung mittelt.

7.8.4.5 Generator zeitgesteuert anfordern

FACHKRAFT

Relevant für Inselnetzsystem

Wenn Sie den Generator zeitgesteuert anfordern, wird der Generator an bestimmten Tagen für eine eingestellte Dauer angefordert (siehe Kapitel 8.12.3 "Einstellung zeitgesteuerter Funktionen", Seite 120).

Das grundlegende Vorgehen für die Änderung von Betriebsparametern ist in einem anderen Kapitel beschrieben (siehe Kapitel 8.6 "Betriebsparameter ändern", Seite 116).

Vorgehen:

1. **Generator > Zeitgesteuerter Generatorbetrieb** wählen.
2. Den Parameter **Zeitgesteuerter Generatorbetrieb** auf **Enable** stellen.
3. Den Parameter **Startzeit für zeitgesteuerten Generatorbetrieb** auf die gewünschte Startzeit des Generators mit Datum und Uhrzeit stellen.
4. Den Parameter **Laufzeit für zeitgesteuerten Generatorbetrieb** auf die gewünschte Laufzeit stellen.
5. Den Parameter **Wiederholungszyklus des zeitgesteuerten Generatorbetriebs** auf den gewünschten Wiederholungszyklus stellen:

Wert	Erklärung
Einmalig	Einmalige Generatoranforderung am Startdatum
Täglich	Tägliche Generatoranforderung ab dem Startdatum
Wöchentlich	Wöchentliche Generatoranforderung ab dem Startdatum Das Startdatum bestimmt den Wochentag.

7.8.4.6 Generatoranforderung durch das Ladeverfahren der Batterie ändern** FACHKRAFT**** Relevant für Inselnetzsystem**

Das grundlegende Vorgehen für die Änderung von Betriebsparametern ist in einem anderen Kapitel beschrieben (siehe Kapitel 8.6 "Betriebsparameter ändern", Seite 116).

Vorgehen:

1. **Generator > Generatoranforderung über Ladeart** wählen.
2. Den Parameter **Generatoranforderung bei eingestellter Ladeart** auf die gewünschte Generatoranforderung stellen:

Wert	Erklärung
Ausgleichsladung	Generatoranforderung bei Ausgleichsladung
Vollladung	Generatoranforderung bei Voll-Ladung
Voll- und Ausgleichsladung	Generatoranforderung bei Ausgleichsladung und bei Voll-Ladung
Aus	Deaktivierung der Generatoranforderung durch das Ladeverfahren der Batterie

7.8.4.7 Externe Generatoranforderung einstellen** FACHKRAFT**** Relevant für Inselnetzsystem**

Ein externes Steuersignal kann eine Generatoranforderung an das Generatormanagement übermitteln.

Das grundlegende Vorgehen für die Änderung von Betriebsparametern ist in einem anderen Kapitel beschrieben (siehe Kapitel 8.6 "Betriebsparameter ändern", Seite 116).

Vorgehen:

1. **Generator > Generatoranforderung über digitalen Eingang** wählen.

- Um die externe Generatoranforderung zu aktivieren, den Parameter **Reaktion auf digitalen Eingang der Generatoranforderung** auf **Enable** stellen.
- Um die externe Generatoranforderung zu deaktivieren, den Parameter **Reaktion auf digitalen Eingang der Generatoranforderung** auf **Disable** stellen.

7.8.5 Verhalten bei einem Fehlstart des Generators einstellen

FACHKRAFT

Relevant für Inselnetzsystem

Betriebsablauf, wenn ein Fehlstart des Generators festgestellt wird:

Wenn der Sunny Island einen Fehlstart des Generators feststellt (z. B. eine zu hohe Spannung), schaltet der Sunny Island das Inselnetz nicht auf den Generator. Wenn nach der Mindeststopzeit erneut eine Anforderung für den Generator anliegt, versucht der Sunny Island den Generator zu starten. Wenn der Sunny Island mehrfach einen Fehlstart erkennt und die Anzahl der Fehlversuche überschreitet den Maximalwert, wechselt der Sunny Island in den Fehlerzustand. Nach Ablauf der **Ruhezeit nach Generatorfehler** versucht der Sunny Island den Generator wieder zu starten.

Single-Cluster-Systeme:

Ein Fehler auf der Phase am Master wertet das Generatormanagement als Ausfall des Generators. Alle Sunny Island trennen das Inselnetz vom Generator. Ein Fehler auf der Phase des Slaves behandelt das Generatormanagement als Phasenfehler. Der Slave trennt nur die betroffene Phase vom Inselnetz. Der Slave schaltet das Inselnetz wieder auf den Generator, wenn die fehlerhafte Phase im gültigen Bereich ist.

Vorgehen:

Das grundlegende Vorgehen für die Änderung von Betriebsparametern ist in einem anderen Kapitel beschrieben (siehe Kapitel 8.6 "Betriebsparameter ändern", Seite 116).

- Generator > Generator** wählen.
- Den Parameter **Automatischer Generatorstart** wählen.
- Den automatischen Generatorstart aktivieren und die gewünschte Anzahl an Startversuchen einstellen.
- Um die Ruhezeit des Generators nach Überschreiten der maximalen Startversuche zu ändern, **Generator > Betrieb** wählen den Parameter **Ruhezeit nach Generatorfehler** auf die gewünschte Stopzeit stellen.

7.9 Inselnetzsystem

7.9.1 Batteriestromsensor in Inselnetzsystemen in Betrieb nehmen

FACHKRAFT

Relevant für Inselnetzsystem

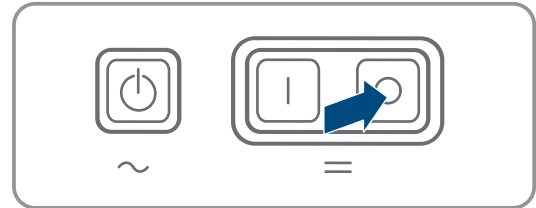
Für den Betrieb des Batteriestromsensors müssen Sie den Typ des Batteriestromsensors einstellen und den Abgleich des Batteriestromsensors starten.

Der Sunny Island unterscheidet die Batteriestromsensoren in 50 mV-Typen und 60 mV-Typen. Die Typen geben den Verstärkungsfaktor des Batteriestromsensors wieder. Die Verstärkungsfaktoren werden in Ampere pro 50 mV oder in Ampere pro 60 mV angegeben, z. B. 400 A/60 mV.

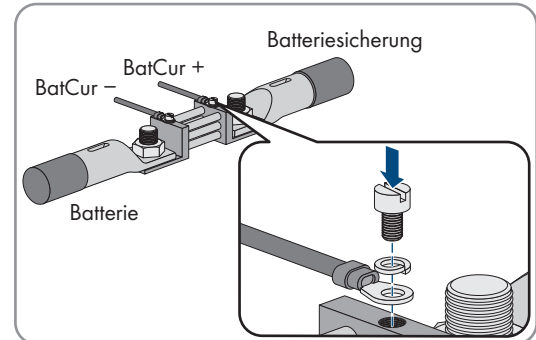
Das grundlegende Vorgehen für die Änderung von Betriebsparametern ist in einem anderen Kapitel beschrieben (siehe Kapitel 8.6 "Betriebsparameter ändern", Seite 116).

Vorgehen:

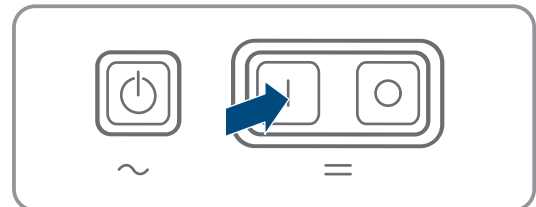
1. Sunny Island ausschalten und den Lasttrennschalter der Batteriesicherung zügig öffnen.



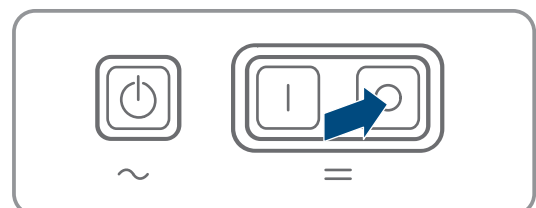
2. Am Batteriestromsensor das Messkabel kurzschließen. Dazu die Messadern **BatCur-** und **BatCur+** an den Anschluss für **BatCur+** anschließen.



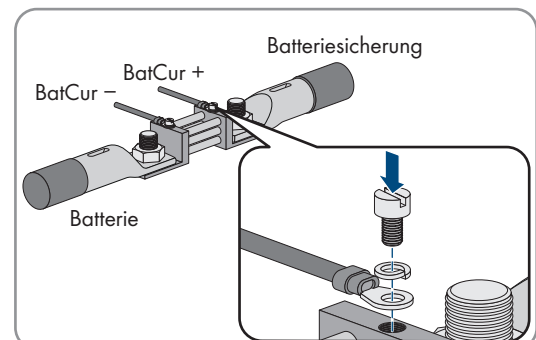
3. Den Lasttrennschalter der Batteriesicherung zügig schließen und Sunny Island einschalten.



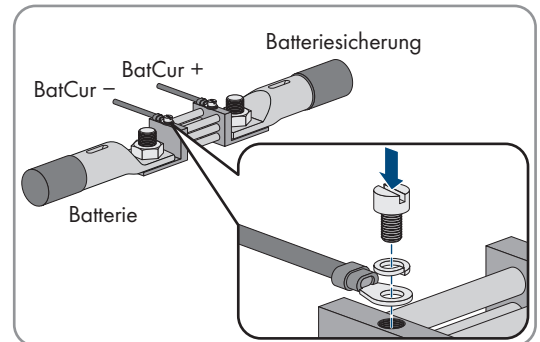
4. Den Parameter **Stromsensortyp (60mV, 50mV)** auf Typ und Verstärkungsfaktor des verwendeten Batteriestromsensors einstellen.
5. Den Parameter **Autokalibrierung des externen Batteriestromsensors** wählen und auf **Ein** stellen.
 - Der Sunny Island startet den Abgleich.
6. Nach 10 Sekunden den Parameter **Batterie > Batterie > Strom > Batteriestrom** wählen und Wert ablesen.
7. Wenn der Wert des Parameters nicht zwischen 0 A und 1 A liegt, folgende Schritte ausführen:
 - Prüfen, ob die Messadern richtig angeschlossen sind und der Batteriestromsensor kurzgeschlossen ist.
 - Die Schritte 4 bis 6 wiederholen.
8. Wenn der Wert des Parameters zwischen 0 A und 1 A liegt, Sunny Island ausschalten und den Lasttrennschalter der Batteriesicherung zügig öffnen.



9. Messader **BatCur+** auf der Seite zum Anschluss der Batteriesicherung anschließen.



10. Messader **BatCur-** auf der Seite zum Anschluss der Batterie anschließen.



11. Den Lasttrennschalter der Batteriesicherung zügig schließen und Wechselrichter einschalten.

7.9.2 Automatische Frequenzausregelung (AFRA) in Inselnetzsystemen ändern

⚠ FACHKRAFT

🔌 Relevant für Inselnetzsystem

Die automatische Frequenzausregelung ermöglicht den Einsatz von Uhren, die die Netzfrequenz als Zeitgeber verwenden. Die Netzfrequenz bestimmt die Genauigkeit der Uhr. Bei Netzfrequenzen mit andauernden Frequenzabweichungen von der Bemessungsfrequenz ergeben sich immer ungenauere Zeitangaben. Andauernde Frequenzabweichungen treten z. B. in Inselnetzsystemen mit Generatoren auf. Wenn die automatische Frequenzausregelung aktiviert ist, regelt der Sunny Island die Frequenzabweichungen im Laufe der Zeit aus. Dadurch wird die Genauigkeit von Uhren erhöht, die die Netzfrequenz als Zeitgeber verwenden.

Das grundlegende Vorgehen für die Änderung von Betriebsparametern ist in einem anderen Kapitel beschrieben (siehe Kapitel 8.6 "Betriebsparameter ändern", Seite 116).

Vorgehen:

1. **AC-Seite > Betrieb** wählen.
2. Um automatische Frequenzausregelung zu deaktivieren, den Parameter **Automatische Frequenzausregelung** auf **Disable** stellen.
3. Um automatische Frequenzausregelung zu aktivieren, den Parameter **Automatische Frequenzausregelung** auf **Enable** stellen.

7.10 Multifunktionsrelais

7.10.1 Zeitsteuerung einstellen

Die Zeitsteuerung steuert bis zu 2 Multifunktionsrelais entsprechend den eingestellten Zeiten.

Das grundlegende Vorgehen für die Änderung von Betriebsparametern ist in einem anderen Kapitel beschrieben (siehe Kapitel 8.6 "Betriebsparameter ändern", Seite 116).

Vorgehen:

1. **Gerät > Multifunktionsrelais > Timer** wählen.
2. Den Parameter **Startdatum Relaissteuerung für Timer** wählen und die gewünschten Startzeiten einstellen.
 - Startzeit für Timer 1, Datum
 - Startzeit für Timer 1, Uhrzeit
 - Startzeit für Timer 2, Datum
 - Startzeit für Timer 2, Uhrzeit
3. Den Parameter **Dauer, in der Multifunktionsrelais angezogen ist, für Timer** wählen und die gewünschten Laufzeiten einstellen:

- Laufzeit für Timer 1
 - Laufzeit für Timer 2
4. Den Parameter **Wiederholungszykluszeit Relaissteuerung für Timer** wählen und die gewünschten Zykluszeiten einstellen:
- Wiederholungszykluszeit für Timer 1
 - Wiederholungszykluszeit für Timer 2

7.10.2 Funktionen der Multifunktionsrelais einstellen

FACHKRAFT

Bei einem Single-Cluster-System zur Eigenverbrauchsoptimierung sind die Multifunktionsrelais des Masters voreingestellt und können nicht verändert werden. In Multicluster-Systemen mit Multicluster Box 12 (MC-Box-12.3-20) sind die Multifunktionsrelais 1 und 2 im Master des Main Cluster und das Multifunktionsrelais 1 im Slave 1 des Main Cluster unveränderbar eingestellt. Darüber hinaus können freie Multifunktionsrelais für zusätzliche Funktionen genutzt werden.

Während des elektrischen Anschlusses haben Sie die Nutzung der Multifunktionsrelais (siehe Kapitel 6.5 "Anschluss der Komponenten", Seite 33) in der folgenden Tabelle notiert.

Tabelle zur Konfiguration der Betriebsarten der Multifunktionsrelais (für Ihre Notizen):

Parameter	Multifunktionsrelais	Wert	Funktion/Ausgabe
Betriebsart des Multifunktionsrelais	Relay 1 des Wechselrichters Sunny Island/Masters		
	Relay 2 des Wechselrichters Sunny Island/Masters		
Slave 1: Betriebsart des Multifunktionsrelais	Relay 1 des Slave 1		
	Relay 2 des Slave 1		
Slave 2: Betriebsart des Multifunktionsrelais	Relay 1 des Slave 2		
	Relay 2 des Slave 2		

Vorgehen:

Das grundlegende Vorgehen für die Änderung von Betriebsparametern ist in einem anderen Kapitel beschrieben (siehe Kapitel 8.6 "Betriebsparameter ändern", Seite 116).

1. Anzeigegruppe **Gerät > Multifunktionsrelais > Betriebsart** wählen.
2. Die Parameter für die Funktionen der Multifunktionsrelais wie in der obigen Tabelle angegeben einstellen.

7.11 Inbetriebnahme abschließen

FACHKRAFT

Lastabwurf in den ersten beiden Betriebsstunden

Der vom Batteriemangement erfasste Ladezustand (SOC) und verfügbare Batteriekapazität (SOH) der Batterie weicht bei einer neu angeschlossenen Batterie stark von den realen Werten für SOC und SOH ab. Im Betrieb nähern sich die vom Batteriemangement erfassten Werte an die realen Werte an. Die Abweichungen können in den ersten beiden Betriebsstunden mit der neuen Batterie zu einem Lastabwurf führen und entsprechende Meldungen verursachen. Diese Meldungen werden an der Benutzeroberfläche des Sunny Island angezeigt.

Vorgehen:

1. Sicherstellen, dass die Verdrahtung korrekt ist (siehe Kapitel 6.7, Seite 64).
2. Sicherstellen, dass alle systemspezifischen Vorbereitungen zur Inbetriebnahme korrekt umgesetzt wurden (siehe Systembeschreibung des verwendeten Sunny Island-Systems).
3. Die Leitungsschutzschalter und die Sicherungslasttrennschalter für die Energiequellen einschalten.
4. Nur bei Inselnetzsystemen alle Verbraucher, die Leitungsschutzschalter der Verbraucher und den Sicherungslasttrennschalter ausschalten oder öffnen. Dadurch sind nur noch Energiequellen mit dem Sunny Island verbunden.
5. Sunny Island-System starten (siehe Kapitel 9.2, Seite 121).
6. Nur bei Inselnetzsystemen, wenn die Voll-Ladung abgeschlossen ist, alle Leitungsschutzschalter und Lasttrennschalter einschalten.
7. Um Serviceleistungen für das Sunny Island-System zu erhalten, die Systemdaten im Informationsbogen für Sunny Island-Systeme erfassen und an den Service senden (für Informationsbogen siehe www.SMA-Solar.com).

8 Bedienung

8.1 Aufbau einer Verbindung zur Benutzeroberfläche

8.1.1 Direktverbindung via WLAN aufbauen

Sie haben mehrere Möglichkeiten das Produkt mit einem Endgerät zu verbinden. Die Vorgehensweise kann je nach Endgerät unterschiedlich sein. Wenn die beschriebenen Vorgehen nicht für Ihr Endgerät zutreffen, bauen Sie die Direktverbindung via WLAN auf, wie in der Anleitung Ihres Endgeräts beschrieben.

Folgende Verbindungsmöglichkeiten stehen zur Verfügung:

- Verbindung mit SMA 360° App
- Verbindung mit WPS
- Verbindung mit WLAN-Netzwerksuche

Voraussetzungen:

- Das Produkt muss in Betrieb genommen sein.
- Es muss ein Endgerät (z. B. Computer, Tablet-PC oder Smartphone) vorhanden sein.
- Einer der folgenden Webbrowser muss in seiner aktuellen Version auf dem Endgerät installiert sein: Chrome, Edge, Firefox oder Safari.
- Im Webbrowser des Endgeräts muss JavaScript aktiviert sein.
- Für die Änderung von netzrelevanten Einstellungen nach Ablauf der ersten 10 Betriebsstunden oder nach Abschluss des Installationsassistenten muss der persönliche SMA Grid Guard-Code des Installateurs vorhanden sein (siehe "Bestellformular für den SMA Grid Guard-Code" unter www.SMA-Solar.com).

i SSID, IP-Adresse und WLAN-Passwort

- SSID im WLAN: **SMA[Seriennummer]** (z. B. SMA0123456789)
- Gerätespezifisches WLAN-Passwort: siehe WPA2-PSK auf dem Typenschild des Produkts oder auf der Rückseite der mitgelieferten Anleitung
- Standard-Zugangsadresse für Direktverbindung via WLAN außerhalb eines lokalen Netzwerks: **http://smalogin.net** oder **192.168.12.3**

i Import und Export von Dateien bei Endgeräten mit iOS Betriebssystem nicht möglich

Bei mobilen Endgeräten mit iOS Betriebssystem ist aus technischen Gründen der Import und Export von Dateien (z. B. der Import einer Wechselrichter-Konfiguration, das Speichern der aktuellen Wechselrichter-Konfiguration oder der Export von Ereignissen und Parametern) nicht möglich.

- Für den Import und Export von Dateien ein Endgerät ohne iOS Betriebssystem verwenden.

Verbindung mit SMA 360° App

- Ein Endgerät mit Kamera muss vorhanden sein.
- Auf dem Endgerät muss die SMA 360° App installiert sein.
- Ein Sunny Portal-Benutzerkonto muss bestehen.
 1. SMA 360° App öffnen und mit dem Sunny Portal-Benutzerkonto anmelden.
 2. Im Menü **QR-Code Scan** wählen.
 3. Den QR-Code, der auf dem Produkt klebt, mit dem QR-Code Scanner der SMA 360° App scannen.
 - Das Endgerät verbindet sich automatisch mit dem Produkt. Der Webbrowser Ihres Endgeräts öffnet sich und die Anmeldeseite der Benutzeroberfläche wird angezeigt.
 4. Wenn sich der Webbrowser Ihres Endgeräts nicht automatisch öffnet und die Anmeldeseite der Benutzeroberfläche nicht angezeigt wird, den Webbrowser öffnen und in die Adresszeile **http://smalogin.net** eingeben.

Verbindung mit WPS

Voraussetzung:

- Das Endgerät muss über eine WPS-Funktion verfügen.

Vorgehen:

1. WPS-Funktion am Wechselrichter aktivieren. Dazu 2-mal direkt hintereinander an den Gehäusedeckel des Wechselrichters klopfen.
 - Ein Signal ertönt für 1 Sekunde, danach ist 1 Sekunde Pause und nach der Pause ertönt das Signal erneut für 1 Sekunde.
2. WPS-Funktion an Ihrem Endgerät aktivieren.
 - Das Endgerät verbindet sich automatisch mit dem Produkt. Der Webbrowser Ihres Endgeräts öffnet sich und die Anmeldeseite der Benutzeroberfläche wird angezeigt.
3. Wenn sich der Webbrowser Ihres Endgeräts nicht automatisch öffnet und die Anmeldeseite der Benutzeroberfläche nicht angezeigt wird, den Webbrowser öffnen und in die Adresszeile **http://smalogin.net** eingeben.

Verbindung mit WLAN-Netzwerksuche

1. Mit Ihrem Endgerät nach WLAN-Netzwerken suchen.
2. In der Liste mit den gefundenen WLAN-Netzwerken die SSID des Produkts **SMA[Seriennummer]** wählen.
3. Das gerätespezifische WLAN-Passwort eingeben (siehe WPA2-PSK auf dem Typenschild oder auf der Rückseite der mitgelieferten Anleitung).
4. Den Webbrowser Ihres Endgeräts öffnen und in die Adresszeile **http://smalogin.net** eingeben.
 - Die Anmeldeseite der Benutzeroberfläche wird angezeigt.
5. Wenn sich die Anmeldeseite der Benutzeroberfläche nicht öffnet, in die Adresszeile des Webbrowsers die IP-Adresse **192.168.12.3** oder wenn Ihr Endgerät mDNS-Dienste unterstützt, **SMA[Seriennummer].local** oder **http://SMA[Seriennummer]** eingeben.

8.1.2 Verbindung via WLAN im lokalen Netzwerk aufbauen

i Neue IP-Adresse bei Verbindung mit einem lokalen Netzwerk

Wenn das Produkt mit einem lokalen Netzwerk verbunden ist (z. B. über einen Router), erhält das Produkt eine neue IP-Adresse. Je nach Konfigurationsart wird die neue IP-Adresse entweder automatisch vom DHCP-Server (Router) oder manuell von Ihnen vergeben. Nach Abschluss der Konfiguration ist das Produkt nur noch über die folgenden Zugangsadressen erreichbar:

- Allgemeingültige Zugangsadresse: IP-Adresse, die manuell vergeben oder vom DHCP-Server (Router) zugewiesen wurde (Ermittlung über Netzwerkscanner-Software oder Netzwerkkonfiguration des Routers).
- Zugangsadresse für Apple- und Linux-Systeme: **SMA[Seriennummer].local** (z. B. SMA0123456789.local)
- Zugangsadresse für Windows- und Android-Systeme: **http://SMA[Seriennummer]** (z. B. http://SMA0123456789)

i Verbindung via WLAN ausschließlich zum temporären Zugriff auf die Benutzeroberfläche

Eine dauerhafte Verbindung des Produkts mit Sunny Portal via WLAN ist aus technischen Gründen nicht möglich.

- Verbindung via WLAN ausschließlich zum temporären Zugriff auf die Benutzeroberfläche (z. B. zum Einstellen von Parametern) verwenden.

Voraussetzungen:

- Das Produkt muss in Betrieb genommen sein.
- Das Produkt muss in das lokale Netzwerk integriert sein. Tipp: Sie haben verschiedene Möglichkeiten, das Produkt mithilfe des Installationsassistenten in das lokale Netzwerk zu integrieren.
- Es muss ein Endgerät (z. B. Computer, Tablet-PC oder Smartphone) vorhanden sein.
- Das Endgerät muss sich im selben lokalen Netzwerk befinden wie das Produkt.
- Einer der folgenden Webbrowser muss in seiner aktuellen Version auf dem Endgerät installiert sein: Chrome, Edge, Firefox oder Safari.
- Für die Änderung von netzrelevanten Einstellungen nach Ablauf der ersten 10 Betriebsstunden oder nach Abschluss des Installationsassistenten muss der persönliche SMA Grid Guard-Code des Installateurs vorhanden sein (siehe "Bestellformular für den SMA Grid Guard-Code" unter www.SMA-Solar.com).

i Import und Export von Dateien bei Endgeräten mit iOS Betriebssystem nicht möglich

Bei mobilen Endgeräten mit iOS Betriebssystem ist aus technischen Gründen der Import und Export von Dateien (z. B. der Import einer Wechselrichter-Konfiguration, das Speichern der aktuellen Wechselrichter-Konfiguration oder der Export von Ereignissen und Parametern) nicht möglich.

- Für den Import und Export von Dateien ein Endgerät ohne iOS Betriebssystem verwenden.

Vorgehen:

- In die Adresszeile des Webbrowsers die IP-Adresse des Produkts eingeben.
 - Die Anmeldeseite der Benutzeroberfläche öffnet sich.

8.1.3 Direktverbindung via Ethernet aufbauen

Voraussetzungen:

- Das Produkt muss in Betrieb genommen sein.
- Es muss ein Endgerät (z. B. Computer) mit Ethernet-Schnittstelle vorhanden sein.
- Das Produkt muss direkt mit dem Endgerät verbunden sein.

- Einer der folgenden Webbrowser muss in seiner aktuellen Version auf dem Endgerät installiert sein: Chrome, Edge, Firefox oder Safari.
- Für die Änderung von netzrelevanten Einstellungen nach Ablauf der ersten 10 Betriebsstunden oder nach Abschluss des Installationsassistenten muss der persönliche SMA Grid Guard-Code des Installateurs vorhanden sein (siehe "Bestellformular für den SMA Grid Guard-Code" unter www.SMA-Solar.com).

i IP-Adresse des Wechselrichters

- Standard-IP-Adresse des Wechselrichters für Direktverbindung via Ethernet: **169.254.12.3**

Vorgehen:

1. Webbrowser Ihres Endgeräts öffnen und in die Adresszeile die IP-Adresse **169.254.12.3** eingeben und die Eingabetaste drücken.
 2. **i** **Webbrowser meldet Sicherheitslücke**
Nachdem die IP-Adresse eingegeben wurde, kann ein Hinweis auftreten, dass die Verbindung zur Benutzeroberfläche nicht sicher ist. SMA Solar Technology AG garantiert die Sicherheit der Benutzeroberfläche.
 - Laden der Benutzeroberfläche fortsetzen.
- Die Anmeldeseite der Benutzeroberfläche öffnet sich.

8.1.4 Verbindung via Ethernet im lokalen Netzwerk aufbauen

i Neue IP-Adresse bei Verbindung mit einem lokalen Netzwerk

Wenn das Produkt mit einem lokalen Netzwerk verbunden ist (z. B. über einen Router), erhält das Produkt eine neue IP-Adresse. Je nach Konfigurationsart wird die neue IP-Adresse entweder automatisch vom DHCP-Server (Router) oder manuell von Ihnen vergeben. Nach Abschluss der Konfiguration ist das Produkt nur noch über die folgenden Zugangsadressen erreichbar:

- Allgemeingültige Zugangsadresse: IP-Adresse, die manuell vergeben oder vom DHCP-Server (Router) zugewiesen wurde (Ermittlung über Netzwerkscanner-Software oder Netzwerkkonfiguration des Routers).
- Zugangsadresse für Apple- und Linux-Systeme: **SMA[Seriennummer].local** (z. B. SMA0123456789.local)
- Zugangsadresse für Windows- und Android-Systeme: **http://SMA[Seriennummer]** (z. B. http://SMA0123456789)

Voraussetzungen:

- Das Produkt muss über ein Netzwerkkabel mit dem lokalen Netzwerk verbunden sein (z. B. über einen Router).
- Das Produkt muss in das lokale Netzwerk integriert sein. Tipp: Sie haben verschiedene Möglichkeiten, das Produkt mithilfe des Installationsassistenten in das lokale Netzwerk zu integrieren.
- Es muss ein Endgerät (z. B. Computer, Tablet-PC oder Smartphone) vorhanden sein.
- Das Endgerät muss sich im selben lokalen Netzwerk befinden wie das Produkt.
- Einer der folgenden Webbrowser muss in seiner aktuellen Version auf dem Endgerät installiert sein: Chrome, Edge, Firefox oder Safari.
- Für die Änderung von netzrelevanten Einstellungen nach Ablauf der ersten 10 Betriebsstunden oder nach Abschluss des Installationsassistenten muss der persönliche SMA Grid Guard-Code des Installateurs vorhanden sein (siehe "Bestellformular für den SMA Grid Guard-Code" unter www.SMA-Solar.com).

Vorgehen:

1. Den Webbrowser Ihres Endgeräts öffnen, die IP-Adresse des Produkts in die Adresszeile des Webbrowsers eingeben und die Eingabetaste drücken.

2. **Webbrowser meldet Sicherheitslücke**

Nachdem die IP-Adresse eingegeben wurde, kann ein Hinweis auftreten, dass die Verbindung zur Benutzeroberfläche nicht sicher ist. SMA Solar Technology AG garantiert die Sicherheit der Benutzeroberfläche.

- Laden der Benutzeroberfläche fortsetzen.

Die Anmeldeseite der Benutzeroberfläche öffnet sich.

8.2 An der Benutzeroberfläche anmelden und abmelden

Nachdem eine Verbindung zur Benutzeroberfläche des Wechselrichters aufgebaut wurde, öffnet sich die Anmeldeseite. Melden Sie sich an der Benutzeroberfläche an wie im Folgenden beschrieben.

Verwendung von Cookies

Für die korrekte Anzeige der Benutzeroberfläche sind Cookies erforderlich. Die Cookies werden für Komfortzwecke benötigt. Durch Nutzung der Benutzeroberfläche stimmen Sie der Verwendung von Cookies zu.

Zum ersten Mal als Installateur oder Benutzer anmelden

Passwortvergabe für Benutzer und Installateur

Wenn die Benutzeroberfläche zum ersten Mal aufgerufen wird, müssen die Passwörter für die Benutzergruppen **Installateur** und **Benutzer** vergeben werden. Wenn der Wechselrichter in einem Kommunikationsgerät (z. B. SMA Data Manager) erfasst und das Anlagenpasswort vergeben wurde, ist das Anlagenpasswort gleichzeitig auch das Installateurpasswort. In diesem Fall muss nur das Benutzerpasswort vergeben werden.

- Wenn Sie als Fachkraft das Benutzerpasswort vergeben, geben Sie das Passwort nur an Personen weiter, die Daten des Wechselrichters über die Benutzeroberfläche abrufen sollen.
- Wenn Sie als Benutzer das Installateurpasswort vergeben, geben Sie das Passwort nur an Personen weiter, die Zugangsberechtigung zur Anlage erhalten sollen.

Installateurpasswort für Wechselrichter, die in einem Kommunikationsgerät oder im Sunny Portal erfasst werden

Damit der Wechselrichter in einem Kommunikationsgerät (z. B. SMA Data Manager) oder in einer Sunny Portal-Anlage erfasst werden kann, müssen das Passwort für die Benutzergruppe **Installateur** und das Anlagenpasswort übereinstimmen. Wenn Sie über die Benutzeroberfläche des Wechselrichters ein Passwort für die Benutzergruppe **Installateur** vergeben, muss dasselbe Passwort auch als Anlagenpasswort vergeben werden.

- Für alle SMA Geräte in der Anlage ein einheitliches Installateurpasswort vergeben.

1. In der Dropdown-Liste **Sprache** die gewünschte Sprache wählen.
2. Im Feld **Passwort** ein Passwort für die Benutzergruppe **Benutzer** eintragen.
3. Im Feld **Passwort wiederholen** das Passwort erneut eintragen.
4. **Speichern** wählen.
5. Im Feld **Neues Passwort** ein Passwort für die Benutzergruppe **Installateur** eintragen. Dabei für alle SMA Geräte, die in einer Anlage erfasst werden sollen, ein einheitliches Passwort vergeben. Das Installateurpasswort ist gleichzeitig das Anlagenpasswort.
6. Im Feld **Passwort wiederholen** das Passwort erneut eintragen.
7. **Speichern und Login** wählen.

Der Installationsassistent oder die Startseite der Benutzeroberfläche öffnet sich.

Als Installateur oder Benutzer anmelden

1. In der Dropdown-Liste **Sprache** die gewünschte Sprache wählen.
2. In der Dropdown-Liste **Benutzergruppe** den Eintrag **Installateur** oder **Benutzer** wählen.

3. Im Feld **Passwort** das Passwort eingeben.
 4. **Login** wählen.
- Die Startseite der Benutzeroberfläche öffnet sich.

Als Installateur oder Benutzer abmelden

1. Rechts in der Menüleiste das Menü **Benutzereinstellungen** wählen.
 2. Im folgenden Kontextmenü [**Logout**] wählen.
- Die Anmeldeseite der Benutzeroberfläche öffnet sich. Der Logout war erfolgreich.

8.3 Aufbau der Startseite der Benutzeroberfläche

The screenshot shows the SMA user interface home page. At the top, a navigation bar (A) contains links for Home, Momentanwerte, Geräteparameter, Ereignisse, and Gerätekonfiguration. On the right of the navigation bar are user and system icons (B, C). The main content area is divided into several panels:

- Gerätstatus (F):** Shows a green checkmark and 'Ok'.
- Einspeisemanagement:** Shows a power line icon and 'Wirkleistungsbegrenzung ausgeschaltet'.
- Energiedurchsatz der Batterie:** A table showing discharge and charge data for today, yesterday, and total.
- Batterie:** A table showing battery status, current charge level (47%), and current charge power (2488 W).
- Energieaustausch am Netzanschlusspunkt:** A table showing energy exchange (reference and feed-in) for today, yesterday, and total.
- Leistung am Netzanschlusspunkt:** Shows a house icon, a green arrow pointing to a power line icon, and a value of 1.210 W.
- Ladezustand (E):** A line chart showing the battery charge state percentage over a 24-hour period. The charge starts at 0% at 06:00 and peaks at approximately 45% around 11:00.
- Footer (D):** Contains technical information like serial number, firmware version, IP address, user group, and date.

Abbildung 24: Aufbau der Startseite der Benutzeroberfläche (Beispiel)

Position	Bezeichnung	Bedeutung
A	Menü	<p>Bietet folgende Funktionen:</p> <ul style="list-style-type: none"> • Home Öffnet die Startseite der Benutzeroberfläche • Momentanwerte Aktuelle Messwerte des Wechselrichters • Geräteparameter Hier können die verschiedenen Betriebsparameter des Wechselrichters abhängig von der Benutzergruppe angesehen und konfiguriert werden. • Ereignisse Hier werden Ereignisse angezeigt, die im gewählten Zeitraum aufgetreten sind. Es gibt die Ereignistypen Information, Warnung und Fehler. Aktuell bestehende Ereignisse vom Typ Fehler und Warnung werden zusätzlich im Viewlet Gerätestatus angezeigt. Dabei wird immer nur das höher priorisierte Ereignis angezeigt. Liegen zum Beispiel zeitgleich eine Warnung und ein Fehler vor, wird nur der Fehler angezeigt. • Gerätekonfiguration Hier können verschiedene Einstellungen für den Wechselrichter vorgenommen werden. Die Auswahl ist dabei abhängig von der angemeldeten Benutzergruppe und dem Betriebssystem des Geräts mit dem die Benutzeroberfläche aufgerufen wurde. • Daten Auf dieser Seite finden Sie alle Daten, die im internen Speicher des Wechselrichters oder auf einem externen Speichermedium gespeichert sind.
B	Benutzereinstellungen	<p>Bietet abhängig von der angemeldeten Benutzergruppe folgende Funktionen:</p> <ul style="list-style-type: none"> • Installationsassistent starten • SMA Grid Guard-Login • Logout
C	Hilfe	<p>Bietet folgende Funktionen:</p> <ul style="list-style-type: none"> • Informationen zu verwendeten Open Source-Lizenzen anzeigen • Link zur Internetseite von SMA Solar Technology AG
D	Statuszeile	<p>Zeigt folgende Informationen an:</p> <ul style="list-style-type: none"> • Seriennummer des Wechselrichters • Firmware-Version des Wechselrichters • IP-Adresse des Wechselrichters im lokalen Netzwerk und/oder IP-Adresse des Wechselrichters bei WLAN-Verbindung • Bei WLAN-Verbindung: Signalstärke der WLAN-Verbindung • Angemeldete Benutzergruppe • Datum und Gerätezeit des Wechselrichters

Position	Bezeichnung	Bedeutung
E	Ladezustand	Zeitlicher Verlauf des Ladezustands (SOC - State of Charge) der Batterie
F	Statusanzeige	<p>Die verschiedenen Bereiche zeigen Informationen zum aktuellen Status der Anlage.</p> <ul style="list-style-type: none"> • Gerätstatus Zeigt an, ob sich der Wechselrichter und/oder die Batterie gerade in einem einwandfreien Betriebszustand befinden oder ob ein Ereignis vom Typ Fehler oder Warnung vorliegt. • Einspeisemanagement Zeigt an, ob der Wechselrichter aktuell seine Wirkleistung begrenzt. • Energiedurchsatz der Batterie Zeigt an, wie viel Energie in die Batterie geladen und wie viel Energie aus der Batterie entladen wurde. • Batterie Zeigt folgende Informationen an: <ul style="list-style-type: none"> - Betriebsstatus der Batterie - Aktueller Batterieladezustand - Momentane Batterieladeleistung • Energieaustausch am Netzanschlusspunkt Zeigt an, wie viel Energie aus dem öffentlichen Stromnetz zur Versorgung des Haushalts bezogen wurde und wie viel die Anlage eingespeist hat. • Leistung am Netzanschlusspunkt Zeigt, welche Leistung momentan am Netzanschlusspunkt eingespeist oder bezogen wird. • MC-Status System Status des Multicluster-Systems • MC-System Gesamtleistung Gesamte Wirkleistung aller Sunny Island im Multicluster-System

8.4 Passwort ändern

Das Passwort für den Wechselrichter kann für beide Benutzergruppen geändert werden. Dabei kann die Benutzergruppe **Installateur** außer dem eigenen Passwort auch das Passwort für die Benutzergruppe **Benutzer** ändern.

In einem Kommunikationsprodukt erfasste Anlagen

Bei Anlagen, die in einem Kommunikationsprodukt (z. B. Sunny Portal, Sunny Home Manager) erfasst sind, können Sie für die Benutzergruppe **Installateur** auch über das Kommunikationsprodukt ein neues Passwort vergeben. Das Passwort für die Benutzergruppe **Installateur** ist gleichzeitig auch das Anlagenpasswort. Wenn Sie über die Benutzeroberfläche des Wechselrichters ein Passwort für die Benutzergruppe **Installateur** vergeben, das nicht dem Anlagenpasswort im Kommunikationsprodukt entspricht, kann der Wechselrichter nicht mehr vom Kommunikationsprodukt erfasst werden.

- Sicherstellen, dass das Passwort der Benutzergruppe **Installateur** dem Anlagenpasswort im Kommunikationsprodukt entspricht.

Vorgehen:

1. Die Benutzeroberfläche aufrufen (siehe Kapitel 8.1, Seite 105).
2. An der Benutzeroberfläche anmelden (siehe Kapitel 8.2, Seite 109).
3. Das Menü **Geräteparameter** aufrufen.
4. [**Parameter bearbeiten**] wählen.
5. In der Parametergruppe **Benutzerrechte > Zugangskontrolle** das Passwort der gewünschten Benutzergruppe ändern.
6. Um die Änderungen zu speichern, [**Alle speichern**] wählen.

8.5 Installationsassistent starten

FACHKRAFT

Der Installationsassistent führt Sie schrittweise durch die notwendigen Schritte für die Erstkonfiguration des Wechselrichters.

Aufbau des Installationsassistenten:

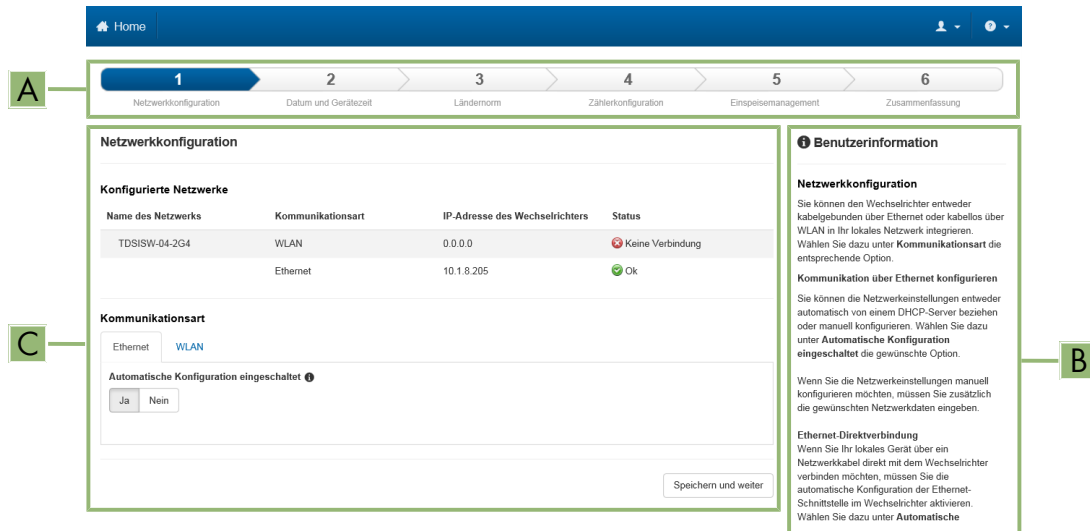


Abbildung 25: Aufbau des Installationsassistenten (Beispiel)

Position	Bezeichnung	Bedeutung
A	Konfigurationsschritte	Übersicht der Schritte des Installationsassistenten. Die Anzahl der Schritte ist abhängig vom Gerätetyp und von den zusätzlich eingebauten Modulen. Der Schritt, in dem sie sich aktuell befinden, ist blau hervorgehoben.
B	Benutzerinformation	Informationen über den aktuellen Konfigurationsschritt und über die Einstellmöglichkeiten des Konfigurationsschrittes.
C	Konfigurationsfeld	In diesem Feld können Sie die Einstellungen vornehmen.

Voraussetzung:

- Für die Änderung von netzrelevanten Einstellungen nach Ablauf der ersten 10 Betriebsstunden oder nach Abschluss des Installationsassistenten muss der persönliche SMA Grid Guard-Code des Installateurs vorhanden sein (siehe "Bestellformular für den SMA Grid Guard-Code" unter www.SMA-Solar.com).

Vorgehen:

1. Die Benutzeroberfläche aufrufen (siehe Kapitel 8.1, Seite 105).
 2. Als **Installateur** anmelden.
 3. Auf der Startseite der Benutzeroberfläche das Menü **Benutzereinstellungen** wählen (siehe Kapitel 8.3, Seite 111).
 4. Im Kontextmenü [**Installationsassistent starten**] wählen.
- Der Installationsassistent öffnet sich.

8.6 Betriebsparameter ändern

Die Betriebsparameter des Wechselrichters sind werkseitig auf bestimmte Werte eingestellt. Sie können die Betriebsparameter ändern, um das Arbeitsverhalten des Wechselrichters zu optimieren.

In diesem Kapitel wird das grundlegende Vorgehen für die Änderung von Betriebsparametern erklärt. Ändern Sie Betriebsparameter immer wie in diesem Kapitel beschrieben. Funktionssensible Parameter sind nur für Fachkräfte sichtbar und können nur nach einer Anmeldung als Installateur geändert werden. Diese Parameter sind in der Benutzeroberfläche mit einem verriegeltes Schloss gekennzeichnet.

ACHTUNG

Beschädigung der Batterie durch fehlerhafte Einstellungen

Die für die Batterie eingestellten Parameter beeinflussen das Ladeverhalten des Wechselrichters. Die Batterie kann durch falsche Einstellungen der Parameter für Batterietyp, Nennspannung der Batterie und Batteriekapazität beschädigt werden.

- Bei der Konfiguration den korrekten Batterietyp und die korrekten Werte für Nennspannung und Batteriekapazität einstellen.
- Sicherstellen, dass die vom Hersteller empfohlenen Werte für die Batterie eingestellt sind (Technische Daten der Batterie siehe Dokumentation des Batterieherstellers).

i Parameternamen und Einheiten von Parametern sind abhängig von der Firmware-Version des Wechselrichters

Die Parameternamen und die Einheiten der Parameter sind abhängig von der Firmware-Version des Wechselrichters. Parameternamen und Einheiten der Parameter von Wechselrichtern mit einer Firmware-Version $\leq 2.99.99.R$ unterscheiden sich zu denen von Wechselrichtern mit einer Firmware-Version $\geq 3.00.00.R$.

i Einstellen von Parametern in Single-Cluster- und Multicluster-Systemen

In Single-Cluster-Systemen erfasst der Master alle Benutzereingaben. Die Slaves folgen den Vorgaben des Masters.

In Multicluster-Systemen erfasst der Master des Main Clusters alle Benutzereingaben und leitet diese Vorgaben an die Master der Extension Cluster weiter. Die Slaves in allen Clustern folgen den Vorgaben des jeweiligen Masters.

Voraussetzung:

- Für die Änderung von netzrelevanten Einstellungen nach Ablauf der ersten 10 Betriebsstunden oder nach Abschluss des Installationsassistenten muss der persönliche SMA Grid Guard-Code des Installateurs vorhanden sein (siehe "Bestellformular für den SMA Grid Guard-Code" unter www.SMA-Solar.com).

Vorgehen:

1. Die Benutzeroberfläche aufrufen (siehe Kapitel 8.1, Seite 105).
2. An der Benutzeroberfläche anmelden (siehe Kapitel 8.2, Seite 109).
3. Das Menü **Geräteparameter** aufrufen.
4. [**Parameter bearbeiten**] wählen.
5. Zur Änderung von Parametern, die mit einem Schloss gekennzeichnet sind, mit SMA Grid Guard-Code anmelden (nur für Installateure):
 - Das Menü **Benutzereinstellungen** wählen (siehe Kapitel 8.3, Seite 111).
 - Im folgenden Kontextmenü [**SMA Grid Guard-Login**] wählen.
 - SMA Grid Guard-Code eingeben und [**Login**] wählen.
6. Die Parametergruppe aufklappen, in der sich der Parameter befindet, der geändert werden soll.

7. Gewünschten Parameter ändern.
 8. Um die Änderungen zu speichern, [**Alle speichern**] wählen.
- Die Parameter des Wechselrichters sind eingestellt.

8.7 Zeitgesteuerten Wechselrichterbetrieb in Inselnetzsystemen einstellen

Der zeitgesteuerte Wechselrichterbetrieb ermöglicht die regelmäßige Versorgung elektrischer Verbraucher (z. B. elektrische Heizung) über definierbare Zeiträume hinweg (z. B. am Wochenende). Beim zeitgesteuerten Wechselrichterbetrieb stellt der Batterie-Wechselrichter ausschließlich im eingestellten Zeitraum das Inselnetz zur Verfügung. In der restlichen Zeit ist der Batterie-Wechselrichter im Standby-Modus.

1. Die Benutzeroberfläche des Wechselrichters aufrufen (siehe Kapitel 8.1, Seite 105).
 2. Als Installateur anmelden (siehe Kapitel 8.2, Seite 109).
 3. **Gerät > Betrieb > Zeitsteuerung** wählen.
 4. Zeitgesteuerten Wechselrichterbetrieb einstellen:
 - Den Parameter **Startdatum für zeitgesteuerten Wechselrichterbetrieb** auf das gewünschte Startdatum stellen.
 - Den Parameter **Startdatum für zeitgesteuerten Wechselrichterbetrieb** auf die gewünschte Startzeit stellen.
 - Den Parameter **Laufzeit für zeitgesteuerten Wechselrichterbetrieb** auf die gewünschte Laufzeit stellen.
 - Den Parameter **Wiederholungszyklus für zeitgesteuerten Wechselrichterbetrieb / Repetition** wählen und auf den gewünschten Wiederholungszyklus stellen.
 5. Um den zeitgesteuerten Wechselrichterbetrieb zu aktivieren, Parameter **Zeitgesteuerter Wechselrichterbetrieb** wählen und auf **Ja** stellen.
- Der zeitgesteuerte Wechselrichterbetrieb ist aktiviert. Wenn der Batterie-Wechselrichter sich selbsttätig zeitgesteuert gestartet hat und Sie stoppen den Batterie-Wechselrichter, dann wird der zeitgesteuerte Wechselrichterbetrieb automatisch deaktiviert.

8.8 WPS-Funktion aktivieren

- WPS-Funktion am Wechselrichter aktivieren. Dazu 2-mal direkt hintereinander an den Gehäusedeckel des Wechselrichters klopfen.
 - Ein Signal ertönt für 1 Sekunde, danach ist 1 Sekunde Pause und nach der Pause ertönt das Signal erneut für 1 Sekunde.

Der Wechselrichter deaktiviert die WPS-Funktion automatisch. Dabei ertönt ein Signal: langer Ton (1 Sekunde) > Pause (1 Sekunde) > sehr langer Ton (3 Sekunden).

8.9 WLAN aus- und einschalten

Der Wechselrichter ist standardmäßig mit einer aktivierten WLAN-Schnittstelle ausgestattet. Wenn Sie kein WLAN nutzen möchten, können Sie die WLAN-Funktion ausschalten und jederzeit wieder einschalten. Dabei können Sie die Direktverbindung via WLAN und die Verbindung via WLAN im lokalen Netzwerk unabhängig voneinander aus- oder einschalten.

i Einschalten der WLAN-Funktion nur noch über Ethernet-Verbindung möglich

Wenn Sie die WLAN-Funktion sowohl für die Direktverbindung als auch für die Verbindung im lokalen Netzwerk ausschalten, ist der Zugriff auf die Benutzeroberfläche des Wechselrichters und damit das erneute Aktivieren der WLAN-Schnittstelle nur noch über eine Ethernet-Verbindung möglich.

Das grundlegende Vorgehen für die Änderung von Betriebsparametern ist in einem anderen Kapitel beschrieben (siehe Kapitel 8.6 "Betriebsparameter ändern", Seite 116).

WLAN ausschalten

Wenn Sie die WLAN-Funktion vollständig ausschalten möchten, müssen Sie sowohl die Direktverbindung als auch die Verbindung im lokalen Netzwerk ausschalten.

Vorgehen:

- Zum Ausschalten der Direktverbindung in der Parametergruppe **Anlagenkommunikation > WLAN** den Parameter **Soft-Access-Point ist eingeschaltet** wählen und auf **Nein** stellen.
- Zum Ausschalten der Verbindung im lokalen Netzwerk in der Parametergruppe **Anlagenkommunikation > WLAN** den Parameter **WLAN ist eingeschaltet** wählen und auf **Nein** stellen.

WLAN einschalten

Wenn Sie die WLAN-Funktion für die Direktverbindung oder die Verbindung im lokalen Netzwerk ausgeschaltet haben, können Sie die WLAN-Funktion nach folgendem Vorgehen wieder einschalten.

Voraussetzung:

- Wenn die WLAN-Funktion zuvor vollständig ausgeschaltet wurde, muss der Wechselrichter über Ethernet mit einem Computer oder Router verbunden sein.

Vorgehen:

- Zum Einschalten der WLAN-Direktverbindung in der Parametergruppe **Anlagenkommunikation > WLAN** den Parameter **Soft-Access-Point ist eingeschaltet** wählen und auf **Ja** stellen.
- Zum Einschalten der WLAN-Verbindung im lokalen Netzwerk in der Parametergruppe **Anlagenkommunikation > WLAN** den Parameter **WLAN ist eingeschaltet** wählen und auf **Ja** stellen.

8.10 Energiezähler konfigurieren

Sie können Ihrer Anlage einen Energiezähler hinzufügen oder einen vorhandenen Energiezähler austauschen.

Das grundlegende Vorgehen für die Änderung von Betriebsparametern ist in einem anderen Kapitel beschrieben (siehe Kapitel 8.6 "Betriebsparameter ändern", Seite 116).

Gefundenen Energiezähler aus Anlage entfernen

Wenn vom Wechselrichter nur ein einziger Energiezähler gefunden wird, wird dieser automatisch der Anlage hinzugefügt. Das Entfernen über das Menü **Gerätekonfiguration** ist hier nicht möglich. Um den Energiezähler aus der Anlage zu entfernen, gehen Sie wie folgt vor:

- In der Parametergruppe **Anlagenkommunikation > Messwerte > Zähler an Speedwire** den Parameter **Serial Number** auf eine beliebige Nummer (z. B. **1**) stellen. Dadurch wird der Anlage statt des gefundenen Energiezählers ein fiktiver Energiezähler hinzugefügt, zu dem der Wechselrichter keine Kommunikation aufbauen kann.

Vorgehen:

1. Die Benutzeroberfläche aufrufen (siehe Kapitel 8.1, Seite 105).
2. Als **Installateur** anmelden.
3. Installationsassistent starten (siehe Kapitel 8.5, Seite 115).
4. Im Kontextmenü [**Installationsassistent starten**] wählen.
5. [**Speichern und weiter**] wählen bis zum Schritt **Zählerkonfiguration**.
6. Gewünschte Energiezähler hinzufügen oder austauschen.

8.11 Modbus-Funktion konfigurieren

FACHKRAFT

Standardmäßig ist die Modbus-Schnittstelle deaktiviert und die Kommunikations-Ports 502 eingestellt.

Um auf SMA Wechselrichter mit SMA Modbus® zuzugreifen, muss die Modbus-Schnittstelle aktiviert werden. Nach Aktivierung der Schnittstelle können die Kommunikations-Ports des IP-Protokolls geändert werden. Informationen zur Inbetriebnahme und Konfiguration der Modbus-Schnittstelle finden Sie in der Technischen Information "SMA Modbus®-Schnittstelle" unter www.SMA-Solar.com.

i Maßnahmen für Datensicherheit bei aktivierter Modbus-Schnittstelle

Wenn Sie die Modbus-Schnittstelle aktivieren, besteht das Risiko, dass unberechtigte Nutzer auf die Daten Ihrer PV-Anlage zugreifen und diese manipulieren können.

Um die Datensicherheit herzustellen, geeignete Schutzmaßnahmen ergreifen, beispielsweise folgende:

- Firewall einrichten.
- Nicht benötigte Netzwerk-Ports schließen.
- Remote-Zugriff nur über VPN-Tunnel ermöglichen.
- Kein Port-Forwarding auf den verwendeten Kommunikations-Ports einrichten.
- Um die Modbus-Schnittstelle zu deaktivieren, den Wechselrichter auf Werkseinstellungen zurücksetzen oder die aktivierten Parameter wieder deaktivieren.

i Deaktivierung der dynamischen Wirkleistungsbegrenzung für die PV-Wechselrichter bei Steuerung über Modbus

Wenn die PV-Wechselrichter und der Batterie-Wechselrichter in einer Anlage über Modbus gesteuert werden, muss die dynamische Wirkleistungsbegrenzung der PV-Wechselrichter deaktiviert werden.

Vorgehen:

- Modbus-Schnittstelle aktivieren und bei Bedarf die Kommunikations-Ports anpassen (siehe Technische Information "SMA Modbus®-Schnittstelle" unter www.SMA-Solar.com).

8.12 Ergänzende Informationen

8.12.1 Batteriekapazität ermitteln

Die Batteriekapazität geben Hersteller in Abhängigkeit von der Entladezeit an. Im **Installationsassistent** und im Parameter **Nennkapazität der Batterie** geben Sie die Batteriekapazität stets für eine 10-stündige Entladung (C10) an.

Vorgehen:

1. Vom Batteriehersteller angegebene Batteriekapazität C10 ermitteln.
2. Wenn die Batteriekapazität C10 nicht angegeben ist, die Batteriekapazität C1, C5, C20, C100 oder C120 ermitteln und mit der folgenden Tabelle die Batteriekapazität C10 abschätzen. Dadurch erhalten Sie einen Wert, der für die Inbetriebnahme wahrscheinlich ausreicht.

Entladezeit	Abschätzung
120 h (C120)	$C10 = C120 / 1,28$
100 h (C100)	$C10 = C100 / 1,25$
20 h (C20)	$C10 = C20 / 1,09$
5 h (C5)	$C10 = C5 / 0,88$
1 h (C1)	$C10 = C1 / 0,61$

3. Nach der Inbetriebnahme schnellstmöglich den Batteriehersteller kontaktieren, Batteriekapazität C10 erfragen und die korrekte Batteriekapazität im Installationsassistenten einstellen. Dazu gehen Sie so vor, als ob Sie die Batterie ersetzt hätten (siehe Kapitel 13.9, Seite 137).

8.12.2 Einstellung tageszeitabhängiger Funktionen

Tageszeitabhängige Funktionen unterteilen den Tag in 2 Zeitbereiche, z. B. tageszeitabhängiger Lastabwurf. Die Zeitbereiche legen Sie durch 2 Zeitpunkte fest. Der Standardzeitbereich startet bei dem Zeitpunkt 1 und endet bei dem Zeitpunkt 2. Der zusätzliche Zeitbereich startet bei dem Zeitpunkt 2 und endet bei dem Zeitpunkt 1.

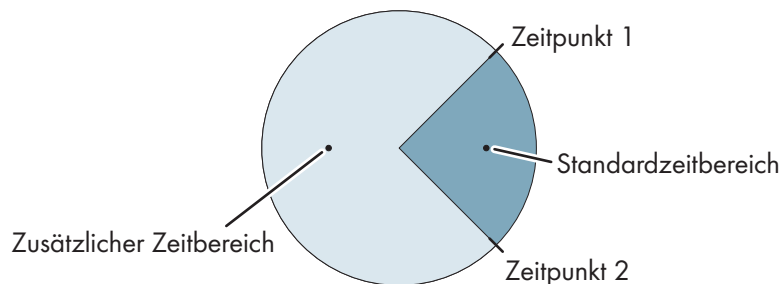


Abbildung 26: Einteilung der Tageszeit in 2 Zeitbereiche

8.12.3 Einstellung zeitgesteuerter Funktionen

Bei zeitgesteuerten Funktionen stellen Sie den Startzeitpunkt, die Dauer und die Wiederholungsart ein.



Einen Generator zeitgesteuert betreiben

Sie möchten, dass der Generator jeden Montag von 07:00 Uhr bis 08:00 Uhr läuft. Dazu stellen Sie den Generator wie folgt ein:

- **Zeitgesteuerter Generatorbetrieb: Ja** (Aktivierung der Funktion)
 - **Startzeit für zeitgesteuerten Generatorbetrieb:** 05.01.2015 (Montag)
 - **Startzeit für zeitgesteuerten Generatorbetrieb:** 07:00:00 (Startzeitpunkt)
 - **Laufzeit für zeitgesteuerten Generatorbetrieb:** 01:00:00 (Dauer)
- Wiederholungszyklus des zeitgesteuerten Generatorbetriebs:** **Wöchentlich** (Wiederholungsart)

8.13 Smart Inverter Screen aktivieren

Mit dem Smart Inverter Screen werden die wichtigsten Daten des Wechselrichters bereits auf der Anmeldeseite der Benutzeroberfläche angezeigt. Sie können den Smart Inverter Screen wie im Folgenden beschrieben aktivieren.

Vorgehen:

1. Die Benutzeroberfläche aufrufen (siehe Kapitel 8.1, Seite 105).
 2. Als **Installateur** oder **Benutzer** anmelden.
 3. Auf der Startseite der Benutzeroberfläche das Menü **Benutzereinstellungen** wählen (siehe Kapitel 8.3, Seite 111).
 4. [**Smart Inverter Screen**] wählen.
- Der Smart Inverter Screen ist aktiviert.

9 Start und Stopp

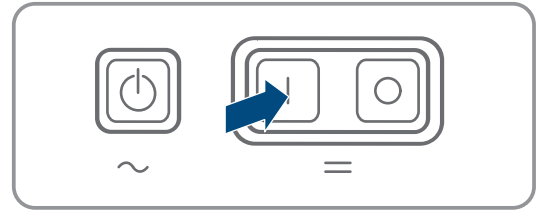
9.1 System einschalten

Voraussetzungen:

- Alle Wechselrichter müssen geschlossen sein (siehe Kapitel 6.8, Seite 68).
- Der Sicherungslasttrennschalter der Batteriesicherung muss geschlossen sein (siehe Kapitel 6.9, Seite 68).
- Der Batterie-Wechselrichter darf sich nicht selbst abgeschaltet haben (siehe Kapitel 13.7.2, Seite 133).

Vorgehen:

1. Bei Systemen mit 1 Sunny Island am Sunny Island die Einschalt-Taste drücken.



2. Bei Systemen mit bis zu 3 Sunny Island am Master die Einschalt-Taste drücken und gedrückt halten, bis ein Signalton ertönt.
 3. Bei einem Multicluster-System an jedem Master die Einschalt-Taste drücken und gedrückt halten, bis ein Signalton ertönt.
- An jedem Sunny Island leuchtet die Wechselrichter-LED orange und die Wechselrichter Sunny Island sind im Standby.

9.2 System starten**i Start über Benutzeroberfläche**

Der Start des Wechselrichters über die Benutzeroberfläche ist eine Alternative zum Drücken der Start-Stopp-Taste.

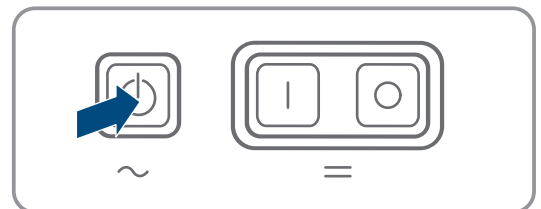
- Um den Wechselrichter über die Benutzeroberfläche zu starten, **Geräteparameter > Gerät > Betrieb > Allgemeine Betriebsart** auf **Start** stellen.

Voraussetzungen:

- Alle Wechselrichter Sunny Island müssen eingeschaltet sein.
- Im AC-Verteiler müssen die Leitungsschutzschalter für AC-Quellen im Inselnetz ausgeschaltet sein.
- Der Lasttrennschalter des Generators muss offen sein.

Vorgehen:

1. Bei Systemen mit 1 Sunny Island am Sunny Island die Start-Stopp-Taste drücken, bis ein Signalton ertönt.



2. **i Start eines Single-Cluster-Systems**

Beim Start eines Single-Cluster-Systems warten die Slaves auf den Startbefehl vom Master.

- Bei Systemen mit bis zu 3 Sunny Island am Master die Start-Stopp-Taste drücken und gedrückt halten, bis ein Signalton ertönt.

3. **i Start eines Multicluster-Systems**

Beim Start eines Multicluster-Systems warten die Master der Extension Cluster auf den Startbefehl vom Master des Main Cluster.

- Bei einem Multicluster-System am Master des Main Cluster die Start-Stopp-Taste drücken und gedrückt halten, bis ein Signalton ertönt.

- An jedem Sunny Island leuchtet die Wechselrichter-LED grün. Die Sunny Island sind in Betrieb.

9.3 System stoppen

Wenn Sie das System stoppen, wechselt der Sunny Island vom Betrieb in den Standby. Im Standby entlädt der Sunny Island die Batterie durch den Verbrauch im Standby. Tipp: Bei langen Betriebspausen den Sunny Island ausschalten (siehe Kapitel 9.4, Seite 122).

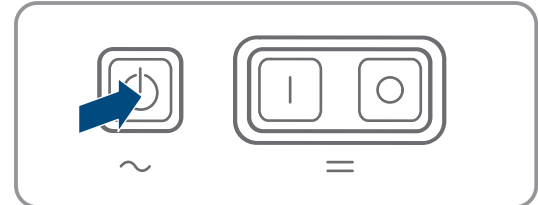
i Stopp über Benutzeroberfläche

Der Stopp des Wechselrichters über die Benutzeroberfläche ist eine Alternative zum Drücken der Start-Stopp-Taste.

- Um den Wechselrichter über die Benutzeroberfläche zu stoppen, **Geräteparameter > Gerät > Betrieb > Allgemeine Betriebsart** auf **Stopp** stellen.

Vorgehen:

1. Bei Systemen mit 1 Sunny Island am Sunny Island die Start-Stopp-Taste drücken, bis ein Signalton ertönt.



2. **i** **Stopp eines Single-Cluster-Systems**

Beim Stopp eines Single-Cluster-Systems folgen die Slaves automatisch dem Stoppbefehl des Masters.

- Bei Systemen mit bis zu 3 Sunny Island am Master die Start-Stopp-Taste drücken und gedrückt halten, bis ein Signalton ertönt.

3. **i** **Stopp eines Multicluster-Systems**

Beim Stopp eines Multicluster-Systems folgen die Master der Extension Cluster automatisch dem Stoppbefehl vom Master des Main Cluster.

- Bei einem Multicluster-System am Master des Main Cluster die Start-Stopp-Taste drücken und gedrückt halten, bis ein Signalton ertönt.

- An jedem Sunny Island leuchtet die Wechselrichter-LED orange. Die Wechselrichter Sunny Island sind im Standby.

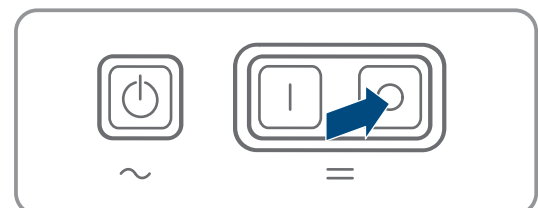
9.4 System ausschalten

Voraussetzungen:

- System ist gestoppt.

Vorgehen:

1. Bei Systemen mit 1 Sunny Island am Sunny Island die Ausschalt-Taste drücken und gedrückt halten, bis ein Signalton ertönt.



2. Bei Systemen mit bis zu 3 Sunny Island am Master die Ausschalt-Taste drücken und gedrückt halten, bis ein Signalton ertönt.
3. Bei einem Multicluster-System an jedem Master die Ausschalt-Taste drücken und gedrückt halten, bis ein Signalton ertönt.

- An keinem Sunny Island leuchtet die Wechselrichter-LED.

9.5 Not-Abschaltung des Systems auslösen

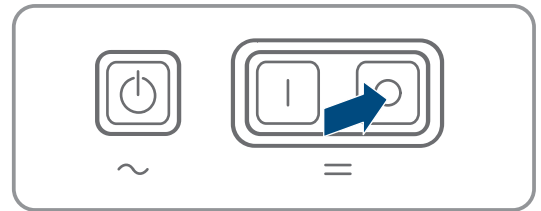
i Auswirkungen einer Not-Abschaltung

Bei einer Not-Abschaltung wird das System unreguliert abgeschaltet und nicht gespeicherte Daten gehen verloren.

- Not-Abschaltungen ausschließlich zur Vermeidung von Gefahren oder Folgeschäden auslösen.
- Nach einer Notabschaltung in einem Multicluster-System immer prüfen, ob Sicherungselemente, z. B. Leitungsschutzschalter, in der Multicluster-Box ausgelöst haben. Wenn Sicherungselemente ausgelöst haben, Sicherungselemente wieder aktivieren.

Vorgehen:

1. Bei Systemen mit 1 Sunny Island am Sunny Island die Ausschalt-Taste drücken.



2. Bei Systemen mit bis zu 3 Sunny Island am Master die Ausschalt-Taste drücken.
 3. Bei einem Multicluster-System am Master des Main Cluster die Ausschalt-Taste drücken.
- An keinem Sunny Island leuchtet die Wechselrichter-LED.

10 Datenspeicherung und Firmware-Update

10.1 Ereignismeldungen oder Momentanwerte ansehen

Datenspeicherung

Im Sunny Island werden Ereignismeldungen und Momentanwerte gespeichert. Diese Daten können ausgewertet und damit Betriebsabläufe im Sunny Island-System nachvollzogen werden. Daraus können zum Beispiel Parametereinstellungen abgeleitet werden, die z. B. den Eigenverbrauch an PV-Energie oder die Lebensdauer der Batterie erhöhen. Für den Service erleichtern diese Daten die Analyse vorliegender Fehler und das Auffinden möglicher Lösungen.

Mit der optionalen microSD-Karte kann die Speicherkapazität des Wechselrichters erweitert werden. Damit können z. B. Daten über längere Zeiträume hinweg aufgezeichnet und damit erweiterte Diagnosemöglichkeiten genutzt werden (siehe Kapitel 16.14, Seite 182).

Vorgehen:

1. Benutzeroberfläche des einzelnen Wechselrichters oder in einem Cluster die Benutzeroberfläche des Masters aufrufen (siehe Kapitel 8.1 "Aufbau einer Verbindung zur Benutzeroberfläche", Seite 105).
2. Als **Installateur** oder **Benutzer** anmelden.
3. Um Ereignismeldungen aufzurufen, das Menü **Ereignisse** wählen.
4. Um Momentanwerte aufzurufen, das Menü **Daten** wählen.
5. Den Anweisungen in der Benutzeroberfläche folgen.

10.2 Ereignismeldungen exportieren

Mit dieser Funktion können Sie Ereignisse Ihrer Anlage als CSV-Dateien auf dem Computer speichern.

Vorgehen:

1. Benutzeroberfläche des einzelnen Wechselrichters oder in einem Cluster die Benutzeroberfläche des Masters aufrufen (siehe Kapitel 8.1 "Aufbau einer Verbindung zur Benutzeroberfläche", Seite 105).

2. Als **Installateur** oder **Benutzer** anmelden.
3. Das Menü **Ereignisse** wählen.
4. Um die Ereignismeldungen zu filtern, die Filter **Information** / **Warnung** / **Fehler** nach Bedarf aktivieren oder deaktivieren.
5. Die Schaltfläche [**Ereignisse exportieren**] wählen.
6. Weiteren Anweisungen der Benutzeroberfläche folgen.

10.3 Service-Dateien und Werte exportieren

Mit dieser Funktion können Sie Messwerte und Service-Daten Ihrer Anlage als CSV-Dateien auf dem Computer speichern.

Vorgehen:

1. Benutzeroberfläche des einzelnen Wechselrichters oder in einem Cluster die Benutzeroberfläche des Masters aufrufen (siehe Kapitel 8.1 "Aufbau einer Verbindung zur Benutzeroberfläche", Seite 105).
2. Als **Installateur** oder **Benutzer** anmelden.
3. Das Menü **Daten** wählen.
4. Über Dropdown-Liste die gewünschten Messwerte oder die **Service Dateien** wählen.
5. Die Schaltfläche [**Daten exportieren**] wählen.
6. Weiteren Anweisungen der Benutzeroberfläche folgen.

10.4 Parameter exportieren

Mit dieser Funktion können Sie Ereignisse Ihrer Anlage als HTML-Dateien auf dem Computer speichern.

Vorgehen:

1. Benutzeroberfläche des einzelnen Wechselrichters oder in einem Cluster die Benutzeroberfläche des Masters aufrufen (siehe Kapitel 8.1 "Aufbau einer Verbindung zur Benutzeroberfläche", Seite 105).
2. Als **Installateur** oder **Benutzer** anmelden.
3. Das Menü **Geräteparameter** wählen.
4. Die Schaltfläche [**Alle Parameter exportieren**] wählen.
5. Weiteren Anweisungen der Benutzeroberfläche folgen.

10.5 Firmware-Update durchführen

FACHKRAFT

Wenn für den Wechselrichter kein automatisches Update im Kommunikationsprodukt (z. B. SMA Data Manager oder Sunny Home Manager) oder im Sunny Portal eingestellt ist, haben Sie die Möglichkeit ein manuelles Firmware-Update durchzuführen.

Dauer des Firmware-Updates

Bei Systemen mit 1 Batterie-Wechselrichter dauert das Firmware-Update ca. 15 Minuten. Bei Systemen mit 3 oder mehr Batterie-Wechselrichtern dauert das Firmware-Update ca. 30 Minuten. Ein vorzeitiges Eingreifen über die Benutzeroberfläche führt zum Abbruch des Firmware-Updates.

- Nach dem Start des Firmware-Updates warten, bis die systemspezifischen Dauer des Firmware-Updates abgelaufen ist.

i Firmware-Update für Single-Cluster- und Multicluster-Systeme

In jedem Cluster führt der Master bei den Slaves das Firmware-Update durch. In einem Multicluster-System benötigt jeder Master sein eigenes Firmware-Update.

- In einem Single-Cluster-System das Firmware-Update am Master durchführen.
- In einem Multicluster-System das Firmware-Update in beliebiger Reihenfolge an jedem Master durchführen.

Voraussetzungen:

- Update-Datei mit gewünschter Firmware des Wechselrichters muss vorhanden sein. Die Update-Datei ist z. B. als Download auf der Produktseite des Wechselrichters unter www.SMA-Solar.com erhältlich. Für den Download der Update-Datei ist die Eingabe der Seriennummer des Wechselrichters erforderlich.

Vorgehen:

1. Die Benutzeroberfläche aufrufen (siehe Kapitel 8.1, Seite 105).
2. Als **Installateur** an der Benutzeroberfläche anmelden (siehe Kapitel 8.2, Seite 109).
3. Das Menü **Geräteparameter** wählen.
4. [**Parameter bearbeiten**] wählen.
5. **Anlagenkommunikation > Geräte-Update > Betriebsart** auf **Automatisches Update** einstellen.
6. Das Menü **Gerätekonfiguration** wählen.
7. In der Zeile des Wechselrichters das Zahnrad wählen und **Firmware-Update durchführen** wählen.
8. [**Durchsuchen**] wählen und die Update-Datei für den Wechselrichter auswählen.
9. **Firmware-Update durchführen** wählen.
10. Den Anweisungen im Dialog folgen.
11. Wenn auf der Benutzeroberfläche die Meldung **Verbindung zum Gerät verloren** erscheint, erneut an der Benutzeroberfläche anmelden.
12. Die Benutzeroberfläche des Wechselrichters aufrufen und in den Ereignissen prüfen, ob Firmware-Update erfolgreich abgeschlossen ist.

10.6 Konfiguration in Datei speichern

Sie können die aktuelle Konfiguration des Wechselrichters in eine Datei speichern. Dabei werden ausschließlich Geräteparameter gespeichert, aber keine Passwörter. Die gespeicherte Datei ist mit Seriennummer dieses Wechselrichters kodiert und kann ausschließlich auf diesem Wechselrichter verwendet werden.

Um den Wechselrichter zu konfigurieren, können Sie gespeicherte Datei importieren.

Vorgehen:

1. Die Benutzeroberfläche aufrufen (siehe Kapitel 8.1, Seite 105).
2. An der Benutzeroberfläche anmelden (siehe Kapitel 8.2, Seite 109).
3. Das Menü **Gerätekonfiguration** wählen.
4. [**Einstellungen**] wählen.
5. Im Kontextmenü [**Konfiguration in Datei speichern**] wählen.
6. Den Anweisungen im Dialog folgen.

10.7 Konfiguration aus Datei übernehmen

⚠ FACHKRAFT

Um den Wechselrichter zu konfigurieren, können Sie die Konfiguration aus einer Datei mit der gleichen Seriennummer wie der Wechselrichter übernehmen (siehe Kapitel 10.6 "Konfiguration in Datei speichern", Seite 125).

Voraussetzungen:

- Änderungen von netzrelevanten Parametern müssen vom zuständigen Netzbetreiber genehmigt sein.
- Der SMA Grid Guard-Code muss vorhanden sein (siehe "Bestellformular für den SMA Grid Guard-Code" unter www.SMA-Solar.com).

Vorgehen:

1. Die Benutzeroberfläche aufrufen (siehe Kapitel 8.1, Seite 105).
2. Als **Installateur** an der Benutzeroberfläche anmelden (siehe Kapitel 8.2, Seite 109).
3. Das Menü **Gerätekonfiguration** wählen.
4. **[Einstellungen]** wählen.
5. Im Kontextmenü **[Konfiguration aus Datei übernehmen]** wählen.
6. Den Anweisungen im Dialog folgen.

11 Manuelle Steuerung des Generators

11.1 Generator über Benutzeroberfläche starten

Das grundlegende Vorgehen für die Änderung von Betriebsparametern ist in einem anderen Kapitel beschrieben (siehe Kapitel 8.6 "Betriebsparameter ändern", Seite 116).

Voraussetzung:

- Der Sunny Island muss den Generator über ein Steuerkabel steuern können.

Vorgehen:

1. **Generator > Generator** wählen.
2. Den Parameter **Manuelle Generatorsteuerung** auf **Start** stellen.
 - Der Generator startet und läuft, bis Sie den Generator wieder stoppen.
3. Um den Generator zu starten und für 1 Stunde laufen zu lassen, folgende Schritte ausführen.
 - **Generator > Betrieb >** wählen.
 - Den Parameter **Grund für Generatoranforderung** auf **Run1h** stellen.
 - Der Generator startet. Wenn nach 1 Stunde keine Generatoranforderung anliegt, stoppt der Sunny Island den Generator.

11.2 Generator über Benutzeroberfläche stoppen

⚠ WARNUNG**Quetschgefahr durch bewegliche Teile am Generator**

Ein Generator kann vom Sunny Island automatisch gestartet werden. Bewegliche Teile am Generator können Körperteile quetschen oder abtrennen.

- Generator nur mit den vorgeschriebenen Sicherheitseinrichtungen betreiben.
- Alle Arbeiten am Generator entsprechend den Herstellervorgaben durchführen.

Das grundlegende Vorgehen für die Änderung von Betriebsparametern ist in einem anderen Kapitel beschrieben (siehe Kapitel 8.6 "Betriebsparameter ändern", Seite 116).

Voraussetzung:

- Der Sunny Island muss den Generator über ein Steuerkabel steuern können.

Vorgehen:

1. **Generator > Generator** wählen.
2. Den Parameter **Manuelle Generatorsteuerung** auf **Stopp** stellen.
 - Der Generator ist vorübergehend gestoppt. Der Generator startet erneut, wenn im automatischen Generatorbetrieb eine Generatoranforderung anliegt und die Mindest-Stoppzeit abgelaufen ist.
3. Um den Generator dauerhaft zu stoppen, automatischen Generatorbetrieb deaktivieren:
 - **Generator > Generator** wählen.
 - Den Parameter **Automatischer Generatorstart** auf **Aus** stellen.

11.3 Generator ohne Autostartfunktion starten

1. Generator starten (siehe Anleitung des Herstellers).
2. Lasttrennschalter zwischen Generator und Sunny Island schließen.
- Nach Ablauf der Warmlaufzeit schaltet der Sunny Island das Inselnetz auf den Generator.

11.4 Generator ohne Autostartfunktion stoppen

1. Den Generator über die Benutzeroberfläche stoppen (siehe Kapitel 11.2, Seite 126). Dadurch trennt der Sunny Island das Inselnetz vom Generator.
2. Lasttrennschalter zwischen Generator und Sunny Island öffnen.
3. Generator stoppen (siehe Anleitung des Herstellers).
 - Der Generator ist gestoppt. Nach Ablauf der Nachlaufzeit und der Mindest-Stoppzeit können Sie den Generator wieder nutzen.

12 Wechselrichter spannungsfrei schalten**⚠ FACHKRAFT****Vorgehen:**

1. System stoppen (siehe Kapitel 9.3, Seite 121).
2. Alle Sunny Island ausschalten (siehe Kapitel 9.4, Seite 122).
3. Die Leitungsschutzschalter und die Lasttrennschalter in den Unterverteilungen ausschalten und gegen Wiedereinschalten sichern.
4. Den Lasttrennschalter in der Batteriesicherung öffnen und gegen Wiedereinschalten sichern.
5. 15 Minuten warten. Dadurch können sich die Kondensatoren im Wechselrichter entladen.

6.

ACHTUNG**Zerstörung des Wechselrichters Sunny Island durch Elektrostatische Entladung (ESD)**

Durch das Berühren von elektronischen Bauteilen innerhalb des Sunny Island können Sie den Sunny Island beschädigen oder zerstören.

- Erden Sie sich, bevor Sie einen Bauteil berühren.

7. Alle Schrauben des Gehäusedeckels mit Innensechskant-Schlüssel (SW 5) herausdrehen und den Gehäusedeckel abnehmen.
8. Sicherstellen, dass der Anschluss **DC** spannungsfrei ist (siehe Kapitel 6.2, Seite 31).

9. Sicherstellen, dass die Anschlüsse **AC1 Loads/SunnyBoys** und **AC2 Gen/Grid** spannungsfrei sind (siehe Kapitel 6.2, Seite 31).
10. Sicherstellen, dass der Anschluss **ExtVtg** spannungsfrei ist (siehe Kapitel 6.2, Seite 31).
11. Sicherstellen, dass die Anschlüsse **Relay1** und **Relay2** spannungsfrei sind (siehe Kapitel 6.2, Seite 31).
12. Die AC-Leistungskabel außerhalb des Sunny Island erden und kurzschließen.
13. Benachbarte, unter Spannung stehende Teile abdecken oder abschränken.

13 Reinigung und Wartung

13.1 Gehäuse des Wechselrichters Sunny Island reinigen

ACHTUNG

Beschädigung durch Reinigungsmittel

Durch die Verwendung von Reinigungsmitteln können das Produkt und Teile des Produkts beschädigt werden.

- Das Produkt und alle Teile des Produkts ausschließlich mit einem mit klarem Wasser befeuchteten Tuch reinigen.

Vorgehen:

- Sicherstellen, dass der Wechselrichter frei von Staub, Laub und anderem Schmutz ist. Dabei starke Verschmutzungen mit einer weichen Bürste entfernen.

13.2 Funktion prüfen

Prüffristen

- Bei neu installierten Systemen in den ersten 6 Monaten nach der ersten Inbetriebnahme wöchentlich prüfen, ob Fehlermeldungen eingetragen wurden. Dadurch können Sie versteckte Fehler in der Installation oder Konfiguration entdecken.
- Bei allen anderen Systemen alle 6 Monate prüfen, ob Fehlermeldungen eingetragen wurden.

Vorgehen:

1. Die Benutzeroberfläche des Wechselrichters aufrufen (siehe Kapitel 8.1, Seite 105).
2. Als Benutzer anmelden (siehe Kapitel 8.2, Seite 109).
3. Das Menü **Ereignisse** wählen.
4. Filter einstellen:
 - **Warnung** und **Fehler** aktivieren.
 - **Information** deaktivieren.
5. Gewünschten Zeitraum einstellen und [**Zeitfilter anwenden**] wählen.
6. Wenn Fehlermeldungen eingetragen wurden, Ursache beheben (siehe Kapitel 14.2, Seite 142).

13.3 Anschlüsse prüfen

⚠ FACHKRAFT

⚠ GEFAHR

Lebensgefahr durch Stromschlag beim Berühren spannungsführender Teile oder Kabel

An spannungsführenden Teilen oder Kabeln des Produkts liegen hohe Spannungen an. Das Berühren spannungsführender Teile oder Kabel führt zum Tod oder zu lebensgefährlichen Verletzungen durch Stromschlag.

- Keine freiliegenden spannungsführenden Teile oder Kabel berühren.
- Vor Arbeiten das Produkt spannungsfrei schalten und gegen Wiedereinschalten sichern.
- Nach dem Freischalten 15 Minuten warten, bis Kondensatoren entladen sind.
- Alle Sicherheitshinweise der mit dem Produkt verbundenen Komponenten beachten.
- Bei allen Arbeiten am Produkt geeignete persönliche Schutzausrüstung tragen.

1. Sicherstellen, dass der Sunny Island spannungsfrei ist. Sunny Island spannungsfrei schalten.
2. Sicherstellen, dass die Kabel an den Anschlüssen **DC+** und **DC-** fest verschraubt sind (Drehmoment: 12 Nm).
3. Sicherstellen, dass die Anschlüsse frei von Korrosion sind.
4. Sicherstellen, dass die Kabel in den Anschlüssen **AC1** und **AC2** festsitzen.
5. Den Sunny Island schließen (siehe Installationsanleitung des Wechselrichters Sunny Island).
6. Alle Lasttrennschalter und Leitungsschutzschalter einschalten (siehe Kapitel 13.12, Seite 141).

13.4 Lüfter reinigen

⚠ FACHKRAFT

Wenn die Benutzeroberfläche die Warnung **Derating wegen Temperatur** ungewöhnlich oft anzeigt, ist vermutlich einer der Lüfter defekt oder verstopft.

Vorgehen:

- Lüftungsgitter reinigen.
- Lüfter reinigen.

Lüftungsgitter reinigen

Jedes Lüftungsgitter nach folgendem Vorgehen reinigen.

Vorgehen:

1. Das Lüftungsgitter zur Seite abnehmen.

2. **ACHTUNG**

Beschädigung des Wechselrichters durch Fremdkörper

- Das Lüftungsgitter nicht dauerhaft entfernen, da sonst Fremdkörper in das Gehäuse eindringen können.

3. Das Lüftungsgitter mit weicher Bürste, Pinsel oder Druckluft reinigen.
4. Griffmulden mit den Lüftungsgittern verschließen. Dabei auf richtige Zuordnung achten. Jedes Lüftungsgitter ist an der Innenseite einer Gehäusesseite zugeordnet: Linke Seite **links/left** und rechte Seite **rechts/right**.

Lüfter reinigen

Jeden Lüfter nach folgendem Vorgehen reinigen.

⚠ GEFAHR

Lebensgefahr durch Stromschlag beim Berühren spannungsführender Teile oder Kabel

An spannungsführenden Teilen oder Kabeln des Produkts liegen hohe Spannungen an. Das Berühren spannungsführender Teile oder Kabel führt zum Tod oder zu lebensgefährlichen Verletzungen durch Stromschlag.

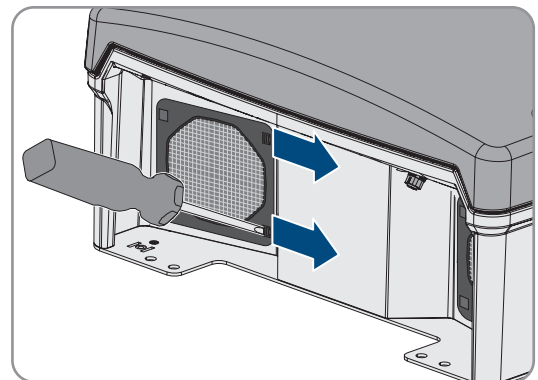
- Keine freiliegenden spannungsführenden Teile oder Kabel berühren.
- Vor Arbeiten das Produkt spannungsfrei schalten und gegen Wiedereinschalten sichern.
- Nach dem Freischalten 15 Minuten warten, bis Kondensatoren entladen sind.
- Alle Sicherheitshinweise der mit dem Produkt verbundenen Komponenten beachten.
- Bei allen Arbeiten am Produkt geeignete persönliche Schutzausrüstung tragen.

1. Den Sunny Island spannungsfrei schalten Sunny Island spannungsfrei schalten.
2. Warten, bis die Lüfter sich nicht mehr drehen.
3. Prüfen, ob das Lüftergitter verstaubt oder stark verschmutzt ist.

Wenn das Lüftergitter verstaubt ist, das Lüftergitter mit einem Staubsauger oder einem weichen Pinsel reinigen.

Wenn das Lüftergitter stark verschmutzt ist, das Lüftergitter abnehmen und reinigen:

- Beide Rastnasen mit einem Schraubendreher an rechter Kante des Lüftergitters nach rechts drücken und von Halterung lösen.

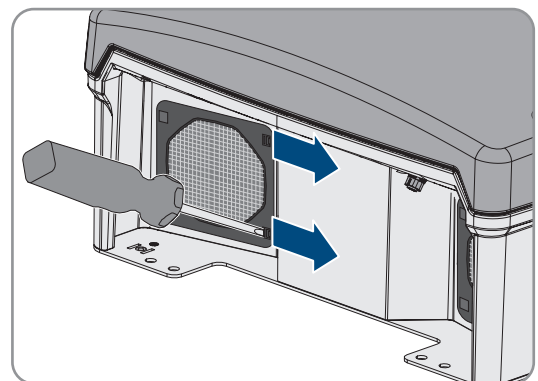


- Das Lüftergitter vorsichtig abnehmen.
- Das Lüftergitter mit weicher Bürste, Pinsel, Tuch oder Druckluft reinigen.

4. Prüfen, ob der Lüfter verschmutzt ist.

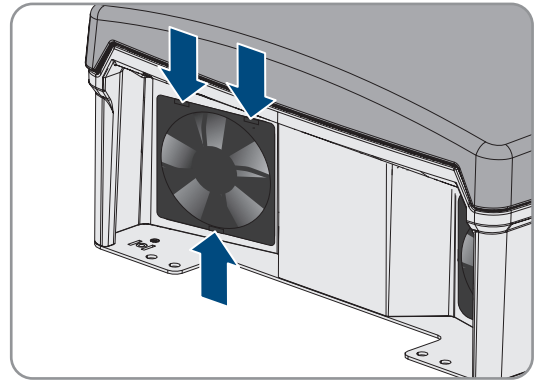
Wenn der Lüfter verschmutzt ist, den Lüfter ausbauen:

- Beide Rastnasen mit einem Schraubendreher an rechter Kante des Lüftergitters nach rechts drücken und von Halterung lösen.

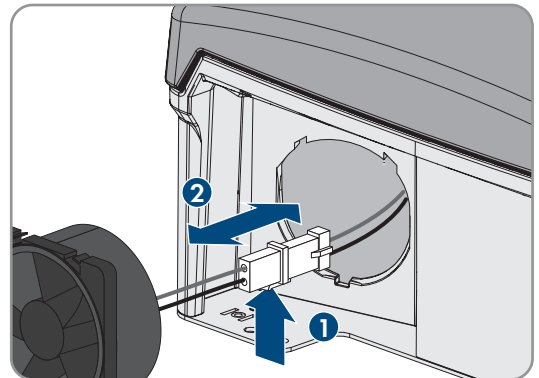


- Das Lüftergitter vorsichtig abnehmen.

- Vordere Rastnasen des Lüfters nach hinten und hintere Rastnasen des Lüfters nach vorne drücken.



- Den Lüfter langsam aus dem Sunny Island herausnehmen.
- Den Stecker des Lüfters entriegeln und abziehen.



5.

ACHTUNG**Beschädigung des Lüfters durch Druckluft**

- Den Lüfter mit weicher Bürste, Pinsel oder feuchtem Tuch reinigen.

6. Den Stecker des Lüfters in die Buchse stecken, bis der Stecker einrastet.
7. Den Lüfter in den Sunny Island einsetzen, bis der Lüfter hörbar einrastet.
8. Das Lüftergitter in die Halterung drücken, bis es hörbar einrastet.

13.5 Manuelle Ausgleichladung in Inselnetzsystemen durchführen

Nach langen Zeiten ohne Ladung (z. B. saisonal betriebene Anlagen) führen Sie am Ende oder am Anfang der Saison eine manuelle Ausgleichladung durch.

Das grundlegende Vorgehen für die Änderung von Betriebsparametern ist in einem anderen Kapitel beschrieben (siehe Kapitel 8.6 "Betriebsparameter ändern", Seite 116).

Vorgehen:

1. **Batterie > Batterie > Betrieb** wählen.
2. Den Parameter **Manuelle Ausgleichladung** auf **Start** stellen.

13.6 Batterie kontrollieren und warten

FACHKRAFT

WARNUNG

Lebensgefahr durch explosive Gase

Aus der Batterie können explosive Gase entweichen, die zu einer Explosion führen können.

- Umgebung der Batterie vor offenen Flammen, Glut oder Funken schützen.
- Batterie entsprechend den Herstellervorgaben installieren, betreiben und warten.
- Batterie nicht verbrennen und nicht über die zulässige Temperatur hinaus erhitzen.
- Zusätzliche Maßnahme bei Bleibatterien: Sicherstellen, dass der Batterieraum ausreichend belüftet wird.

WARNUNG

Verätzung durch Elektrolyt der Batterie

Elektrolyt der Batterie kann bei unsachgemäßem Umgang aus der Batterie austreten und dabei Augen, Atemorgane und Haut verätzen.

- Batterie entsprechend den Herstellervorgaben installieren, betreiben, warten und entsorgen.
- Bei allen Arbeiten an der Batterie geeignete persönliche Schutzausrüstung tragen (z. B. Gummihandschuhe, Schürze, Gummistiefel und Schutzbrille).
- Säurespritzer mit klarem Wasser lange und gründlich abspülen und sofort einen Arzt aufsuchen.
- Wenn Säuredämpfe eingeatmet wurden, sofort einen Arzt aufsuchen.

WARNUNG

Lebensgefahr durch Verbrennungen bei Lichtbögen aufgrund von Kurzschluss-Strömen

Kurzschluss-Ströme der Batterie können Hitzeentwicklungen und Lichtbögen verursachen. Hitzeentwicklungen und Lichtbögen können zu lebensgefährlichen Verletzungen durch Verbrennung führen.

- Vor allen Arbeiten an der Batterie Uhren, Ringe und andere Metallobjekte ablegen.
- Bei allen Arbeiten an der Batterie isoliertes Werkzeug verwenden.
- Keine Werkzeuge oder Metallteile auf die Batterie legen.
- Alle Sicherheitshinweise des Batterieherstellers einhalten.

VORSICHT

Verbrennungsgefahr durch heiße Bauteile an der Batterie

Ein unsachgemäßer Anschluss der Batterie führt zu hohen Übergangswiderständen. Zu hohe Übergangswiderstände führen zu lokalen Hitzeentwicklungen.

- Sicherstellen, dass alle Polverbinder mit dem vom Batteriehersteller vorgegebenen Anschlussdrehmoment angeschlossen sind.
- Sicherstellen, dass alle DC-Kabel mit dem vom Batteriehersteller vorgegebenen Anschlussdrehmoment angeschlossen sind.

Vorgehen:

1. Prüfen, ob der aktuelle Zustand der Batterie dem erwarteten Zustand entspricht:
 - In der Parametergruppe **Batterie > Batterie > Diagnose** den Parameter **Anzahl Ladungsdurchsätze der Batterie** wählen und den Wert mit den erwarteten Nennkapazitätsdurchsätzen vergleichen.

- In der Parametergruppe **Batterie > Batterie > Diagnose** den Parameter **Aktuelle Batteriekapazität** wählen und mit der erwarteten, nutzbaren Batteriekapazität vergleichen.

Wenn der aktuelle Zustand der Batterie nicht dem erwarteten Zustand entspricht, folgende Schritte durchführen:

- Sicherstellen, dass die Anforderungen an die Umgebungstemperatur der Batterie immer eingehalten werden (siehe Dokumentation des Batterieherstellers).
 - Einstellungen des Batteriemangements kontrollieren und optimieren.
 - Wenn Sie keine Ursache für die Abweichung erkennen, Service kontaktieren (siehe Kapitel 18, Seite 184).
2. System stoppen und den Sunny Island ausschalten (siehe Kapitel 9, Seite 120).
 3. Den Lasttrennschalter der BatFuse öffnen und gegen Wiedereinschalten sichern.
 4. Batterie kontrollieren und warten (siehe Dokumentation des Batterieherstellers). Dabei mindestens die folgenden Schritte ausführen:
 - Batterie auf sichtbare Schäden prüfen und protokollieren.
 - Bei FLA-Batterien Füllstand und Säuredichte messen und protokollieren.
 - Bei Bleibatterien die Spannungen der einzelnen Zellen messen und protokollieren.
 - Die vom Batteriehersteller geforderten Prüfroutinen durchführen und protokollieren.
 5. Den Lasttrennschalter der BatFuse zügig schließen und BatFuse schließen (siehe Installationsanleitung der BatFuse).
 6. Den Sunny Island einschalten und System starten (siehe Kapitel 9, Seite 120).

13.7 Notladebetrieb nach Selbstabschaltung

13.7.1 Sicherheitshinweis zur Selbstabschaltung bei Lithium-Ionen-Batterien

WARNUNG

Lebensgefahr durch Feuer oder Explosion bei tiefentladenen Batterien

Beim fehlerhaften Aufladen von tiefentladenen Batterien kann ein Brand entstehen. Tod oder schwere Verletzungen können die Folge sein.

- Vor Inbetriebnahme des Systems sicherstellen, dass die Batterie nicht tiefentladen ist.
- Das System nicht in Betrieb nehmen, wenn die Batterie tiefentladen ist.
- Wenn die Batterie tiefentladen ist, den Batteriehersteller kontaktieren und weiteres Vorgehen absprechen.
- Tiefentladene Batterien nur nach Anweisung des Batterieherstellers laden.

13.7.2 Bleibatterie nach Selbstabschaltung aufladen (Notladebetrieb)

FACHKRAFT

Bei einer tiefentladenen Batterie schaltet sich der Batterie-Wechselrichter ab und Sie können den Batterie-Wechselrichter nicht mehr starten. Um den Batterie-Wechselrichter nach einer Selbstabschaltung wieder starten zu können, müssen Sie die Batterie aufladen. Für das Aufladen der Batterie ist der Notladebetrieb vorgesehen.

Der Notladebetrieb des Sunny Island ist ausschließlich bei 1-phasigen Inselnetzsystemen möglich. Bei allen anderen Sunny Island-Systeme muss die Systemkonfiguration vorübergehend angepasst werden.

⚠ GEFAHR

Lebensgefahr durch Stromschlag beim Berühren spannungsführender Teile oder Kabel

An spannungsführenden Teilen oder Kabeln des Produkts liegen hohe Spannungen an. Das Berühren spannungsführender Teile oder Kabel führt zum Tod oder zu lebensgefährlichen Verletzungen durch Stromschlag.

- Keine freiliegenden spannungsführenden Teile oder Kabel berühren.
- Vor Arbeiten das Produkt spannungsfrei schalten und gegen Wiedereinschalten sichern.
- Nach dem Freischalten 15 Minuten warten, bis Kondensatoren entladen sind.
- Alle Sicherheitshinweise der mit dem Produkt verbundenen Komponenten beachten.
- Bei allen Arbeiten am Produkt geeignete persönliche Schutzausrüstung tragen.

i Eingeschränkte Management-Funktionen im Notladebetrieb

Im Notladebetrieb ist kein Generatormanagement aktiv. Die Grenzen für Spannung, Strom und Frequenz werden nicht überwacht. Die maximale Stromaufnahme des Batterie-Wechselrichters zum Laden der Batterie stellen Sie im Notladebetrieb ein. Zusätzliche Belastungen des Generators durch Verbraucher werden nicht vom Batterie-Wechselrichter erfasst.

Voraussetzung:

- Es müssen Bleibatterien angeschlossen sein (für Lithium-Ionen-Batterie siehe Dokumentation des Batterieherstellers).

Vorgehen:

- Generator mit dem Anschluss AC1 verbinden.
- Systemkonfiguration für den Notladebetrieb anpassen (entfällt bei 1-phasigem Inselnetzsystem).
- Batterie laden.
- Generator vom Anschluss **AC1** trennen.
- Ursprüngliche Systemkonfiguration wieder herstellen (entfällt bei 1-phasigem Inselnetzsystem).
- Inselnetzsystem starten.

Generator mit dem Anschluss AC1 verbinden

1. Den Wechselrichter spannungsfrei schalten Sunny Island spannungsfrei schalten.
2. Den Wechselrichter öffnen (siehe Kapitel 13.11, Seite 140).
3. Nur wenn das System **kein** 1-phasiges Inselnetzsystem ist, das System vorübergehend als 1-phasiges Inselnetzsystem (Single-System) verschalten (siehe Systembeschreibung "Inselnetzsysteme" des Batterie-Wechselrichters). Dabei in Systemen mit mehr als 1 Batterie-Wechselrichters folgende Regeln beachten:
 - Wenn das System ein Single-Cluster-System (1-phasig oder 3-phasig) ist, vorübergehend den Master als 1-phasiges Inselnetzsystem verschalten.
 - Wenn das System ein Multicluster-System ist, vorübergehend den Master des Main Clusters als 1-phasiges Inselnetzsystem verschalten.

4.

⚠ WARNUNG

Lebensgefahr durch Stromschlag bei falschem Anschluss des Neutralleiters

Wenn Sie den Neutralleiter falsch anschließen, kann dies zum Versagen von Schutzfunktionen im System führen. Tod oder schwere Verletzung können die Folge sein.

- Sicherstellen, dass der Generator wie für Inselnetzsysteme vorgegeben an **AC2** angeschlossen ist (siehe Kapitel 6.5.6, Seite 39).

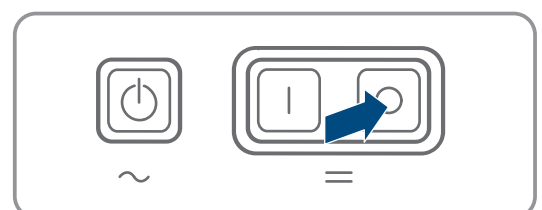
5. Die Anschlüsse **AC1 Loads/SunnyBoys L** und **AC2 Gen/Grid L** brücken.
6. Den Batterie-Wechselrichter schließen (siehe Kapitel 13.11, Seite 140)

Systemkonfiguration für den Notladebetrieb anpassen (entfällt bei 1-phasigem Inselnetzsystem)

1. Sicherstellen, dass alle Verbraucher abgeschaltet sind.
2. Den Lasttrennschalter der Batteriesicherung schließen.
3. Generator starten.
4. Den Batterie-Wechselrichter einschalten (siehe Kapitel 9.1, Seite 120).
5. Die Benutzeroberfläche des Wechselrichters aufrufen (siehe Kapitel 8.1, Seite 105).
6. Als **Installateur** anmelden (siehe Kapitel 8.2, Seite 109).
7. Aktuelle Konfiguration in Datei speichern (siehe Kapitel 10.6, Seite 125)
8. Installationsassistent starten (siehe Kapitel 8.5, Seite 115).
9. Bei jedem Schritt [**Speichern und weiter**] wählen bis zum Schritt **Anwendung**.
10. Schaltfläche [**Neue Systemkonfiguration**] wählen.
11. Unter **Anwendung wählen** die Option **Funktionen für Offgridbetrieb** wählen.
12. [**Speichern und weiter**] wählen.
13. Unter **Typ** die Option **Einphasig** wählen.
14. Unter **Netzbildende Erzeuger** die Option **Generator** wählen.
15. Unter **Nennstrom** den Nennstrom des angeschlossenen Generators eingeben.
16. Bei jedem Schritt [**Speichern und weiter**] wählen bis zum Schritt **Zusammenfassung**.
17. Wenn alle Einstellungen korrekt sind, in der Zusammenfassung [**Weiter**] wählen.

Batterie laden

1. Installationsassistent starten (siehe Kapitel 8.5, Seite 115).
2. Bei jedem Schritt [**Speichern und weiter**] wählen bis zum Schritt **Batteriekonfiguration**.
3. Die Schaltfläche [**Neue Batteriekonfiguration**] wählen.
4. In der folgenden Abfrage **Neue Batteriekonfiguration starten** wählen.
5. Die Parameter **Typ**, **Spannung**, und **Nennkapazität** auf die Werte der angeschlossenen Bleibatterie einstellen (siehe Dokumentation des Batterieherstellers).
6. Die Schaltfläche [**Notladen**] wählen und die folgende Abfrage mit **Batterienotladebetrieb starten** bestätigen.
 - Es erscheint die Meldung **Das Notladen der Batterie kann gestartet werden**.
7. System starten (siehe Kapitel 9.2, Seite 121).
8. Die Benutzeroberfläche des Wechselrichters aufrufen (siehe Kapitel 8.1, Seite 105).
9. Als **Installateur** anmelden (siehe Kapitel 8.2, Seite 109).
10. **Batterie > Batterie > Nennspannung > Batteriespannung** wählen.
11. Wenn die Batteriespannung mindesten 45 V erreicht hat, den Generator stoppen.
12. Den Batterie-Wechselrichter ausschalten.



Generator vom Anschluss AC1 trennen

1. Sicherstellen, dass der Generator dauerhaft gestoppt ist.

2.

⚠️ WARNUNG

Lebensgefährlicher Stromschlag durch hohe Spannung

An den AC-Leistungskabeln und an den Steuerkabeln liegen hohe Spannungen an. Das Berühren spannungsführender Teile kann zum Tod oder zu schweren Verletzungen durch Stromschlag führen.

- Den Batterie-Wechselrichter spannungsfrei schalten Sunny Island spannungsfrei schalten.

3. Die Brücke zwischen den Anschlüssen **AC1 Loads/SunnyBoys L** und **AC2 Gen/Grid L** entfernen.
4. Wenn ein mobiler Generator angeschlossen ist, Generator vom Anschluss **AC2** abklemmen.
5. Die systemspezifische Verschaltung wieder herstellen (siehe Schnelleinstieg des verwendeten Systems).
6. Den Batterie-Wechselrichter schließen (siehe Kapitel 13.11, Seite 140).
7. Die Leitungsschutzschalter und die Sicherungslasttrennschalter für die Energiequellen einschalten.

Ursprüngliche Systemkonfiguration wieder herstellen (entfällt bei 1-phasigem Inselnetzsystem)

1. Den Batterie-Wechselrichter einschalten (siehe Kapitel 9.1, Seite 120).
2. Die Benutzeroberfläche des Wechselrichters aufrufen (siehe Kapitel 8.1, Seite 105).
3. Als **Installateur** anmelden (siehe Kapitel 8.2, Seite 109).
4. Ursprüngliche Systemkonfiguration aus gespeicherter Datei übernehmen (siehe Kapitel 10.7, Seite 125).

System starten

1. System starten (siehe Kapitel 9.2, Seite 121).
2. Die Leitungsschutzschalter und die Sicherungslasttrennschalter für die elektrischen Verbraucher einschalten.

13.8 Adressierung der Slave in einem Cluster ändern

⚠️ FACHKRAFT

Wenn Sie die Adressierung der Slaves ändern möchten (z. B. nach dem Tausch eines Wechselrichters Sunny Island), können über die Benutzeroberfläche den Slaves eine neue Adresse zuordnen. Dabei wird ausschließlich die Adresse geändert, alle anderen Konfigurationen bleiben erhalten, z. B. die Zuordnung der Cluster in einem Multicluster-System. Bei dem Tausch eines Masters müssen Sie das Cluster neu konfigurieren (Single-Cluster-Betrieb oder Multicluster-Betrieb konfigurieren siehe Schnelleinstieg des jeweiligen Systems).

Voraussetzungen:

- Alle Sunny Island müssen ausgeschaltet sein.

Vorgehen:

1. Erst die Slaves und dann den Master einschalten (siehe Kapitel 9.1, Seite 120).
2. Die Benutzeroberfläche des Wechselrichters aufrufen (siehe Kapitel 8.1, Seite 105).
3. Als **Installateur** anmelden (siehe Kapitel 8.2, Seite 109).
4. Installationsassistent starten.
5. Bei jedem Schritt [**Speichern und weiter**] wählen bis zum Schritt **Anlagensetup**.
6. Bei einem 1-phasigen System den Parameter **Typ** auf **Einphasig** einstellen.
7. Bei einem 3-phasigen System den Parameter **Typ** auf **Dreiphasig** einstellen.

8. Unter **Geräte in der Anlage** die Parameter **Seriennummer** und **Phasenzuordnung** wie folgt einstellen.

Seriennummer	Phasenzuordnung
Seriennummer des Masters	Phase L1
Seriennummer Slave 1	Phase L2
Seriennummer Slave 2	Phase L3

9. Solange [**Speichern und weiter**] wählen, bis der Installationsassistent beendet ist.

10. System starten (siehe Kapitel 9.2, Seite 121).

13.9 Batterie ersetzen

FACHKRAFT

WARNUNG

Lebensgefahr durch inkompatible Lithium-Ionen-Batterie

Eine inkompatible Lithium-Ionen-Batterie kann zu einem Brand oder einer Explosion führen. Bei inkompatiblen Lithium-Ionen-Batterien ist nicht sichergestellt, dass das Batteriemangement die Batterie schützt und eigensicher ist.

- Sicherstellen, dass die Lithium-Ionen-Batterien für den Einsatz mit dem Sunny Island zugelassen sind (siehe Technische Information "Liste der zugelassenen Batterien" unter www.SMA-Solar.com).
- Wenn keine für den Wechselrichter zugelassenen Lithium-Ionen-Batterien verwendet werden können, Bleibatterien verwenden.
- Sicherstellen, dass die Batterie den vor Ort gültigen Normen und Richtlinien entspricht und eigensicher ist.

WARNUNG

Lebensgefahr durch explosive Gase

Aus der Batterie können explosive Gase entweichen, die zu einer Explosion führen können.

- Umgebung der Batterie vor offenen Flammen, Glut oder Funken schützen.
- Batterie entsprechend den Herstellervorgaben installieren, betreiben und warten.
- Batterie nicht verbrennen und nicht über die zulässige Temperatur hinaus erhitzen.
- Zusätzliche Maßnahme bei Bleibatterien: Sicherstellen, dass der Batterieraum ausreichend belüftet wird.

WARNUNG

Verätzung durch Elektrolyt der Batterie

Elektrolyt der Batterie kann bei unsachgemäßem Umgang aus der Batterie austreten und dabei Augen, Atemorgane und Haut verätzen.

- Batterie entsprechend den Herstellervorgaben installieren, betreiben, warten und entsorgen.
- Bei allen Arbeiten an der Batterie geeignete persönliche Schutzausrüstung tragen (z. B. Gummihandschuhe, Schürze, Gummistiefel und Schutzbrille).
- Säurespritzer mit klarem Wasser lange und gründlich abspülen und sofort einen Arzt aufsuchen.
- Wenn Säuredämpfe eingeatmet wurden, sofort einen Arzt aufsuchen.

⚠️ WARNUNG**Lebensgefahr durch Verbrennungen bei Lichtbögen aufgrund von Kurzschluss-Strömen**

Kurzschluss-Ströme der Batterie können Hitzeentwicklungen und Lichtbögen verursachen. Hitzeentwicklungen und Lichtbögen können zu lebensgefährlichen Verletzungen durch Verbrennung führen.

- Vor allen Arbeiten an der Batterie Uhren, Ringe und andere Metallobjekte ablegen.
- Bei allen Arbeiten an der Batterie isoliertes Werkzeug verwenden.
- Keine Werkzeuge oder Metallteile auf die Batterie legen.
- Alle Sicherheitshinweise des Batterieherstellers einhalten.

⚠️ VORSICHT**Verbrennungsgefahr durch heiße Bauteile an der Batterie**

Ein unsachgemäßer Anschluss der Batterie führt zu hohen Übergangswiderständen. Zu hohe Übergangswiderstände führen zu lokalen Hitzeentwicklungen.

- Sicherstellen, dass alle Polverbinder mit dem vom Batteriehersteller vorgegebenen Anschlussdrehmoment angeschlossen sind.
- Sicherstellen, dass alle DC-Kabel mit dem vom Batteriehersteller vorgegebenen Anschlussdrehmoment angeschlossen sind.

ACHTUNG**Beschädigung der Batterie durch fehlerhafte Einstellungen**

Die für die Batterie eingestellten Parameter beeinflussen das Ladeverhalten des Wechselrichters Sunny Island. Die Batterie kann durch falsche Einstellungen der Parameter für Batterietyp, Nennspannung der Batterie und Batteriekapazität beschädigt werden.

- Sicherstellen, dass Sie die vom Hersteller empfohlenen Werte für die Batterie einstellen (Technische Daten der Batterie siehe Dokumentation des Batterieherstellers). Dabei beachten, dass die Bezeichnungen der Batterieladefahren vom Batteriehersteller und von SMA Solar Technology AG in Ausnahmefällen unterschiedliche Bedeutungen haben (Batterieladefahren des Wechselrichters Sunny Island siehe Technische Information "Liste der zugelassenen Batterien").
- Die Batteriekapazität für eine 10-stündige Entladung (C10) einstellen. Dazu gibt der Hersteller der Batterie die Batteriekapazität in Abhängigkeit von der Entladezeit an.

Vorgehen:

1. System stoppen und den Sunny Island ausschalten (siehe Kapitel 9, Seite 120).
2. Prüfen, ob die Batterie unbeabsichtigt geerdet ist.
Wenn die Batterie unbeabsichtigt geerdet ist, Verbindung der Batterie mit dem Erdpotenzial lokalisieren und die unbeabsichtigte Verbindung trennen. Dadurch verhindern Sie einen elektrischen Schlag bei Fehlfunktion einer weiteren Komponente im System.
3. Den Lasttrennschalter der Batteriesicherung öffnen und gegen Wiedereinschalten sichern.
4. Zu ersetzende Batterie demontieren (siehe Anleitungen des Herstellers der Batterie).
5. Neue Batterie montieren und anschließen (siehe Anleitungen des Herstellers der Batterie). Dabei muss die Batterie den technischen Anforderungen des Wechselrichters Sunny Island entsprechen (Technische Daten des Anschlusses DC siehe Installationsanleitung des Wechselrichters Sunny Island).
6. Den Lasttrennschalter der Batteriesicherung zügig schließen und Batteriesicherung schließen (siehe Dokumentation der Batteriesicherung).
7. Den Sunny Island einschalten (siehe Kapitel 9.1, Seite 120).

8. Die Benutzeroberfläche des Wechselrichters aufrufen (siehe Kapitel 8.1, Seite 105).
9. Als Installateur anmelden (siehe Kapitel 8.2, Seite 109).
10. Installationsassistent starten.
11. Bei jedem Schritt [**Speichern und weiter**] wählen bis zum Schritt Batteriekonfiguration.
12. Die Schaltfläche [**Neue Batteriekonfiguration**] wählen.
13. Den Parameter **Typ** auf den verwendeten Batterietyp einstellen.
14. Nur bei Bleibatterien folgende Einstellungen vornehmen.
 - Den Parameter **Spannung** auf die Batteriespannung einstellen.
 - Den Parameter **Nennkapazität** auf C10-Nennkapazität der Batterie einstellen (siehe Kapitel 8.12.1 "Batteriekapazität ermitteln", Seite 119).
15. [**Speichern und weiter**] wählen, bis der Installationsassistent beendet ist.

13.10 microSD-Karte tauschen

FACHKRAFT

GEFAHR

Lebensgefahr durch Stromschlag beim Berühren spannungsführender Teile oder Kabel

An spannungsführenden Teilen oder Kabeln des Produkts liegen hohe Spannungen an. Das Berühren spannungsführender Teile oder Kabel führt zum Tod oder zu lebensgefährlichen Verletzungen durch Stromschlag.

- Keine freiliegenden spannungsführenden Teile oder Kabel berühren.
- Vor Arbeiten das Produkt spannungsfrei schalten und gegen Wiedereinschalten sichern.
- Nach dem Freischalten 15 Minuten warten, bis Kondensatoren entladen sind.
- Alle Sicherheitshinweise der mit dem Produkt verbundenen Komponenten beachten.
- Bei allen Arbeiten am Produkt geeignete persönliche Schutzausrüstung tragen.

ACHTUNG

Beschädigung des Wechselrichters durch elektrostatische Entladung

Durch das Berühren von elektronischen Bauteilen können Sie den Wechselrichter über elektrostatische Entladung beschädigen oder zerstören.

- Erden Sie sich, bevor Sie ein Bauteil berühren.

Anforderungen an microSD-Karte:

- Es muss eine microSD-Karte verwendet werden. Andere Speicherkarten (z. B. MMC-Karten) dürfen nicht verwendet werden.
- Die Datenspeicherung im Dateiformat FAT16/32 muss möglich sein.
- Minimale Speicherkapazität: 1 GByte
- Maximale Speicherkapazität: 64 GByte
- Qualität: Industriestandard

Voraussetzungen:

- Die microSD-Karte muss vorhanden sein.
- Der Wechselrichter muss spannungsfrei geschaltet sein Sunny Island spannungsfrei schalten.

Vorgehen:

1. Den Wechselrichter spannungsfrei schalten Sunny Island spannungsfrei schalten.
2. Den Wechselrichter öffnen (siehe Kapitel 13.11, Seite 140).
3. Defekte microSD-Karte entnehmen.
4. Die microSD-Karte bis zum Anschlag in den Steckplatz einführen. Dabei die microSD-Karte nicht verkanten.
5. Sicherstellen, dass die microSD-Karte richtig gesteckt ist.
6. Den Wechselrichter schließen (siehe Kapitel 13.11, Seite 140).
7. Den Wechselrichter wieder in Betrieb nehmen (siehe Kapitel 13.12, Seite 141).

13.11 Wechselrichter öffnen und schließen**⚠ FACHKRAFT**

Wenn Sie den Gehäusedeckel des Wechselrichters für Reparaturen oder Austausch öffnen müssen, gehen Sie vor wie im Folgenden beschrieben.

⚠ GEFAHR**Lebensgefahr durch Stromschlag beim Berühren spannungsführender Teile oder Kabel**

An spannungsführenden Teilen oder Kabeln des Produkts liegen hohe Spannungen an. Das Berühren spannungsführender Teile oder Kabel führt zum Tod oder zu lebensgefährlichen Verletzungen durch Stromschlag.

- Keine freiliegenden spannungsführenden Teile oder Kabel berühren.
- Vor Arbeiten das Produkt spannungsfrei schalten und gegen Wiedereinschalten sichern.
- Nach dem Freischalten 15 Minuten warten, bis Kondensatoren entladen sind.
- Alle Sicherheitshinweise der mit dem Produkt verbundenen Komponenten beachten.
- Bei allen Arbeiten am Produkt geeignete persönliche Schutzausrüstung tragen.

ACHTUNG**Beschädigung der Gehäusedichtung bei Frost**

Wenn Sie das Produkt bei Frost öffnen, kann die Gehäusedichtung beschädigt werden. Dadurch kann Feuchtigkeit in das Produkt eindringen und das Produkt beschädigen.

- Das Produkt nur öffnen, wenn die Umgebungstemperatur -5 °C nicht unterschreitet.
- Wenn das Produkt bei Frost geöffnet werden muss, vor dem Öffnen des Produkts eine mögliche Eisbildung an der Gehäusedichtung beseitigen (z. B. durch Abschmelzen mit warmer Luft).

ACHTUNG**Beschädigung des Wechselrichters durch elektrostatische Entladung**

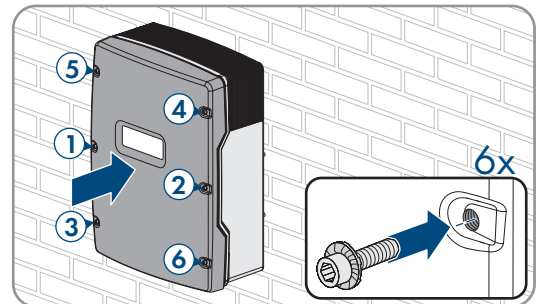
Durch das Berühren von elektronischen Bauteilen können Sie den Wechselrichter über elektrostatische Entladung beschädigen oder zerstören.

- Erden Sie sich, bevor Sie ein Bauteil berühren.

Vorgehen:

1. Um zu vermeiden, dass Wasser oder Staub in das Innere des Wechselrichters eindringt, den Deckel vor der Demontage reinigen und abtrocknen.
2. Am Sunny Island alle Schrauben des Gehäusedeckels mit einem Innensechskant-Schlüssel (SW 5) lösen und den Gehäusedeckel abnehmen. Dabei die Schrauben und Sperrkantscheiben sicher aufbewahren.

3. Gehäusedeckel vorsichtig abnehmen.
4. Reparatur oder Austausch durchführen.
5. Den Gehäusedeckel mit den Schrauben wieder auf das Gehäuse setzen und festhalten.
6. Je 1 Sperrkantscheibe über 1 Schraube führen. Dabei muss die geriffelte Seite der Sperrkantscheibe zum Schraubenkopf zeigen. Tipp: Der Lieferumfang des Wechselrichters Sunny Island enthält als Ersatz eine weitere Schraube mit Sperrkantscheibe.
7. Am Sunny Island den Gehäusedeckel in der Reihenfolge 1 bis 6 mit einem Innensechskant-Schlüssel (SW 5) festschrauben (Drehmoment: 6 Nm). Dabei müssen sich die Zähne der Sperrkantscheibe in den Gehäusedeckel drücken. Dadurch wird der Gehäusedeckel geerdet.



8. Wechselrichter wieder in Betrieb nehmen (siehe Kapitel 13.12, Seite 141).

13.12 Wechselrichter wieder in Betrieb nehmen

⚠ FACHKRAFT

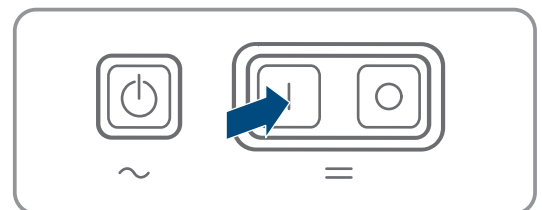
Wenn Sie den Wechselrichter spannungsfrei geschaltet haben und wieder in Betrieb nehmen möchten, führen Sie die folgenden Handlungen in der vorgegebenen Reihenfolge aus.

Voraussetzungen:

- Im AC-Verteiler müssen alle Leitungsschutzschalter offen sein.
- Alle Sunny Island-Wechselrichter müssen korrekt angeschlossen sein (siehe Kapitel 6.7, Seite 64).
- Alle Wechselrichter müssen geschlossen sein (siehe Kapitel 6.8, Seite 68).
- Alle Sunny Island müssen ausgeschaltet sein.
- Der Sicherungslasttrennschalter der Batteriesicherung muss geschlossen sein (siehe Kapitel 6.9, Seite 68).

Vorgehen:

1. Sunny Island einschalten:



- Bei Systemen mit 1 Sunny Island Einschalt-Taste drücken.
 - Bei Systemen mit 3 Sunny Island am Master Einschalt-Taste drücken und gedrückt halten, bis ein Signalton ertönt.
 - Bei einem Multicluster-System an jedem Master die Einschalt-Taste drücken und gedrückt halten, bis ein Signalton ertönt.
2. Verbindung zur Benutzeroberfläche des Wechselrichters aufbauen (siehe Kapitel 8.1, Seite 105).

14 Fehlersuche

14.1 Verhalten des Wechselrichters Sunny Island im Fehlerfall

Ereignismeldungen

Warnungen und Fehler werden im Menü **Ereignisse** der Benutzeroberfläche angezeigt, bis die Ursachen dieser Warnungen und Fehler vom Sunny Island nicht mehr erfasst werden. Ausnahme: Einige Fehler müssen über die Benutzeroberfläche quittiert werden.

Informationen werden vom Sunny Island ebenfalls im Menü **Ereignisse** angezeigt (siehe Kapitel 14.2, Seite 142).


Autostart

Die Autostart-Funktion ermöglicht den automatischen Neustart bei Störungen. Wenn im Störfall der Autostart fehlschlägt, versucht der Sunny Island sofort den nächsten Autostart durchzuführen. Die Anzahl der Autostarts ist dabei begrenzt.

Wenn die maximale Anzahl an Autostarts erreicht ist, verhält sich der Sunny Island wie folgt:

- Der Sunny Island wartet 10 Minuten.
- Der Autostart-Zähler wird zurückgesetzt.
- Der Sunny Island versucht, einen Autostart durchzuführen.
- Wenn die maximale Anzahl an Autostarts erreicht ist, wartet der Sunny Island erneut 10 Minuten.

14.2 Ereignismeldungen

Ereignisnummer	Meldung, Ursache und Abhilfe
104	<p> FACHKRAFT</p> <p>Netzstörung</p> <p>Spannung des Generators oder des öffentlichen Stromnetzes des Sunny Island Phase Lxx ist zu hoch.</p> <p>Abhilfe bei einem Generator:</p> <ul style="list-style-type: none"> • Grenzwerte für Spannung des Generators des Sunny Island anpassen (siehe Technische Information "Messwerte und Parameter" des Sunny Island). Dazu Messwerte Spannung externer Netzanschluss Lxx im laufenden Betrieb beobachten und auswerten. <p>Generatorspannung und/oder Generatorfrequenz anpassen.</p> <p>Abhilfe im Ersatzstromsystem:</p> <ul style="list-style-type: none"> • Den Service kontaktieren.

Ereignisnummer	Meldung, Ursache und Abhilfe
204	<p data-bbox="427 241 608 271">⚠ FACHKRAFT</p> <p data-bbox="427 300 584 329">Netzstörung</p> <p data-bbox="427 344 1453 412">Spannung des Generators oder des öffentlichen Stromnetzes des Sunny Island Phase Lxx ist zu niedrig.</p> <p data-bbox="427 427 794 456">Abhilfe bei einem Generator:</p> <ul data-bbox="448 472 1469 658" style="list-style-type: none"><li data-bbox="448 472 1469 607">• Grenzwerte für Spannung des Generators des Sunny Island anpassen (siehe Technische Information "Messwerte und Parameter" des Sunny Island). Dazu Messwerte Spannung externer Netzanschluss Lxx im laufenden Betrieb beobachten und auswerten. Generatorspannung und/oder Generatorfrequenz anpassen. <p data-bbox="427 674 804 703">Abhilfe im Ersatzstromsystem:</p> <ul data-bbox="448 719 762 748" style="list-style-type: none"><li data-bbox="448 719 762 748">• Den Service kontaktieren.
301	<p data-bbox="427 779 608 808">⚠ FACHKRAFT</p> <p data-bbox="427 837 794 866">Spannungssteigerungsschutz</p> <p data-bbox="427 882 868 911">Spannungssteigerungsschutz Phase Lxx</p> <p data-bbox="427 927 528 956">Abhilfe:</p> <ul data-bbox="448 972 1310 1001" style="list-style-type: none"><li data-bbox="448 972 1310 1001">• Sicherstellen, dass der Leiterquerschnitt der AC-Kabel korrekt ausgelegt ist.
405	<p data-bbox="427 1032 608 1061">⚠ FACHKRAFT</p> <p data-bbox="427 1090 1182 1120">Trennung vom externen Netz wegen ungewolltem Inselnetz</p> <p data-bbox="427 1135 1337 1164">Ungewolltes Inselnetz liegt am Anschluss AC2 des Sunny Island an Phase Lxx an.</p> <p data-bbox="427 1180 528 1209">Abhilfe:</p> <ul data-bbox="448 1225 1453 1299" style="list-style-type: none"><li data-bbox="448 1225 1453 1299">• Sicherstellen, dass die Adern am Anschluss AC2 fest angeschlossen sind und die Leiter in den Klemmen frei von Isolierung sind. <p data-bbox="427 1314 794 1344">Abhilfe bei einem Generator:</p> <ul data-bbox="448 1359 1469 1538" style="list-style-type: none"><li data-bbox="448 1359 1469 1456">• Steuerung des Schützes über ein Multifunktionsrelais eines Sunny Island realisieren. Dazu den Parameter Betriebsart des Multifunktionsrelais auf Automatische Generatoranforderung stellen.<li data-bbox="448 1471 1469 1538">• Den Parameter Empfindlichkeit der Generatorausfallerkennung auf eine geringere Empfindlichkeit stellen. <p data-bbox="427 1554 868 1583">Abhilfe bei öffentlichem Stromnetz:</p> <ul data-bbox="448 1599 762 1628" style="list-style-type: none"><li data-bbox="448 1599 762 1628">• Den Service kontaktieren.

Ereignisnummer	Meldung, Ursache und Abhilfe
504	 FACHKRAFT
505	<p>Netzstörung</p> <p>Frequenz des Generators oder des öffentlichen Stromnetzes des Sunny Island an Phase Lxx ist zu niedrig oder zu hoch.</p> <p>Abhilfe bei einem Generator:</p> <ul style="list-style-type: none"> • Möglicherweise wird der Generator überlastet. Gesamtleistung der Verbraucher durch zeitlich versetzte Nutzung reduzieren. <p>Frequenzgrenzwerte der Generatorspannung ändern. Dazu Messwerte Netzfrequenz externer Netzanschluss im laufenden Betrieb beobachten und auswerten.</p> <p>Frequenz der externen Energiequelle anpassen.</p> <p>Abhilfe bei öffentlichem Stromnetz:</p> <ul style="list-style-type: none"> • Den Service kontaktieren.
803	<p> FACHKRAFT</p> <p>Netzstörung</p> <p>Spannung und/oder Frequenz des Generators oder des öffentlichen Stromnetzes liegen außerhalb des eingestellten Bereichs.</p> <p>Abhilfe bei einem Generator:</p> <ul style="list-style-type: none"> • Grenzwerte für den Generatoranschluss konfigurieren. Dazu Messwerte Spannung externer Netzanschluss und Netzfrequenz externer Netzanschluss im laufenden Betrieb beobachten und auswerten. • Generatorspannung und/oder Generatorfrequenz anpassen. <p>Abhilfe bei öffentlichem Stromnetz:</p> <ul style="list-style-type: none"> • Den Service kontaktieren.
1304	<p> FACHKRAFT</p> <p>Installationsfehler Netzanschluss</p> <p>Zuordnung der Außenleiter der externen Energiequelle zu den Anschlüssen AC2 der Sunny Island ergibt kein richtiges Drehfeld.</p> <p>Abhilfe:</p> <ul style="list-style-type: none"> • Sicherstellen, dass der Master an L1, der Slave 1 an L2 und der Slave 2 an L3 angeschlossen sind.
1402	<p> FACHKRAFT</p> <p>Netzstörung</p> <p>Spannung des Generators oder des öffentlichen Stromnetzes am Sunny Island der Phase Lxx ist außerhalb der eingestellten Grenzwerte (redundante Messung).</p> <p>Abhilfe bei einem Generator:</p> <ul style="list-style-type: none"> • Spannungsgrenzwerte für den Generator ändern. Dazu Messwerte Spannung externer Netzanschluss Lxx im laufenden Betrieb beobachten und auswerten. • Wenn möglich, Spannung des Generators anpassen. <p>Abhilfe bei öffentlichem Stromnetz:</p> <ul style="list-style-type: none"> • Den Service kontaktieren.

Ereignisnummer	Meldung, Ursache und Abhilfe
1403	<p>⚠ FACHKRAFT</p> <p>Netzstörung</p> <p>Der Sunny Island an Phase Lxx trennt sich von der externen Energiequelle, weil das Verhältnis aus AC-Spannung und Batteriespannung zu hoch ist. Dabei ist entweder die Spannung am Anschluss AC2 zu hoch oder die Batteriespannung zu niedrig.</p> <p>Abhilfe:</p> <ul style="list-style-type: none">• Den Service kontaktieren.
1404	<p>⚠ FACHKRAFT</p> <p>Netzstörung</p> <p>Der Sunny Island an Phase Lxx trennt sich vom öffentlichen Stromnetz wegen Phasenausfall/Überlast am Anschluss AC2.</p> <p>Abhilfe:</p> <ul style="list-style-type: none">• Gesamtleistung der Verbraucher reduzieren, z. B. durch zeitlich versetzte Nutzung.• Sicherstellen, dass kein Kurzschluss am Anschluss AC2 anliegt.
1405	<p>⚠ FACHKRAFT</p> <p>Netzstörung</p> <p>Ein Kurzschluss liegt am Anschluss AC2 des Sunny Island an Phase Lxx an.</p> <p>Abhilfe:</p> <ul style="list-style-type: none">• Den Service kontaktieren.
1407	<p>⚠ FACHKRAFT</p> <p>Netzstörung</p> <p>Trennung vom externen Netz wegen Verletzung des Spannungs-Frequenz-Verhältnisses an Phase Lxx</p> <p>Abhilfe:</p> <ul style="list-style-type: none">• Den Service kontaktieren.
1408	<p>⚠ FACHKRAFT</p> <p>Netzstörung</p> <p>AC-Quellen im System treiben den Generator an. Die Rückleistung in den Generator wurde zu lange überschritten.</p> <p>Abhilfe:</p> <ul style="list-style-type: none">• Generatoranforderung an die Eigenschaften der AC-Quellen im System und der Verbraucher anpassen, z. B. bei PV-Wechselrichtern den Generator bevorzugt nachts anfordern.• Wenn der Generator Rückleistung aufnehmen kann, zulässige Rückleistung in den Generator ändern.

Ereignisnummer	Meldung, Ursache und Abhilfe
1409	<p>⚠ FACHKRAFT</p> <p>Netzstörung</p> <p>Der Sunny Island trennt sich vom öffentlichen Stromnetz wegen nicht erlaubter Rückspeisung.</p> <p>Abhilfe:</p> <ul style="list-style-type: none"> • Den Service kontaktieren.
1410	<p>⚠ FACHKRAFT</p> <p>Netzstörung</p> <p>An Phase Lxx ist der Einspeisestrom größer als der eingestellte Maximalwert (Parameter Maximalstrom aus öffentlichem Netz).</p> <p>Abhilfe:</p> <ul style="list-style-type: none"> • Den Service kontaktieren.
1411	<p>⚠ FACHKRAFT</p> <p>Netzstörung</p> <p>Der externe Strom auf Phase Lxx ist größer als der zulässige maximale Strom (siehe Parameter Maximalstrom aus öffentlichem Netz oder Generatorkennstrom).</p> <p>Abhilfe:</p> <ul style="list-style-type: none"> • Leistungsaufnahme der elektrischen Verbraucher reduzieren. • Leistungsabgabe der AC-Quellen (z. B. PV-Wechselrichter) reduzieren.
1412	<p>⚠ FACHKRAFT</p> <p>Netzstörung</p> <p>Vorsicherung F104.1, F104.2 oder F104.3 in der Multicluster Box ist offen. Ein Sunny Island im Main Cluster (Master / Slave 1 / Slave 2) erkennt eine Versorgungsspannung an ExtVtg und versucht im Multicluster- System auf Lxx zu schalten. Da Phase Lxx wegen der offenen Vorsicherung fehlt, kommt es zu einem Anti-Islanding- Fehler.</p> <p>Abhilfe:</p> <ul style="list-style-type: none"> • Vorsicherung wieder aktivieren. • Die Spannungsversorgung am Anschluss AC2 des Master im Main Cluster prüfen.
1413	<p>⚠ FACHKRAFT</p> <p>Netzstörung</p> <p>Phasenlage der gemessenen AC-Spannung an ExtVtg und AC2 stimmt nicht überein an Phase Lxx.</p> <p>Abhilfe:</p> <ul style="list-style-type: none"> • Sicherstellen, dass Neutraleiter und Außenleiter am Anschluss ExtVtg korrekt angeschlossen sind. • Sicherstellen, dass Neutraleiter und Außenleiter am Anschluss AC2 korrekt angeschlossen sind. • Sicherstellen, dass die Anschlüsse ExtVtg und AC2 mit der gleichen Phase verbunden sind.

Ereignisnummer	Meldung, Ursache und Abhilfe
1415	<p>⚠ FACHKRAFT</p> <p>Netzstörung Kuppelschalter schließt nicht.</p> <p>Abhilfe:</p> <ul style="list-style-type: none"> • Sicherstellen, dass die Ansteuerung des Kuppelschalters korrekt ist. • Sicherstellen, dass Kuppelschalter korrekt verdrahtet ist. • Sicherstellen, dass der Rückmeldekontakt korrekt angeschlossen ist.
1416	<p>⚠ FACHKRAFT</p> <p>Netzstörung Wegen einer Spannungsunsymmetrie zwischen den Phasen trennt sich das Sunny Island-System vom Generator oder vom öffentlichen Stromnetz.</p> <p>Abhilfe:</p> <ul style="list-style-type: none"> • Fehler in der Installation beseitigen.
1601	Automatischer Generatorstart auf Grund eingestellter Kriterien, z.B. Batterieladezustand
1602	Automatischer Generatorstopp auf Grund eingestellter Kriterien, z.B. Batterieladezustand
1603	Manueller Generatorstart
1604	Manueller Generatorstopp
1605	Manuelle Fehlerquittierung Generatorfehler
1606	Der Generator wurde angefordert
1607	Generator wurde im stromgeregelten Betrieb gestartet
1608	Generator wurde im stromgeregelten Betrieb gestoppt
1609	Netzanforderung durch den niedrigen Batterieladezustand
1610	Freigabe zur Netztrennung durch ausreichenden Batterieladezustand
1611	Netzanforderung durch Überschreiten der Leistungsgrenze
1612	<p>Freigabe zur Netztrennung durch Unterschreiten der Leistungsgrenze</p> <p>Relevant für lastabhängige Netzanforderung: Der Leistungsbedarf der elektrischen Verbraucher hat die im Batterie-Wechselrichter hinterlegte Leistungsgrenze unterschritten. Der Batterie-Wechselrichter erteilt die Freigabe zur Netztrennung.</p>
1613	Manuelle Netzanforderung
1614	Manuelle Freigabe zur Netztrennung

Ereignisnummer	Meldung, Ursache und Abhilfe
1615	<p>⚠ FACHKRAFT</p> <p>Sperrung des Generators wegen zu vieler Aufschaltvorgänge Sperrung des Generators wegen zu vieler abgebrochener Aufschaltvorgänge</p> <p>Abhilfe: Möglicherweise ist die Warmlaufzeit des Generators zu kurz eingestellt und der Generator konnte keine gültige Spannung bereitstellen.</p> <ul style="list-style-type: none"> • Sicherstellen, dass die Ansteuerung des Generators funktioniert, Generator startet und eine konstante und stabile Generatorspannung am Anschluss AC2 anliegt. • Sicherstellen, dass die Warmlaufzeit für den Generator passend eingestellt ist. • Um Aufschaltung des Generators wieder zu ermöglichen, Fehler quittieren.
1616	<p>⚠ FACHKRAFT</p> <p>Synchronisation nicht erfolgt Synchronisation auf den Generator ist nicht erfolgt.</p> <ul style="list-style-type: none"> • Sicherstellen, dass der Generator gestartet werden kann. Möglicherweise ist nicht ausreichend Treibstoff vorhanden. • Sicherstellen, dass eine konstante und stabile Spannung am Anschluss AC2 anliegt. • Sicherstellen, dass die Grenzwerte für die Spannung des Generators passend eingestellt sind.
1701	<p>Automatische Frequenzausregelung greift ein</p>
1702	<p>Automatische Frequenzausregelung beendet</p>
1704	<p>⚠ FACHKRAFT</p> <p>Generatorbetrieb nicht möglich Generatorbetrieb nicht möglich</p> <p>Abhilfe:</p> <ul style="list-style-type: none"> • Inselnetzsystem zurücksetzen. Dazu alle Verbraucher, AC-Quellen, Generator und DC-Quellen ausschalten. Lasttrennschalter der Batteriesicherung öffnen. 10 Minuten warten und Inselnetzsystem in Betrieb nehmen. Dabei mit der Zuschaltung des Generators warten, bis alle AC-Quellen im Inselnetz einspeisen und Verbraucher zugeschaltet sind. • Den Service kontaktieren.
1705	<p>Keine gültige Netzspannung bei angefordertem Netzbetrieb Spannung der externen Energiequelle liegt nicht innerhalb der gültigen Grenzwerte für Zuschaltung.</p> <p>Abhilfe:</p> <ul style="list-style-type: none"> • Fehler quittieren. • Den Service kontaktieren.

Ereignisnummer	Meldung, Ursache und Abhilfe
1706	<p data-bbox="427 241 608 271">⚠ FACHKRAFT</p> <p data-bbox="427 302 612 331">Systemstörung</p> <p data-bbox="427 344 1078 374">In der Multicluster Box funktioniert ein Schütz nicht korrekt.</p> <p data-bbox="427 392 523 421">Abhilfe:</p> <ul data-bbox="448 441 1382 562" style="list-style-type: none"><li data-bbox="448 441 1382 470">• Inselnetzsystem zurücksetzen. Dazu Inselnetzsystem ausschalten und neu starten.<li data-bbox="448 486 1270 515">• Installationsassistent starten und Multicluster- Betrieb neu konfigurieren.<li data-bbox="448 530 762 560">• Den Service kontaktieren.
1707	<p data-bbox="427 589 608 618">⚠ FACHKRAFT</p> <p data-bbox="427 649 539 678">Inselnetz</p> <p data-bbox="427 692 1393 721">Am Anschluss AC1 des Sunny Island an Phase Lxx ist eine Überspannung aufgetreten.</p> <p data-bbox="427 739 523 768">Abhilfe:</p> <ul data-bbox="448 788 1382 936" style="list-style-type: none"><li data-bbox="448 788 1382 853">• Sicherstellen, dass der Sunny Island funktionsfähig ist. Dazu alle AC-Quellen und Verbraucher vom Sunny Island trennen und den Sunny Island neu starten.<li data-bbox="448 869 1337 936">• Durch Messung und schrittweises Zuschalten der AC-Quellen und Lasten den Verursacher der Überspannung finden.
1708	<p data-bbox="427 960 608 990">⚠ FACHKRAFT</p> <p data-bbox="427 1021 539 1050">Inselnetz</p> <p data-bbox="427 1064 1426 1093">Am Anschluss AC1 des Sunny Island an Phase Lxx ist eine zu hohe Frequenz aufgetreten.</p> <p data-bbox="427 1111 523 1140">Abhilfe:</p> <ul data-bbox="448 1160 1382 1308" style="list-style-type: none"><li data-bbox="448 1160 1382 1225">• Sicherstellen, dass der Sunny Island funktionsfähig ist. Dazu alle AC-Quellen und Verbraucher vom Sunny Island trennen und den Sunny Island neu starten.<li data-bbox="448 1240 1337 1308">• Durch Messung und schrittweises Zuschalten der AC-Quellen und Lasten den Verursacher der Überspannung finden.
1709	<p data-bbox="427 1332 608 1361">⚠ FACHKRAFT</p> <p data-bbox="427 1393 539 1422">Inselnetz</p> <p data-bbox="427 1435 1461 1464">Am Anschluss AC1 des Sunny Island an Phase Lxx ist eine zu niedrige Frequenz aufgetreten.</p> <p data-bbox="427 1482 523 1512">Abhilfe:</p> <ul data-bbox="448 1532 1409 1680" style="list-style-type: none"><li data-bbox="448 1532 1409 1597">• Sicherstellen, dass der Sunny Island funktionsfähig ist. Dazu alle AC-Quellen und Verbraucher vom Sunny Island trennen und den Sunny Island neu starten.<li data-bbox="448 1612 1409 1680">• Durch Messung und schrittweises Zuschalten der AC-Quellen und Verbraucher den Verursacher der zu niedrigen Frequenz finden.

Ereignisnummer	Meldung, Ursache und Abhilfe
1710	<p data-bbox="389 241 571 275">⚠ FACHKRAFT</p> <p data-bbox="389 304 504 338">Inselnetz</p> <p data-bbox="389 349 1442 416">Spannung am Anschluss AC1 des Sunny Island an Phase Lxx ist durch AC-Quellen im System zu niedrig.</p> <p data-bbox="389 427 488 461">Abhilfe:</p> <ul data-bbox="411 472 1347 618" style="list-style-type: none"> <li data-bbox="411 472 1347 539">• Sicherstellen, dass der Sunny Island funktionsfähig ist. Dazu alle AC-Quellen und Verbraucher vom Sunny Island trennen und den Sunny Island neu starten. <li data-bbox="411 551 1347 618">• Durch Messung und schrittweises Zuschalten der AC-Quellen und Lasten den Verursacher der zu niedrigen Spannung finden.
1711	<p data-bbox="389 645 571 678">⚠ FACHKRAFT</p> <p data-bbox="389 707 504 741">Inselnetz</p> <p data-bbox="389 752 1426 786">Der Sunny Island an Phase Lxx hat eine ungewollte Spannung am Anschluss AC1 gemessen.</p> <p data-bbox="389 797 488 831">Abhilfe:</p> <p data-bbox="389 842 1158 875">Möglicherweise brückt ein Bypass-Schalter das interne Transferrelais.</p> <ul data-bbox="411 887 1410 1111" style="list-style-type: none"> <li data-bbox="411 887 1410 954">• Sicherstellen, dass der Bypass- Schalter in der Stellung für den Betrieb mit Sunny Island ist. Möglicherweise wurde eine externe Energiequelle (z. B. Generator) an den Anschluss AC1 angeschlossen. <li data-bbox="411 1043 1410 1111">• Externe Energiequelle vom Anschluss AC1 abklemmen und an den Anschluss AC2 anschließen.
1712	<p data-bbox="389 1142 571 1176">⚠ FACHKRAFT</p> <p data-bbox="389 1205 504 1238">Inselnetz</p> <p data-bbox="389 1249 1107 1283">Bei geöffnetem Kuppelschalter liegt AC-Spannung an Phase Lxx.</p> <p data-bbox="389 1294 488 1328">Abhilfe:</p> <ul data-bbox="411 1339 1187 1417" style="list-style-type: none"> <li data-bbox="411 1339 1187 1373">• Sicherstellen, dass die Ansteuerung des Kuppelschalters korrekt ist. <li data-bbox="411 1384 1059 1417">• Sicherstellen, dass Kuppelschalter korrekt verdrahtet ist.
1713	<p data-bbox="389 1440 571 1473">⚠ FACHKRAFT</p> <p data-bbox="389 1503 576 1536">Systemstörung</p> <p data-bbox="389 1547 778 1581">Die Phase eines Sunny Island fehlt.</p> <p data-bbox="389 1592 488 1626">Abhilfe:</p> <ul data-bbox="411 1637 1426 1908" style="list-style-type: none"> <li data-bbox="411 1637 1426 1704">• Sicherstellen, dass alle Leitungsschutzschalter der Wechselrichter Sunny Island in der Multicluster Box geschlossen sind. <li data-bbox="411 1715 1426 1861">• Fehlende Phase suchen und Fehler beseitigen. Dazu bei angeschlossenen Verbrauchern jeweils zwischen den jeweiligen Außenleitern und zwischen den Außenleitern und den Neutralleitern die AC-Spannung messen. Wenn eine AC-Spannung mehr als $\pm 10\%$ von der Nennspannung abweicht, fehlt die dazugehörige Phase. <li data-bbox="411 1872 1347 1908">• Inselnetzsystem zurücksetzen. Dazu Inselnetzsystem ausschalten und neu starten.

Ereignisnummer	Meldung, Ursache und Abhilfe
3809	Überstrom im Leistungsteil an Phase Lxx Durch den Anschluss DC des Sunny Island an Phase Lxx fließt zu viel Strom. Abhilfe: <ul style="list-style-type: none">• Leistung der Verbraucher reduzieren.
6120-6135	Gerätестörung Watchdog des Betriebsführungsrechners wurde ausgelöst (Fehler im Programmablauf ist aufgetreten). Abhilfe: <ul style="list-style-type: none">• Den Service kontaktieren.
6316	⚠ FACHKRAFT Gerätестörung Störung der Spannungs- oder Strommessung an der externen Mess-Stelle zur AC Unterverteilung (Multicluster Box) an Phase Lxx. Abhilfe: <ul style="list-style-type: none">• Sicherstellen, dass das Steuer- und Messkabel zwischen Multicluster Box und dem entsprechenden Sunny Island des Main Cluster korrekt gesteckt ist. Dabei auf die Reihenfolge der Anschlüsse der Multicluster Box zu den Wechselrichtern Sunny Island achten (siehe Dokumentation der Multicluster Box).
6463	Gerätестörung Abhilfe: <ul style="list-style-type: none">• Den Service kontaktieren.
6465	Gerätестörung Prozessorspannung im Gerät an Lxx ist fehlerhaft. Abhilfe: <ul style="list-style-type: none">• Den Service kontaktieren.
6466	Systemstörung 15 V-Spannungsversorgung oder 24 V-Spannungsversorgung in der Multicluster Box ist defekt. Abhilfe: <ul style="list-style-type: none">• Den Service kontaktieren.
6502-6514	⚠ FACHKRAFT Übertemperatur Temperatur des Transformators oder des Kühlkörpers im Sunny Island an Phase Lxx ist zu hoch (durch Überlast oder Umgebungstemperatur). Abhilfe: <ul style="list-style-type: none">• Sicherstellen, dass der Sunny Island funktionsfähig ist. Dazu alle AC-Quellen und Verbraucher vom Sunny Island trennen und den Sunny Island neu starten.• Gesamtleistung der Verbraucher reduzieren, z. B. durch zeitlich versetzte Nutzung.• Lüfter reinigen.

Ereignisnummer	Meldung, Ursache und Abhilfe
6609	<p>⚠ FACHKRAFT</p> <p>Überlast</p> <p>Batteriespannung ist zu niedrig.</p> <p>Abhilfe:</p> <ul style="list-style-type: none"> • Batterie laden: <ul style="list-style-type: none"> - Bleibatterie im Notladebetrieb laden. - Lithium-Ionen-Batterie mit externem Batterielader laden (siehe Dokumentation des Batterieherstellers). • Sicherstellen, dass DC-Verbraucher bei einem niedrigen Ladezustand der Batterie über ein Lastabwurfschütz abgeworfen werden.
6610	<p>⚠ FACHKRAFT</p> <p>Überlast</p> <p>Batteriespannung ist vorübergehend zu hoch.</p> <p>Abhilfe:</p> <ul style="list-style-type: none"> • Sicherstellen, dass alle DC-Quellen korrekt eingestellt sind. • Sicherstellen, dass alle SMA Wechselrichter auf den Länderdatensatz für Inselnetzbetrieb gestellt sind.
6612	<p>⚠ FACHKRAFT</p> <p>Überlast</p> <p>Internes Transferrelais des Sunny Island an Phase Lxx wurde mit zu viel Strom belastet.</p> <p>Abhilfe:</p> <ul style="list-style-type: none"> • Gesamtleistung der Verbraucher reduzieren, z. B. durch zeitlich versetzte Nutzung. • Den Verbraucher mit sehr hoher Leistung möglichst direkt an den Generator oder das öffentliche Stromnetz anschließen. Dabei sicherstellen, dass der Generator nicht überlastet wird. • Bei Inselnetzsystemen sicherstellen, dass die Länderdatensätze der SMA Wechselrichter auf Inselnetzbetrieb gestellt sind.
6613	<p>⚠ FACHKRAFT</p> <p>Überlast</p> <p>Leistung der Verbraucher ist für des Sunny Island an Phase Lxx zu hoch.</p> <p>Abhilfe:</p> <ul style="list-style-type: none"> • Sicherstellen, dass der Wechselrichter funktionsfähig ist. Dazu die Lüfter reinigen und den Wechselrichter neu starten. • Sicherstellen, dass kein Kurzschluss im System anliegt und die Leistung der Verbraucher nicht größer als die Leistung des Wechselrichters Sunny Island ist. • 3-phasige Verbraucher mit hohem Strombedarf beim Anlaufen (z. B. Motoren) mit einer Stern-Dreieck- Schaltung starten. • Den Verbraucher mit sehr hoher Leistung möglichst direkt an den Generator anschließen. Dabei sicherstellen, dass der Generator nicht überlastet wird.

Ereignisnummer	Meldung, Ursache und Abhilfe
6614	<p>Überlast</p> <p>Das Gerät an Lxx wurde über seine 5-Minuten-Leistungsfähigkeit belastet.</p> <p>Abhilfe:</p> <ul style="list-style-type: none"> • Leistung der Verbraucher reduzieren.
6615	<p>Überlast</p> <p>Das Gerät an Lxx wurde über seine 30-Minuten-Leistungsfähigkeit belastet.</p> <p>Abhilfe:</p> <ul style="list-style-type: none"> • Leistung der Verbraucher reduzieren.
6616	<p>Überlast</p> <p>Das Gerät an Lxx wurde über seine Kurzzeit-Leistungsfähigkeit belastet.</p> <p>Abhilfe:</p> <ul style="list-style-type: none"> • Leistung der Verbraucher reduzieren.
7002 7003 7004	<p>Sensordfehler Lüfter permanent an</p> <p>An einem Temperatursensor des Geräts an Phase Lxx liegt ein Kurzschluss oder Kabelbruch vor.</p> <p>Abhilfe:</p> <ul style="list-style-type: none"> • Den Service kontaktieren.
7010	<p>⚠ FACHKRAFT</p> <p>Kurzschluss Batterietemperatursensor > Zustand und Funktion des Sensors prüfen</p> <p>Kurzschluss Batterietemperatursensor</p> <p>Abhilfe:</p> <ul style="list-style-type: none"> • Sicherstellen, dass der Batterietemperatursensor korrekt angeschlossen ist. • Den Service kontaktieren.
7011	<p>⚠ FACHKRAFT</p> <p>Kabelbruch Batterietemperatursensor > Zustand und Funktion des Sensors prüfen</p> <p>Kabelbruch Batterietemperatursensor</p> <p>Abhilfe:</p> <ul style="list-style-type: none"> • Sicherstellen, dass der Batterietemperatursensor korrekt angeschlossen ist. • Den Service kontaktieren.
7101	<p>⚠ FACHKRAFT</p> <p>SDKarte defekt</p> <p>MicroSD-Karte im Wechselrichter ist defekt.</p> <p>Abhilfe:</p> <ul style="list-style-type: none"> • MicroSD-Karte tauschen.

Ereignisnummer	Meldung, Ursache und Abhilfe
7102	<p>Parameterdatei nicht gefunden oder defekt</p> <p>Parameterdatei nicht gefunden/defekt Die Parameterdatei wurde nicht gefunden oder ist defekt. Das Update ist fehlgeschlagen.</p> <p>Abhilfe:</p> <ul style="list-style-type: none"> • Parameterdatei erneut in das korrekte Verzeichnis kopieren.
27103	<p>Setze Parameter</p> <p>Die Änderung des Parameters wird übernommen.</p>
27104	<p>Parameter wurden erfolgreich gesetzt</p> <p>Die Änderung der Parameter wurde erfolgreich übernommen.</p>
7105	<p>Parameter setzen nicht erfolgreich</p> <p>Parameter konnten nicht über die Speicherkarte gesetzt werden.</p> <p>Abhilfe:</p> <ul style="list-style-type: none"> • Sicherstellen, dass die Grenzwerte des Parameters eingehalten werden. • Änderung des Parameters erneut durchführen. • Bei netzrelevanten Parametern: Sicherstellen, dass der SMA Grid Guard-Code vorhanden ist.
7106	<p>Updatefile defekt</p> <p>Die Update-Datei ist defekt. Das Update ist fehlgeschlagen.</p> <p>Abhilfe:</p> <ul style="list-style-type: none"> • Firmware-Update erneut durchführen.
27107	<p>Updatefile OK</p> <p>Die Update-Datei ist für diesen Wechselrichter und dessen Komponenten geeignet und vollständig für die nächsten Update-Schritte vorhanden.</p>
27108	<p>SDKarte wird gelesen</p> <p>Der Wechselrichter liest gerade die microSD-Karte.</p>
27109	<p>Kein neues Update auf der SDKarte</p> <p>Auf der microSD-Karte befindet sich eine bereits verwendete Update-Datei.</p>
7110	<p>Kein Updatefile gefunden</p>
7112	<p>Updatedatei erfolgreich kopiert</p> <p>Update-Datei wurde erfolgreich in den internen Speicher des Wechselrichters kopiert.</p>
7113	<p>Die Speicherkarte ist voll oder schreibgeschützt</p>
27301	<p>Update Kommunikation</p> <p>Der Wechselrichter führt ein Update der Kommunikations-Komponente durch.</p>
27302	<p>Update Hauptrechner</p> <p>Der Wechselrichter führt ein Update der Wechselrichter-Komponente durch.</p>

Ereignisnummer	Meldung, Ursache und Abhilfe
7303	<p>Update Hauptrechner nicht erfolgreich</p> <p>Die Ursache muss vom Service bestimmt werden.</p> <p>Abhilfe:</p> <ul style="list-style-type: none"> • Den Service kontaktieren.
27312	<p>Update beendet</p> <p>Der Wechselrichter hat das Update erfolgreich beendet.</p>
7320	<p>Gerät wurde erfolgreich aktualisiert</p> <p>Das Firmware-Update wurde erfolgreich abgeschlossen.</p>
7329	<p>Conditionprüfung erfolgreich</p> <p>Die Prüfung der Update-Bedingungen war nicht erfolgreich. Das Firmware-Update- Paket ist nicht für diesen Wechselrichter geeignet.</p>
7330	<p>⚠ FACHKRAFT</p> <p>Conditionprüfung nicht erfolgreich</p> <p>Die Bedingungen der verwendeten Update-Datei für die Einstellungen des Wechselrichters sind nicht erfüllt.</p> <p>Abhilfe:</p> <ul style="list-style-type: none"> • Update erneut versuchen. • Sicherstellen, dass die ausgewählte Update-Datei für diesen Wechselrichter geeignet ist. • Wenn diese Meldung erneut angezeigt wird, den Service kontaktieren.
7331	<p>Updatetransport gestartet</p> <p>Update-Datei wird kopiert.</p>
7332	<p>Updatetransport erfolgreich</p> <p>Update-Datei wurde erfolgreich in den internen Speicher des Wechselrichters kopiert.</p>
7333	<p>⚠ FACHKRAFT</p> <p>Updatetransport nicht erfolgreich</p> <p>Update-Datei konnte nicht in den internen Speicher des Wechselrichters kopiert werden. Bei einer Verbindung mit dem Wechselrichter über WLAN kann eine schlechte Verbindungsqualität die Ursache sein.</p> <p>Abhilfe</p> <ul style="list-style-type: none"> • Verbindung via Ethernet mit dem Wechselrichter herstellen. • Update erneut versuchen. • Wenn diese Meldung erneut angezeigt wird, den Service kontaktieren.
7341	<p>Update Bootloader</p> <p>Der Wechselrichter führt ein Update des Bootloaders durch.</p>

Ereignisnummer	Meldung, Ursache und Abhilfe
7342	<p>▲ FACHKRAFT</p> <p>Update Bootloader nicht erfolgreich Das Update des Bootloaders ist fehlgeschlagen.</p> <p>Abhilfe:</p> <ul style="list-style-type: none">• Update erneut versuchen.• Wenn diese Meldung erneut angezeigt wird, den Service kontaktieren.
7345	<p>Master startet Firmwareupdate des Clusters Das Firmware-Update für Slave 1 und Slave 2 ist gestartet.</p>
7347	<p>Inkompatible Datei Die Konfigurationsdatei ist nicht für diesen Wechselrichter geeignet. ▲ FACHKRAFT</p> <p>Abhilfe:</p> <ul style="list-style-type: none">• Sicherstellen, dass die gewählte Konfigurationsdatei für diesen Wechselrichter geeignet ist.• Import erneut versuchen.
7348	<p>▲ FACHKRAFT</p> <p>Fehlerhaftes Dateiformat Die Konfigurationsdatei entspricht nicht dem erforderlichen Format oder ist beschädigt.</p> <p>Abhilfe:</p> <ul style="list-style-type: none">• Sicherstellen, dass die gewählte Konfigurationsdatei dem erforderlichen Format entspricht und nicht beschädigt ist.• Import erneut versuchen.
7349	<p>Falsches Loginrecht für Konfigurationsdatei Es bestehen nicht die erforderlichen Benutzerrechte um eine Konfigurationsdatei importieren zu können.</p> <p>Abhilfe:</p> <ul style="list-style-type: none">• Als Installateur anmelden.• Konfigurationsdatei erneut importieren.
7350	<p>Übertragung einer Konfigurationsdatei gestartet Die Konfigurationsdatei wird übertragen.</p>
7351	<p>Update WLAN Der Wechselrichter führt ein Update des WLAN-Moduls durch.</p>
7352	<p>Update WLAN nicht erfolgreich Das Update des WLAN-Moduls ist fehlgeschlagen.</p> <p>Abhilfe:</p> <ul style="list-style-type: none">• Update erneut versuchen.• Wenn diese Meldung erneut angezeigt wird, den Service kontaktieren.


Ereignisnummer	Meldung, Ursache und Abhilfe
7353	Update Zeitzonendatenbank Der Wechselrichter führt ein Update der Zeitzonendatenbank durch.
7354	⚠ FACHKRAFT Update Zeitzonendatenbank nicht erfolgreich Das Update der Zeitzonendatenbank ist fehlgeschlagen. Abhilfe: <ul style="list-style-type: none">• Update erneut versuchen.• Wenn diese Meldung erneut angezeigt wird, den Service kontaktieren.
7355	Update WebUI Der Wechselrichter führt ein Update der Wechselrichter-Benutzeroberfläche durch.
7356	⚠ FACHKRAFT Update WebUI nicht erfolgreich Das Update der Wechselrichter-Benutzeroberfläche ist fehlgeschlagen. Abhilfe: <ul style="list-style-type: none">• Update erneut versuchen.• Wenn diese Meldung erneut angezeigt wird, den Service kontaktieren.
7601	⚠ FACHKRAFT Kommunikation gestört > Kommunikationsfehler IPC Es liegt ein Fehler im Wechselrichter vor. Abhilfe: <ul style="list-style-type: none">• Den Service kontaktieren.
7602	⚠ FACHKRAFT Kommunikation gestört Geräteinterne CAN-Kommunikation fehlt in Gerät an Lxx. Abhilfe: <ul style="list-style-type: none">• Sicherstellen, dass die Abschlusswiderstände im Kommunikationsbus gesteckt sind.• Sicherstellen, dass unbeschädigte CAT5e-Kabel für Kommunikation verwendet werden und die Kabel korrekt gesteckt sind.• Den Service kontaktieren.
7608	⚠ FACHKRAFT Kommunikation gestört Innerhalb des Clusters ist die Kommunikation zum Gerät an Phase Lxx unterbrochen. Abhilfe: <ul style="list-style-type: none">• Sicherstellen, dass unbeschädigte CAT5e-Kabel für Kommunikation verwendet werden und die Kabel korrekt gesteckt sind.• Sicherstellen, dass der Kommunikationsbus an beiden Enden mit einem Abschlusswiderstand abgeschlossen ist.

Ereignisnummer	Meldung, Ursache und Abhilfe
7609	<p>⚠ FACHKRAFT</p> <p>Kommunikation gestört Kommunikation mit einem Energiezähler ist fehlerhaft.</p> <p>Abhilfe:</p> <ul style="list-style-type: none"> • Sicherstellen, dass der Auslesekopf korrekt montiert und korrekt angeschlossen ist.
7611	<p>⚠ FACHKRAFT</p> <p>Kommunikation gestört Nicht unterstütztes Protokoll erkannt an einem Energiezähler erkannt.</p> <p>Abhilfe:</p> <ul style="list-style-type: none"> • Den Service kontaktieren.
7613	<p>⚠ FACHKRAFT</p> <p>Kommunikation mit Zähler fehlerhaft Kommunikation mit einem Energiezähler ist fehlerhaft.</p> <p>Abhilfe:</p> <ul style="list-style-type: none"> • Sicherstellen, dass die Datenkabel korrekt installiert sind.
7616	<p>⚠ FACHKRAFT</p> <p>Kommunikation gestört Geräteinterne Kommunikation des Geräts an Lxx ist gestört.</p> <p>Abhilfe:</p> <ul style="list-style-type: none"> • Den Service kontaktieren.
7617	<p>⚠ FACHKRAFT</p> <p>Kommunikation mit MC-BOX unterbrochen Kommunikation mit Multicluster Box ist unterbrochen.</p> <p>Abhilfe:</p> <ul style="list-style-type: none"> • Sicherstellen, dass unbeschädigte CAT5e-Kabel für Kommunikation verwendet werden und die Kabel korrekt gesteckt sind. • Sicherstellen, dass der Kommunikationsbus an beiden Enden mit einem Abschlusswiderstand abgeschlossen ist.
7618	<p>⚠ FACHKRAFT</p> <p>Kommunikation gestört CAN-Kommunikation innerhalb des Clusters ist fehlerhaft. Geräteinterner Kommunikationspuls an mindestens einem Gerät fehlt (Phase L2 oder L3).</p> <p>Abhilfe:</p> <ul style="list-style-type: none"> • Sicherstellen, dass unbeschädigte CAT5e-Kabel für Kommunikation verwendet werden und die Kabel korrekt gesteckt sind. • Sicherstellen, dass der Kommunikationsbus an beiden Enden mit einem Abschlusswiderstand abgeschlossen ist.

Ereignisnummer	Meldung, Ursache und Abhilfe
7619	<p>Störung der Kommunikation zur Zählereinrichtung</p> <p>Der Wechselrichter empfängt keine Daten vom Energiezähler.</p> <p>Abhilfe:</p> <ul style="list-style-type: none">• Sicherstellen, dass der Energiezähler korrekt im gleichen Netzwerk wie der Wechselrichter integriert ist (siehe Anleitung des Energiezählers).• Wechselrichter via Ethernet mit dem DHCP-Server (Router) herstellen.
7620	<p>Kommunikation mit Netz-Zähler fehlerhaft</p> <p>Der Wechselrichter empfängt keine Daten vom Energiezähler.</p> <p>Abhilfe:</p> <ul style="list-style-type: none">• Sicherstellen, dass der Energiezähler korrekt im gleichen Netzwerk wie der Wechselrichter integriert ist (siehe Anleitung des Energiezählers).• Wechselrichter via Ethernet mit dem DHCP-Server (Router) herstellen.
7716	<p>⚠ FACHKRAFT</p> <p>Kuppelschalter öffnet nicht</p> <p>Kuppelschalter öffnet sich nicht.</p> <p>Abhilfe:</p> <ul style="list-style-type: none">• Sicherstellen, dass die Ansteuerung des Kuppelschalters korrekt ist.• Sicherstellen, dass Kuppelschalter korrekt verdrahtet ist.• Sicherstellen, dass der Rückmeldekontakt korrekt angeschlossen ist.
7717	<p>Gerätестörung</p> <p>Neutralleiter-Relais des Geräts an Lxx öffnet nicht.</p> <p>Abhilfe:</p> <ul style="list-style-type: none">• Den Service kontaktieren.
7718	<p>⚠ FACHKRAFT</p> <p>Gerätестörung</p> <p>Transferrelais öffnet nicht an Phase Lxx. Möglicherweise brückt ein Bypass-Schalter das interne Transferrelais.</p> <ul style="list-style-type: none">• Sicherstellen, dass der Bypass-Schalter in der Stellung für den Betrieb mit Sunny Island ist.• Sicherstellen, dass die Anschlüsse AC1 und AC2 nicht gebrückt sind.
7719	<p>Plausibilitätsüberprüfung MC-BOX fehlgeschlagen</p> <p>Plausibilitätsüberprüfung der Schütze in der Multicluster Box ist fehlgeschlagen.</p> <p>Abhilfe:</p> <ul style="list-style-type: none">• Den Service kontaktieren.

Ereignisnummer	Meldung, Ursache und Abhilfe
8003	<p>⚠ FACHKRAFT</p> <p>Derating lag vor Der Wechselrichter an Lxx reduziert den Batterieladestrom wegen zu hoher Temperatur.</p> <p>Abhilfe:</p> <ul style="list-style-type: none"> • Gesamtleistung der Verbraucher reduzieren, z. B. durch zeitlich versetzte Nutzung. • Lüfter reinigen (siehe Kapitel 11.7, Seite 97). • Wenn der Wechselrichter seine Leistung öfter reduziert, Leistung erhöhen (leistungsstärkeren Gerätetyp oder mehr Wechselrichter des gleichen Gerätetyps einsetzen).
8101	Kommunikation gestört
8102	Die Ursache muss vom Service bestimmt werden.
8103	Abhilfe:
8104	<ul style="list-style-type: none"> • Den Service kontaktieren.
8609	<p>⚠ FACHKRAFT</p> <p>Ein Slave ist im Zustand Fehler, Cluster wird gestoppt Ein Slave ist im Zustand Fehler, Cluster wird gestoppt.</p> <p>Abhilfe:</p> <ul style="list-style-type: none"> • Anstehende und eingetragene Warnungen und Fehler auslesen und Ursachen beseitigen. • Den Service kontaktieren.
8610	⚠ FACHKRAFT
8611	<p>Fehler in der Clusterkonfiguration Adressierung der Slaves im Cluster ist fehlerhaft.</p> <p>Abhilfe:</p> <ul style="list-style-type: none"> • Adressierung der Slaves im Cluster ändern.
8612	<p>⚠ FACHKRAFT</p> <p>Keine Nachricht vom Cluster-Master (nur Slave) Kommunikation zum Master ist unterbrochen.</p> <p>Abhilfe:</p> <ul style="list-style-type: none"> • Sicherstellen, dass unbeschädigte CAT5e-Kabel für Kommunikation verwendet werden und die Kabel korrekt gesteckt sind. • Sicherstellen, dass der Kommunikationsbus an beiden Enden mit einem Abschlusswiderstand abgeschlossen ist.

Ereignisnummer	Meldung, Ursache und Abhilfe
8613	<p>⚠ FACHKRAFT</p> <p>Cluster nicht komplett Spannung des Main Clusters kann an Lxx nicht gemessen werden.</p> <p>Abhilfe</p> <ul style="list-style-type: none"> • Sicherstellen, dass alle Leitungsschutzschalter der Sunny Island in der Multicluster Box geschlossen sind. • Sicherstellen, dass die Verkabelung am Anschluss AC1 korrekt installiert ist.
8615	<p>⚠ FACHKRAFT</p> <p>Box-Codierung stimmt nicht mit Software Einstellungen überein Box-Codierung stimmt nicht mit Software Einstellungen überein: Konfiguration der Sunny Island passt nicht zur Multicluster Box.</p> <p>Abhilfe:</p> <ul style="list-style-type: none"> • Prüfen, ob Wert des Parameters Typ der AC-Unterverteilung zur angeschlossenen Multicluster Box passt. • Wenn der Wert nicht passt, Installationsassistenten neu starten. • Den Service kontaktieren.
8616	<p>⚠ FACHKRAFT</p> <p>Cluster nicht komplett Durch einen Kurzschluss auf der Lastseite bricht die Versorgungsspannung vom Sunny Island auf Phase Lxx ein und kann nicht mehr gehalten werden. Dadurch fällt die Spannungsversorgung vom Schütz Q10 /Q110 der Multicluster-Box aus.</p> <p>Abhilfe:</p> <ul style="list-style-type: none"> • Kurzschluss beseitigen.
8617	<p>⚠ FACHKRAFT</p> <p>Extension Cluster haben einen anderen Länderdatensatz eingestellt als der Main Cluster In mindestens 1 Extension Cluster sind die Sunny Island auf eine andere Ländernorm eingestellt als die Sunny Island im Main Cluster.</p> <p>Abhilfe:</p> <ul style="list-style-type: none"> • Auf allen Sunny Island im Main Cluster und im Extension Cluster die gleiche Ländernorm einstellen (Parameter Eingestellte Ländernorm).
8618	Systemstörung
8619	<p>Schütz oder Kuppelschalter öffnet nicht.</p> <ul style="list-style-type: none"> • Den Service kontaktieren.
8620	<p>Systemstörung Mindestens 1 Extension Cluster hat eine andere Firmware-Version als das Main Cluster.</p> <ul style="list-style-type: none"> • Firmware-Update durchführen.
8706	Anlagensteuerung: Sollwertvorgabe aktiviert

Ereignisnummer	Meldung, Ursache und Abhilfe
8707	Anlagensteuerung: Sollwertvorgabe deaktiviert
8716	Inverter schaltet in den Energiesparmodus, da definierter Batterie-Bereich erreicht ist
29001	SMA Grid Guard-Code gültig
9002	<p>SMA Grid Guard-Code ungültig</p> <p>Der eingegebene SMA Grid Guard-Code ist nicht korrekt. Die Parameter sind weiterhin geschützt und können nicht verändert werden.</p> <p>Abhilfe:</p> <ul style="list-style-type: none"> • Korrekten SMA Grid Guard-Code eingeben.
9003	<p>Netzparameter verriegelt</p> <p>Die netzrelevanten Parameter sind jetzt für Änderungen gesperrt. Um Änderungen an den Netzparametern vornehmen zu können, müssen Sie sich ab jetzt mit dem SMA Grid Guard-Code einloggen.</p>
29004	Netzparameter unverändert
9301	Rücksetzen Batteriemangement wegen neuer Batterie
9308	<p> FACHKRAFT</p> <p>Batteriefehler</p> <p>Timeout-Überwachung des Batteriemagements hat ausgelöst</p> <p>Abhilfe:</p> <ul style="list-style-type: none"> • Sicherstellen, dass das Datenkabel der externen Lithium-Ionen-Batterie korrekt angeschlossen ist. • Sicherstellen, dass die Abschlusswiderstände des CAN-Busses gesteckt sind.
9313	<p>Batteriefehler</p> <p>Die untere Grenze des vom Batteriehersteller zugelassenen Temperaturbereichs wurde unterschritten.</p> <p>Abhilfe:</p> <ul style="list-style-type: none"> • Sicherstellen, dass die Umgebungsbedingungen des Batterieherstellers eingehalten werden.
9314	<p>Batteriefehler</p> <p>Die obere Grenze des vom Batteriehersteller zugelassenen Temperaturbereichs wurde überschritten.</p> <p>Abhilfe:</p> <ul style="list-style-type: none"> • Sicherstellen, dass die Umgebungsbedingungen des Batterieherstellers eingehalten werden.
9318	Notladen
9319	Zustandswechsel in Batterie-Erhaltungsladung
9320	Zustandswechsel in Batterie-Schnellladung
9321	Zustandswechsel in Batterie-Vollladung

Ereignisnummer	Meldung, Ursache und Abhilfe
9322	20 Prozentrekalibrierung wird durchgeführt Erkennt der Sunny Island einen unerwartet starken Batteriespannungsfall beim Entladen, d. h. eine niedrigere als für den gegebenen Entladungsstrom erwartete Batteriespannung bei einem bestimmten Ladezustand, wird eine Rekalisierung des Ladezustands auf 20 % durchgeführt. Häufige Rekalisierungen des Ladezustands auf 20 % können ein Hinweis auf mangelnde Batteriewartung, gealterte Batterien oder Installationsfehler sein (siehe Technische Information "Batteriemanagement").
9324	Batteriefehler Aktuelle Batteriekapazität (SOH) ist kleiner als 70 %. Abhilfe: <ul style="list-style-type: none">• Sicherstellen, dass die Fehlermeldung plausibel ist.• Batterie bei Bedarf tauschen.
9325	⚠ FACHKRAFT Batteriefehler Es wurde eine 20 % Rekalisierung des Batterieladezustands durchgeführt mit einem Sprung größer 10 %. Abhilfe: <ul style="list-style-type: none">• Batterie prüfen.
9326	⚠ FACHKRAFT Batteriefehler Der Batterieschonbetrieb im Modus 1, 2 oder 3 ist aktiv. Abhilfe: <ul style="list-style-type: none">• Verbraucher ausschalten, Generator starten, Sunny Island starten und Batterie laden.
9331	⚠ FACHKRAFT Batteriefehler Batteriespannung im Sunny Island an Phase Lxx ist über dem zulässigen Messbereich. Abhilfe: <ul style="list-style-type: none">• Prüfen, ob Wert des Parameters Batteriespannung über 65,0 V liegt. Wenn Wert über 65,0 V liegt, Einstellungen der DC-Quellen prüfen und sicherstellen, dass die Batteriekapazität ausreichend ist. Dazu die technischen Daten zur Batterie am Anschluss DC beachten.• Sicherstellen, dass DC-Quellen korrekt angeschlossen und konfiguriert sind.• Bei Inselnetzsystem: Sicherstellen, dass alle SMA Wechselrichter auf den Länderdatensatz für Inselnetzbetrieb gestellt sind.
9332	Batteriefehler Externes Batteriemangement wurde erkannt, aber nicht eingestellt. Abhilfe: <ul style="list-style-type: none">• Installationsassistent starten und neues System mit externem Energiemanagement einstellen (z. B. System mit Lithium-Ionen-Batterie).

Ereignisnummer	Meldung, Ursache und Abhilfe
9333	<p>⚠ FACHKRAFT</p> <p>Batteriefehler</p> <p>Gemessene Batteriespannung im Sunny Island an Phase Lxx ist unterhalb des zulässigen Messbereichs. Möglicherweise ist die nutzbare Batteriekapazität zu klein, z. B. durch Alterung.</p> <p>Abhilfe:</p> <ul style="list-style-type: none"> • Batterie laden. • Sicherstellen, dass alle Batteriezellen funktionsfähig sind.
9341	Zustandswechsel in Batterie-Ausgleichsladung
9362	<p>⚠ FACHKRAFT</p> <p>Batteriefehler</p> <p>Der Bereich zum Schutz gegen Tiefentladung (Tiefenentladeschutzbereich) oder der Bereich zum Schutz bei Tiefentladung (Tiefenentladebereich) ist erreicht.</p> <p>Möglicherweise hat am Netzanschlusspunkt eine Sicherung ausgelöst.</p> <p>Abhilfe:</p> <ul style="list-style-type: none"> • Sicherung aktivieren. • Bei Bedarf Sicherung austauschen. <p>Möglicherweise arbeitet das öffentliche Stromnetz nicht innerhalb der eingestellten Systemgrenzen.</p> <p>Abhilfe:</p> <ul style="list-style-type: none"> • Prüfen, ob die Netzparameter innerhalb der eingestellten Systemgrenzen liegen. • Bei Bedarf Netzbetreiber kontaktieren.
9401	Energiesparmodus von Slaves im 1-phasig parallelen Betrieb
9402	Energiesparmodus am Netz
9403	Energiesparmodus Start
9404	Energiesparmodus Stopp
9601	Digitaler Eingang an [xx] hat seinen Zustand nach [xx] gewechselt
10001	Netzparallelbetrieb
10003	Status Betrieb
10004	Status Kaltstart
10006	Status Startup
10007	Status Stop
10010	Neustart des Diagnosesystems im Gerät
10060	Betrieb am Generator (am externen Eingang)
10061	Netzbetrieb einspeisend (am externen Eingang)

Ereignisnummer	Meldung, Ursache und Abhilfe
10100	Parameter [xx] erfolgreich gesetzt. [xx] auf [xx] Der angezeigte Parameter wurde erfolgreich geändert.
10101	Setzen von Parameter [xx] nicht erfolgreich. [xx] auf [xx] Der angezeigte Parameter wurde nicht geändert. Abhilfe: <ul style="list-style-type: none"> • Sicherstellen, dass die Grenzwerte des Parameters eingehalten werden. • Änderung des Parameters erneut durchführen.
10102	Parameter [xx] erfolgreich gesetzt. [xx] auf [xx] Der angezeigte Parameter wurde erfolgreich geändert.
10103	Setzen von Parameter [xx] nicht erfolgreich. [xx] auf [xx] Der angezeigte Parameter wurde nicht geändert. Abhilfe: <ul style="list-style-type: none"> • Sicherstellen, dass die Grenzwerte des Parameters eingehalten werden. • Änderung des Parameters erneut durchführen.
10108	Zeitstellung erfolgt / alte Zeit
10109	Zeitstellung erfolgt / neue Zeit
10110	Zeitsynchronisation fehlgeschlagen: [xx]
10114	Es konnte keine Zeitinformation vom eingestellten NTP-Server abgerufen werden. Abhilfe: <ul style="list-style-type: none"> • Sicherstellen, dass der NTP-Server korrekt konfiguriert wurde. • Sicherstellen, dass der Wechselrichter in ein lokales Netzwerk mit Internetverbindung integriert ist.
10117	Ungültiges Datum > Datum und Uhrzeit einstellen Systemzeit ist ungültig. Abhilfe: <ul style="list-style-type: none"> • Über den Installationsassistenten Datum und Gerätezeit einstellen.
10118	Parameter-Upload erfolgreich durchgeführt Die Konfigurationsdatei wurde erfolgreich geladen.
10121	Setzen von Parameter [xx] nicht erfolgreich. Gerät muss vorher gestoppt werden
10122	Setzen von Parameter Lxx nicht erfolgreich. Installationsassistent muss gestartet werden

Ereignisnummer	Meldung, Ursache und Abhilfe
10248	Netzwerk stark belastet > Netzwerk überlastet
10249	<p>Das Netzwerk ist stark belastet. Der Datenaustausch zwischen den Geräten findet nicht optimal und stark zeitverzögert statt.</p> <p>Abhilfe:</p> <ul style="list-style-type: none"> • Anzahl der Geräte im Netzwerk reduzieren. • Gegebenenfalls Datenabfrage-Intervalle vergrößern. • Gegebenenfalls Anzahl der Geräte im Netzwerk reduzieren.
10250	<p>⚠ FACHKRAFT</p> <p>Paketfehlerrate [ok / hoch]</p> <p>Die Paketfehlerrate ändert sich. Wenn die Paketfehlerrate hoch ist, ist das Netzwerk überlastet oder die Verbindung zum Netzwerk-Switch oder DHCP-Server (Router) ist gestört.</p> <p>Abhilfe:</p> <ul style="list-style-type: none"> • Sicherstellen, dass bei einer Ethernet-Verbindung das Netzkabel und die Netzwerkstecker nicht beschädigt sind und die Netzwerkstecker richtig gesteckt sind. • Gegebenenfalls Datenabfrage-Intervalle vergrößern. • Gegebenenfalls Anzahl der Geräte im Netzwerk reduzieren. 12 Fehlersuche SMA Solar Technology AG 78
10251	<p>Kommunikationsstatus geht auf [Ok / Warnung / Fehler / nicht verbunden]</p> <p>Der Kommunikationsstatus zum Netzwerk-Switch oder DHCP-Server (Router) ändert sich. Gegebenenfalls wird zusätzlich eine Fehlermeldung angezeigt.</p>
10252	<p>⚠ FACHKRAFT</p> <p>Verbindung gestört</p> <p>Es liegt kein gültiges Signal auf der Netzwerkleitung.</p> <p>Abhilfe:</p> <ul style="list-style-type: none"> • Sicherstellen, dass bei einer Ethernet-Verbindung das Netzkabel und die Netzwerkstecker nicht beschädigt sind und die Netzwerkstecker richtig gesteckt sind. • Sicherstellen, dass der DHCP-Server (Router) und eventuelle Switchs einen einwandfreien Betrieb signalisieren.
10253	<p>⚠ FACHKRAFT</p> <p>Verbindungsgeschwindigkeit geht auf [100 Mbit / 10 Mbit]</p> <p>Die Verbindungsgeschwindigkeit ändert sich. Die Ursache für den Status [10 Mbit] kann ein defekter Stecker, ein defektes Kabel oder das Ziehen oder Stecken der Netzwerkstecker sein.</p> <p>Abhilfe bei Status [10 Mbit]:</p> <ul style="list-style-type: none"> • Sicherstellen, dass bei einer Ethernet-Verbindung das Netzkabel und die Netzwerkstecker nicht beschädigt sind und die Netzwerkstecker richtig gesteckt sind. • Sicherstellen, dass der DHCP-Server (Router) und eventuelle Switchs einen einwandfreien Betrieb signalisieren.

Ereignisnummer	Meldung, Ursache und Abhilfe
10254	<p>⚠ FACHKRAFT</p> <p>Duplex-Mode geht auf [Full / Half]</p> <p>Der Duplex-Mode (Datenübertragungsmodus) ändert sich. Die Ursache für den Status [Half] kann ein defekter Stecker, ein defektes Kabel oder das Ziehen oder Stecken der Netzwerkstecker sein.</p> <p>Abhilfe bei Status [Half]:</p> <ul style="list-style-type: none">• Sicherstellen, dass bei einer Ethernet-Verbindung das Netzkabel und die Netzwerkstecker nicht beschädigt sind und die Netzwerkstecker richtig gesteckt sind.• Sicherstellen, dass der DHCP-Server (Router) und eventuelle Switchs einen einwandfreien Betrieb signalisieren.
10255	<p>Netzwerklast ok</p> <p>Die Netzwerklast ist nach einer starken Belastung wieder in einem normalen Bereich.</p>
10282	<p>[Benutzergruppe]-Login über [Protokoll] gesperrt</p> <p>Nach mehreren fehlerhaften Login-Versuchen ist der Login für eine begrenzte Zeit gesperrt. Der Benutzer-Login wird dabei für 15 Minuten gesperrt, der Grid Guard-Login für 12 Stunden.</p> <p>Abhilfe:</p> <ul style="list-style-type: none">• Warten bis die angegebene Zeit abgelaufen ist und Login erneut versuchen.
10283	<p>WLAN-Modul defekt</p> <p>Das im Wechselrichter integrierte WLAN-Modul ist defekt.</p> <p>Abhilfe:</p> <ul style="list-style-type: none">• Den Service kontaktieren.
10284	<p>⚠ FACHKRAFT</p> <p>Keine WLAN-Verbindung möglich</p> <p>Der Wechselrichter hat aktuell keine WLAN-Verbindung zum ausgewählten Netzwerk.</p> <p>Abhilfe:</p> <ul style="list-style-type: none">• Sicherstellen, dass SSID, WLAN-Passwort und Verschlüsselungsmethode korrekt eingetragen wurde. Die Verschlüsselungsmethode wird von Ihrem WLAN-Router oder WLAN Access Point vorgegeben und kann auch dort geändert werden.• Sicherstellen, dass sich der WLAN-Router oder WLAN Access Point in Reichweite befindet und einen einwandfreien Betrieb signalisiert.• Wenn diese Meldung oft angezeigt wird, WLAN-Verbindung durch Einsatz eines WLAN-Verstärkers verbessern.
10285	<p>WLAN-Verbindung hergestellt</p> <p>Die Verbindung zum ausgewählten WLAN-Netzwerk wurde hergestellt.</p>

Ereignisnummer	Meldung, Ursache und Abhilfe
10286	<p>⚠ FACHKRAFT</p> <p>WLAN-Verbindung verloren</p> <p>Der Wechselrichter hat die WLAN-Verbindung zum ausgewählten Netzwerk verloren.</p> <p>Abhilfe:</p> <ul style="list-style-type: none"> • Sicherstellen, dass der WLAN-Router oder WLAN Access Point noch aktiv ist. • Sicherstellen, dass sich der WLAN-Router oder WLAN Access Point in Reichweite befindet und einen einwandfreien Betrieb signalisiert. • Wenn diese Meldung oft angezeigt wird, die WLAN-Verbindung durch Einsatz eines WLAN-Verstärkers verbessern.
10287	WLAN-Modul erkannt
10339	<p>Webconnect aktiviert</p> <p>Der Wechselrichter kann ohne zusätzliches SMA Kommunikationsprodukt (z. B. Sunny Home Manager) mit dem Sunny Portal kommunizieren.</p>
10340	<p>Webconnect deaktiviert</p> <p>Die Webconnect-Funktion wurde ausgeschaltet. Dadurch kann der Wechselrichter nicht ohne ein zusätzliches Kommunikationsprodukt (z. B. Sunny Home Manager) mit dem Sunny Portal kommunizieren.</p> <ul style="list-style-type: none"> • Wenn der Wechselrichter ohne zusätzliches SMA Kommunikationsprodukt mit dem Sunny Portal kommunizieren soll, die Webconnect-Funktion einschalten.
10414	Herunterfahren wegen Fehler
10415	Automatischer Start
10416	Manueller Start (Übergang von Standby in Betrieb)
10417	Manueller Stopp (Übergang von Betrieb in Standby)
10418	Externer Start über Anlagensteuerung (Übergang von Standby in Betrieb)
10419	Externer Stopp über Anlagensteuerung (Übergang von Betrieb in Standby)
10420	<p>Eigenverbrauchsregelung wurde gestartet</p> <p>Die Batterie wird automatisch in Abhängigkeit vom Netzbezug oder der Netzeinspeisung geladen oder entladen.</p>
10421	<p>Eigenverbrauchsregelung wurde gestoppt</p> <p>Das automatische Laden oder Entladen der Batterie wurde aufgrund eines Steuerbefehls von extern gestoppt.</p>
10422	<p>Nur Ladebetrieb im Eigenverbrauchsmodus</p> <p>Die Batterie wird ausschließlich bei aktiver Eigenverbrauchsoptimierung geladen. Die Batterie wird erst dann wieder geladen, wenn ausreichend PV-Leistung im System vorhanden ist.</p>
10423	Voll- oder Ausgleichsladung bei aktiver Eigenverbrauchsoptimierung
10424	Rückkehr in die Eigenverbrauchsoptimierung nach Abschluss einer Voll- oder Ausgleichsladung

Ereignisnummer	Meldung, Ursache und Abhilfe
10425	Das Gerät schaltet sich aus
10426	Multifunktionsrelais [xx] des Geräts an Lxx ist [xx]
10427	Transferrelais [xx] des Geräts an Lxx ist [xx]
10428	Ereignis [xx] der Prozessschnittstelle
10429	Meldung von Prozessschnittstelle: [xx]
10517	Dynamische Wirkleistungsbegrenzung beginnt. Der Wechselrichter begrenzt die Wirkleistung der PV-Wechselrichter auf die eingestellte Grenze.
10518	Dynamische Wirkleistungsbegrenzung endet. Der Wechselrichter hat die Wirkleistungsbegrenzung der PV-Wechselrichter auf die eingestellte Grenze beendet.
10520	⚠ FACHKRAFT Eingespeiste Leistung: [xx] W (erlaubter Wert: [xx] W) Die eingestellte Wirkleistungsgrenze kann nicht eingehalten werden. Abhilfe: <ul style="list-style-type: none"> • Sicherstellen, dass die korrekte Wirkleistungsgrenze eingestellt ist. • Sicherstellen, dass die PV-Wechselrichter korrekt konfiguriert sind. • Sicherstellen, dass die Kommunikation zwischen Batterie-Wechselrichter und PV-Wechselrichter einwandfrei funktioniert. • Sicherstellen, dass keine fremden Einspeiser im System vorhanden sind.
10521	Wirkleistung wurde heute für [xx] Minuten begrenzt. Die Wirkleistungsbegrenzung der PV-Wechselrichter wurde für die angegebene Zeit begrenzt.
10528	Anlagenpasswort des verbundenen Gerätes [xx] ungültig
10704	Der Stromsensor ist nicht verbunden, nicht vorhanden oder defekt Abhilfe: <ul style="list-style-type: none"> • Den Service kontaktieren.

14.3 Dateien für Fehlerbehebung bereitstellen

Wenn Sie bei einer Warnung oder einem Fehler Kontakt zum Service aufnehmen müssen, stellen Sie die Dateien für die Fehlerbehebung immer nach folgendem Vorgehen bereit. Der Service benötigt diese Dateien, um Ihnen gezielt helfen zu können.

Voraussetzung:

- Das Menü Ereignisse in der Benutzeroberfläche ist geöffnet.

Vorgehen:

1. Die für **Warnung** oder **Fehler** definierten Abhilfemaßnahmen durchführen (siehe Kapitel 14.2, Seite 142).
2. Die Filter **Information** / **Warnung** / **Fehler** deaktivieren. Damit werden alle Ereignismeldungen für den Export bereitgestellt.

3. Die Ereignismeldungen in eine Datei exportieren und zum Versand bereithalten (siehe Kapitel 10.2, Seite 123).
4. Service-Dateien exportieren und zum Versand bereithalten (siehe Kapitel 10.3, Seite 124).
5. Um eventuelle Fragen zum Ereignis beantworten zu können, vor Ort bleiben.
6. Service kontaktieren (siehe Kapitel 18, Seite 184).

14.4 Fehler quittieren

Wenn eine Störung (z. B. ein zu häufiger Fehlstart des Generators) zu einer dauerhaften Beschädigung des Systems führen kann, geht der Wechselrichter in den Betriebszustand **Standby**. Um einen Neustart des Systems zu ermöglichen, müssen Sie die Ursache der Störung beseitigen und den Fehler quittieren.

Das grundlegende Vorgehen für die Änderung von Betriebsparametern ist in einem anderen Kapitel beschrieben (siehe Kapitel 8.6 "Betriebsparameter ändern", Seite 116).

Voraussetzung:

- Die Ursache des Fehlers muss beseitigt sein.

Vorgehen:

1. **Gerät > Betrieb** wählen.
2. **Betriebsdaten zurücksetzen** auf **Löse Betriebshemmung** einstellen.
3. System starten (siehe Kapitel 9.2, Seite 121).

14.5 Häufige Fragen (FAQ)

14.5.1 Fragen zum Sunny Island

Der Sunny Island schaltet sich nicht ab, obwohl Sie den Lasttrennschalter der Batteriesicherung geöffnet haben?

Möglicherweise wird der Sunny Island noch über die AC-Seite versorgt.

⚠ FACHKRAFT

- Alle AC-Quellen abschalten und vom Sunny Island trennen.

Der Sunny Island wechselt nicht in den Energiesparmodus?

Möglicherweise hat eine andere Funktion eine höhere Priorität als der Energiesparmodus, z. B. eine Ausgleichsladung oder Voll-Ladung.

Nach der automatischen Abschaltung im Battery Protection-Mode lässt sich der Sunny Island nicht mehr starten?

⚠ FACHKRAFT

- Nur wenn der Sunny Island nicht eingeschaltet werden kann, Batterie laden (siehe Kapitel 13.7.2 "Bleibatterie nach Selbstabschaltung aufladen (Notladebetrieb)", Seite 133).
 - Alle Verbraucher abschalten.
 - Wenn ein Generator vorhanden ist, den Generator manuell am Generator starten. Dabei die Warmlaufzeit des Generators beachten. 5 Minuten ohne Ladestrom führen möglicherweise zur Abschaltung des Wechselrichters Sunny Island.
 - Wenn ausreichend Leistung vom Generator oder den AC-Quellen im Inselnetz zur Verfügung steht, z. B. ausreichend Sonneneinstrahlung bei PV-Wechselrichtern, Sunny Island einschalten. Dabei können AC-Quellen im Inselnetz erst Strom einspeisen, wenn der Sunny Island gestartet wurde und in Betrieb ist.

Während eines Firmware-Updates wird ein IPC-Fehler angezeigt?

- Die Anzeige eines IPC-Fehlers während eines Firmware-Updates ist normal (IPC - Internal Process Communication). Die Prozessoren können während des Firmwareupdates nicht mit einander kommunizieren.

Wie lässt sich am Sunny Island die Modbus-Schnittstelle testen?

FACHKRAFT

- Die Funktion der Modbus-Schnittstelle mit einem Modbus-Programm testen. Dabei einfache Register abfragen (z. B. Seriennummer). Tipp: Die Einstellungen im Modbus-Programm und die abgefragten Register festhalten (z. B. mit Screenshots). Diese Informationen benötigt der Service, um Ihnen gezielt helfen zu können.

14.5.2 Fragen zur Batterie

Eine Batteriezelle ist defekt?

FACHKRAFT

- Defekte Batteriezelle aus Batteriesystem nehmen. Dadurch verringert sich die Bemessungsspannung der Batterie um die Spannung der Batteriezelle.
- Installationsassistent auf der Benutzeroberfläche des Wechselrichters starten.
- [**Speichern und weiter**] wählen bis zum Schritt **Batteriekonfiguration**.
- Die Schaltfläche [**Neue Batteriekonfiguration**] wählen.
- Den Parameter **Spannung** auf die aktuelle Bemessungsspannung der Batterie einstellen (siehe Kapitel 13.9 "Batterie ersetzen", Seite 137).

Der Ladezustand der Batterie ist nach Abschluss einer Voll-Ladung nicht 100 %?

Möglicherweise war der Leistungsbedarf der Verbraucher vor Abschluss der Voll-Ladung so hoch, dass die Batterie nicht zu 100 % geladen werden konnte.

- Bei Bedarf **Batterie > Ladung** wählen und den Parameter **Zeit für Vollladung der Batterie** auf eine längere Zeit stellen.

Die Batterie entlädt sich, obwohl der Generator läuft?

Möglicherweise schaltet sich der Sunny Island nicht auf den Generator.

- Ursache beseitigen (siehe Kapitel 14.5.3 "Fragen zum Generator", Seite 172).

Möglicherweise ist die Leistung der Verbraucher größer als die Leistung des Generators.

Was ist nach dem Austausch eines Batteriestromsensors zu beachten?

FACHKRAFT

- Batteriestromsensor kalibrieren (siehe Inbetriebnahme in der Installationsanleitung des Wechselrichters Sunny Island).

Dürfen DC-Verbraucher oder DC-Energiequellen angeschlossen werden?

FACHKRAFT

- Der DC-Anschluss des Wechselrichters ist ausschließlich für den Anschluss einer Batterie mit externer Batteriesicherung vorgesehen. Es dürfen nur DC-Verbraucher oder DC-Energiequellen eingesetzt werden, die gegenüber elektromagnetischen Störungen unempfindlich sind.

Warum wird die Batterie nicht mit der maximal möglichen Leistung geladen?

Möglicherweise ist die Umgebungstemperatur zu hoch oder zu niedrig. Bei Lithium-Ionen-Batterien kann auch das Batteriemangement der Batterie die Ladeleistung begrenzen.

Kann die Ladeleistung der Batterie beeinflusst werden?

⚠ FACHKRAFT

- Die Ladeleistung der Batterie kann über den maximalen AC-Ladestrom beeinflusst werden. Dazu **Geräteparameter > Gerät > Wechselrichter > Maximaler AC-Ladestrom** auf den gewünschten Wert einstellen.

14.5.3 Fragen zum Generator

Der Sunny Island schaltet sich nicht auf den laufenden Generator?

Möglicherweise führt eine hohe Ausgangsleistung des Wechselrichters Sunny Island bei einem niedrigen Ladezustand der Batterie dazu, dass der Sunny Island die AC-Spannung im Inselnetz nicht auf die AC-Spannung des Generators anheben kann. Der Sunny Island bricht die Synchronisation ab.

- Um die Batterie zu laden, Leistung der Verbraucher reduzieren.

Möglicherweise liegt die Generatorspannung nicht innerhalb der Grenzwerte für Spannung und Frequenz.

- Prüfen, ob Spannung und Frequenz des Generators innerhalb der eingestellten Grenzwerte liegen (siehe Technische Information "Parameter und Messwerte" unter <http://www.SMA-Solar.com>).
 - Wenn Spannung und Frequenz des Generators nicht innerhalb der eingestellten Grenzwerte liegen, sicherstellen, dass die Sicherung nicht defekt ist oder der Leitungsschutzschalter eingeschaltet ist.
 - Wenn Spannung und Frequenz des Generators nur zeitweise innerhalb der eingestellten Grenzwerte liegen, Grenzwerte für Spannung und Frequenz der Generatorspannung einstellen (siehe Installationsanleitung des Wechselrichters Sunny Island).
 - Wenn Spannung und Frequenz des Generators innerhalb der eingestellten Grenzwerte liegen, befindet sich der Sunny Island in der Warmlaufzeit oder ist für die Zuschaltung gesperrt.

Der Sunny Island schaltet sich nur kurz auf den Generator?

Möglicherweise ist der Generator überlastet.

- **Generator > Generator** wählen und den Parameter **Generatornennstrom** auf 75 % des Bemessungsstroms des Generators einstellen.
- Wenn möglich, Leistung der Verbraucher reduzieren.

Möglicherweise ist die maximal zulässige Generatorspannung zu klein eingestellt.

⚠ FACHKRAFT

- **Generator > Generator** wählen und den Parameter **Spannungsüberwachung Generator obere Maximalschwelle** auf die maximale Generatorspannung stellen.

Möglicherweise ist die minimale Frequenz der Generatorspannung zu hoch eingestellt.

⚠ FACHKRAFT

- **Generator > Generator** wählen und den Parameter **Frequenzüberwachung Generator untere Minimalschwelle** auf die minimale Frequenz der Generatorspannung stellen.

Möglicherweise wurde die zulässige Zeit für Rückleistung überschritten (siehe **Generator > Generator > Leistungsüberwachung > Spannungsüberwachung Generator maximale Rückleistung Auslösezeit**).

- Prüfen, ob Warnung **Rückleistungsschutz (Generator)** im Menü **Ereignisse** eingetragen wurde.
- **Generator > Generator > Betrieb** wählen und den Parameter **Generatorfehler quittieren** auf **Ausführen** stellen. Dadurch quittieren Sie den Generatorfehler.

Nach einer Trennung vom Generator wegen Verletzung der Grenzwerte für Spannung und Frequenz schaltet sich der Sunny Island nicht wieder auf den Generator?

Der Sunny Island schaltet mit einer Hysterese, das heißt, die Grenzwerte für die Aufschaltung entsprechen nicht den Grenzwerten für die Trennung.

- Um den Generator zu entlasten, überflüssige Verbraucher abschalten.
- Warten, bis die Spannung und Frequenz die Nennwerte erreicht haben.

14.5.4 Fragen zu Multicluster-Systemen

Extension Cluster bleiben im Standby oder im Energiesparmodus, obwohl das Main Cluster im Wechselrichterbetrieb ist?

Möglicherweise ist das Datenkabel zwischen den Mastern der einzelnen Cluster nicht angeschlossen. Der Master des Main Cluster kann den „Start“-Befehl nicht an die Master der Extension Cluster weitergeben.

Das Multicluster-System liefert nicht die volle Leistung?

Möglicherweise ist ein Extension Cluster oder es sind einzelne Wechselrichter Sunny Island eines Extension Cluster ausgefallen.

Im Multicluster-System wird viel Energie zwischen den Clustern übertragen?

Möglicherweise ist der Ladezustand der Batterien vorübergehend unterschiedlich. Das Inselnetzsystem gleicht unterschiedliche Ladezustände automatisch aus.

Möglicherweise sind die Nennfrequenzen und Nennspannungen unterschiedlich definiert.

- **Gerät > Wechselrichter** wählen und die Parameter **Wechselrichter Nennspannung** und **Wechselrichter Nennfrequenz** bei allen Mastern auf die gleichen Werte einstellen.

Möglicherweise sind die Batteriekapazitäten stark unterschiedlich.

FACHKRAFT

- Batteriekapazitäten möglichst gleichmäßig auf die Cluster verteilen.

Möglicherweise sind einzelne Batteriezellen einer Batterie ausgefallen.

FACHKRAFT

- Defekte Batteriezellen abklemmen und neue Bemessungsspannung und Kapazität einstellen (siehe Kapitel 13.9 "Batterie ersetzen", Seite 137).

14.6 Passwort vergessen

Wenn Sie das Passwort für den Wechselrichter vergessen haben, dann können Sie den Wechselrichter mit einem Personal Unlocking Key (PUK) freischalten. Für jeden Wechselrichter gibt es pro Benutzergruppe (**Benutzer** und **Installateur**) einen PUK. Tipp: Bei Anlagen, die in einem Kommunikationsprodukt erfasst sind, können Sie für die Benutzergruppe **Installateur** auch über das Kommunikationsprodukt ein neues Passwort vergeben. Das Passwort für die Benutzergruppe **Installateur** entspricht dem Anlagenpasswort im Kommunikationsprodukt.

Vorgehen:

1. PUK anfordern (Antragsformular erhältlich unter www.SMA-Solar.com).
2. Die Benutzeroberfläche aufrufen (siehe Kapitel 8.1, Seite 105).
3. Im Feld **Passwort** anstelle des Passworts den erhaltenen PUK eingeben.
4. **Login** wählen.
5. Das Menü **Geräteparameter** aufrufen.
6. [**Parameter bearbeiten**] wählen.

7. In der Parametergruppe **Benutzerrechte > Zugangskontrolle** das Passwort der gewünschten Benutzergruppe ändern.
8. Um die Änderungen zu speichern, [**Alle speichern**] wählen.

i **Passwortvergabe bei Wechselrichtern, die in einem Kommunikationsprodukt erfasst sind**

Das Passwort für die Benutzergruppe **Installateur** ist gleichzeitig das Anlagenpasswort für die Anlage im Kommunikationsprodukt. Das Ändern des Passworts für die Benutzergruppe **Installateur** kann dazu führen, dass der Wechselrichter vom Kommunikationsprodukt nicht mehr erfasst werden kann.

- Im Kommunikationsprodukt das geänderte Passwort der Benutzergruppe **Installateur** als neues Anlagenpasswort vergeben (siehe Anleitung des Kommunikationsprodukts).

14.7 Probleme mit Streaming-Diensten

Wenn Sie Streaming-Dienste im lokalen Netzwerk nutzen, in das auch der Wechselrichter integriert ist, kann es zu Störungen bei der Übertragung kommen. In diesem Fall können Sie die IGMP-Einstellungen des Wechselrichters über Betriebsparameter ändern.

- Den Service kontaktieren und IGMP-Einstellungen in Absprache mit dem Service ändern.

15 Wechselrichter außer Betrieb nehmen

⚠ FACHKRAFT

⚠ GEFAHR

Lebensgefahr durch Stromschlag beim Berühren spannungsführender Teile oder Kabel

An spannungsführenden Teilen oder Kabeln des Produkts liegen hohe Spannungen an. Das Berühren spannungsführender Teile oder Kabel führt zum Tod oder zu lebensgefährlichen Verletzungen durch Stromschlag.

- Keine freiliegenden spannungsführenden Teile oder Kabel berühren.
- Vor Arbeiten das Produkt spannungsfrei schalten und gegen Wiedereinschalten sichern.
- Nach dem Freischalten 15 Minuten warten, bis Kondensatoren entladen sind.
- Alle Sicherheitshinweise der mit dem Produkt verbundenen Komponenten beachten.
- Bei allen Arbeiten am Produkt geeignete persönliche Schutzausrüstung tragen.

⚠ VORSICHT

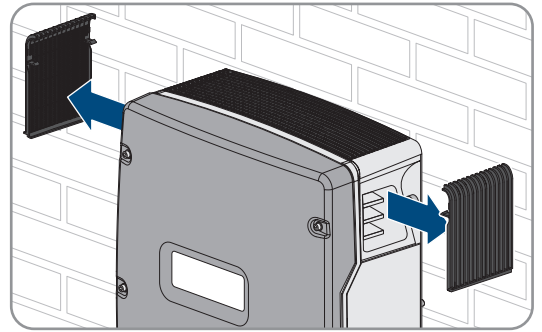
Verletzungsgefahr durch das Gewicht des Produkts

Durch falsches Heben und durch Herunterfallen des Produkts beim Transport oder der Montage können Verletzungen entstehen.

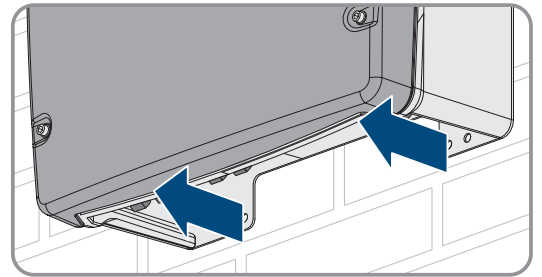
- Das Produkt vorsichtig transportieren und heben. Dabei das Gewicht des Produkts beachten.
- Bei allen Arbeiten am Produkt geeignete persönliche Schutzausrüstung tragen.

1. Sicherstellen, dass der Wechselrichter spannungsfrei geschaltet ist Sunny Island spannungsfrei schalten.
2. Alle Kabel aus dem Wechselrichter entfernen.
3. Den Wechselrichter schließen.

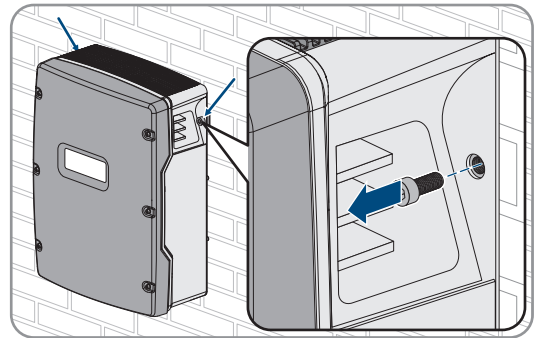
4. Die Lüftungsgitter zur Seite abnehmen.



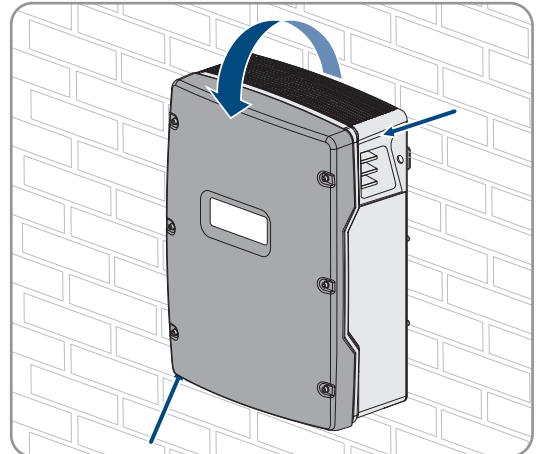
5. Wenn der Wechselrichter gegen Diebstahl gesichert ist, Sicherheitsschrauben lösen.



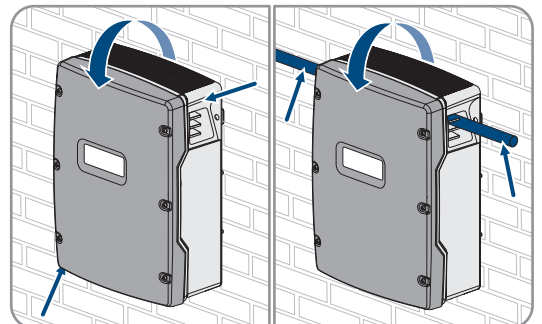
6. Die Schrauben zwischen Wechselrichter und Wandhalterung auf beiden Seiten mit einem Innensechskant-Schlüssel (SW5) lösen.



7. Bei SI4.4M-13 den Wechselrichter senkrecht nach oben von der Wandhalterung nehmen. Dazu seitliche Griffmulden verwenden. Dabei den Wechselrichter waagrecht transportieren.



8. Bei SI6.0H-13 und SI8.0H-13 den Wechselrichter senkrecht nach oben von der Wandhalterung nehmen. Dazu seitliche Griffmulden oder Stahlstange verwenden (Durchmesser: maximal 30 mm). Dabei den Wechselrichter waagrecht transportieren.



9. Kabelverschraubungen vom Wechselrichter entfernen.

10. Wenn der Wechselrichter gelagert oder verschickt werden soll, den Wechselrichter verpacken. Dazu die Originalverpackung oder Verpackung verwenden, die sich für Gewicht und Größe des Wechselrichters eignet.
11. Wenn der Wechselrichter entsorgt werden soll, den Wechselrichter nach den vor Ort gültigen Entsorgungsvorschriften für Elektronikschrott entsorgen.

16 Technische Daten

16.1 Anschluss AC1 für Inselnetz

	SI4.4M-13	SI6.0H-13	SI8.0H-13
Bemessungsleistung bei 25 °C	3300 W	4600 W	6000 W
Leistung für 30 Minuten bei 25 °C	4400 W	6000 W	8000 W
Leistung für 5 Minuten bei 25 °C	4600 W	6800 W	9100 W
Leistung für 1 Minuten bei 25 °C	4800 W	7500 W	9600 W
Maximale AC-Leistung für 3 s bei 25 °C	5500 W	11000 W	11000 W
Nur bei Single- und Single-Cluster-Systemen: Maximal anschließbare Leistung der PV-Wechselrichter in Inselnetzsystemen oder Ersatzstromsystemen *	6600 W	9200 W	12000 W
Maximal anschließbare AC-Leistung im Inselnetz beim Einsatz AC-Stromquellen **	3300 W	4600 W	6000 W
Bemessungsnetzspannung	230 V	230 V	230 V
Spannungsbereich	202 V bis 253 V	202 V bis 253 V	202 V bis 253 V
Bemessungsfrequenz	50 Hz	50 Hz	50 Hz
Frequenzbereich	45 Hz bis 65 Hz	45 Hz bis 65 Hz	45 Hz bis 65 Hz
Frequenzbereich vom eingestellten Bereich	±10 Hz	±10 Hz	±10 Hz
Bemessungsstrom	14,5 A	20,0 A	26,1 A
Maximaler Ausgangsstrom für 60 Millisekunden als Spitzenwert	60 A	120 A	120 A
Klirrfaktor der Ausgangsspannung (THD)	<5 %	<1,5 %	<1,5 %
Leistungsfaktor bei Bemessungsleistung	-1 bis +1	-1 bis +1	-1 bis +1
Empfohlener Leiterquerschnitt	10 mm ²	10 mm ²	10 mm ²
Maximal anschließbarer Leiterquerschnitt	16 mm ²	16 mm ²	16 mm ²
Kabeldurchmesser	9 mm bis 18 mm	9 mm bis 18 mm	9 mm bis 18 mm
Anschluss	Hebel-Klemme	Hebel-Klemme	Hebel-Klemme
Auslösefähige Leitungsschutzschalter	Auslösecharakteristik B6	Auslösecharakteristik B16 oder C6	Auslösecharakteristik B16 oder C6
Gerätekurzschlussleistung	13,8 kW	27,6 kW	27,6 kW

	SI4.4M-13	SI6.0H-13	SI8.0H-13
Maximale Ausgangssicherung pro Sunny Island	50 A	50 A	50 A

* Bei Multicluster-Systemen gibt die Multicluster Box die maximal anschließbare Leistung der PV-Wechselrichter vor (für Technische Daten siehe Betriebsanleitung der Multicluster Box unter www.SMA-Solar.com).

** durch den Sunny Island nicht regulierbare AC-Stromquellen (z. B. BHKW)

16.2 Anschluss AC2 für öffentliches Stromnetz und Generator (externe Energiequelle)

	SI4.4M-13	SI6.0H-13	SI8.0H-13
Maximale Leistung im Inselnetzsystem	11500 W	11500 W	11500 W
Bemessungsspannung	230 V	230 V	230 V
Spannungsbereich	172,5 V bis 264,5 V	172,5 V bis 264,5 V	172,5 V bis 264,5 V
Bemessungsfrequenz	50 Hz	50 Hz	50 Hz
Zulässiger Frequenzbereich	40 Hz bis 70 Hz	40 Hz bis 70 Hz	40 Hz bis 70 Hz
Maximaler AC-Strom bei Eigenverbrauchsoptimierung (Netzbetrieb)	14,5 A	20,0 A	26,0 A*
Maximale AC-Leistung bei Eigenverbrauchsoptimierung (Netzbetrieb)	3,3 kVA	4,6 kVA	6,0 kVA*
Verschiebungsfaktor $\cos \varphi$	-0,8 bis +0,8	-0,8 bis +0,8	-0,8 bis +0,8
Maximaler AC-Eingangsstrom (Inselnetzsystem)	50 A	50 A	50 A
Maximaler Einschaltstrom für 4 ms	$\pm 3,6$ A	± 1 A	± 1 A
Maximal anschließbare Leistung der PV-Wechselrichter in Ersatzstromsystemen	5000 W	9200 W	12000 W
Empfohlener Leiterquerschnitt	10 mm ²	10 mm ²	10 mm ²
Maximal anschließbarer Leiterquerschnitt	16 mm ²	16 mm ²	16 mm ²
Kabeldurchmesser	9 mm bis 18 mm	9 mm bis 18 mm	9 mm bis 18 mm
Anschluss	Hebel-Klemme	Hebel-Klemme	Hebel-Klemme
Maximale Vorsicherung	50 A	50 A	50 A

* unterschiedliche Begrenzung je nach eingestelltem Länderdatensatz (z. B. VDE-AR-N 4104:2018 = 4,6 kVA und 20 A)

16.3 Anschluss DC für Batterie

	SI4.4M-13	SI6.0H-13	SI8.0H-13
Bemessungseingangsspannung	48 V	48 V	48 V
Spannungsbereich	41 V bis 63 V	41 V bis 63 V	41 V bis 63 V
Bemessungsladestrom	63 A	90 A	115 A
Bemessungsentladestrom	75 A	103 A	136 A

	SI4.4M-13	SI6.0H-13	SI8.0H-13
Maximaler Batterieladestrom	75 A	110 A	140 A
Batterietyp	Bleibatterie: FLA, VRLA Lithium-Ionen-Batterie*	Bleibatterie: FLA, VRLA Lithium-Ionen-Batterie*	Bleibatterie: FLA, VRLA Lithium-Ionen-Batterie*
Bereich der Batteriekapazität von Bleibatterien	100 Ah bis 10000 Ah	100 Ah bis 10000 Ah	100 Ah bis 10000 Ah
Bereich der Batteriekapazität von Lithium-Ionen-Batterien	50 Ah bis 10000 Ah	50 Ah bis 10000 Ah	50 Ah bis 10000 Ah
Empfohlene minimale Batteriekapazität C10 in Systemen zur Eigenverbrauchsoptimierung	100 Ah	100 Ah	100 Ah
Empfohlene minimale Batteriekapazität C10 in Ersatzstromsystemen	100 Ah	120 Ah	160 Ah
Empfohlene minimale Batteriekapazität C10 in Inselnetzsystemen	150 Ah	190 Ah	250 Ah
Für Bleibatterien empfohlene minimale Kapazität C10 pro 1.000 Wp Leistung der PV-Anlage in Inselnetzsystemen	100 Ah	100 Ah	100 Ah
Für Lithium-Ionen-Batterien empfohlene minimale Kapazität C10 pro 1.000 Wp Leistung der PV-Anlage in Inselnetzsystemen	50 Ah	50 Ah	50 Ah
Laderegulierung für Bleibatterien	IUoU-Ladeverfahren mit automatischer Voll-Ladung und Ausgleichsladung	IUoU-Ladeverfahren mit automatischer Voll-Ladung und Ausgleichsladung	IUoU-Ladeverfahren mit automatischer Voll-Ladung und Ausgleichsladung
Anschluss DC	Kabelschuh M8, 20 mm bis 25 mm breit	Kabelschuh M8, 20 mm bis 25 mm breit	Kabelschuh M8, 20 mm bis 25 mm breit
Zulässiger Leiterquerschnitt	50 mm ² bis 95 mm ² **	50 mm ² bis 95 mm ² **	50 mm ² bis 95 mm ² **
Maximal anschließbarer Leiterquerschnitt	95 mm ² **	95 mm ² **	95 mm ² **
Kabeldurchmesser	14 mm bis 25 mm	14 mm bis 25 mm	14 mm bis 25 mm
Anzugsdrehmoment	12 Nm	12 Nm	12 Nm

* Die Lithium-Ionen-Batterie muss für den Einsatz mit dem Sunny Island zugelassen sein (siehe Technische Information "Liste der zugelassenen Batterien").

** Bei einem Querschnitt von 95 mm² maximalen Kabeldurchmesser beachten.

16.4 Wirkungsgrad

	SI4.4M-13	SI6.0H-13	SI8.0H-13
Maximaler Wirkungsgrad	95,3 %	95,8 %	95,8 %
Europäischer Wirkungsgrad	94,0 %	94,3 %	94,1 %

16.5 Wirkungsgradverlauf Sunny Island 4.4M

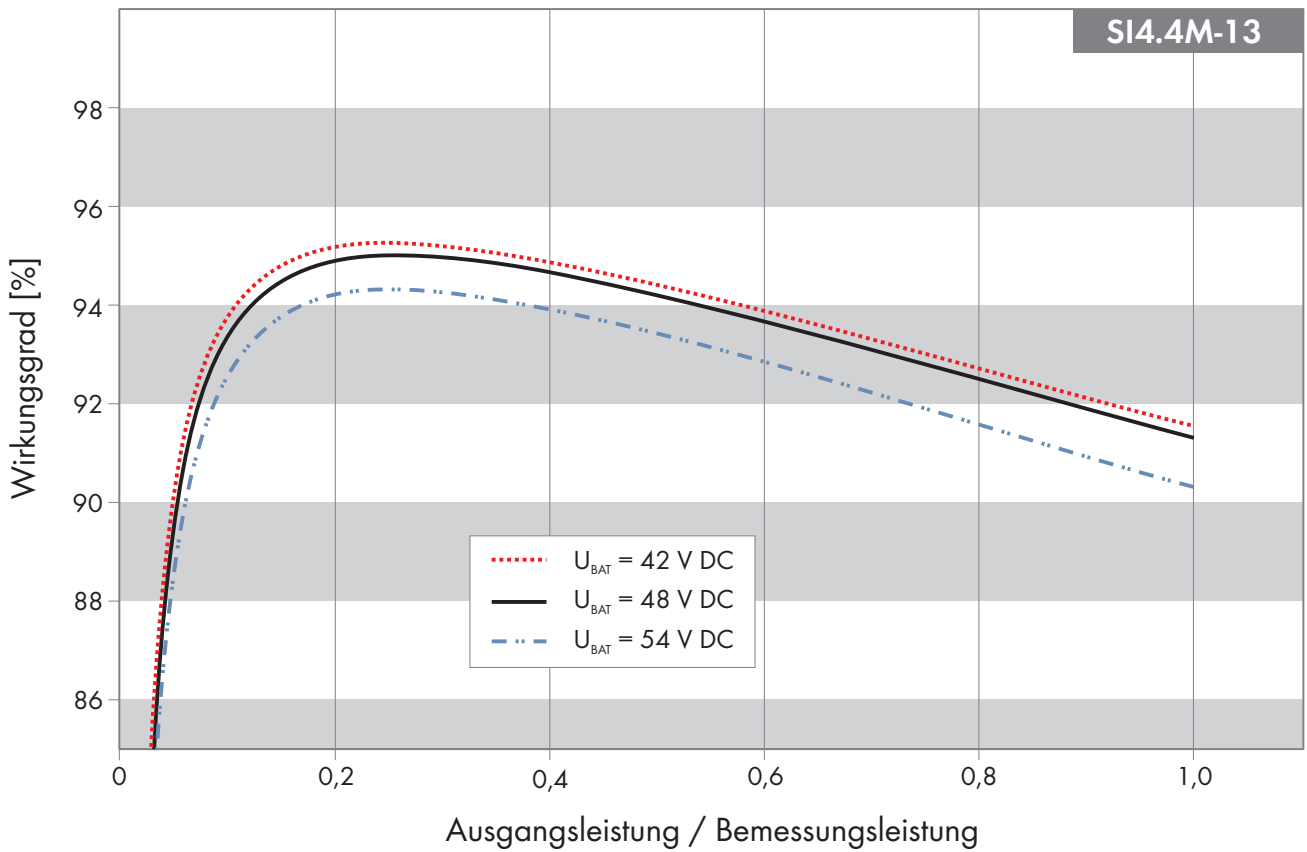


Abbildung 27: Charakteristischer Verlauf des Wirkungsgrades

16.6 Wirkungsgradverlauf Sunny Island 6.0H

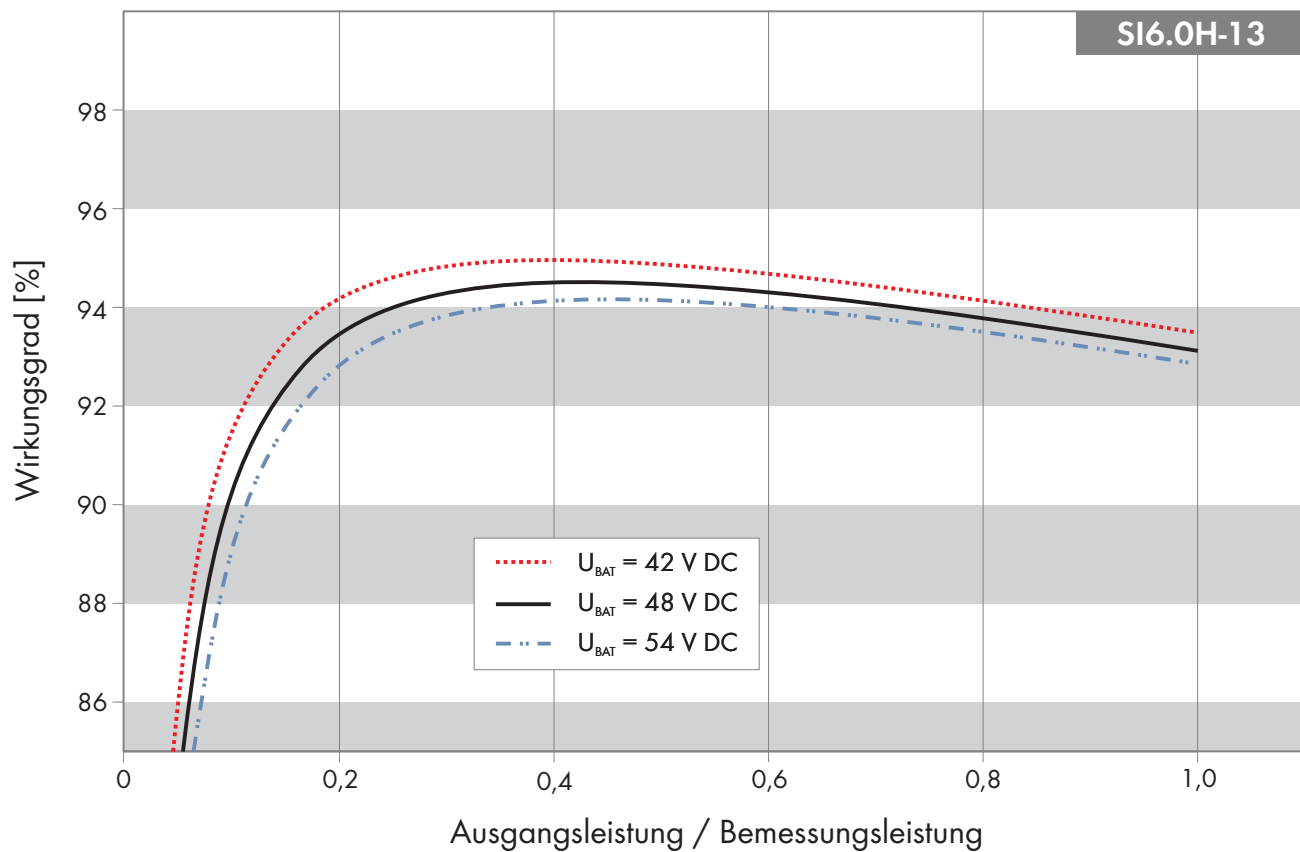


Abbildung 28: Charakteristischer Verlauf des Wirkungsgrades

16.7 Wirkungsgradverlauf Sunny Island 8.0H

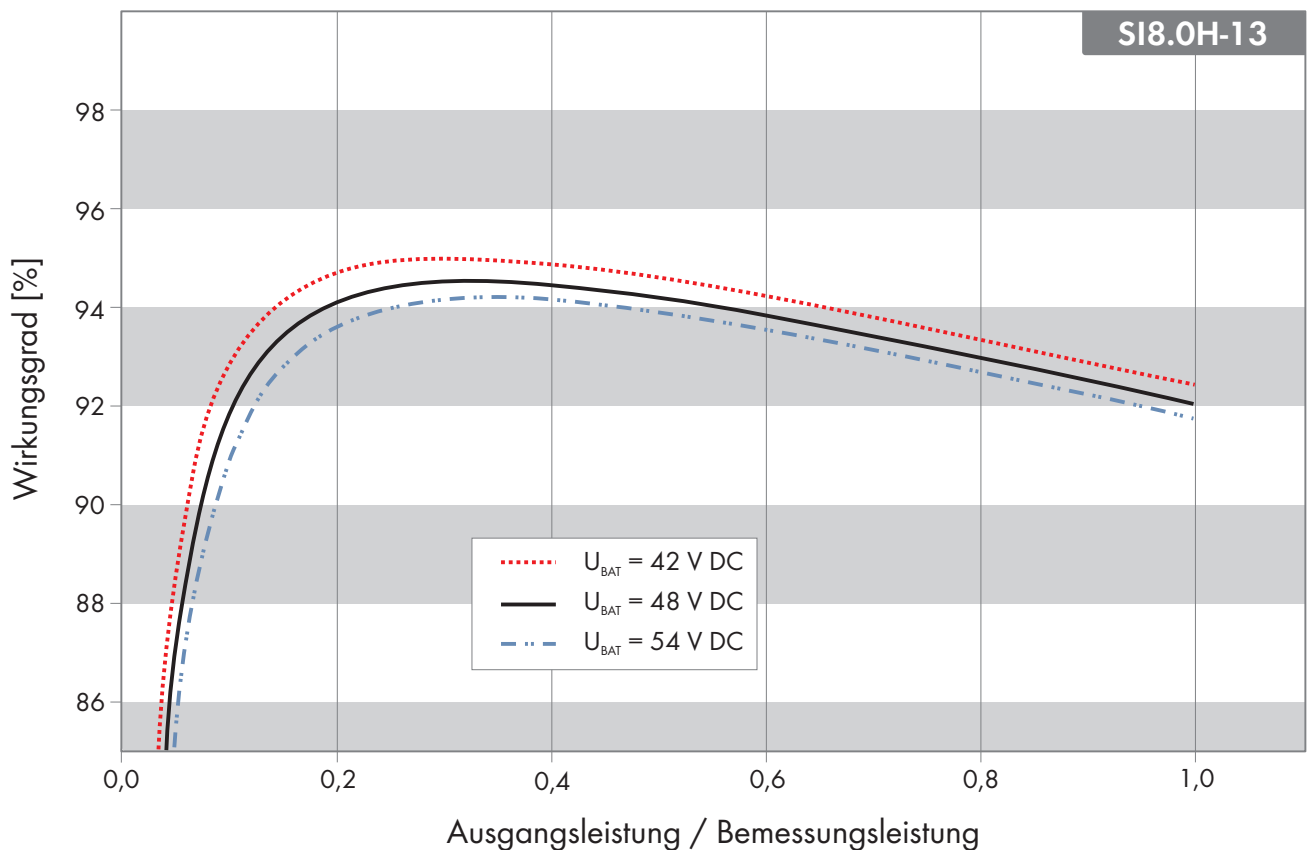


Abbildung 29: Charakteristischer Verlauf des Wirkungsgrades

16.8 Umschaltzeiten des Sunny Island 6.0H / 8.0H

Umschaltzeit des Wechselrichters für hochohmiges Schalten* 0 ms

Umschaltzeit Wechselrichters für niederohmiges Schalten* 20 ms

* Für das gesamte System müssen zusätzlich die Umschaltzeiten von Umschalteinrichtung oder Multicluster-Box beachtet werden.

16.9 Energieverbrauch im Leerlauf und Standby oder Energiesparmodus

	SI4.4M-13	SI6.0H-13	SI8.0H-13
Verbrauch im Standby oder Energiesparmodus	6,8 W	6,5 W	6,5 W
Verbrauch im Leerlauf und Entladebetrieb	18,0 W	25,8 W	25,8 W

16.10 Geräuschemission

Geräuschemission, typisch 49 dB(A)

16.11 Netzform

TN-S-System geeignet

TN-C-S-System	geeignet
Diese Netzform gilt für Ersatzstromsysteme und Systeme zur Eigenverbrauchsoptimierung (nicht für Inselnetzsysteme). Bei Systemen mit MC-BOX-12.3-20 muss eine GRID-BOX-12.3-20 installiert sein.	
TT-Netz	geeignet

16.12 Schutzeinrichtungen

AC-Kurzschluss	ja
AC-Überlast	ja
DC-Verpolungsschutz	nicht vorhanden
Batterietiefentladung	ja
Übertemperatur	ja
Überspannungskategorie nach IEC 60664-1	III

16.13 Ausstattung

Anzahl Taster	3
Anzahl LEDs	3 Duo-Farb-LEDs
Anzahl Schnittstellensteckplätze	1
COM SYNC	nur für interne Kommunikation
SI-SYSCAN.BGx	optional für Sunny Island 6.0H / 8.0H
Anzahl digitaler Steuereingänge	1
High-Pegel digitaler Eingang	9 V bis 63 V
Low-Pegel digitaler Eingang	0 V bis 3 V
Potenzialfreie Steuerkontakte	2 Multifunktionsrelais
Anzahl Anschlüsse für Batteriestromsensoren	1
Messgenauigkeit mit angeschlossenem Batteriestromsensor	± 10 %
Maximale Länge des Messkabels am Batteriestromsensor	3 m
AC Lastschaltgrenze der Multifunktionsrelais 1 und 2	1 A bei 250 V
DC Lastschaltgrenze der Multifunktionsrelais 1 und 2	(siehe Kapitel 16.15, Seite 183)

16.14 Datenspeicherkapazität

	Mit internem Speicher des Wechselrichters	Mit optionaler microSD-Karte
Pro Sekunde aufgenommene Momentanwerte über einen Tag (1 Datei für 1 Tag)	-	über 2 Monate

	Mit internem Speicher des Wechselrichters	Mit optionaler microSD- Karte
Über die Dauer von 5 Minuten aufgenommene Momentanwerte über einen Tag (1 Datei für 1 Tag)	64 Tage	-
Ereignismeldungen	1024	Lebensdauer des Wechselrichters
Pro Sekunde aufgenommene Momentanwerte über 2 Minuten vor und nach jedem Fehler (1 Datei pro Fehler)	für 50 Fehler	für 50 Fehler

16.15 DC-Lastbegrenzungskurve der Multifunktionsrelais

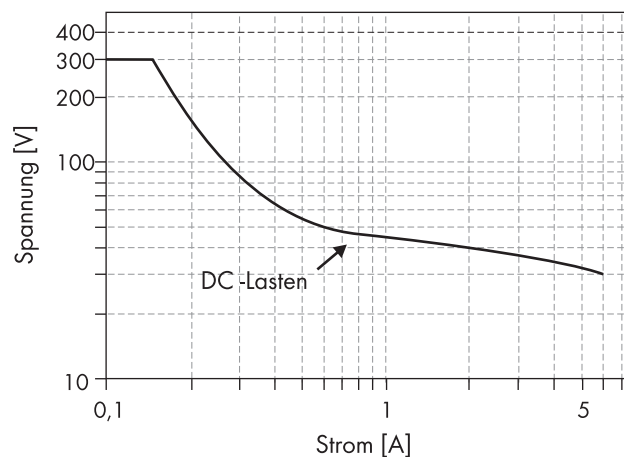


Abbildung 30: DC-Lastbegrenzungskurve der Multifunktionsrelais 1 und 2

16.16 Allgemeine Daten

	SI4.4M-13	SI6.0H-12 / SI8.0H-13
Breite x Höhe x Tiefe	467 mm x 612 mm x 242 mm	467 mm x 612 mm x 242 mm
Gewicht	44 kg	63 kg
Betriebstemperaturbereich	-25 °C bis +60 °C	-25 °C bis +60 °C
Lagerungstemperaturbereich	-25 °C bis +70 °C	-25 °C bis +70 °C
Luftfeuchtigkeit	0 % bis 100 %	0 % bis 100 %
Maximale Einsatzhöhe über NHN	3000 m	3000 m
Topologie	NF-Transformator	NF-Transformator
Ableitstrom	2,22 mA	2,22 mA
Kühlkonzept	OptiCool	OptiCool
Schutzklasse nach IEC 62103	I	I
Klimaklasse nach IEC 60721	3K6	3K6
Schutzart nach IEC 60529	IP54	IP54
Funktechnologie	WLAN 802.11 b/g/n	WLAN 802.11 b/g/n

	SI4.4M-13	SI6.0H-12 / SI8.0H-13
Frequenzband	2,4 GHz	2,4 GHz
Maximale Sendeleistung	100 mW	100 mW

17 Zubehör und Ersatzteile

In der folgenden Übersicht finden Sie die Zubehör- und Ersatzteile zu Ihrem Produkt. Bei Bedarf können Sie diese bei SMA Solar Technology AG oder Ihrem Fachhändler bestellen.

Bezeichnung	Kurzbeschreibung	SMA Bestellnummer
SI-SYSCAN.BGx	Kommunikationsschnittstelle für die Kommunikation der Cluster in einem Multicluster-System	SI-SYSCAN-NR
BAT-TEMP-SENSOR	Batterietemperatursensor vom Typ KTY mit Anschlussleitung (Länge: 10 m)	BAT-TEMP-SENSOR

18 Kontakt

Bei technischen Problemen mit unseren Produkten wenden Sie sich an die SMA Service Line. Folgende Daten werden benötigt, um Ihnen gezielt helfen zu können:

- Batterie-Wechselrichter:
 - Gerätetyp
 - Seriennummer
 - Firmware-Version
 - Ereignismeldung
 - Datei mit Ereignismeldungen für Fehlerbehebung
 - Service-Dateien für Fehlerbehebung
 - Typ und Größe zusätzlicher Energiequellen
 - Typ, Leistung und maximaler Strom des Generators (wenn vorhanden)
 - Optionale Ausstattung, z. B. Kommunikationsprodukte
- Batterien:
 - Typ
 - Nennkapazität und Nennspannung (bei Bleibatterien)

Deutschland	SMA Solar Technology AG	Belgien	SMA Benelux BVBA/SPRL
Österreich	Niestetal	Belgique	Mechelen
Schweiz	Sunny Boy, Sunny Mini Central, Sunny Tripower, Sunny Highpower: +49 561 9522-1499	België	+32 15 286 730
	Monitoring Systems, SMA EV Charger: +49 561 9522-2499	Luxemburg	for Netherlands: +31 30 2492 000
	Hybrid Controller: +49 561 9522-3199	Luxembourg	SMA Online Service Center: www.SMA-Service.com
	Sunny Island, Sunny Boy Storage, Sunny Backup: +49 561 9522-399	Nederland	
	Sunny Central, Sunny Central Storage: +49 561 9522-299	Česko	SMA Service Partner TERMS a.s +420 387 6 85 111
	SMA Online Service Center: www.SMA-Service.com	Magyarország	SMA Online Service Center: www.SMA-Service.com
		Slovensko	
		Türkiye	SMA Service Partner DEKOM Telekomünikasyon A. Ş +90 24 22430605
			SMA Online Service Center: www.SMA-Service.com
France	SMA France S.A.S. Lyon +33 472 22 97 00	Ελλάδα	SMA Service Partner AKTOR FM.
	SMA Online Service Center: www.SMA-Service.com	Κύπρος	Αθήνα +30 210 8184550
			SMA Online Service Center: www.SMA-Service.com
España	SMA Ibérica Tecnología Solar, S.L.U.	United Kingdom	SMA Solar UK Ltd.
Portugal	Barcelona +34 935 63 50 99		Milton Keynes +44 1908 304899
	SMA Online Service Center: www.SMA-Service.com		SMA Online Service Center: www.SMA-Service.com
Italia	SMA Italia S.r.l. Milano +39 02 8934-7299	Australia	SMA Australia Pty Ltd. Sydney
	SMA Online Service Center: www.SMA-Service.com		Toll free for Australia: 1800 SMA AUS (1800 762 287)
			International: +61 2 9491 4200
United Arab Emirates	SMA Middle East LLC Abu Dhabi +971 2234 6177	India	SMA Solar India Pvt. Ltd. Mumbai +91 22 61713888
	SMA Online Service Center: www.SMA-Service.com		

ไทย	Service Partner for String inverter: Solar Power Engineering Co., Ltd. 333/7,8,9 United Tower Building 4th floor. Soi Sukhumvit 55 (Thonglor 17), Klongton Nua, Wattana, 10110 Bangkok, Thailand +66 20598220 smaservice@spe.co.th	대한민국	Enerone Technology Co., Ltd 4th Fl, Jungbu Bldg, 329, Yeongdong-daero, Gangnam-gu, Seoul, 06188, Korea +82-2-520-2666
	Service Partner for Utility: Tirathai E & S Co., Ltd 516/1 Moo 4, Bangpoo Industrial Estate Sukhumvit Road, T. Praksa, A. Muang 10280 Samutprakarn, Thailand +63 1799866 servicepartner.sma@tirathai.co.th	Argentina Brasil Chile Perú	SMA South America SPA Santiago de Chile +562 2820 2101
		South Africa	SMA Solar Technology South Africa Pty Ltd. Cape Town 08600SUNNY (08600 78669) International: +27 (0)21 826 0699 SMA Online Service Center: www.SMA-Service.com
Other countries	International SMA Service Line Niestetal 00800 SMA SERVICE (00800 762 7378423) SMA Online Service Center: www.SMA-Service.com		

19 EU-Konformitätserklärung

im Sinne der EU-Richtlinien



- Elektromagnetische Verträglichkeit 2014/30/EU (29.3.2014 L 96/79-106) (EMV)
- Niederspannung 2014/35/EU (29.3.2014 L 96/357-374) (NSR)
- Funkanlagen 2014/53/EU (22.5.2014 L 153/62) (RED)
- Beschränkung der Verwendung bestimmter gefährlicher Stoffe 2011/65/EU (08.06.2011 L 174/88) und 2015/863/EU (31.03.2015 L 137/10) (RoHS)

Hiermit erklärt SMA Solar Technology AG, dass sich die in diesem Dokument beschriebenen Produkte in Übereinstimmung mit den grundlegenden Anforderungen und anderen relevanten Bestimmungen der oben genannten Richtlinien befinden. Die vollständige EU-Konformitätserklärung finden Sie unter www.SMA-Solar.com.

ENERGY
THAT
CHANGES

