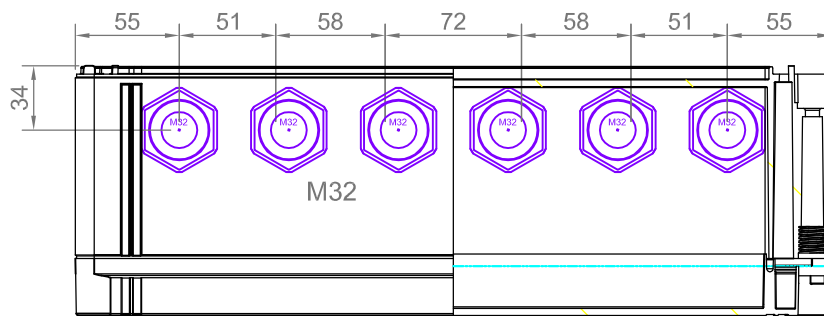
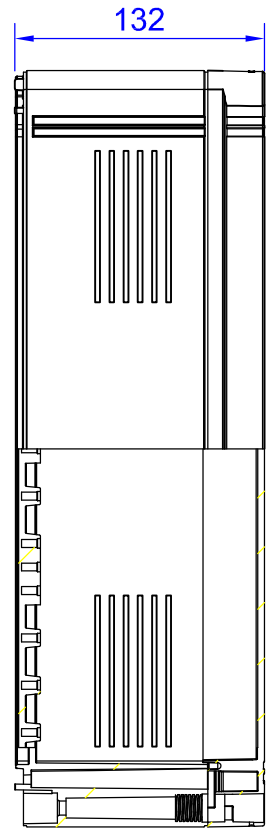
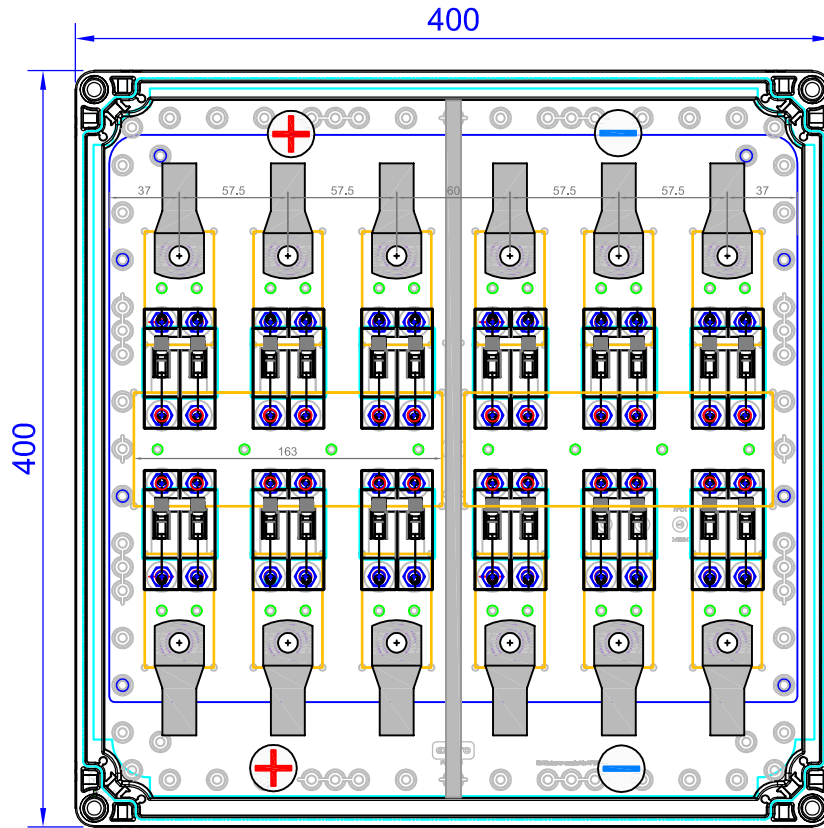
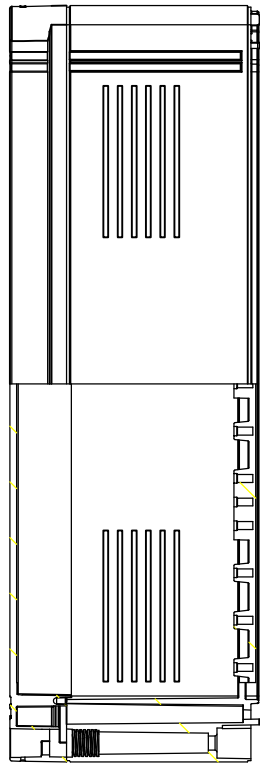
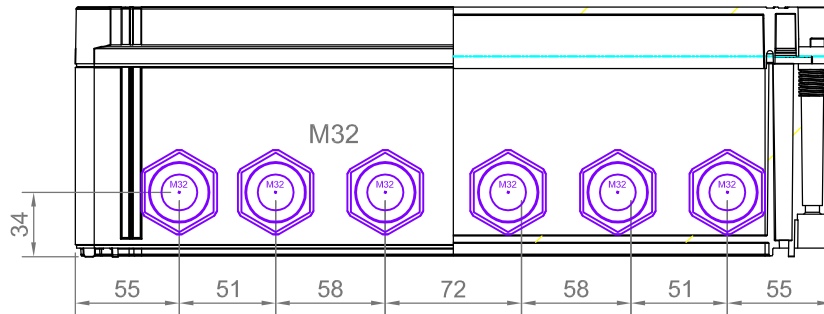


unten Gehäuse Ensto 4040 13



oben

**Verschraubungen:**  
M32 mit Dichtbereich 15-25mm  
**Kabelschuhe:**  
M10 für Charger/Akku

Bauteil	Nm
Emcomp Schalter	4,0



**BAT BREAKER BYD\_3P (3x200A)\_EU**

Matchcode: 3 x Akku-Pack; 3 x Lader\_KS  
Typ: **Ansichten**

Kunde:

Planung: Datum erstellt: 24.09.2018 geprüft: 24.09.2018  
Name werner H. Wimmer

**Produkt**

**Rev.1.0**

Zeich.Nr.: ABZ\_10012582\_1.1 Maßstab: 1 : 4  
Art.Nr.: 10012582 Blatt-Gr.: A4

Änderung 1: Name Datum  
Ä\_BESCHREIBUNG

Änderung 2: Name Datum  
Ä\_BESCHREIBUNG