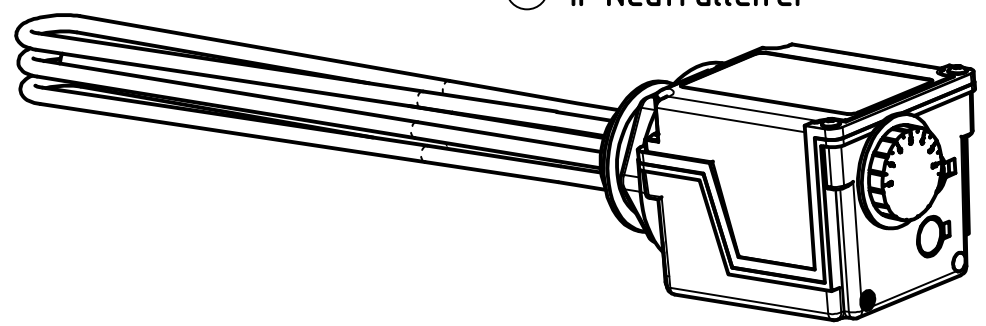


Verschaltung: 400 V ~ 3N/PE Sternschaltung
 Leistungen bis 3kW: Typ SH-2,0 / Typ SH-3,0
 bauseitig umklemmbar (siehe Montageanleitung)
 auf 230 V ~ 3N/PE Wechselstromschaltung

Anwendung: in Wasser
 Betriebsdruck: max. 10 bar
 Schutzart: IP 44
 Regler: 32.....75°C, Begrenzer: 98°C - 8K
 Frostschutzstufe: Anschlag links 9°C ± 6K

lfd. Nr.	Typ	Leistung (kW)	ET (mm)	TRIAS-Art.-Nr.	lfd. Nr.	Typ	Leistung (kW)	ET (mm)	TRIAS-Art.-Nr.
* 08	JS-4,5	4,5	470 -20	JSP1 047120 I32KE1	# * 17	JS-9,0	9,0	780 -20	JSP1 078120 I32KE3
# * 07	JS-3,0	3,0	375 -15	JSP1 038120 I32KE1	# * 16	JS-6,0	6,0	590 -20	JSP1 059120 I32KE3
06	SH-9,0	9,0	780 -20	JSP1 078120 I32KH1	# * 15	JS-4,5	4,5	470 -20	JSP1 047120 I32KE3
05	SH-7,5	7,5	720 -20	JSP1 072120 I32KH1	# 14	SH-9,0	9,0	780 -20	JSP1 078120 I32KH3
04	SH-6,0	6,0	590 -20	JSP1 059120 I32KH1	# 13	SH-7,5	7,5	720 -20	JSP1 072120 I32KH3
03	SH-4,5	4,5	470 -20	JSP1 047120 I32KH1	# 12	SH-6,0	6,0	590 -20	JSP1 059120 I32KH3
# 02	SH-3,0	3,0	375 -15	JSP1 038120 I32KH1	# 11	SH-4,5	4,5	470 -20	JSP1 047120 I32KH3
# 01	SH-2,0	2,0	330 -15	JSP1 033120 I32KH1	* 10	JS-9,0	9,0	780 -20	JSP1 078120 I32KE1
					* 09	JS-6,0	6,0	590 -20	JSP1 059120 I32KE1

* elektropoliert
 (a) # Neutralleiter



Allgemeintoleranzen ISO 2768-c		Oberfläche		Maßstab: 1:1		(Gewicht)	
Datum		Name		Werkstoff:			
Bearb.	01.12.2016	Krauße		Einschraubheizkörper, kplt. isolierte Ausführung mit Betriebsanzeige			
Gepr.	01.12.2016	Krauß					
Norm							
VULCANIC-TRIATHERM <small>S:\Konstruktion\Zeichnungen\Z- Inventor\Zeichnungen\Inventor\ZEICHNUNGEN-C\TTELE_A - Y\JS013-00\JS013-00a.iam</small>				Blatt 1		1 BL.	
Revisionsbemerkung				(Ers. für:)			

Weitergabe sowie Vervielfältigung, Verbreitung und/oder Bearbeitung dieses Dokumentes, Verwertung und Mitteilung seines Inhaltes sind verboten, soweit nicht ausdrücklich gestattet. Zuwiderhandlungen verpflichten zu Schadensersatz.