



# Mini 3-3 | Mini 3-6

## Leistungsmerkmale

- LiFePO<sub>4</sub> Batterietechnologie – Höchstmaß an Sicherheit mit nutzbarer Kapazität von 3 kWh
- Eigenverbrauchsoptimierung durch Verbindung mit einer ein- oder dreiphasigen-PV-Anlage
- jederzeit erweiterbar auf 6 kWh
- funktionsfähig im ein- und dreiphasigen Netz
- einfacher Anschluss
- einfache Bedienung (3 Steuerungsknöpfe am Gehäuse)
- Notstromfunktion mit automatischer Netzfreeschaltung

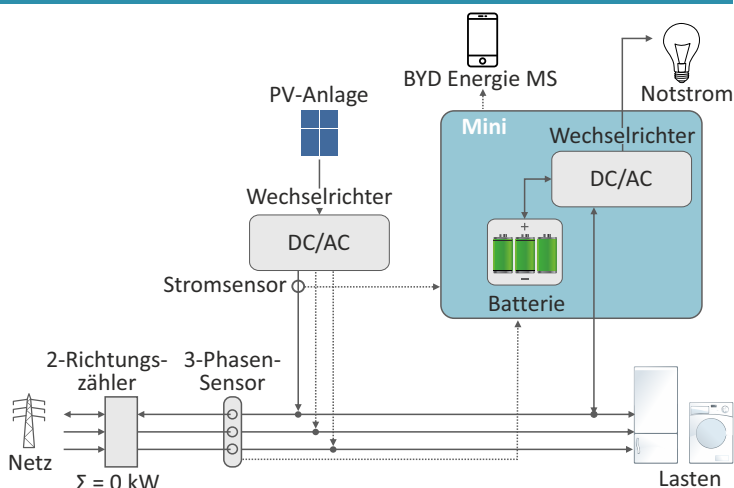
Der FENECON **Mini** ist der günstige Einstieg in die Energiespeicherung. Er ist ein kleines, intelligentes System zur Speicherung elektrischer Energie, um den **Eigenverbrauch** zu erhöhen und den **Autarkiegrad** zu steigern.

Er wird bei herkömmlichen PV-Anlagen wechselstromseitig (AC-seitig) nach dem Wechselrichter eingebunden. Zur Beladung der **Lithium-Eisenphosphat-Batterie** wandelt er den Wechselstrom in Gleichstrom (DC) für die Batteriebeladung um. Ein 3-Phasen-Sensor erfasst Stromeinspeisung oder -bezug am Zähler. Entsprechend werden auf der Anschlussphase Beladungen und Entladungen durchgeführt, um die Batterie zu beladen, bzw. den Eigenverbrauch in saldierender Betriebsweise auszugleichen. Die **Notstromfunktion** versorgt einzelne Verbraucher auch bei Ausfall des öffentlichen Netzes.

Die **kompakte Größe** des Speichers erleichtert den Transport und die Installation. Die Überwachung erfolgt mit Hilfe eines Online-Monitorings, das als „App“ von BYD verfügbar ist (BYD Energie MS).

Weitere Informationen und ein Installationsvideo finden Sie unter <https://fenecon.de/page/stromspeicher-mini-es>.

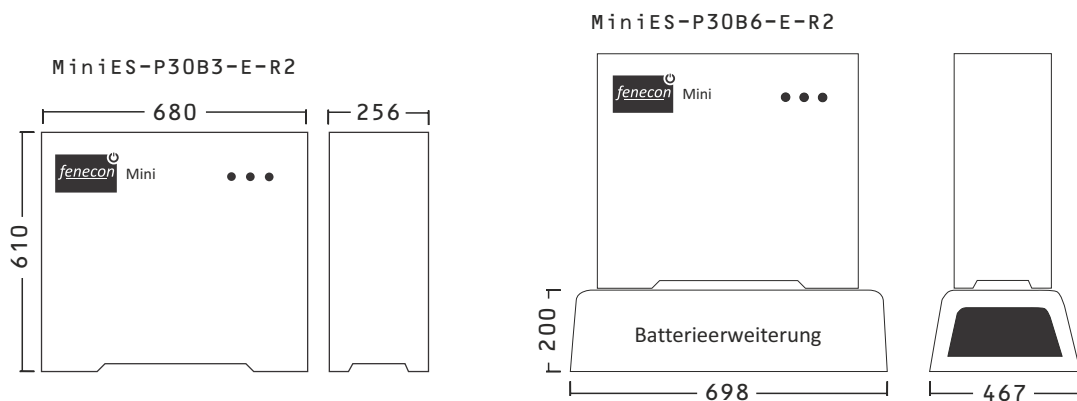
## Systemaufbau



Ihr Stromspeicher-Spezialist:



Build Your Dreams



## Technische Parameter gemäß Hersteller

		FENECON Mini 3-3	FENECON Mini 3-6
Technische Bezeichnung		MiniES-P30B3-E-R2	MiniES-P30B6-E-R2
Wechselrichter	Nennleistung	3 kVA	
	Nennspannung	230 V	
	Frequenz	50 Hz	
	Max. Ausgangsstrom	13 A	
	Wirkungsgrad	93 %	
Notstromfunktion	Nennleistung	2 kVA	
Batterie	Technologie	LiFePO <sub>4</sub>	
	Nennkapazität	3,3 kWh	6,6 kWh
	Nutzbare Kapazität	3,0 kWh	6,0 kWh
	Zyklenanzahl	6.000	
	Batteriemanagement	Ja	
	Aktives Balancing	Ja	
Garantie FENECON	5 Jahre Produktgarantie – verlängerbar auf 10 Jahre, 10 Jahre 80 % Zeitwertersatzgarantie gem. KfW-Richtlinien, 12 Jahre oder 6.000 Zyklen Kapazitätsgarantie bis 70 % der nutzbaren Kapazität		
Zertifizierung	CE, EN 62477-1:2012/A11:2014EN; EN 62040-1:2008/A1:2013; IEC 62477-1(ed.1); EN 62477-1:2012/A11:2014; IEC 62040-1(ed.1);am1; EN 62040-1:2008/A1:2013; DIN VDE 0126-1-1:2013; VDE-AR-N 4105:2011; DIN V VDE V 0124-100:2012; PPP 59034A:2014, Niederspannungsrichtlinie (VDE-AR-N 4105)		
Schnittstellen		RS485, Ethernet	
IP Schutzart		IP 32	
Temperaturbereich		0 - 40 °C	
Luftfeuchtigkeit		5 - 95 %	
Einsatzhöhe über NN		< 2.000 m	
Max. Lautstärke		45 dB	
Abmessungen (B/T/H)		680 x 256 x 610 mm	698 x 467 x 810 mm
Gewicht		98 kg	155 kg