



GOODWE **PLUS⁺**







Installateur-Schulung


Modul 2: Inbetriebnahme und Monitoring

Vorteile von GoodWe PLUS+ für Installateure

  QUALIFIZIERT ALS
GOODWE **PLUS+**
INSTALLATEUR

  TECHNISCH-PRAKTISCHE
AUSBILDUNG IN GOODWE-
PRODUKTEN

  KOSTENLOSE AUTOMATISCHE
GARANTIEVERLÄNGERUNG ⁽¹⁾

  EXKLUSIVE SERVICE UND
GARANTIEVORTEILE ⁽²⁾

(1) Verlängerung von 5 auf 10 Jahre für alle Netz-Wechselrichter bis 20KW, die in der EU, Norwegen oder der Schweiz installiert und an das SEMS-Portal angeschlossen sind.

(2) Bitte besuchen Sie unser Website: <https://de.goodwe.com/garantie-de.asp>, um alle Informationen zur Garantieunterstützung zu erhalten.

Ablauf der Schulung

Modul 1

Portfolio
& Anwendung

Modul 2


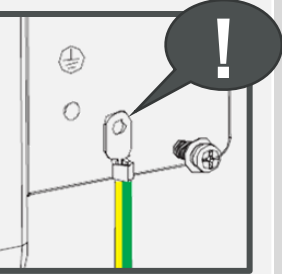



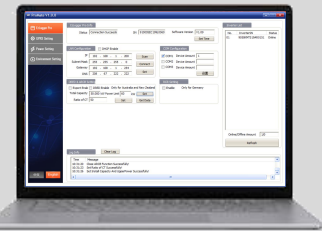



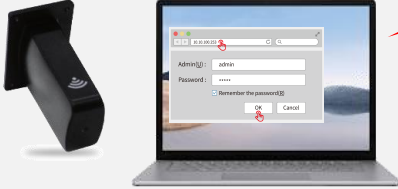



Inbetriebnahme
& Monitoring

Modul 3

Troubleshooting
& Service

- An allen 3 Schulungsmodulen teilnehmen
- Mindestens 70% der gestellten Fragen richtig beantworten
- Schulungsreihen jeden Monat oder zweiten Monat (nachholen möglich)

Ablauf einer Installation

1. Montage	2. DC an	3. Inbetriebnahme	4. AC an	5. Internetanbindung	6. Monitoring
  <p>Erdung! Am Gehäuse</p>	<p>Pw:1111 (Pw:1234) Pw:goodwe2010</p>  <p>PV Master Funktionen nun in SolarGo</p>	  <p>Display / SolarGo App Für Alle GW Produkte</p> <p>PV Master Hybride & Batterie WR</p>  <p>Promate (PC) Logger</p>	 	 <p>Wifi + Sems App</p>  <p>Wifi + PC (Browser)</p>  <p>LAN Dongle</p>  <p>RS485 > Logger > LAN</p>	<p>Solar Wifixxxxxxx WifiPw:12345678</p> <p>10.10.100.253 admin pw:admin</p>  <p>Sems Portal Sems App</p>

Agenda: Inbetriebnahme und Monitoring

- 1. Vorbereitung und Montage der Wechselrichter**
- 2. Inbetriebnahme Netzwechselrichter**
- 3. Inbetriebnahme Speicherwechselrichter**
- 4. Internet Konfiguration**
- 5. SEMS Monitoring**

Agenda: Inbetriebnahme und Monitoring

- 1. Vorbereitung und Montage der Wechselrichter**
2. Inbetriebnahme Netzwechselrichter
3. Inbetriebnahme Speicherwechselrichter
4. Internet Konfiguration
5. SEMS Monitoring

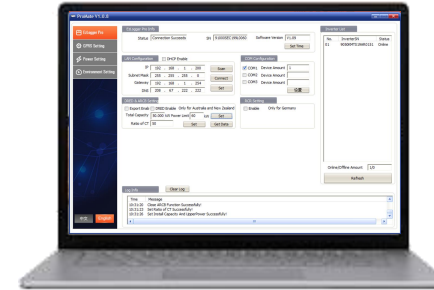
Das sollten Sie vor Ort dabei haben



GoodWe Installationshandbuch
→ Versionen in deutscher Sprache verfügbar
unter www.goodwe.com



Smartphone
Inbetriebnahme-App



PC
Bei Loggern / Kaskaden



Werkzeug



Multimeter und Stromzange
(empfohlen)



Schutzausrüstung

Inhalt der Produktverpackung überprüfen



GOODWE
SOLAR-WECHSELRICHTER

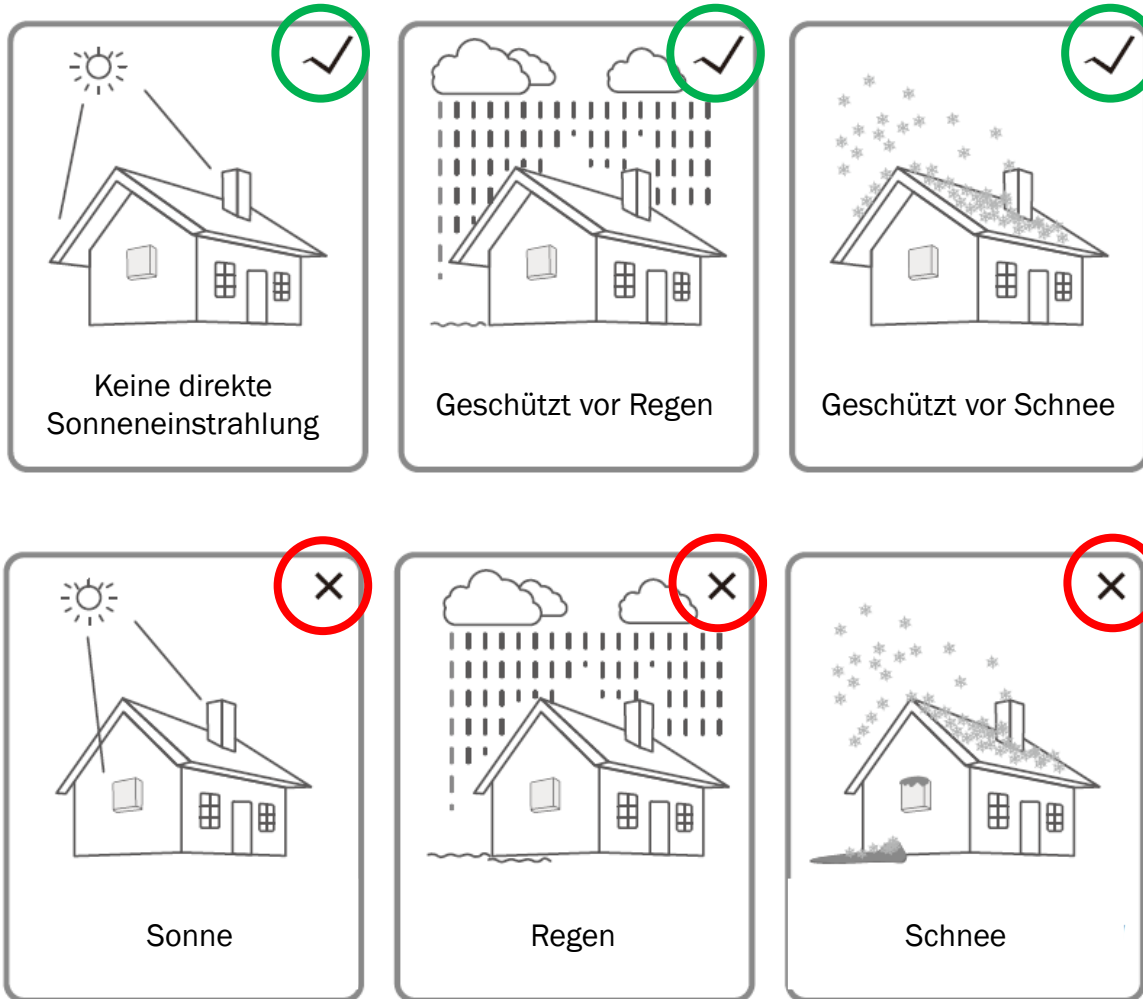
Version 1.1



Inhalt mit Auflistung im
Installationshandbuch überprüfen

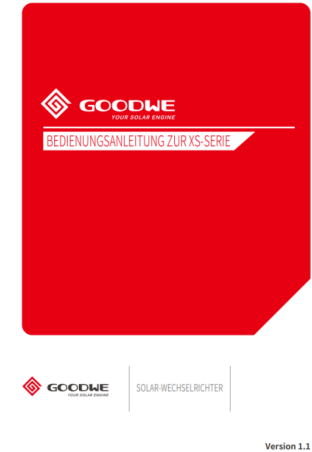
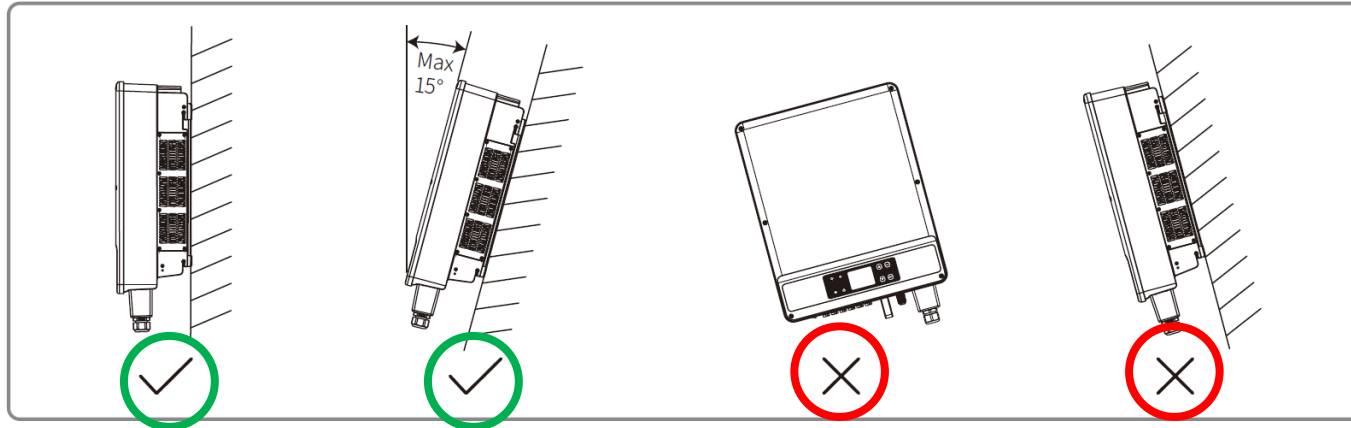


Installationsstandort auf Tauglichkeit prüfen

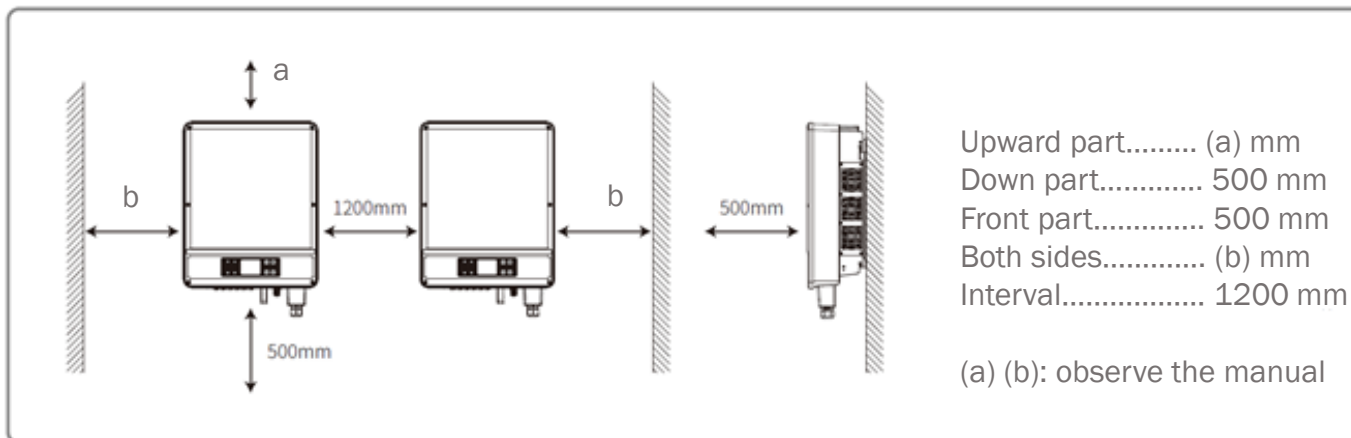


Installationsstelle des Wechselrichters prüfen

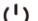












- Zulässige Montagewinkel beachten – Je nach Produktserie unterschiedlich

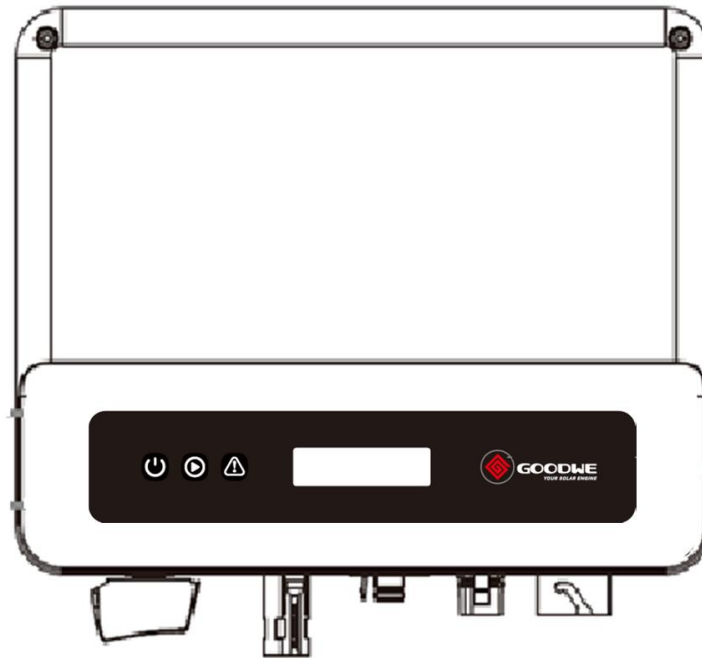


- Mindestabstände beachten – Je nach Produktserie unterschiedlich



Typenschilder überprüfen

Indicator	Status	Explanation
 Power		ON = WiFi connected/active
		BLINK 1 = WiFi system resetting
		BLINK 2 = Not connect to router
		BLINK 3 = WiFi server problem
		BLINK = RS485 connected
		OFF = WiFi not active
 Run		On = Inverter is feeding power
		OFF = Inverter is not feeding power at the moment
 Fault		On = Fault occurred
		OFF = No fault




GOODWE
your solar engine

Name: Grid-Tied PV Inverter
Type : GW700-XS

Max. PV-generator power	910W
Vmax PV	500V _{d.c.}
Isc PV	15.8A _{d.c.}
MPPT voltage range	50...450V _{d.c.}
Max. DC current	12.5A _{d.c.}
Rated grid voltage	220/230V _{a.c.}
Max. output current	3.5A _{a.c.}
AC-grid frequency	50/60Hz
Rated power	700W
Max. apparent power	800VA
Inverter topology	Non-isolated
Power factor range	Default >0.99 0.8cap. 0.8ind
Operating temperature range	-25...60°C
AC overvoltage-category	Category III
DC overvoltage-category	Category II
IP degree	IP65
Protective class	Class I

Grid-connected standard
VDE-AR-N 4105, VDE0126-1-1, EN 50438, IEC61727, IEC62116



S/N: 90700SSX194W0253

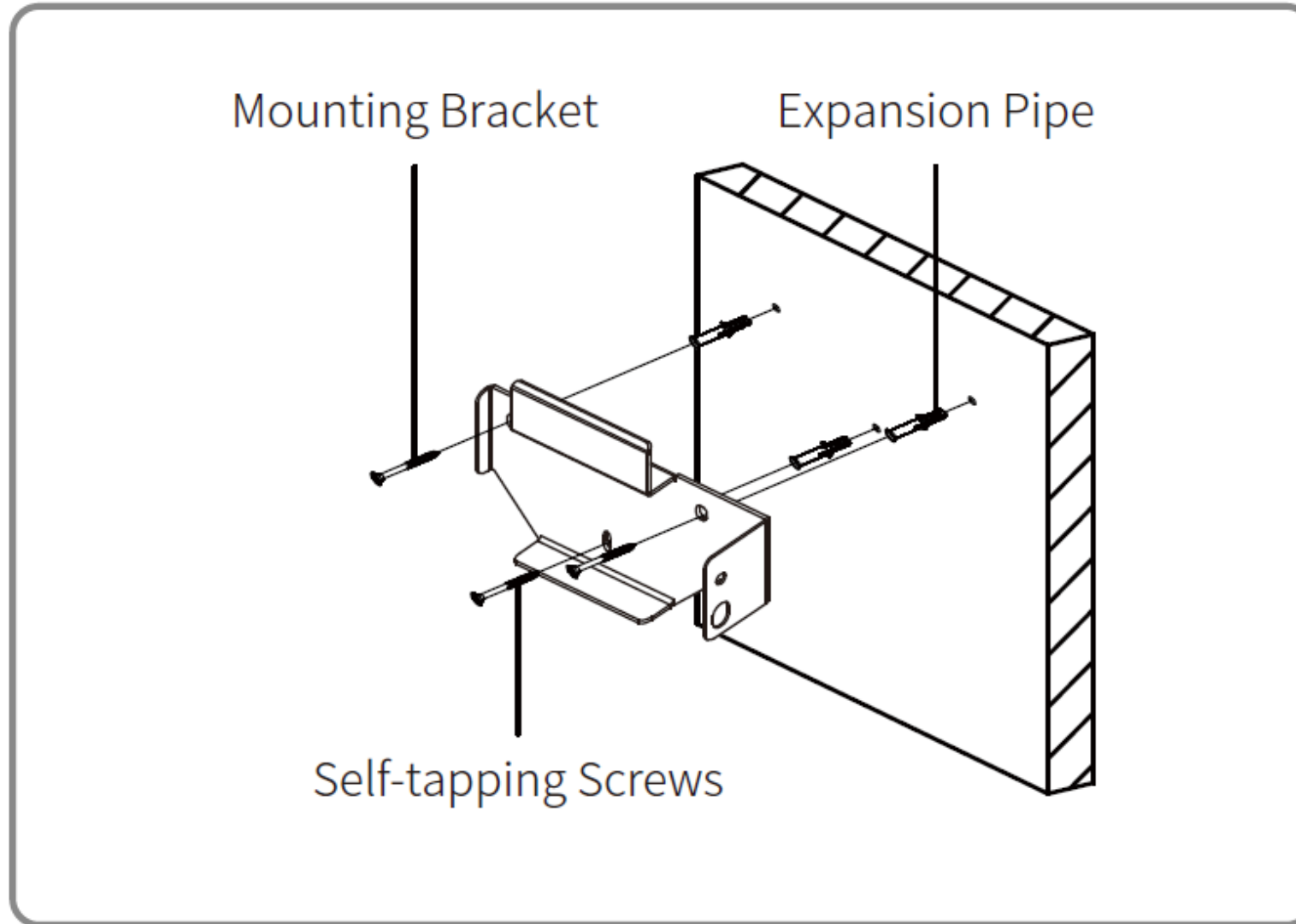
Check Code: 061120 Made in China

TEL: +86 512 6239 7998
EMAIL: service@goodwe.com
ADD: NO 189 KunLunShan Road
Suzhou New District, Jiangsu, China

← Technische Daten

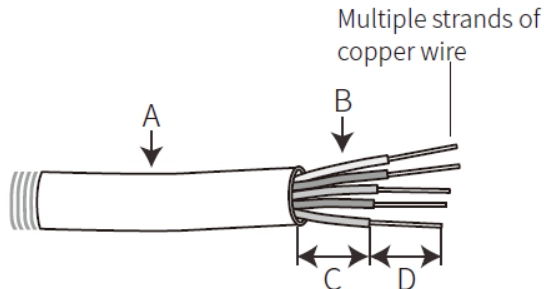
← Seriennummer & Check Code

Wechselrichter-Montage mit Wandhalter



AC Anschlüsse vorbereiten

Leitungsquerschnitte und Isolierabstände überprüfen



Multiple strands of copper wire

Grade	Description	Value
A	Outer diameter	17~20kW: 18~25mm 25kW:22~32mm
B	Conductor Material Sectional Area	17kW:6~16mm ² 20kW:10~16mm ² 25kW:10~25mm ²
C	Bare wire length	45mm around
D	Wire length	12mm around



Dimensionierung vom Leitungsschutzschalter überprüfen

Inverter model	Recommended circuit breaker specifications
GW4K-DT / GW5K-DT / GW6K-DT	16A
GW8K-DT / GW8KAU-DT / GW10KT-DT / GW10KAU-DT	25A
GW12KT-DT / GW12KAU-DT / GW15KT-DT / GW15KAU-DT / GW17KT-DT / GW17KAU-DT	32A
GW20KT-DT / GW20KAU-DT	40A
GW25KT-DT	50A

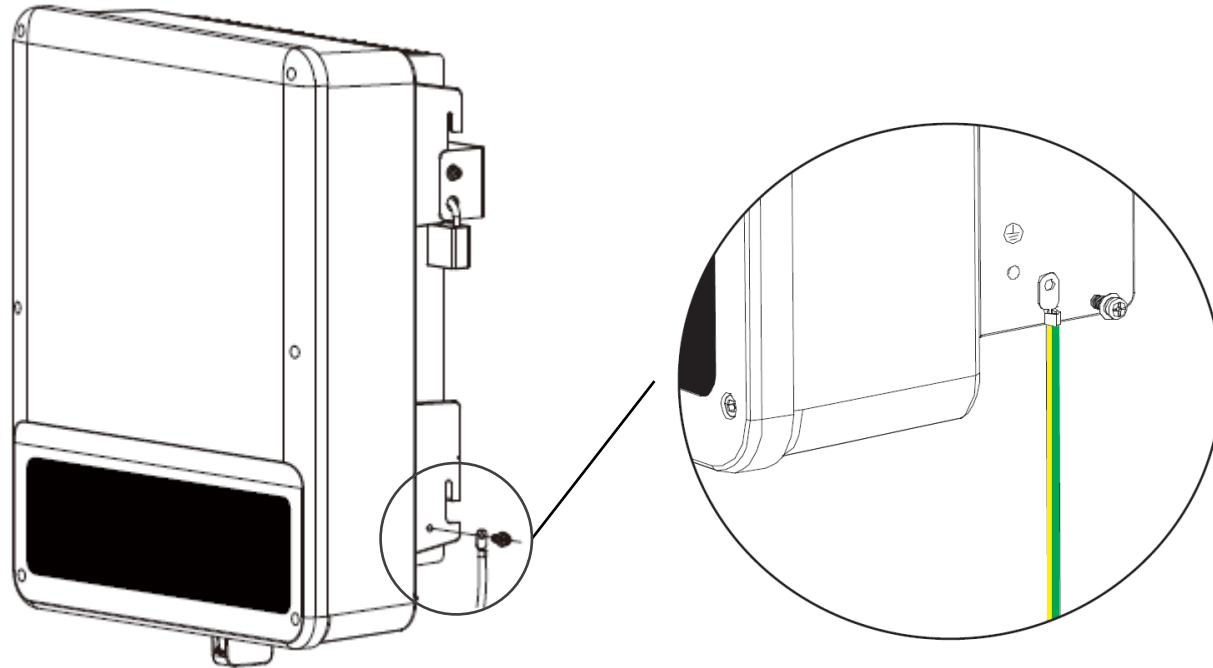
DC Anschlüsse vorbereiten

Crimpzange für MC4 Anschlüsse verwenden



Erdung nicht vergessen




- Erdung ist immer am Gehäuse vom Wechselrichter
- Kabelschuh im Lieferumfang verwenden – Leitungsquerschnitte beachten



Agenda: Inbetriebnahme und Monitoring

1. Vorbereitung und Montage der Wechselrichter
- 2. Inbetriebnahme Netzwechselrichter**
3. Inbetriebnahme Speicherwechselrichter
4. Internet Konfiguration
5. SEMS Monitoring

Netzwechselrichter Residential - Übersicht

	XS	DNS	SDT G2
			
AC Nennleistung	0.7 – 3 kW	3 – 4.6 kW	4 – 15 kW
Netzanschlussart	einphasig	einphasig	dreiphasig
MPPTs	1	2	2
Gewicht	5.8 kg	13 kg	18 kg
Größe	295 x 230 x 113	354 x 433 x 147	354 x 433 x 147
Max DC-Spannung	500 V	600 V	1000 V

Standard-Ausstattung

- WLAN-Kommunikation

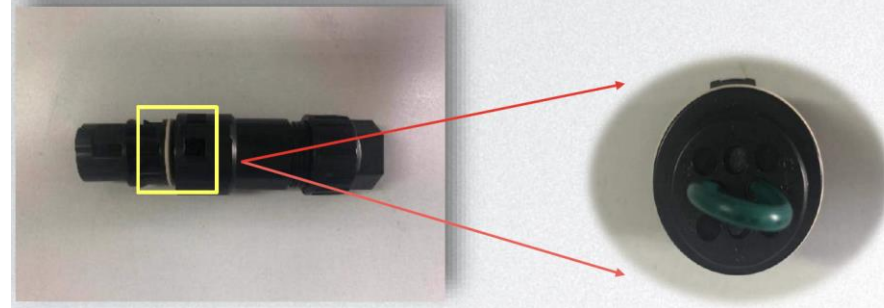
Optionen:

- LAN-Kommunikation
- Einspeisebegrenzung mit Stromwandlern oder Smart Meter

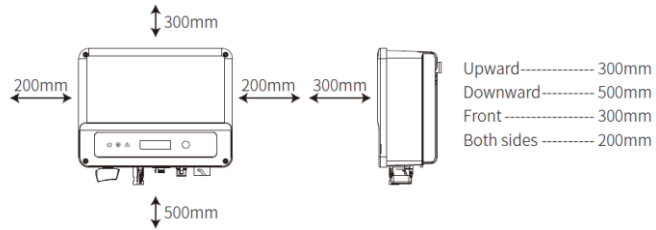
XS Serie: Anschluss für Fernabschaltung unbedingt belegen!



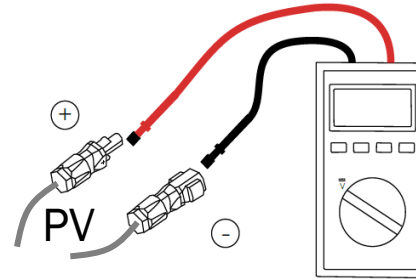
- **Stecker in der Zubehörbox**
- Stecker muss angeschlossen werden, auch wenn keine externe Kommunikation vorhanden ist
- Ohne Anschluss bleibt der Wechselrichter im Warte-Modus



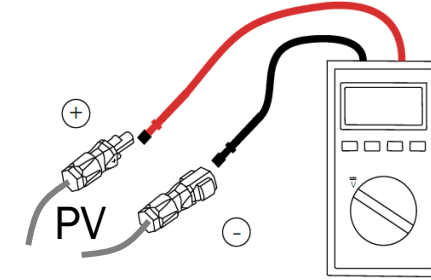
Finaler Check



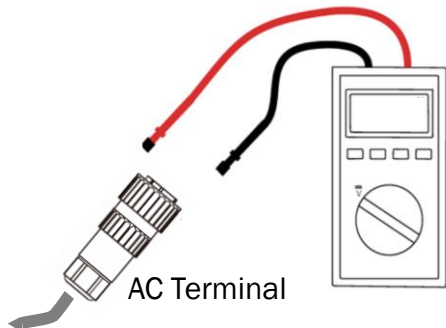
1. Wechselrichter ist gemäß
Installationshandbuch installiert ist



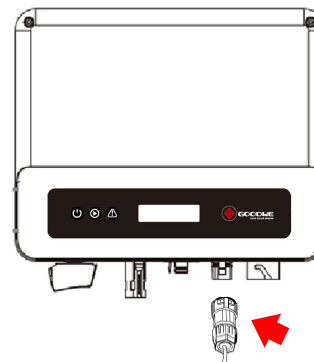
2. Polarität der Strings stimmt



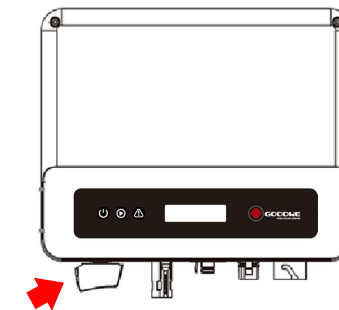
3. String-Spannung < maximale Spannung
4. String-Spannung > Startspannung



4. Netzspannung stimmt; keine Phasen
verdreht

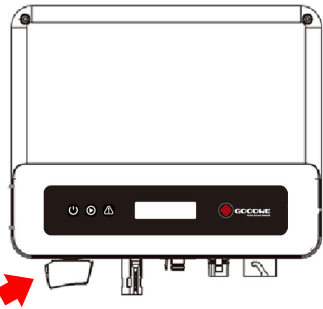


5. Kommunikationsanschluss belegt
(XS Serie)



6. DC Schalter einschalten

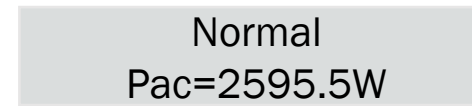
Ländereinstellung am Display



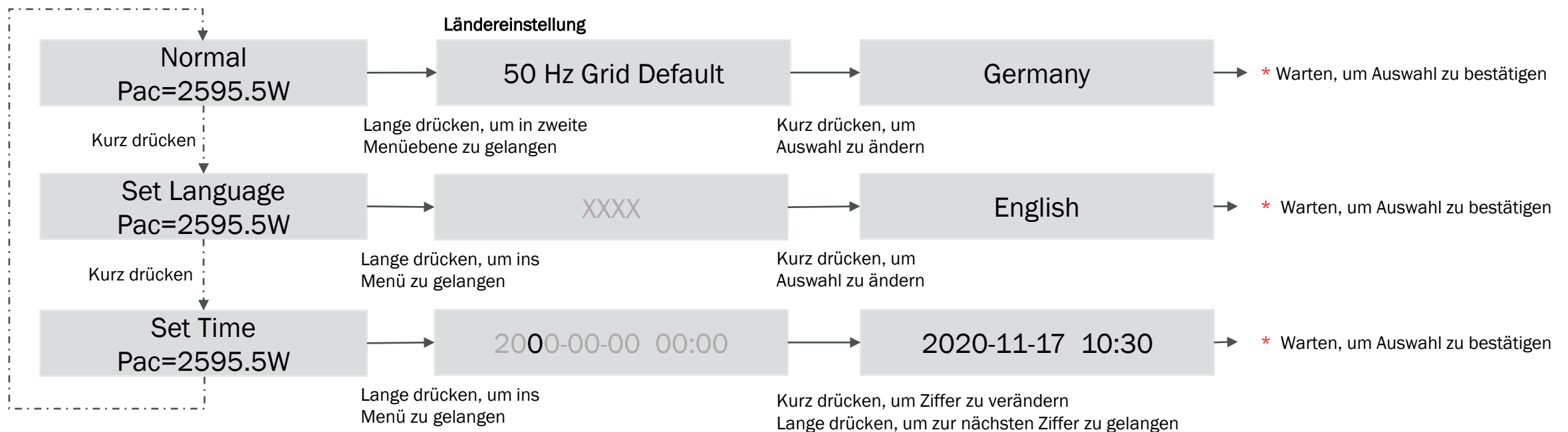
1. DC und AC Schalter einschalten



2. Mit der GoodWe-Taste im Menü navigieren

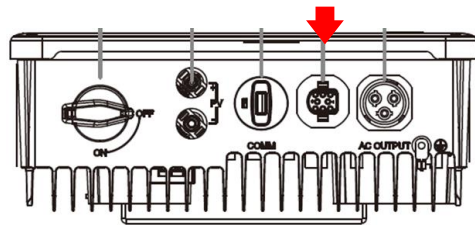


3. Home-Anzeige

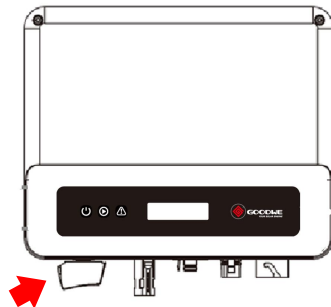


Details siehe Seite 28: https://de.goodwe.com/Public/Uploads/sersups/GW_SDT%20G2_User%20Manual-EN.pdf

Einstellung der Einspeisebegrenzung am Display



1. Smart Meter anschließen



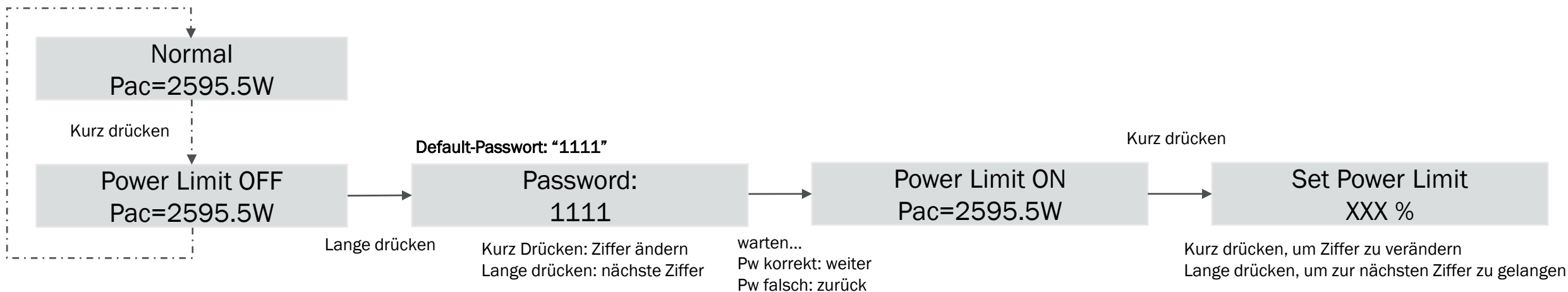
2. DC und AC Schalter einschalten



3. Mit der GoodWe-Taste im Menü navigieren

Normal
Pac=2595.5W














4. Home-Anzeige

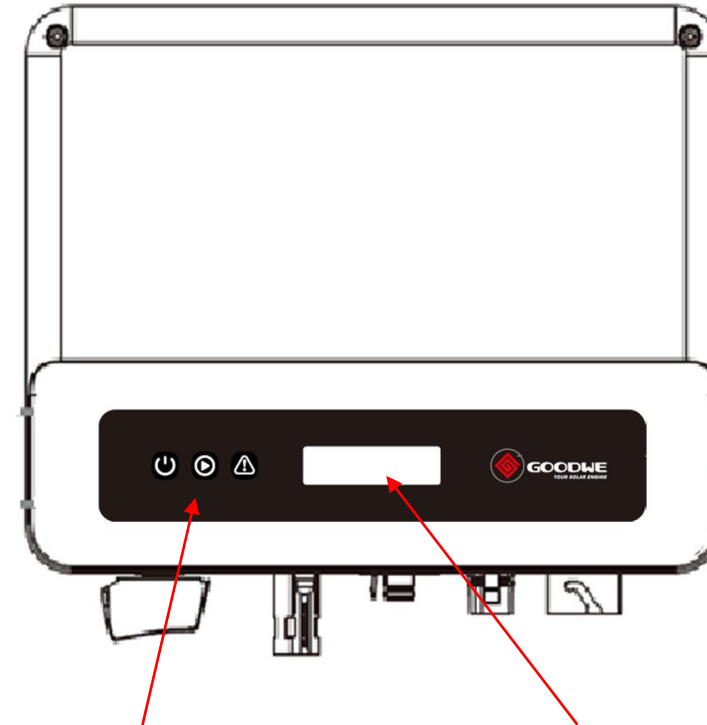


Beispiele:

- Set Power Limit 70% → 70% der Wechselrichter-Nennleistung P_{AC-Nom}
- Set Power Limit 80% → 80% der Wechselrichter-Nennleistung P_{AC-Nom}

LED Anzeige und Display überprüfen

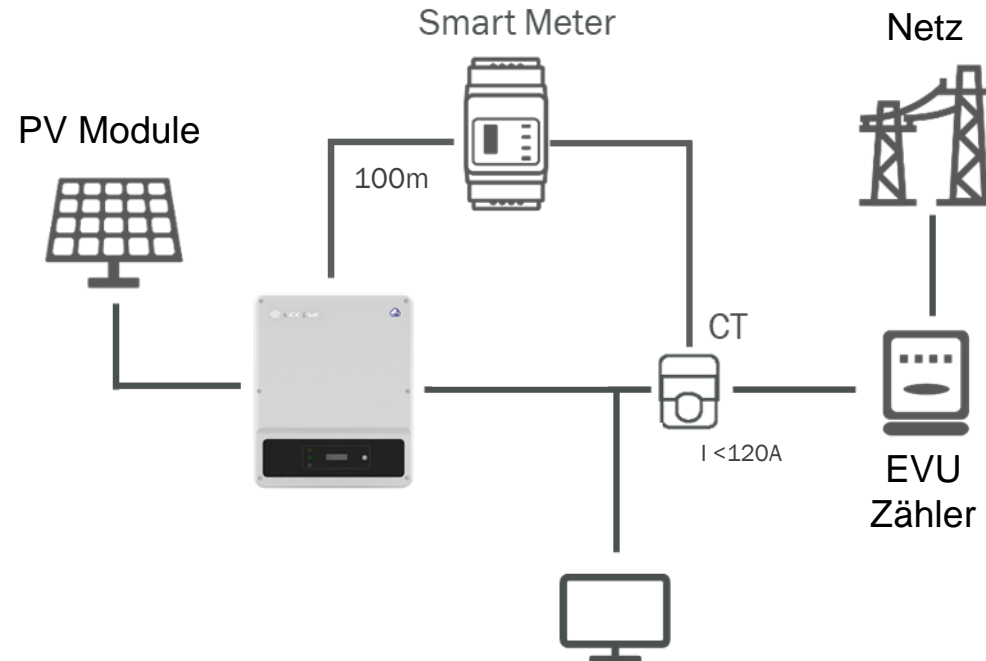
Indicator	Status	Explanation
 Power		ON = WiFi connected/active
		BLINK 1 = WiFi system resetting
		BLINK 2 = Not connect to router
		BLINK 3 = WiFi server problem
		BLINK = RS485 connected
		OFF = WiFi not active
 Run		On = Inverter is feeding power
		OFF = Inverter is not feeding power at the moment
 Fault		On = Fault occurred
		OFF = No fault



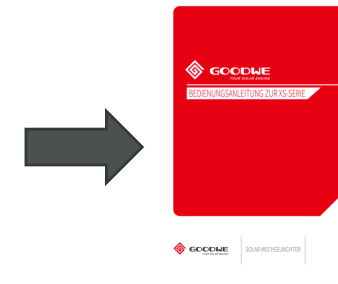
LED status

LCD








Dynamisch Einspeisebegrenzung mit Smart Meter GM3000



- Smart Meter separate erhältlich
- 3x vorverdrahtete Stromwandler „CT“
- 1x vorverdrahtete RJ45 Buchse
- Auf richtige PIN-Belegung der Kommunikationskabel am Wechselrichter achten



Dynamisch Einspeisebegrenzung Übersicht

	CT90	GM1000	GM 3000	GM3000C	EzLogger Pro	SEC1000	SEC1000S
							
EM/ES/SBP/EH/BH	-	✓	✓*	-	-	-	-
ET/BT	-	-	✓	✓	-	-	✓*
ETC/BTC	-	-	-	✓	-	-	-
XS	✓	✓	-	-	From 21Q1	-	-
DNS	✓	✓	-	-	-	-	-
SDT G2	-	-	✓	-	✓	✓	-
SMT	-	-	✓	✓	✓	✓	-
MT	-	-	-	-	✓	✓	-
HT	-	-	-	-	✓	✓	-

✓ Standard-Ausstattung

✓ Separates Zubehör

*Bei Parallelschaltung mehrerer ETs/BTs

Netzwechselrichter für Gewerbeanlagen - Übersicht

Einzelwechselrichter:

- Inbetriebnahme Wechselrichter via SolarGo
 - Netzanschlussbedingungen
 - Optional: Anpassung an Verteilnetzbetreiber Angaben
 - Optional: Dynamische Einspeiseregulung (Smart Meter)

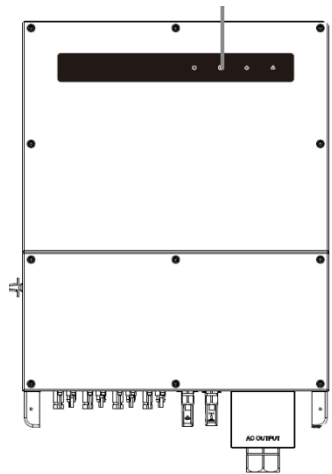


Mehrere Wechselrichter:

- Inbetriebnahme Wechselrichter via SolarGo wie bei EinzelWR
- Inbetriebnahme Logger via Promate (PC)
 - Parametrierung Klappwandler
 - Optional: Einbinden von Rundsteuerempfängern
 - Optional: Dynamische Einspeiseregulung



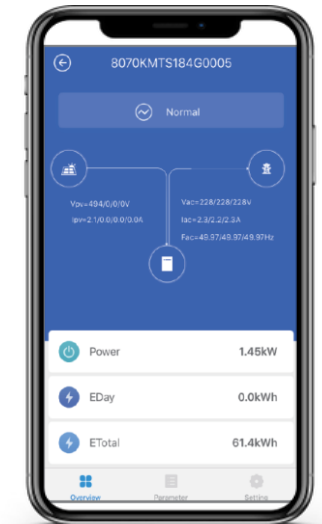
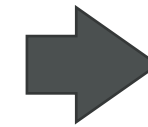
Wechselrichter ohne Display mit SolarGo App einrichten



Smartphone mit dem
Wechselrichter-WLAN verbinden



SolarGo App öffnen

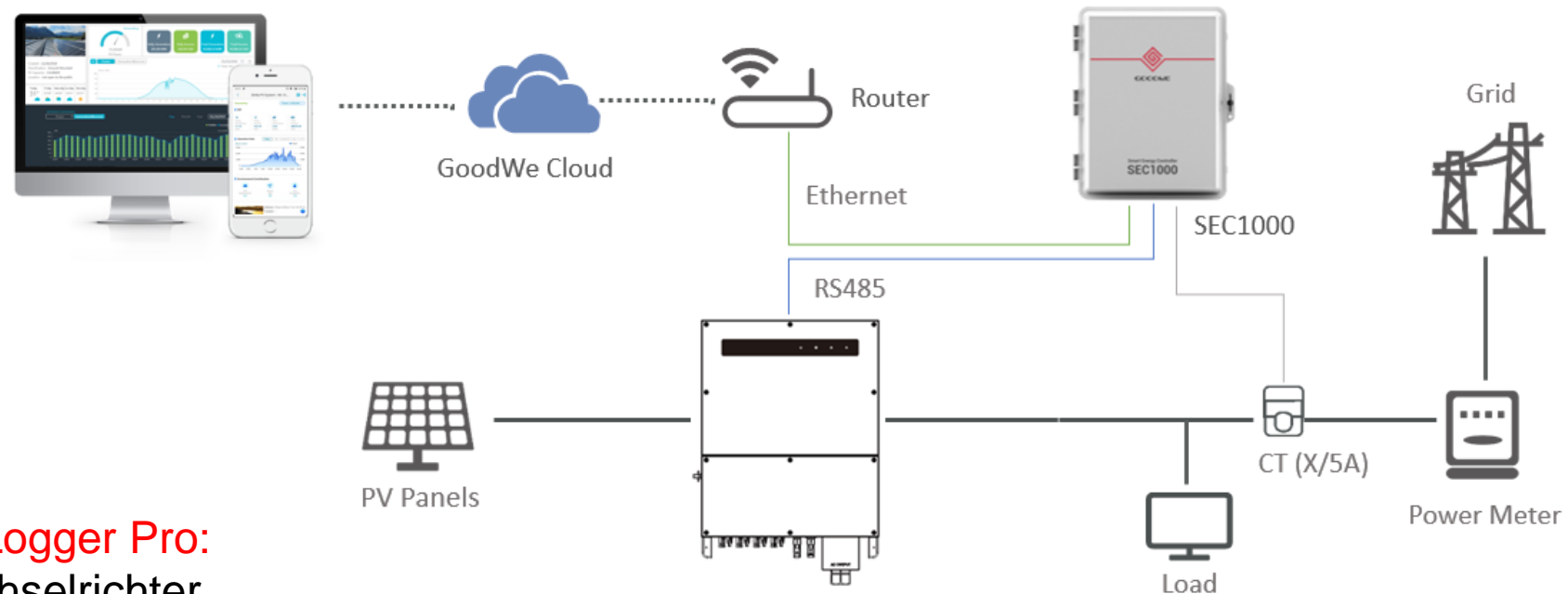


Einstellungen vornehmen

Einzelheiten der Einstellungen analog

Speicherwechselrichter mit PVMaster App (s. Kapitel 4)

Einspeisebegrenzung oder Kommunikation mit Rundsteuerempfänger



SEC1000 oder EzLogger Pro:

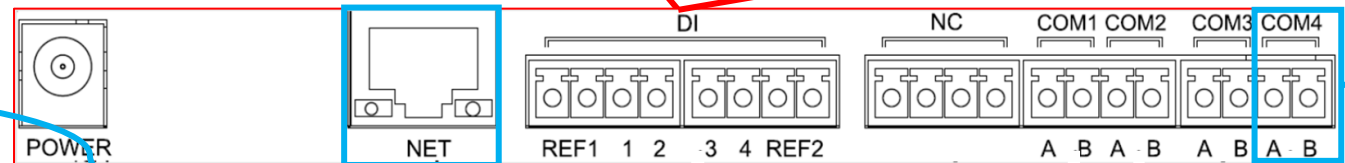
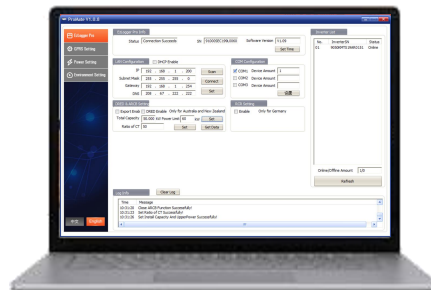
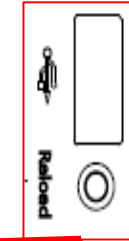
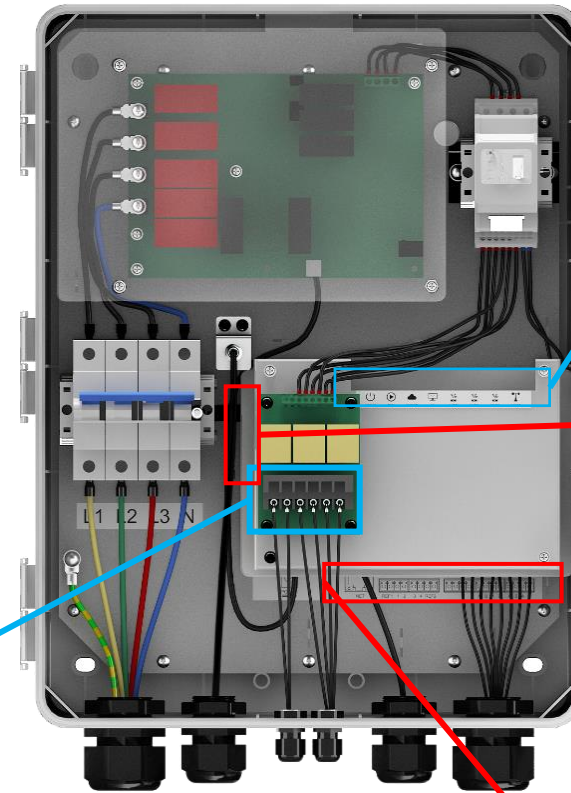
- Nur für Netzwechselrichter
- RS485 Kommunikation (bis zu 1000m Abstand)
- Monitoring bis zu 60 Wechselrichter
- Verbrauchsvisualisierung
- Kommunikation mit Rundsteuerempfänger
- Dynamische Einspeisebegrenzung mit zusätzlichen Stromwandlern (SEC1000) oder zusätzlichem Smart Meter GM3000 (EZLogger Pro)

SEC1000 / EzLogger Pro mit Promate Software einrichten

- Promate herunterladen (www.goodwe.com) und auf dem Laptop installieren
- Laptop über LAN-Kabel anschließen
- Statische IP-Adresse am Logger einstellen
- Statische IP-Adresse am Laptop einstellen
- Wechselrichter COM-Adressen einstellen



Anschlüsse für Stromwandler (5A)

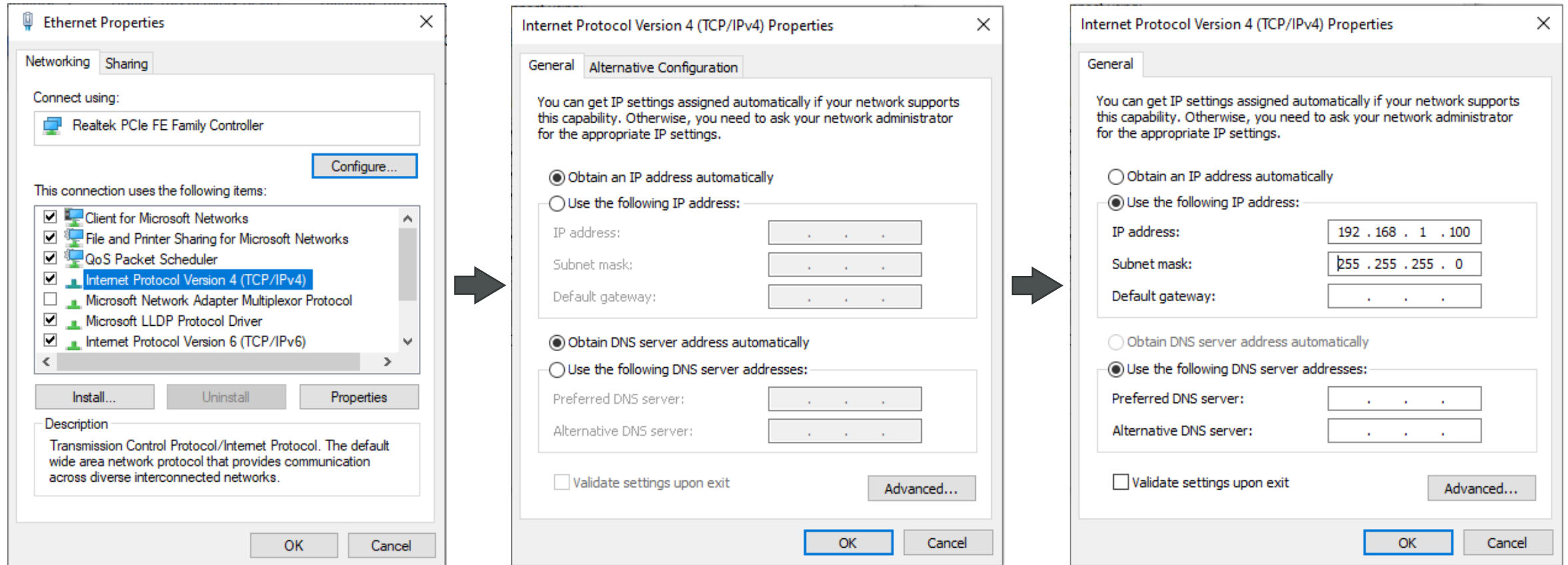


Anschlüsse für RSE

Anschlüsse für Wechselrichter RS485

EZLogger Pro mit Laptop verbinden

- Laptop und Ethernet-Anschluss vom EzLogger Pro mit einem LAN-Kabel verbinden
- Ethernet-Einstellungen wie folgt vor der Verwendung der Promate-Software konfiguriert werden:



Logger via Promate Einstellen

ProMate V1.1.0

EzLogger Pro

GPRS Setting

Power Setting

Environment Setting

If the SEC1000(on-grid version) firmware version is lower than 09(exclude 09) or SEC1000S(hybrid version) is lower than 03(exclude 03) please contact Goodwe service center(support.goodwe.com) for firmware update, please do the settings in Promate after SEC firmware is updated. Thank you!

EzLogger Pro Info

Status: Connection Succeeds

SN: 24000REL195R0157

Software Version: V1.11

Set Time

LAN Configuration

DHCP Enable

IP: 192 . 168 . 1 . 200

Subnet Mask: 255 . 255 . 255 . 0

Gateway: 192 . 168 . 1 . 254

DNS: 208 . 67 . 222 . 222

COM Configuration

COM1 Device Amount

COM2 Device Amount

COM3 Device Amount

DRED & ARCB Setting

Export Enab DRED Enable Only for Australia and New Zealand

Total Capacity: kW Power Limit: kW

Ratio of CT

RCR Setting

Enable Only for Germany

Inverter List

No.	InverterSN	Status
-----	------------	--------

Online/Offline Amount

Refresh

Log Info

Clear Log

Time	Message
16:30:58	Set Time Successfully!

中文 English

Wenn EzLoggerPro oder SEC1000 erfolgreich mit Promate kommuniziert, wird die Seriennummer von EZLogger Pro angezeigt.

Einspeisebegrenzung einstellen

“.” = Punkt als
Dezimaltrennzeichen!

DRED & ARCB Setting

Export Enab DRED Enable Only for Australia and New Zealand

Total Capacity kW Power Limit kW

Ratio of CT

ProMate V1.0.8

EzLogger Pro Info
Status: Connection Succeeds SN: 91000SEC199L0060 Software Version: V1.09

GPRS Setting
Power Setting
Environment Setting

LAN Configuration DHCP Enable
IP: 192 . 168 . 1 . 200
Subnet Mask: 255 . 255 . 255 . 0
Gateway: 192 . 168 . 1 . 254
DNS: 208 . 67 . 222 . 222

COM Configuration
 COM1 Device Amount: 1
 COM2 Device Amount:
 COM3 Device Amount:

RCR Setting
 Enable Only for Germany

Inverter List

No.	InverterSN	Status
01	9050KMTS19AR0151	Online

Online/Offline Amount: 1/0

DRED & ARCB Setting

Export Enab DRED Enable Only for Australia and New Zealand

Total Capacity kW Power Limit kW

Ratio of CT

Log Info

Time	Message
10:31:20	Close ARCB Function Successfully!
10:31:23	Set Ratio of CT Successfully!
10:31:26	Set Install Capacity And UpperPower Successfully!

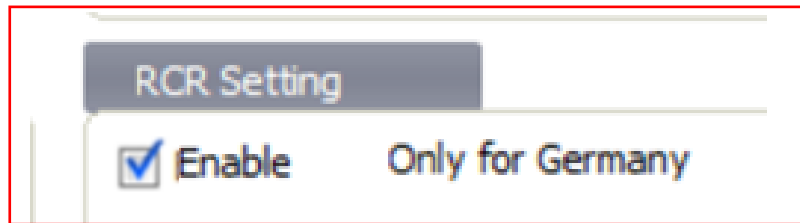
中文 English



Beispiel "CT Ratio" 250/5A

$$\frac{250}{5} = 50 \leftarrow \text{Ratio}$$

Anschluss zum Rundsteuerempfänger aktivieren



ProMate V1.0.8

EzLogger Pro Info
Status: Connection Succeeds SN: 91000SEC199L0060 Software Version: V1.09

LAN Configuration
IP: 192 . 168 . 1 . 200 Subnet Mask: 255 . 255 . 255 . 0 Gateway: 192 . 168 . 1 . 254 DNS: 208 . 67 . 222 . 222

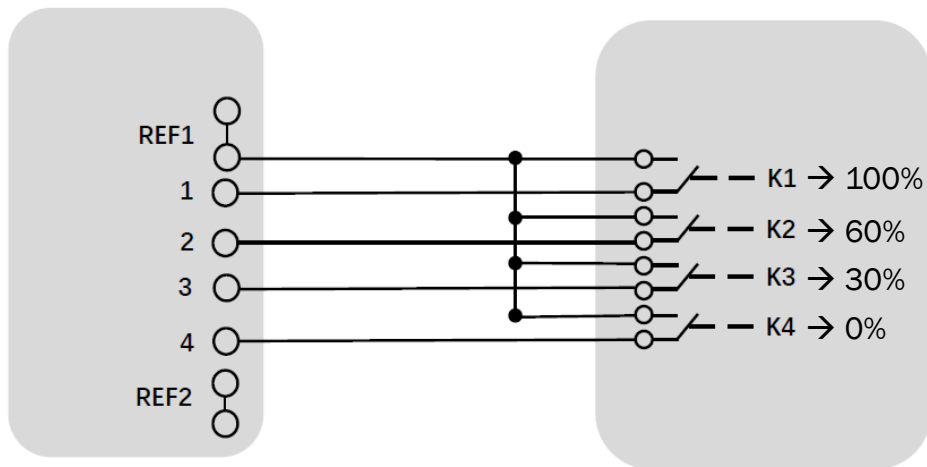
COM Configuration
 COM1 Device Amount: 1
 COM2 Device Amount:
 COM3 Device Amount:

DRED & ARCB Setting
 Export Enab DRED Enable Only for Australia and New Zealand
Total Capacity: 50.000 kW Power Limit: 60 kW Ratio of CT: 50

RCR Setting
 Enable Only for Germany

Inverter List
No. InverterSN Status
01 9050KMTS19AR0151 Online

Log Info
10:31:20 Close ARCB Function Successfully!
10:31:23 Set Ratio of CT Successfully!
10:31:26 Set Install Capacity And UpperPower Successfully!







DI-Anschlüsse
am EZLogger

RSE

Agenda: Inbetriebnahme und Monitoring

1. Vorbereitung und Montage der Wechselrichter
2. Inbetriebnahme Netzwechselrichter
- 3. Inbetriebnahme Speicherwechselrichter**
4. Internet Konfiguration
5. SEMS Monitoring

Hybrid/Batterie Wechselrichter – Übersicht

	EM Series	ES/SBP Series	EH/BH Serie	ET/BT Serie
				
AC Nennleistung	3 – 4.6 kW	3.6 – 4.6 kW	3.6 – 4.6 kW	5 – 10 kW
Netzanschlussart	einphasig	einphasig	einphasig	dreiphasig
Lithium-Batterie	Niedervolt	Niedervolt	Hochvolt	Hochvolt
MPPTs (nur Hybride)	1 - 2	2	2	2
Max. Lade- / Entladeleistung	2.3 kW	3.6 – 4.6 kW	3.6 – 4.6 kW	5 – 10 kW
Notstromlastfähigkeit	2.3 kW	3.6 – 4.6 kW	3.6 – 4.6 kW	5 – 10 kW

Standard-Ausstattung

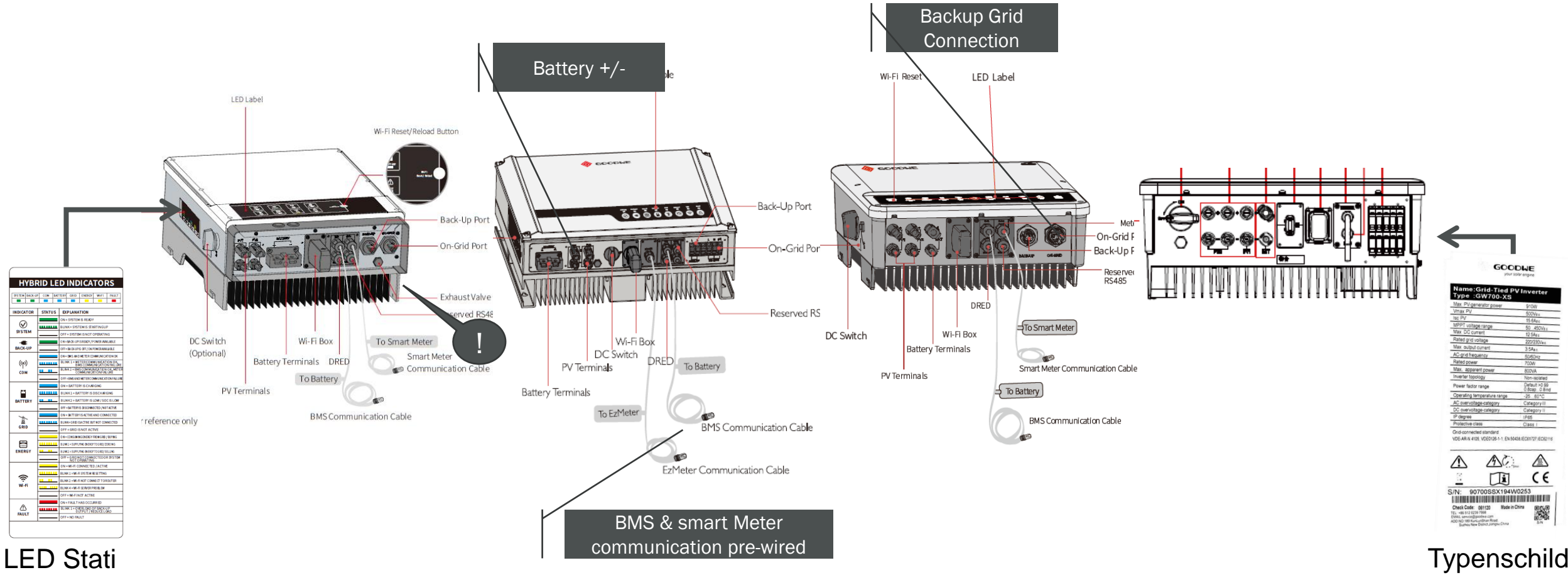
- WLAN Kommunikation
- CAN Batterie-Kommunikation
- App basierte Inbetriebnahme (PV Master)

- Integrierte AC/DC Überspannungsschutz Typ III
- DC Schalter
- Smart Meter für Einspeisebegrenzung

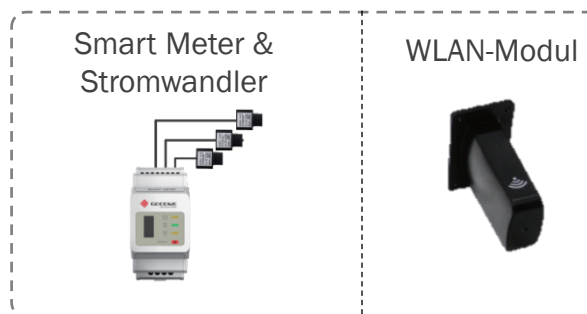
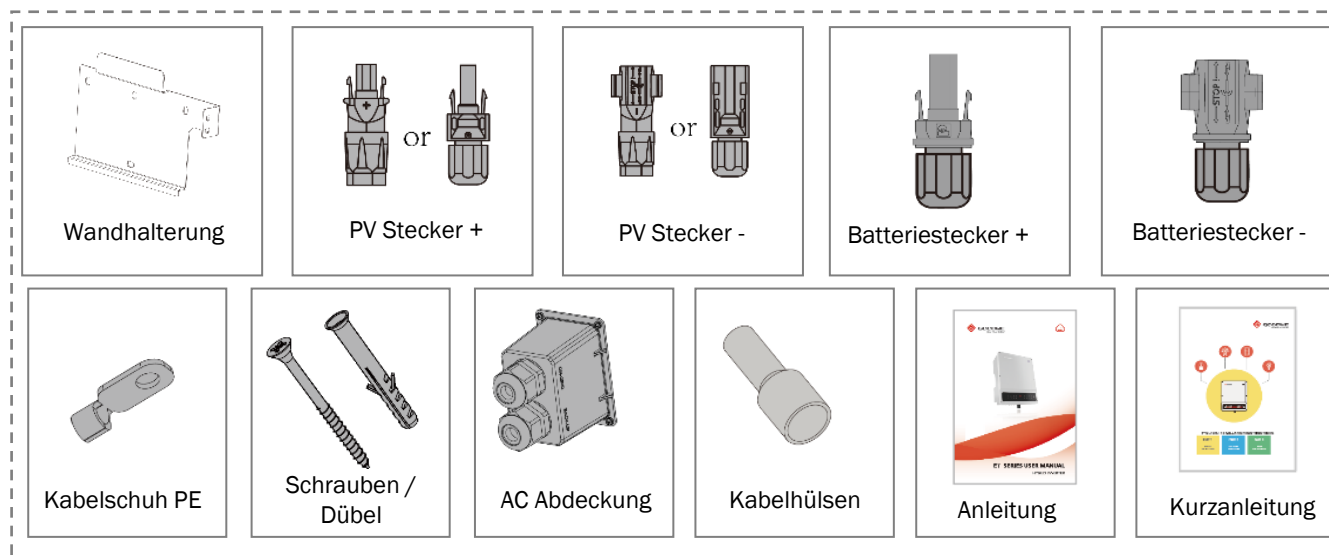
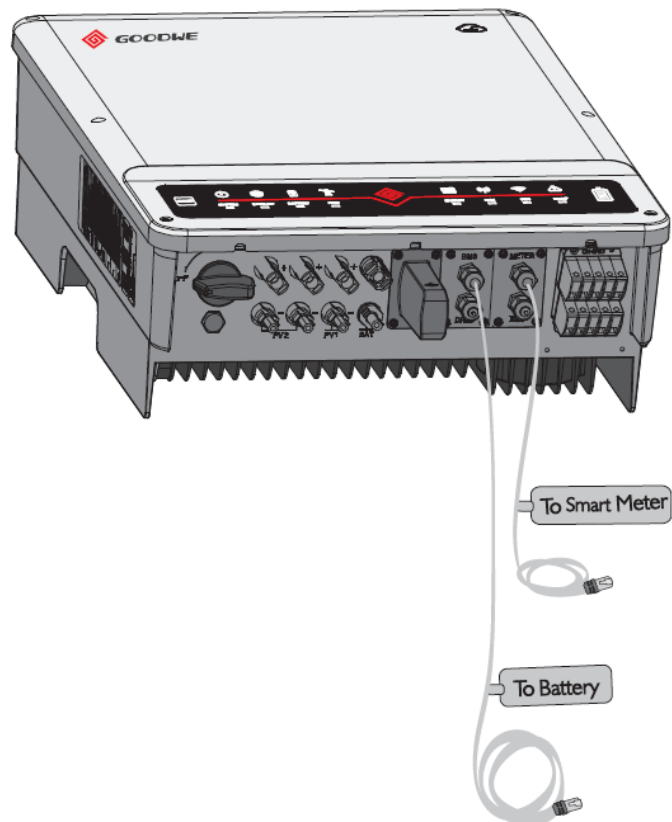
Optionale Ausstattung

- LAN-Kommunikation

Anschlüsse Speicher-Wechselrichter



GoodWe Speicher-Wechselrichter: Alles in einer Box



Fertig verdrahtete Kommunikationskabel reduzieren Installationszeit
(3m BMS-Kabel / 10m Meter-Kabel, durch Patchkabel verlängerbar)

Fertig verdrahtete Stromwandler reduzieren Installationszeit

Übersicht Energiespeichersystems mit GoodWe Speicher-Wechselrichter



Inbetriebnahme Hybrid WR:

- PV (s. Netzwechselrichter)
- Smart Meter mit Stromwandlern
- Batterie:
 - Beispiel in diesem Kapitel: BYD HVM/HVS mit ET-Wechselrichter (Herstellerangaben beachten)
 - Unterschiede Lynx home F
- Notstrom/Ersatzstrom
- Wechselrichter:
 - Inbetriebnahme über ~~PV~~Master Solargo

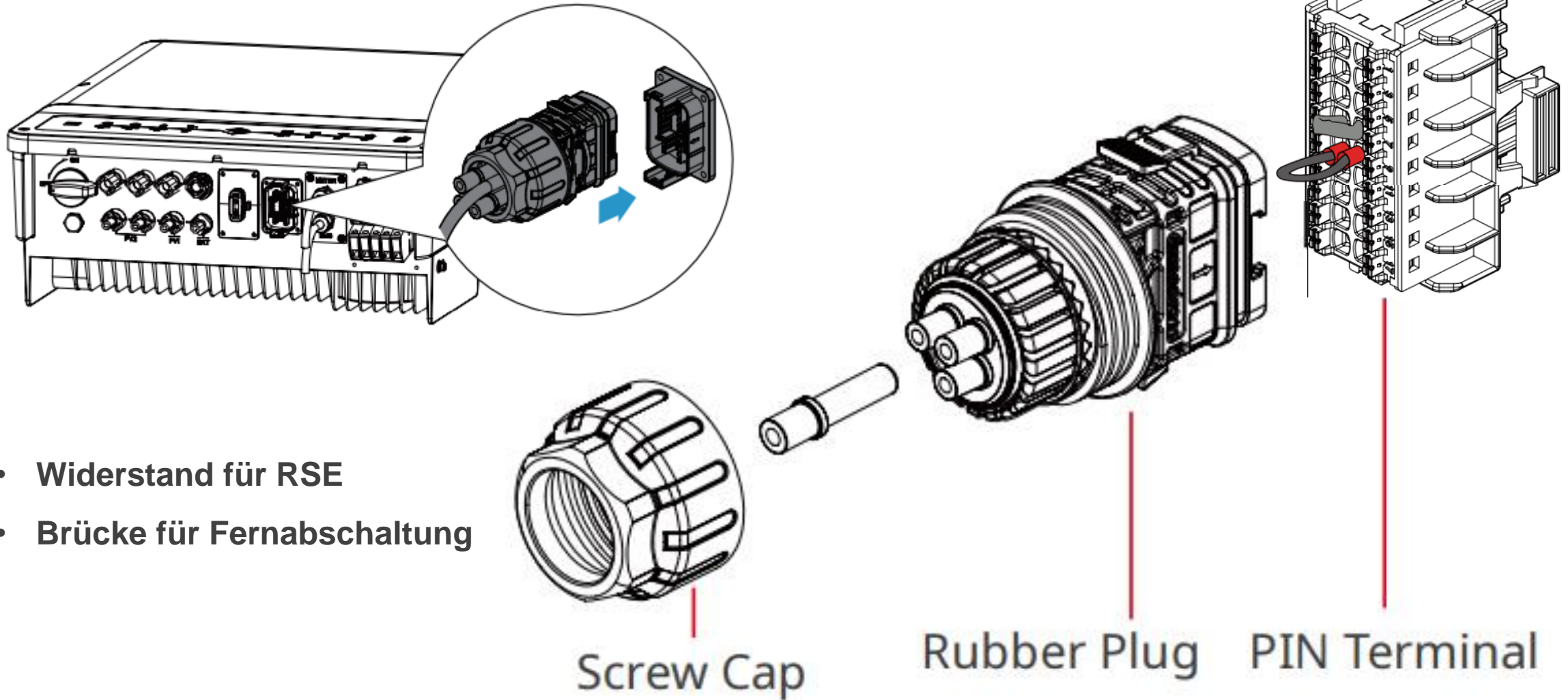
Übersicht Energiespeichersystems mit GoodWe Speicher-Wechselrichter



Inbetriebnahme Hybrid WR:

- PV (s. Netzwechselrichter)
- Smart Meter mit Stromwandlern
- Batterie:
 - Beispiel in diesem Kapitel: BYD HVM/HVS mit ET-Wechselrichter (Herstellerangaben beachten)
 - Unterschiede Lynx home F
- Notstrom/Ersatzstrom
- Wechselrichter:
 - Inbetriebnahme über ~~PV~~Master Solargo

ET Plus Serie: Anschluss für Fernabschaltung unbedingt belegen!



Übersicht Energiespeichersystems mit GoodWe Speicher-Wechselrichter

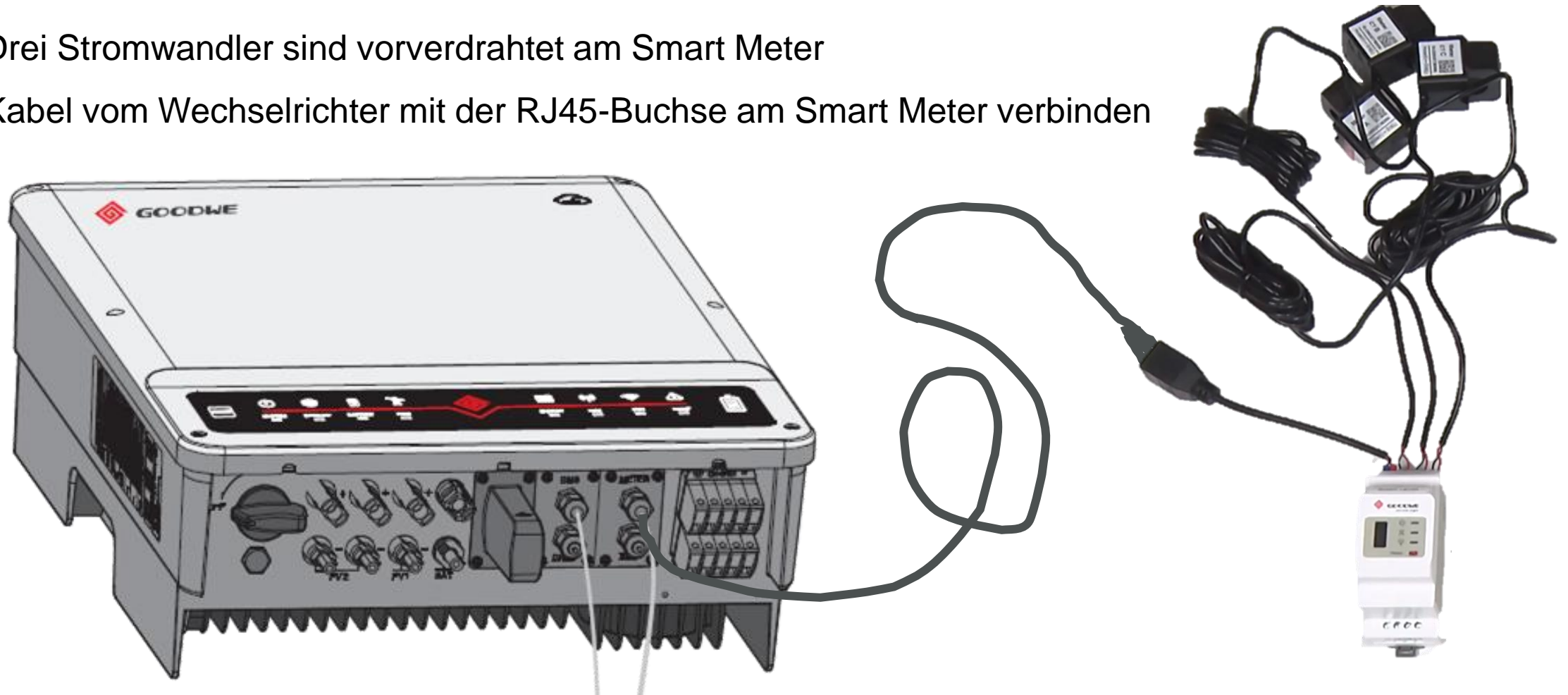


Inbetriebnahme:

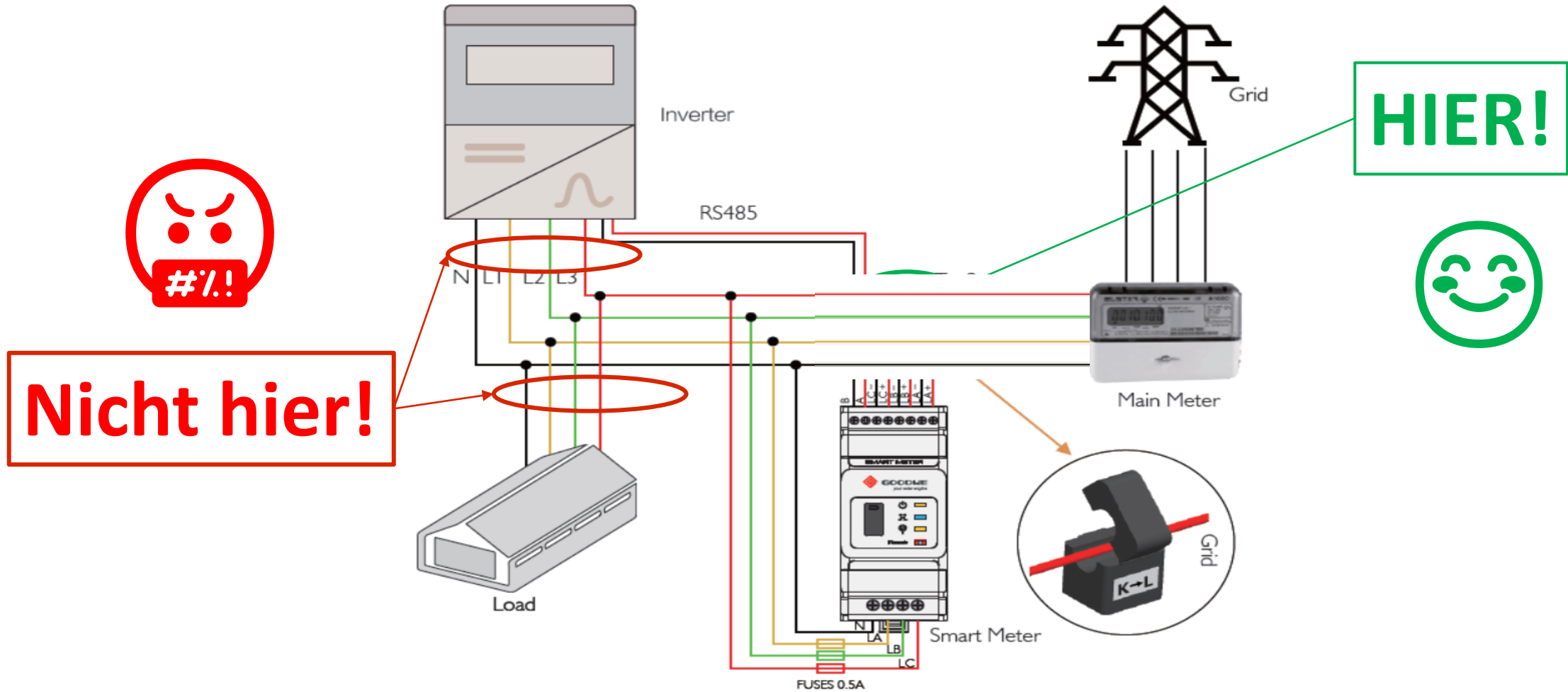
- PV (s. Netzwechselrichter)
- Smart Meter mit Stromwandlern
- Batterie:
 - Beispiel in diesem Kapitel: BYD HVM/HVS mit ET-Wechselrichter (Herstellerangaben beachten)
 - Unterschiede Lynx home F
- Notstrom /Ersatzstrom
- Wechselrichter:
 - Inbetriebnahme über ~~PV~~Master Solargo

Anschluss Smart Meter / Stromwandler

- Im Lieferumfang enthalten
- Kommunikationskabel ist vorverdrahtet am Wechselrichter
- Drei Stromwandler sind vorverdrahtet am Smart Meter
- Kabel vom Wechselrichter mit der RJ45-Buchse am Smart Meter verbinden

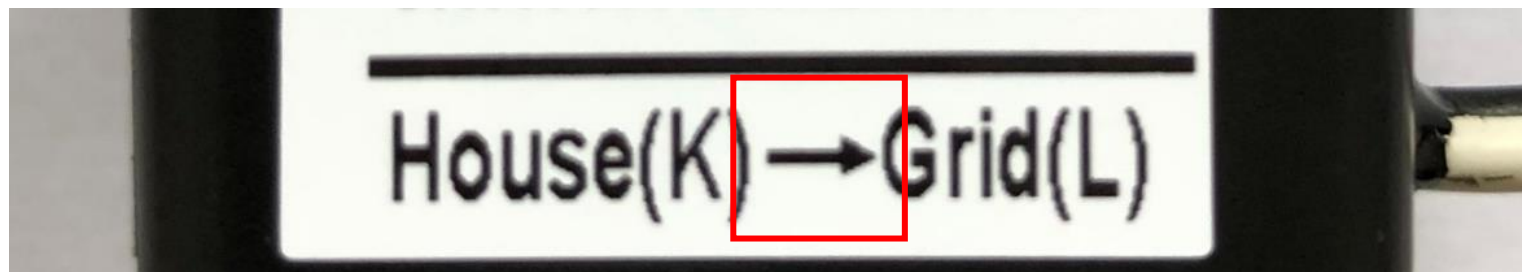
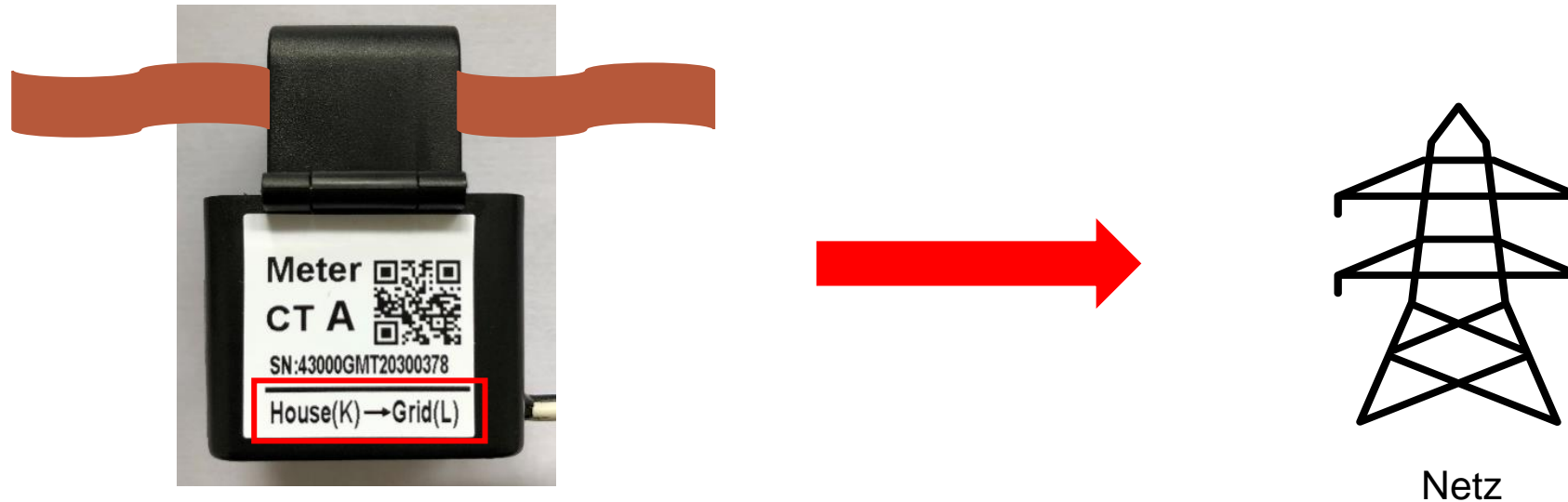


Stromwandler immer zwischen EVU-Zähler und Verbrauchern installieren!



Pfeil am Stromwandler muss immer in Richtung Netz zeigen

- Jeder Stromwandler hat eine Pfeilrichtung

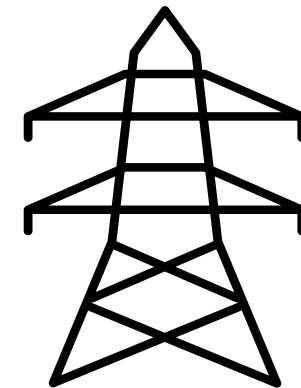


Pfeil am Stromwandler muss immer in Richtung Netz zeigen

- Jeder Stromwandler ist beschriftet
- L1 – CT A, L2 – CT B, L3 – CT C



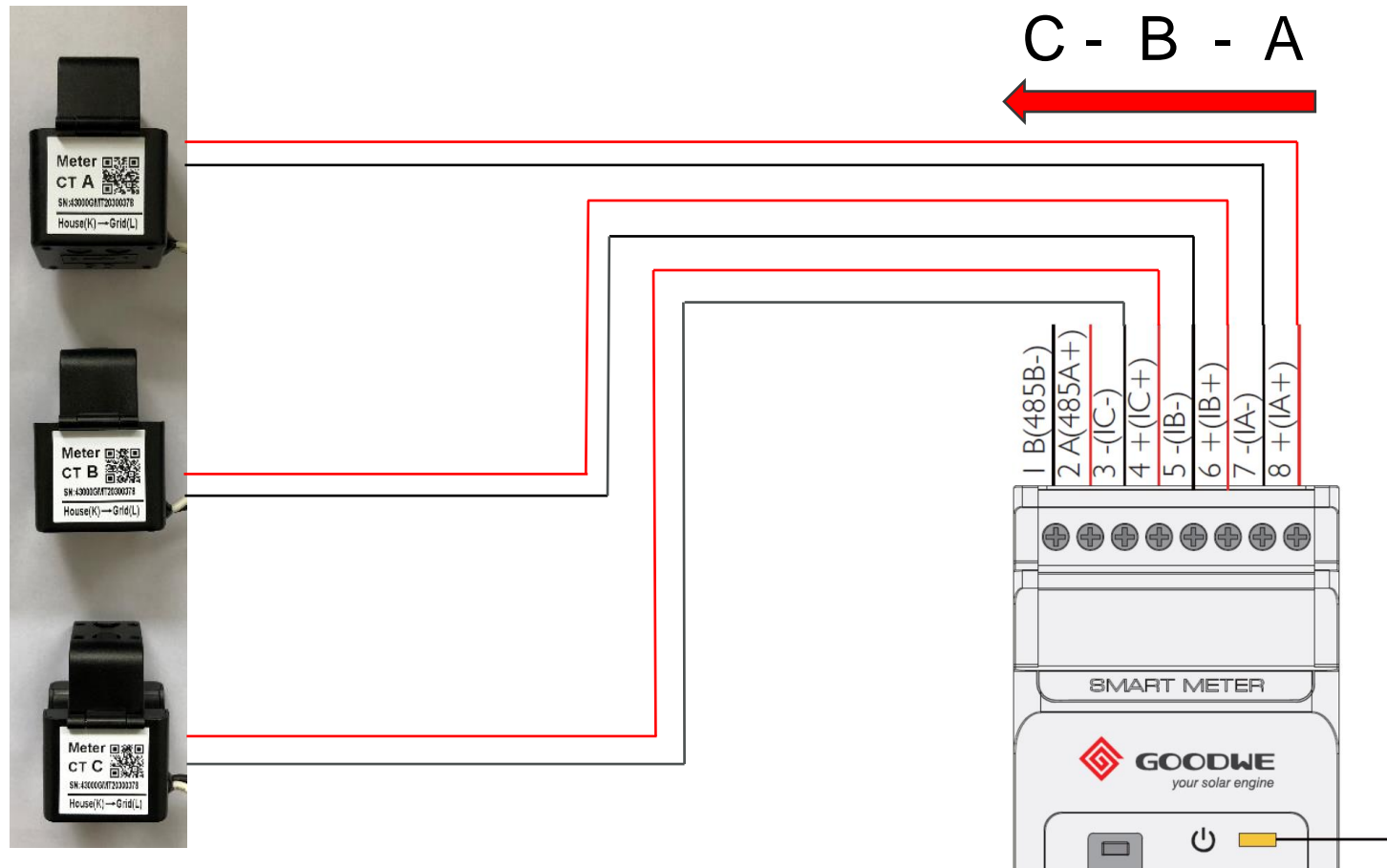
PFEIL MUSS RICHTUNG NETZ ZEIGEN



Netz

Auf die richtige Zuordnung der Phasen achten!

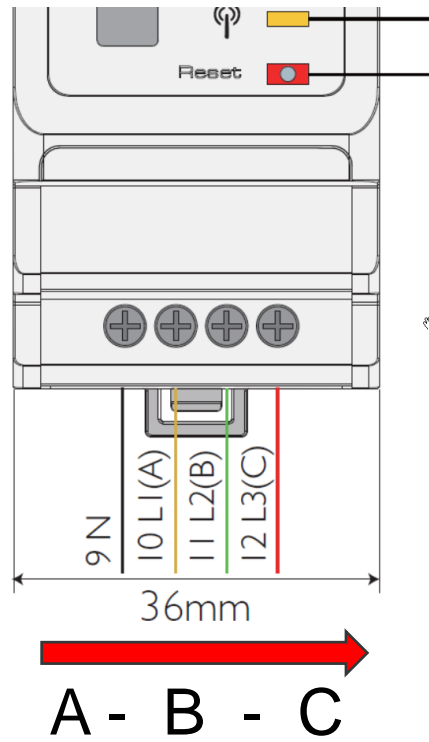
Phasen der Stromwandler am Smart Meter sind
von rechts nach links angeordnet



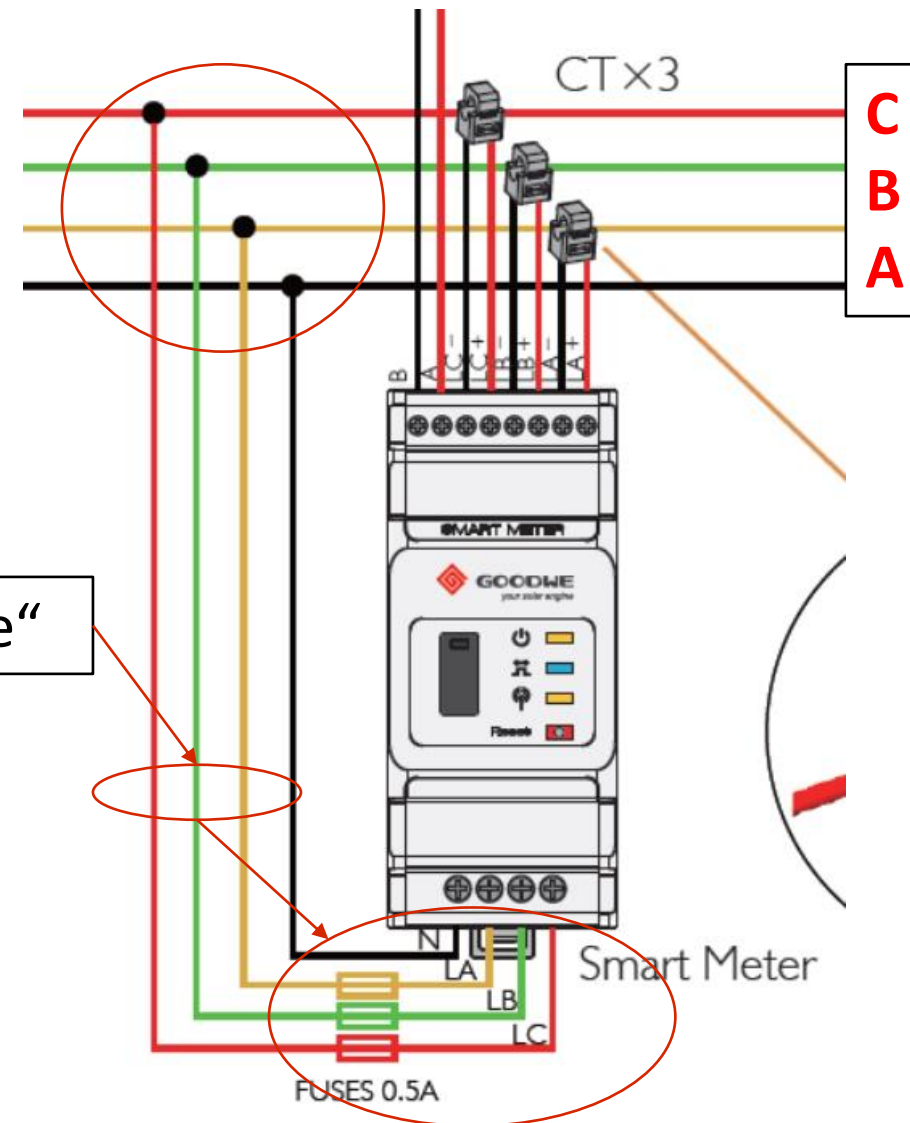
- CT A – Phase 1 – Pin 7/8 (IA- / IA+)
- CT B – Phase 2 – Pin 5/6 (IB- / IB+)
- CT C – Phase 3 – Pin 3/4 (IC- / IC+)

Auf die richtige Zuordnung der Phasen achten!

- LA – Phase 1 – Pin 10 ~ **CT A**
- LB – Phase 2 – Pin 11 ~ **CT B**
- LC – Phase 3 – Pin 12 ~ **CT C**



„Voltage Sense“



Phasen von „Voltage Sense“ am Smart Meter sind **von links nach rechts** angeordnet

Smart Meter Finaler Check

- **ORANGENE LED** – Oben - Power – muss dauerleuchten
- **BLAUE LED** – Mitte - Energieflussrichtung:
 - dauerleuchtend – Netzbezug
 - blinkend - Netzeinspeisung
- **ORANGENE LED** – Unten - Kommunikation
 - blinkend – Datenübertragung
 - 5x blinkend - Reset



Vergleiche **BLAUE LED** mit der tatsächlichen Energieflussrichtung Vorort (z.B. Lasten einschalten)



Wie kann man im SEMS Monitoring
Installationsfehler vom Stromwandler
identifizieren?

Modul 3
Service
& Troubleshooting

Übersicht Energiespeichersystems mit GoodWe Speicher-Wechselrichter



Inbetriebnahme:

- PV (s. Netzwechselrichter)
- Smart Meter mit Stromwandlern
- Batterie:
 - Beispiel in diesem Kapitel: BYD HVM/HVS mit ET-Wechselrichter (Herstellerangaben beachten)
 - Unterschiede Lynx home F
- Notstrom /Ersatzstrom
- Wechselrichter:
 - Inbetriebnahme über ~~PV~~Master Solargo

Übersicht Energiespeichersystems mit GoodWe Speicher-Wechselrichter

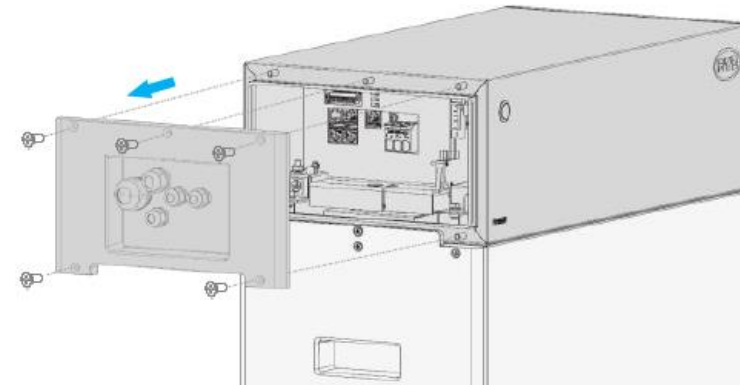
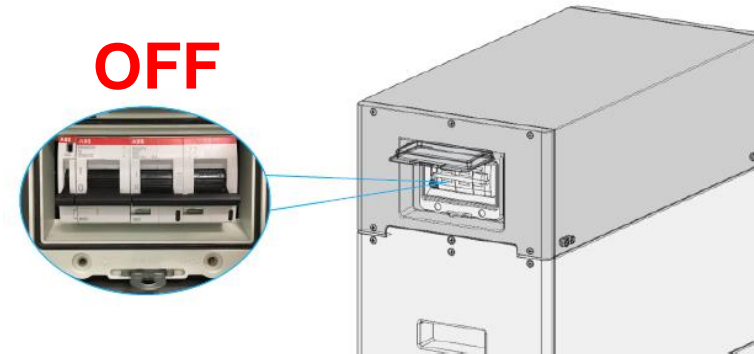


Inbetriebnahme:

- PV (s. Netzwechselrichter)
- Smart Meter mit Stromwandlern
- Batterie:
 - Beispiel in diesem Kapitel: BYD HVM/HVS mit ET-Wechselrichter (Herstellerangaben beachten)
 - Unterschiede Lynx home F
- Notstrom
- Wechselrichter:
 - Inbetriebnahme über ~~PVMaster~~ Solargo

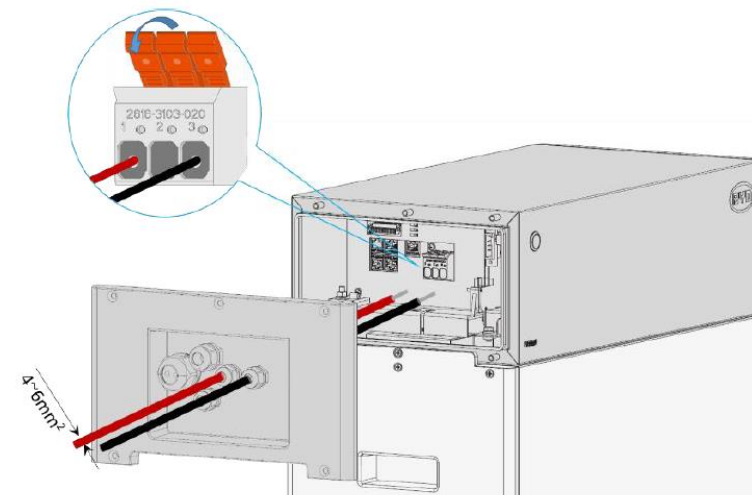
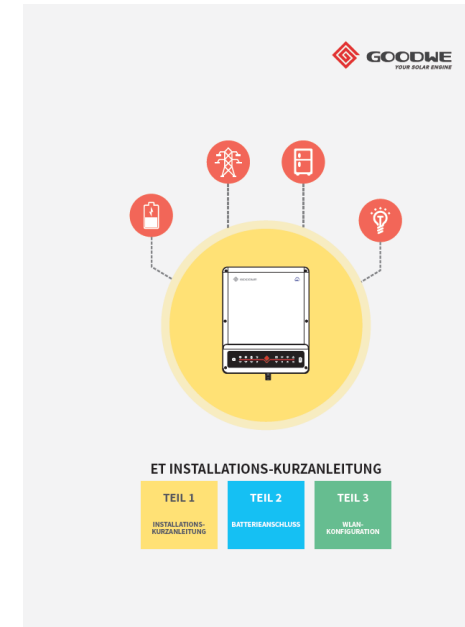
Batterie für den Anschluss vorbereiten

- Batterie DC-Schalter trennen
- BMU-Abdeckplatte entfernen, um an Anschlussklemme zu kommen

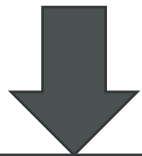
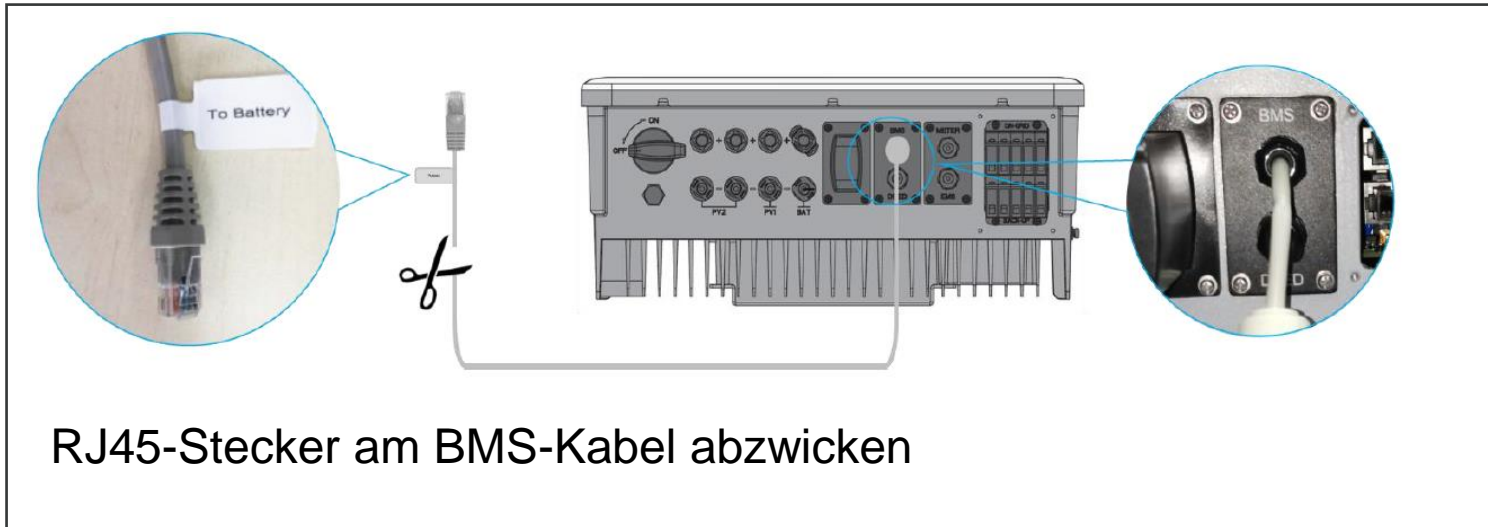


DC Kabel anschließen

- DC-Kabel für den Wechselrichter konfektionieren und anschließen
- DC Kabel an der Batterie anschließen



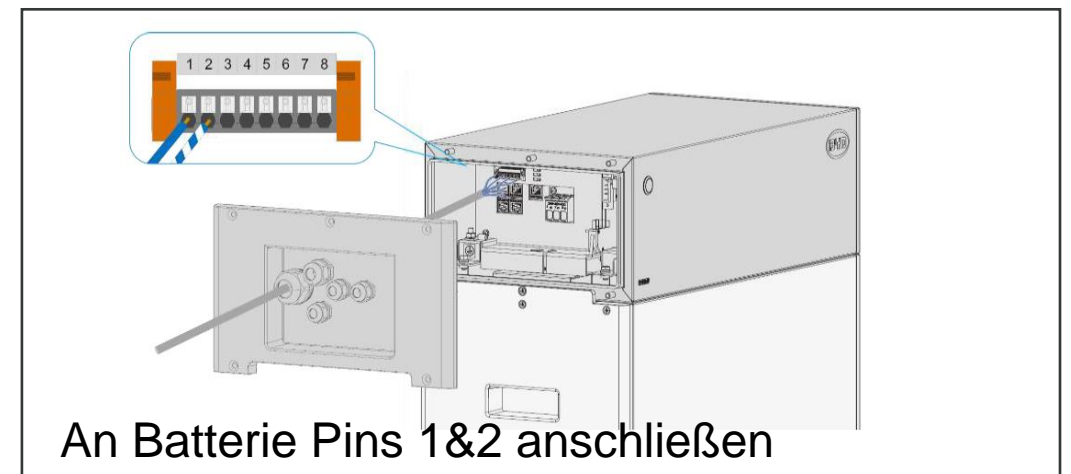
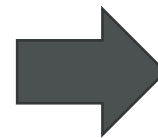
BMS Kabel anschließen



Position	Color	BMS Function
1	Orange&white	485_A2
2	Orange	NC
3	Green&white	485_B2
4	Blue	CAN_H
5	Blue&white	CAN_L
6	Green	NC
7	Brown&white	NC
8	Brown	NC

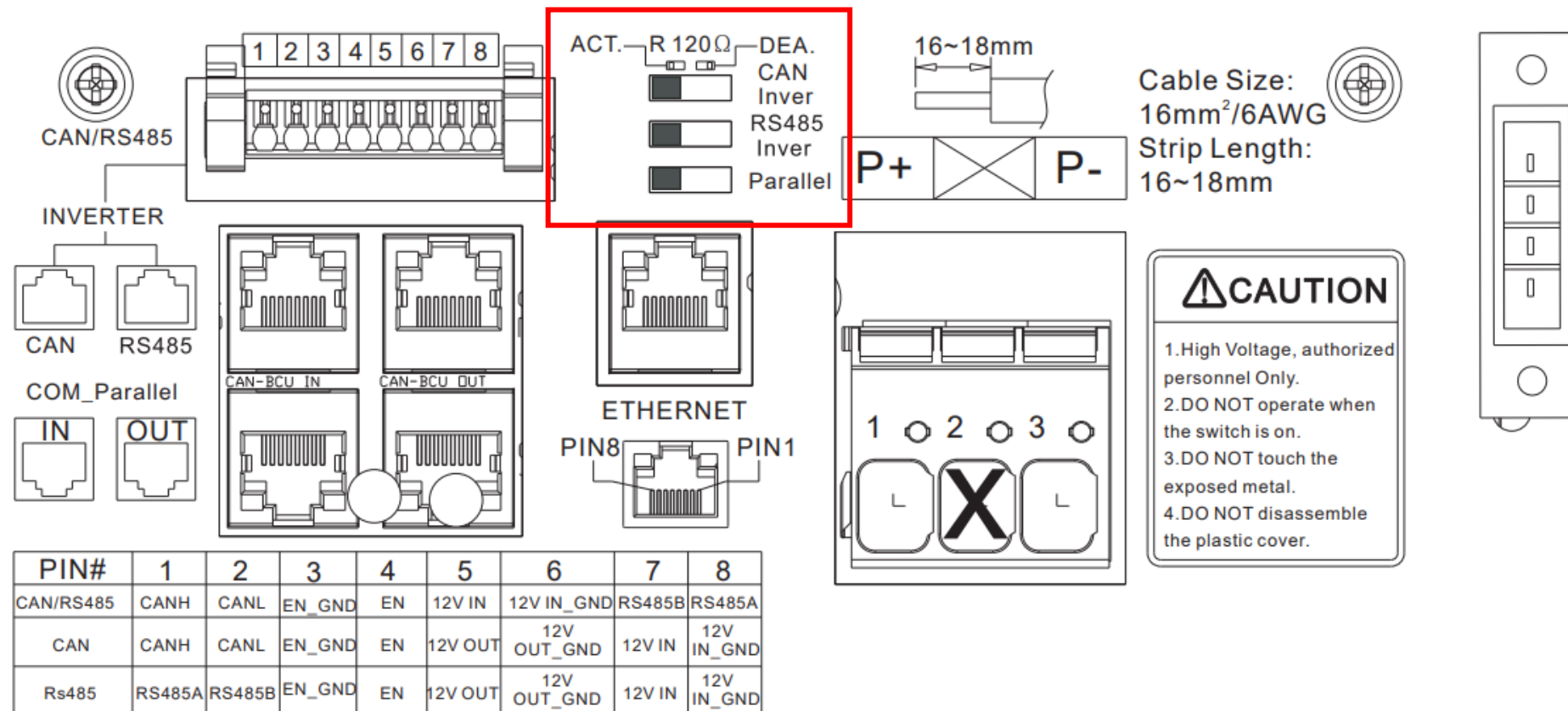
Pin 8 Pin 1

Blaue und Blau/Weiße Leitungen freimachen



Anzahl der Batterien einstellen: Eine Batterie

Mit DIP Schalter an BYD HVM/HVS



Anzahl der Batterien einstellen: Zwei Batterien

Mit DIP Schalter an BYD HVM/HVS

HVS/HVM

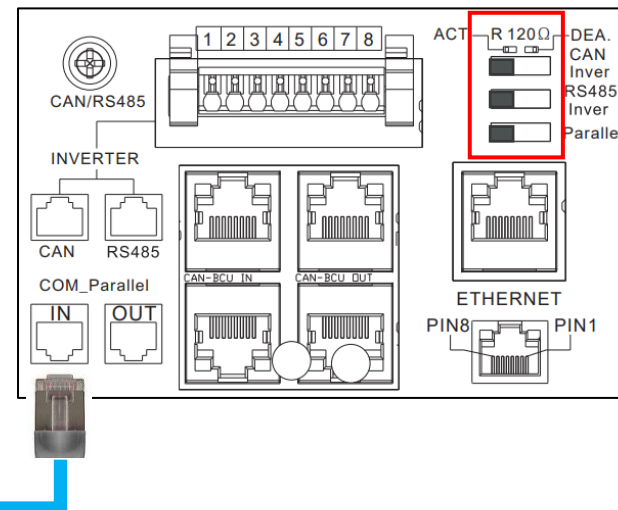
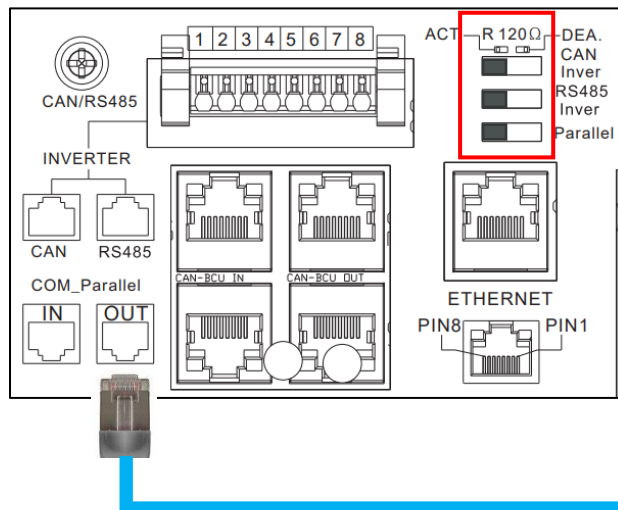


Master

HVS/HVM



Slave 1



Anzahl der Batterien einstellen: Drei Batterien

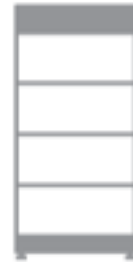
Mit DIP Schalter an BYD HVM/HVS

HVS/HVM



Master

HVS/HVM

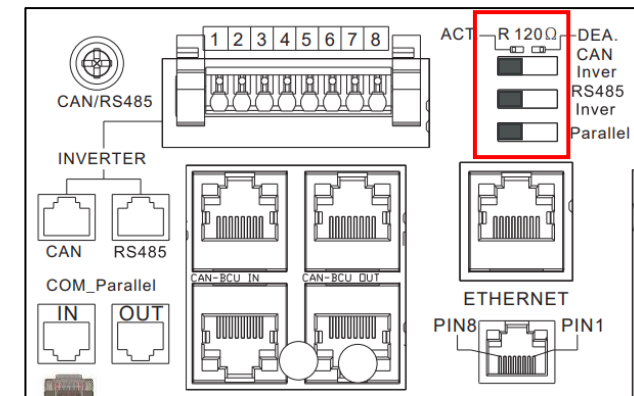
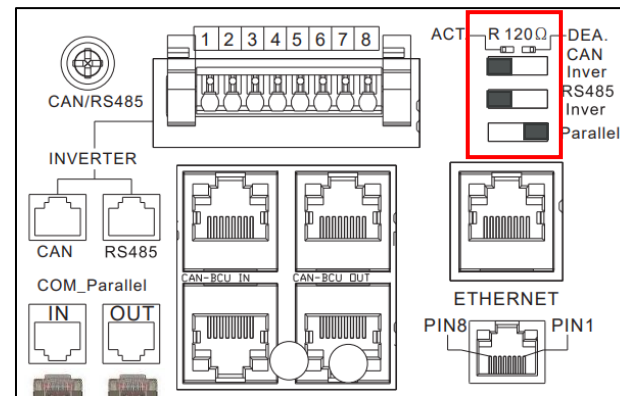
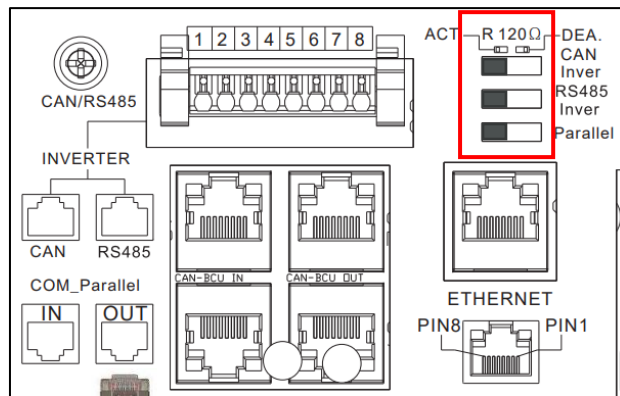


Slave 1

HVS/HVM

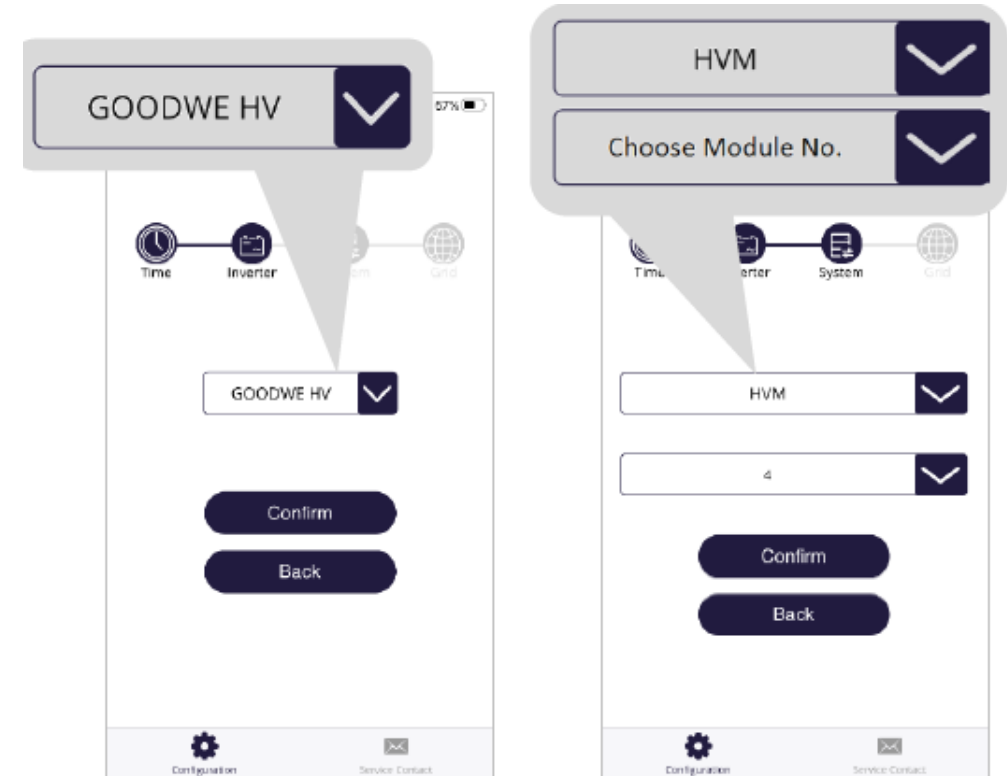


Slave 2

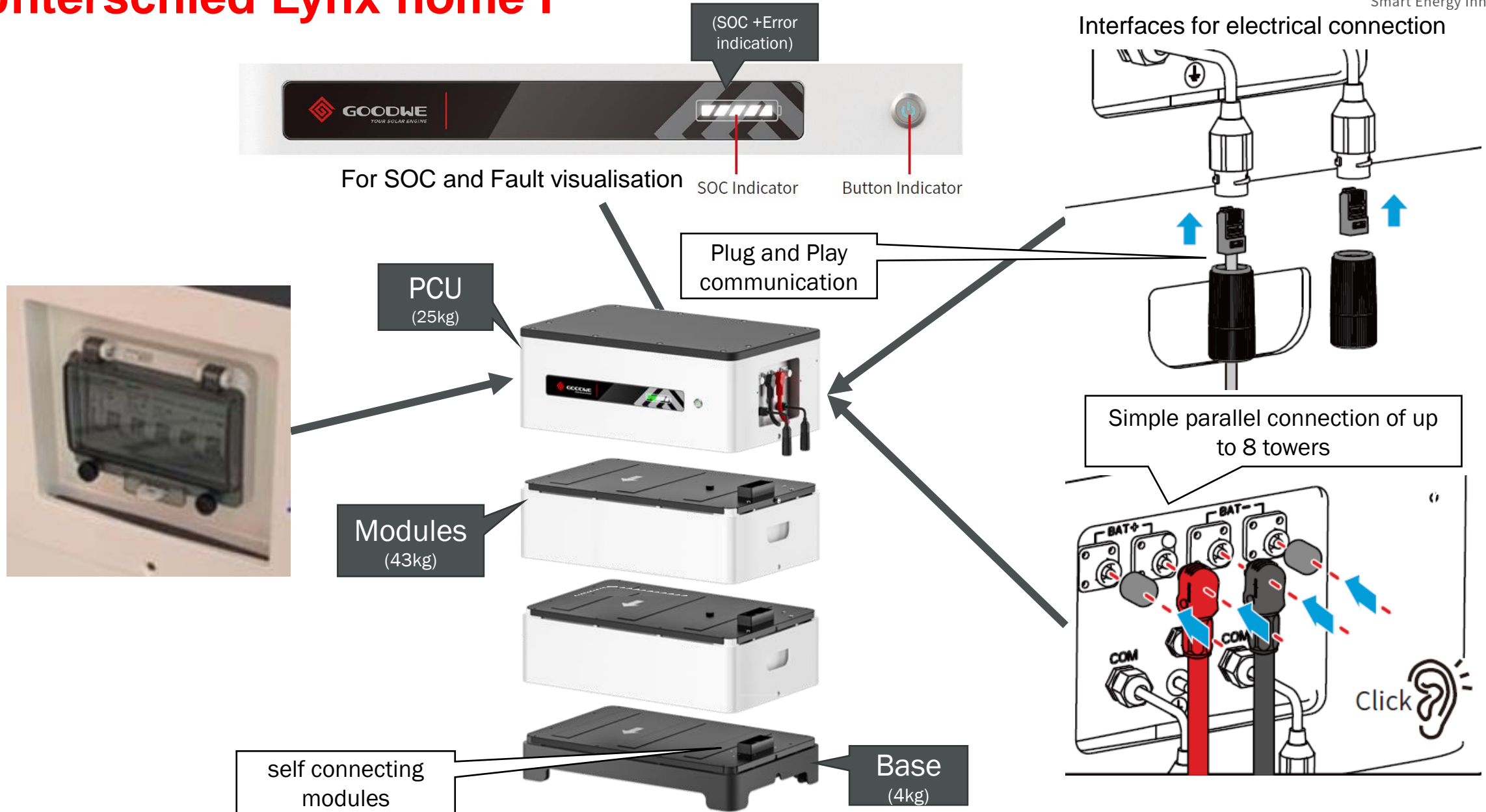


BYD Inbetriebnahme

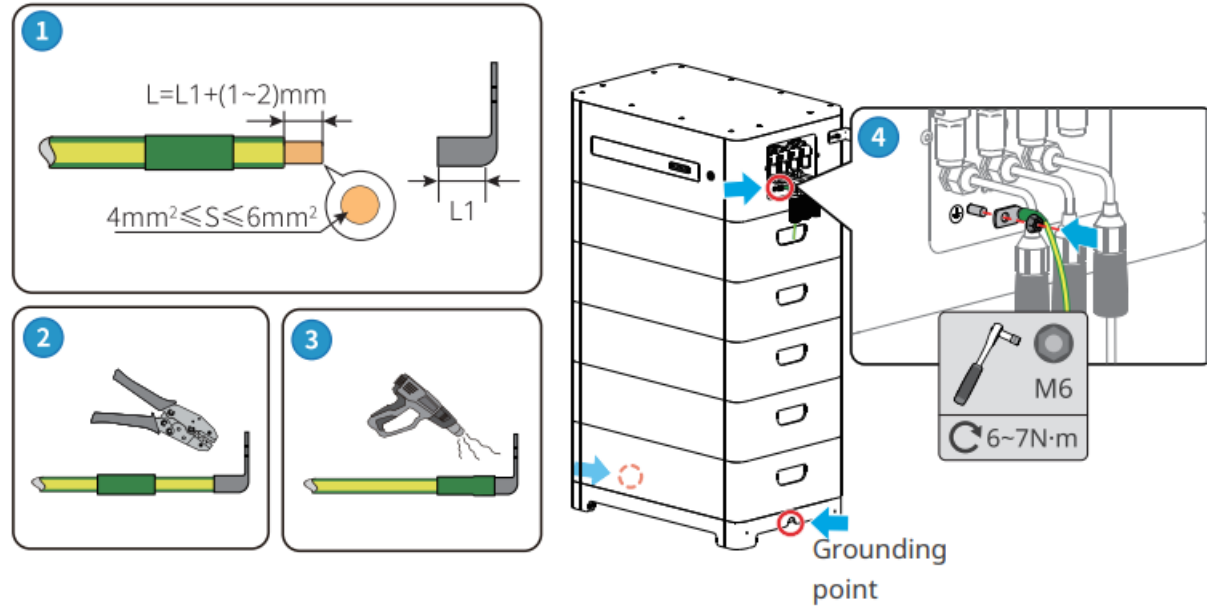
- Batterie DC-Schalter einschalten
- Mit der BYD “Be Connect” App :
 - Batterie-Firmware aktualisieren
 - “GOODWE HV” auswählen
 - “HVM/HVS” Model auswählen
 - Anzahl der Batterie-Module eingeben
 - Siehe BYD-Handbuch im Zweifelsfall



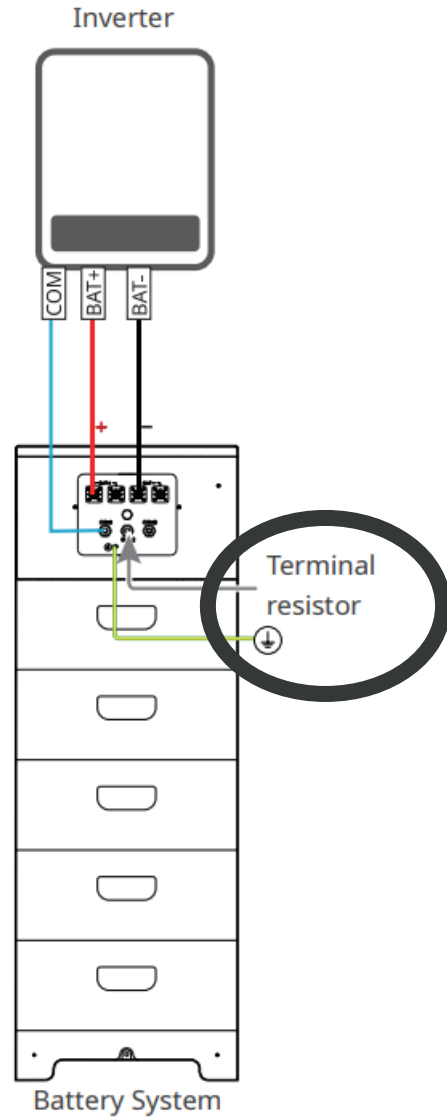
Unterschied Lynx home F



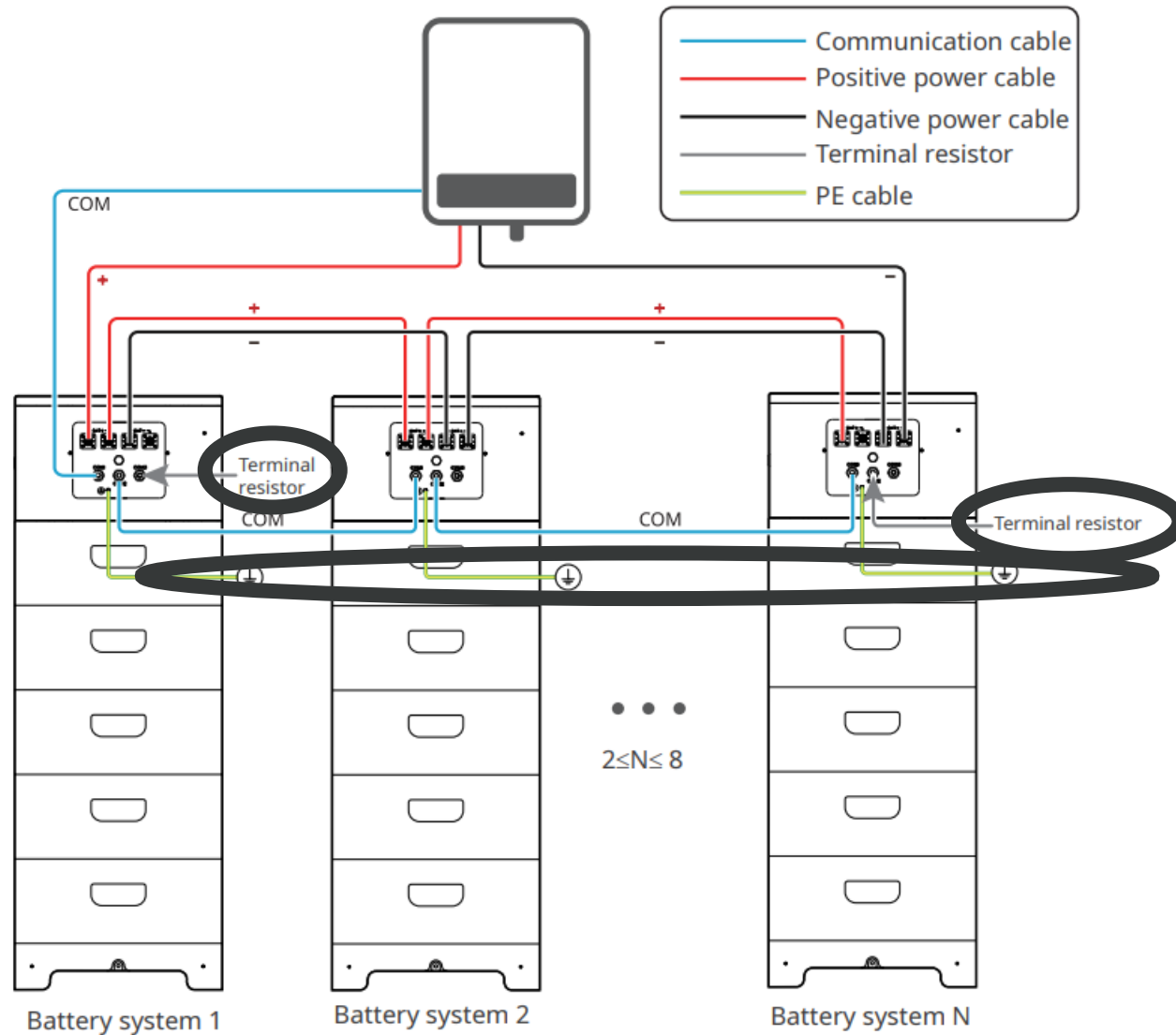
PE wichtig für Kommunikation



Kommunikation LXF / LX F+



Only for Lynx home F Plus+ series.



Lynx home F Modul Nachrüstung (Beta)

Garantie der Bestandsmodule wird von den Nachgerüsteten übernommen

ET: Mindestens 2 Module können nachgerüstet werden!

(Spannungsbereich des Batterieeingangs)

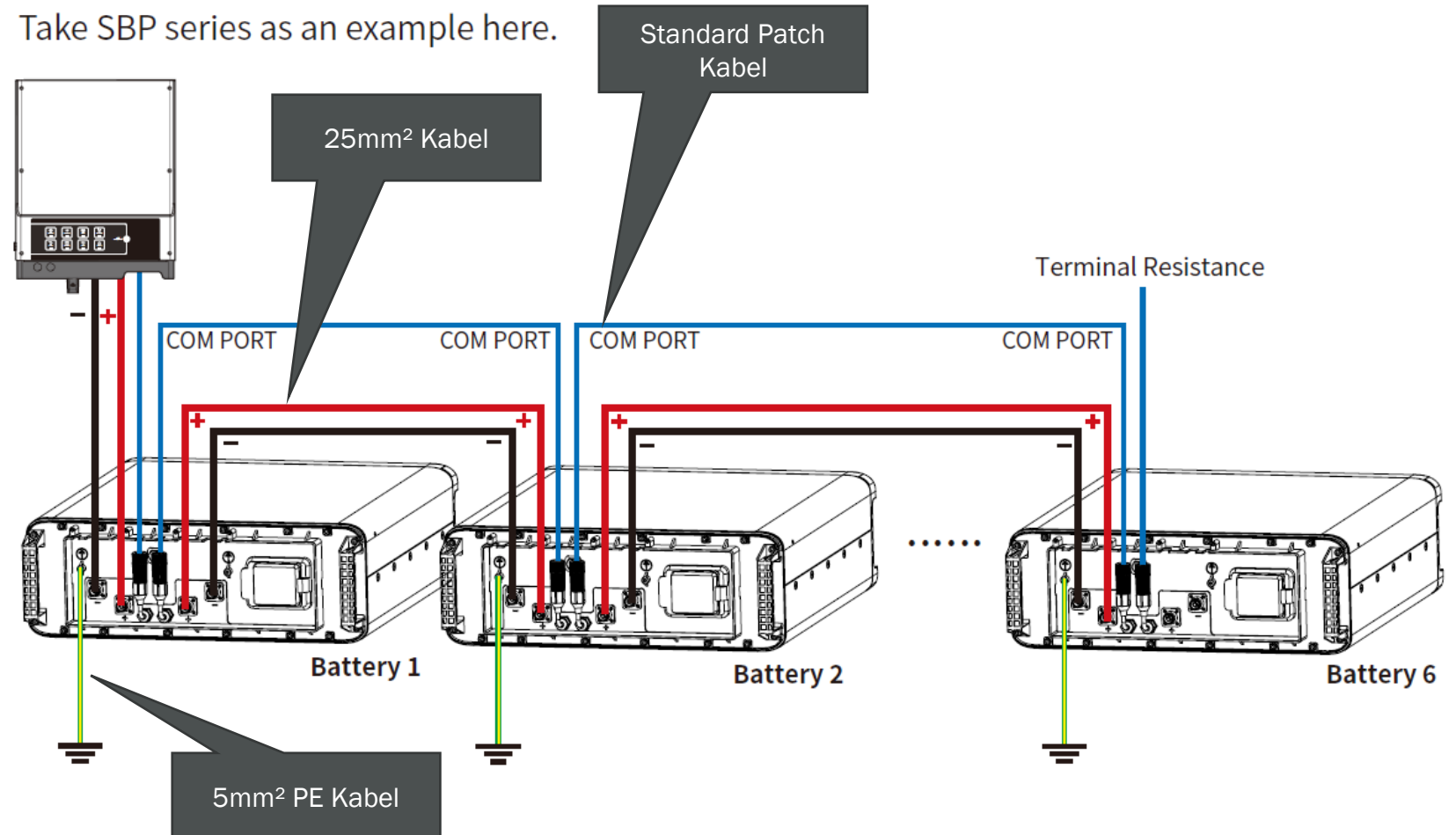
EH: Auch einzelne Module können nachgerüstet werden

1. Bestands-Module auf 100% SOC bringen
2. Neue Module auf 100% SOC bringen
3. Alle Module (100% SOC) verbauen

Retrofit info + pics

Inbetriebnahme Lynx home U

- Niedervolt (Batterien sind parallel verschalten)
 - Plus zu plus
 - Minus zu minus
- Jede Batterie kann sich selbstständig trennen



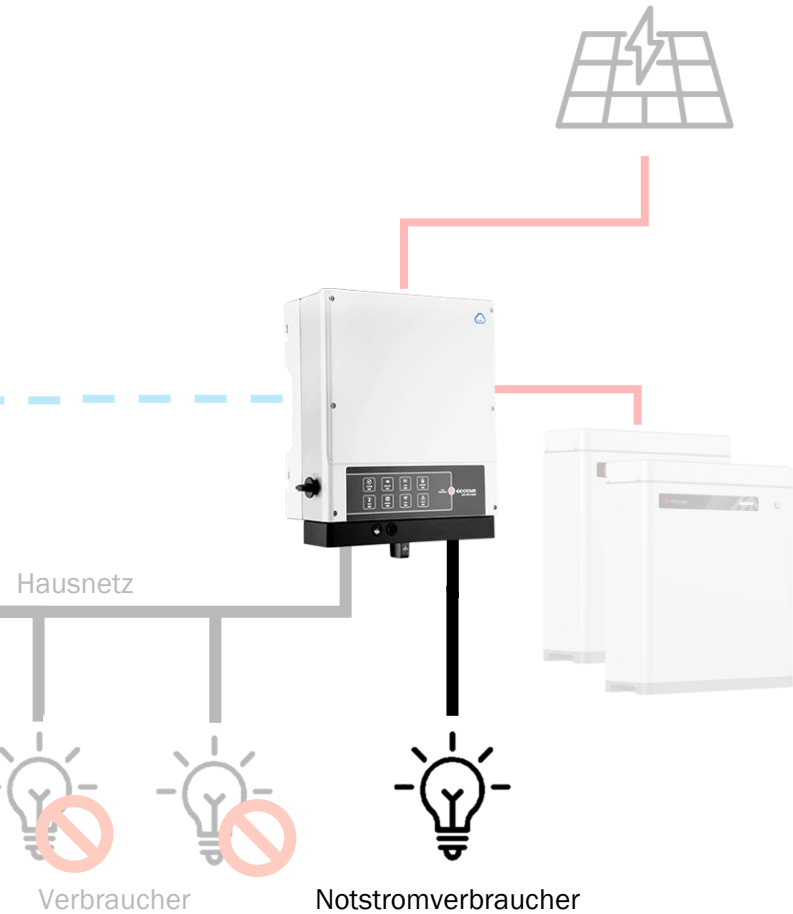
Übersicht Energiespeichersystems mit GoodWe Speicher-Wechselrichter



Inbetriebnahme:

- PV (s. Netzwechselrichter)
- Smart Meter mit Stromwandlern
- Batterie:
 - Beispiel in diesem Kapitel: BYD HVM/HVS mit ET-Wechselrichter (Herstellerangaben beachten)
 - Unterschiede Lynx home F
- Notstrom/Ersatzstrom
- Wechselrichter:
 - Inbetriebnahme über ~~PVMaster~~ Solargo

Integrierte Notstrom-Funktion



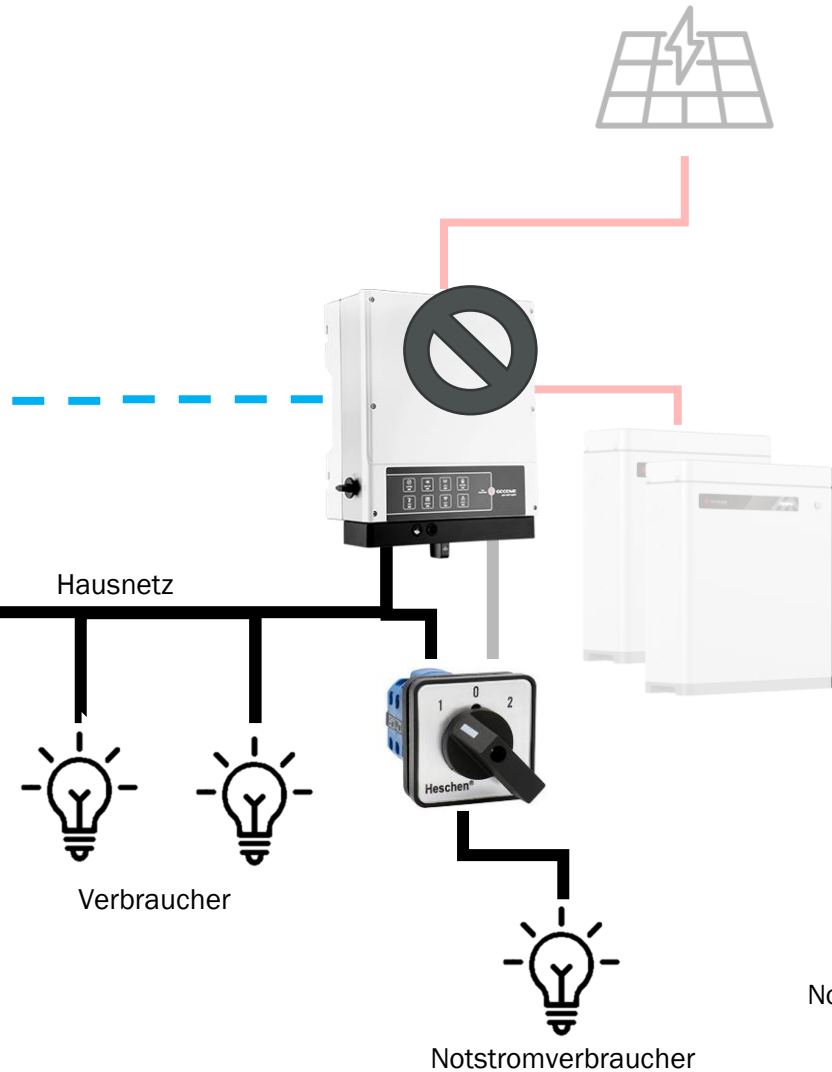
- Notstromlast ist begrenzt!
- Tipp: Lasten im Verteilerkasten teilen



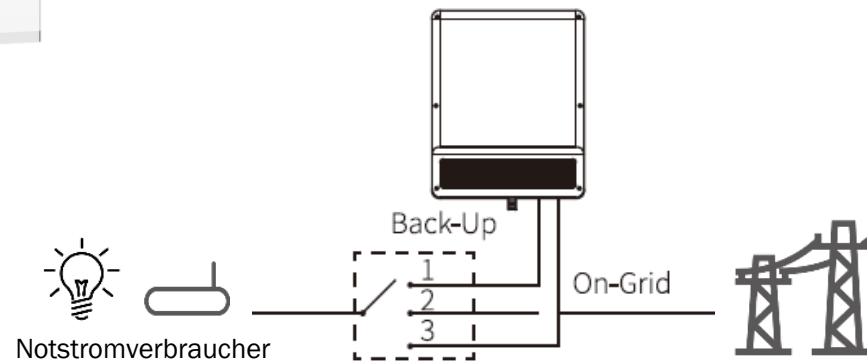
	<i>EM</i>	<i>ES / SBP</i>	<i>EH / BH</i>	<i>ES G2</i>
Netzanschlussart	<i>einphasig</i>	<i>einphasig</i>	einphasig	einphasig
AC-Nennleistung	3 – 4.6 kW	3.6 – 4.6 kW	3.6 – 4.6 kW	X * 3.6 ~ 4.6 kW
Max. Notstromleistung	2.3 kW	3.6 ~ 5 kW	3.6 ~ 6 kW	X * 3.6 ~ 6 kW

	ET / BT					ET30		
Netzanschlussart	dreiphasig							
AC-Nennleistung	5 kW	6.5 kW	8 kW	10 kW	15 kW	20 kW	25 kW	29.9 kW
Max. Notstromleistung pro Phase	1.66 kW	2.16 kW	2.66 kW	3.33 kW	5 kW	6,67 kW	8,33 kW	10 kW

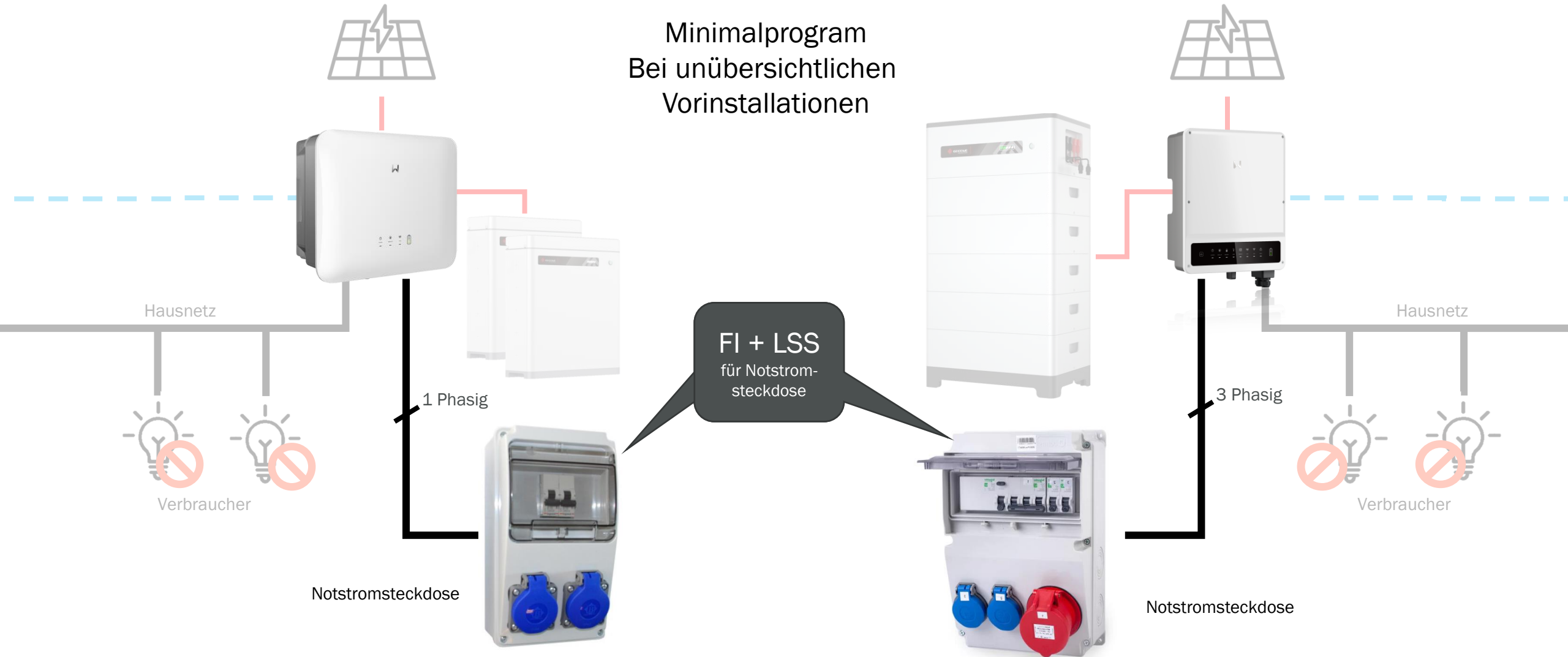
Notstrom



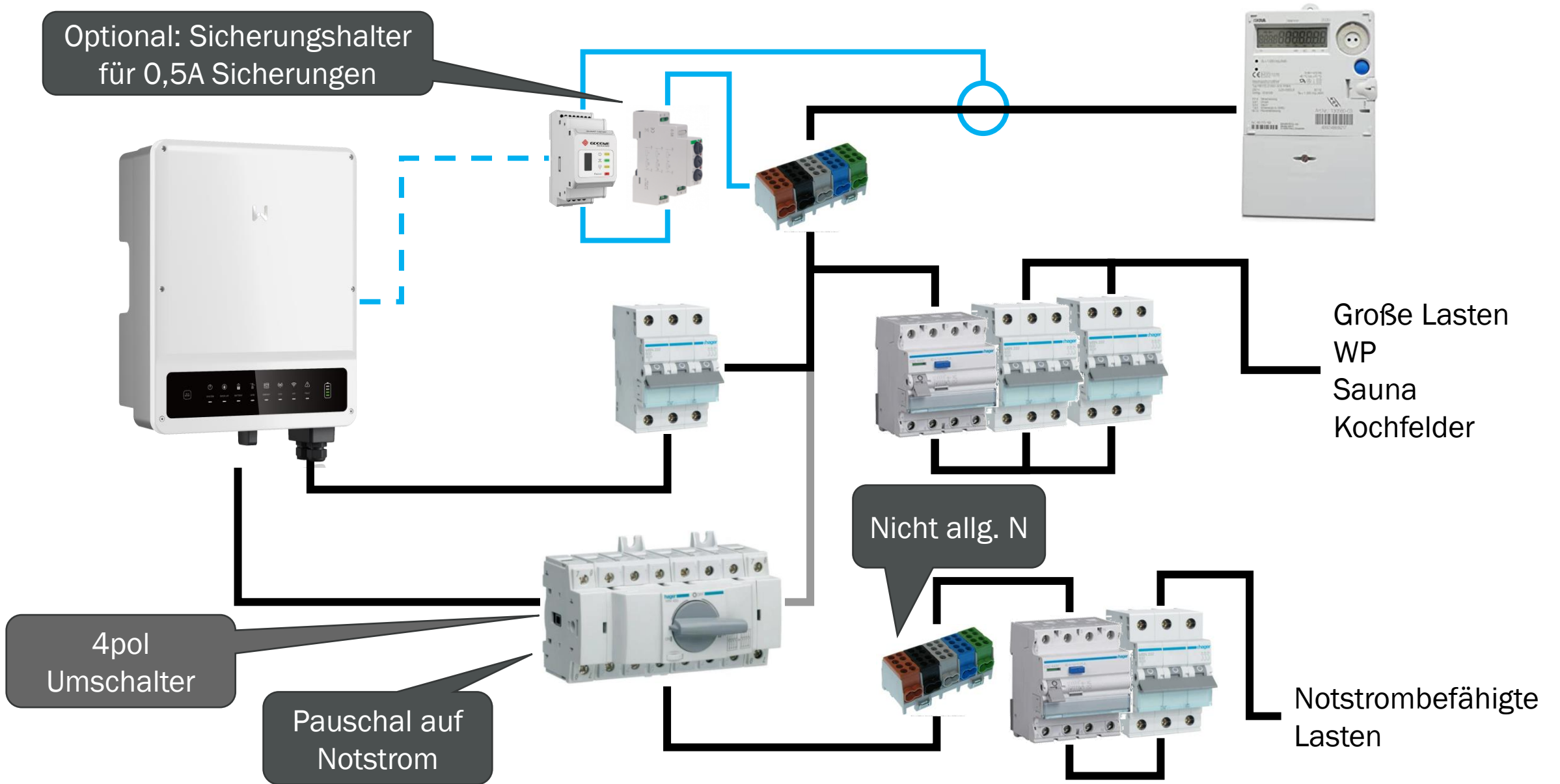
- Batterie für stabilen Betrieb erforderlich!
- Tipp: **Allpoliger** Umschalter für Notstromverbraucher für eine vereinfachte Wartung oder temporären Betrieb ohne Batterie



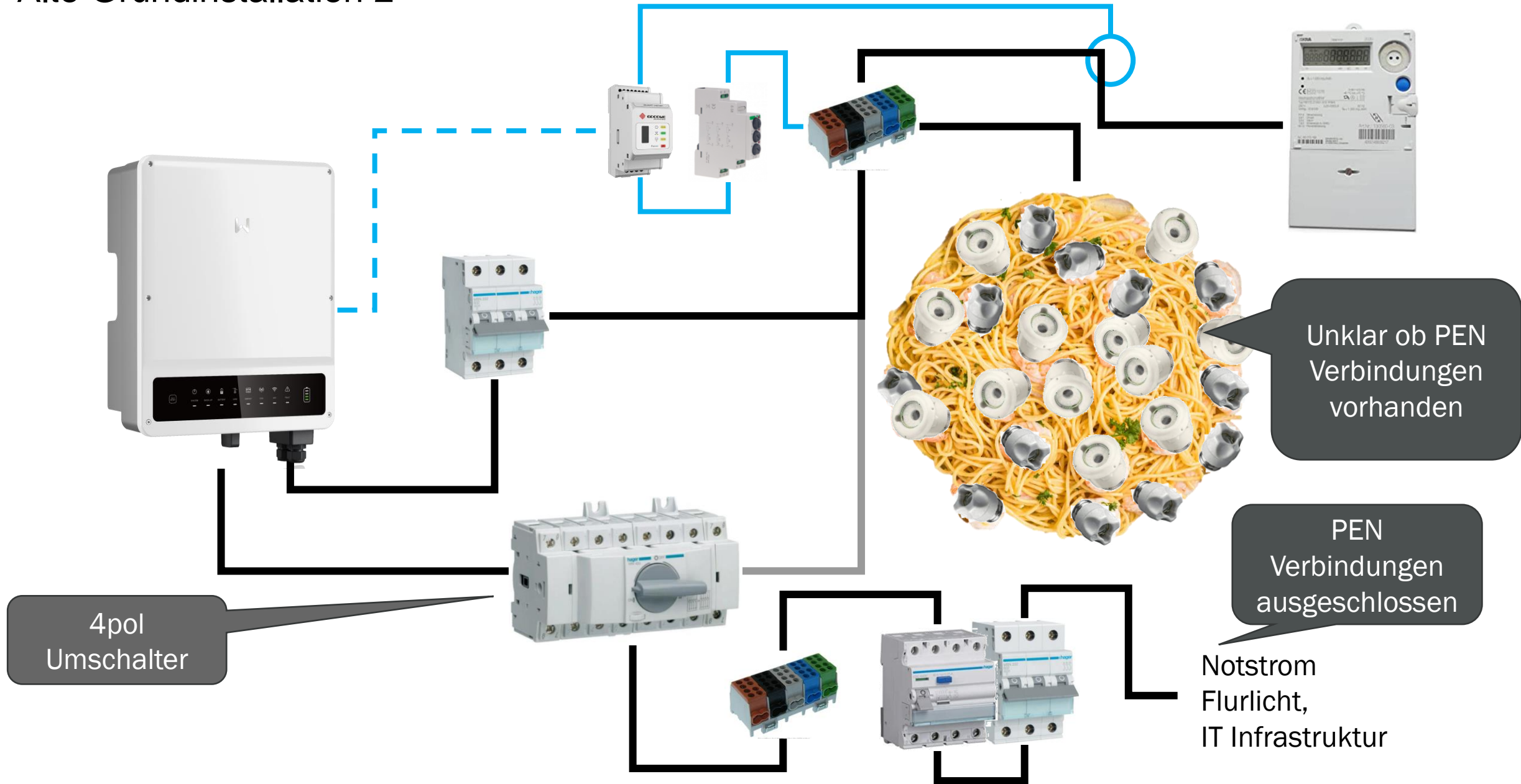
Notstrom Variante Notstromsteckdose



Backup best practice "Serviervorschlag"



Alte Grundinstallation 2



4pol Umschalter

Unklar ob PEN Verbindungen vorhanden

PEN Verbindungen ausgeschlossen

Notstrom Flurlicht, IT Infrastruktur

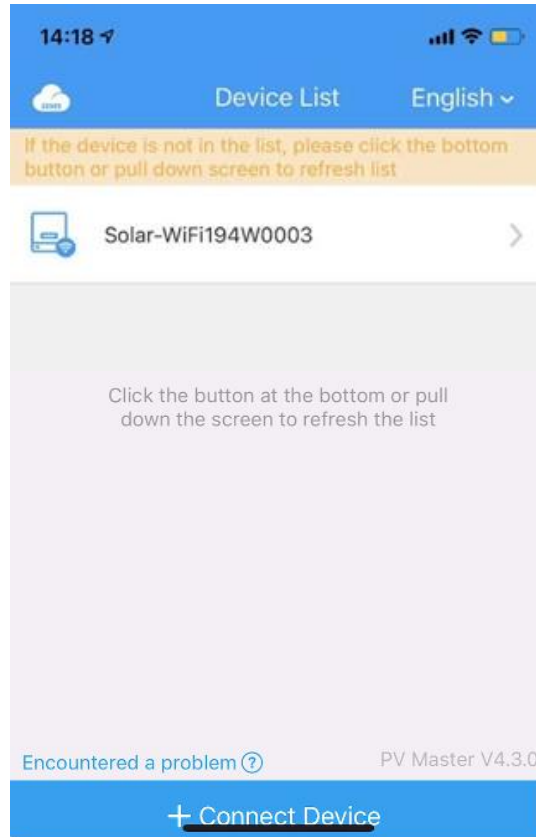
Übersicht Energiespeichersystems mit GoodWe Speicher-Wechselrichter



Inbetriebnahme:

- PV (s. Netzwechselrichter)
- Smart Meter mit Stromwandlern
- Batterie:
 - Beispiel in diesem Kapitel: BYD HVM/HVS mit ET-Wechselrichter (Herstellerangaben beachten)
 - Unterschiede Lynx home F
- Notstrom
- Wechselrichter:
 - Inbetriebnahme über ~~PV~~Master Solargo

SolarGo: Verbindung



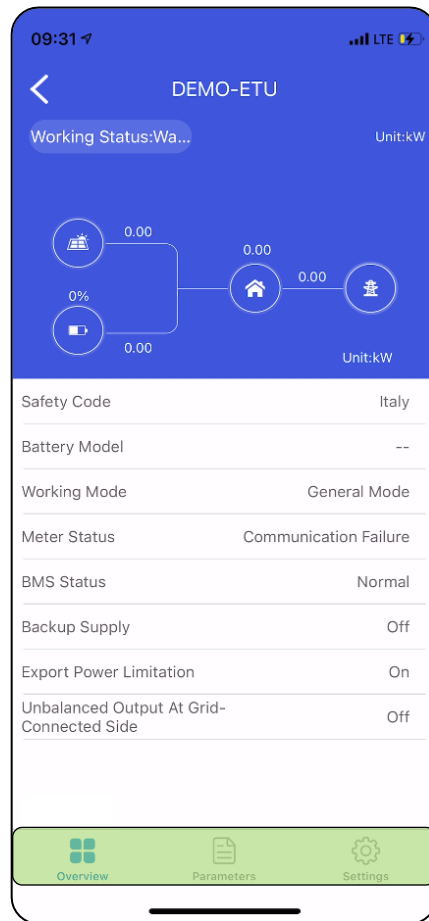
*zum aktualisieren runterscrollen



Solar-WIFI ***** Password: 12345678



SOL_BLE*****: letzte 8 Zeichen der SN



Hauptmenü

Übersicht

- Life-Daten
- Aktuelle Einstellungen

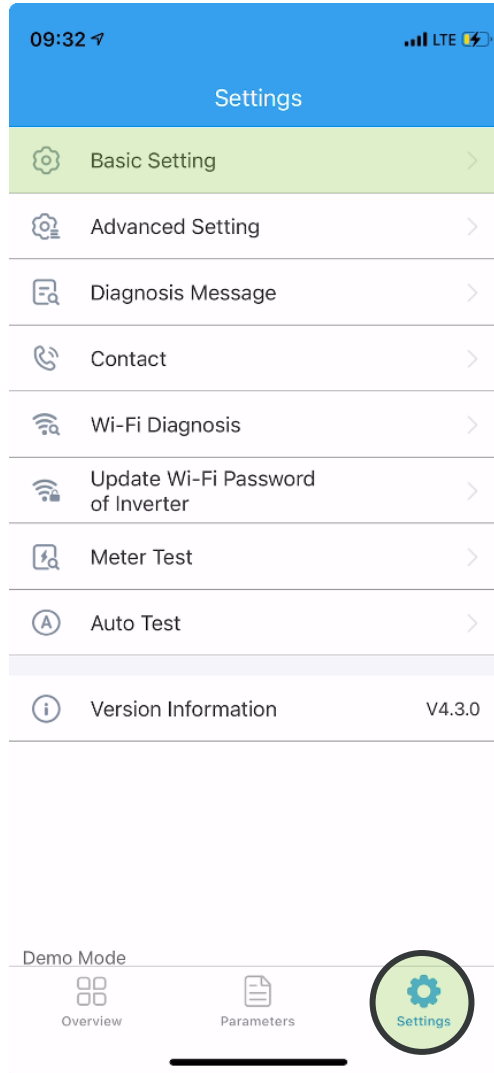
Parameter

- Netzparameter
- Alarme und Fehlerhistorie

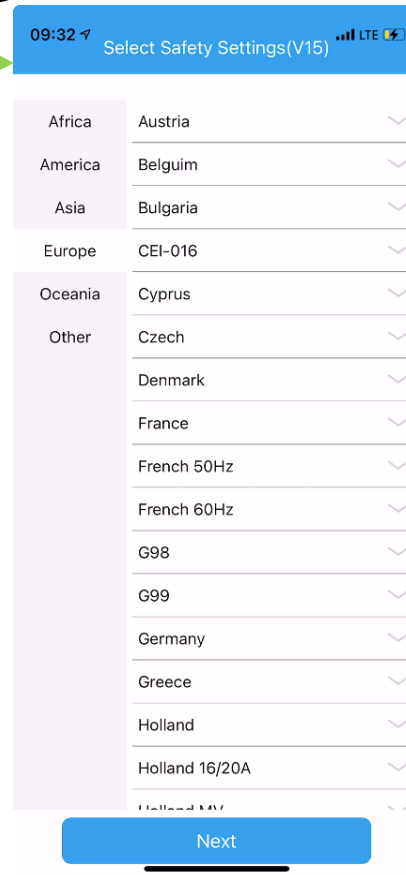
Einstellungen

- Netzeinstellungen
- Batterieeinstellungen
- Smart Meter Einstellungen

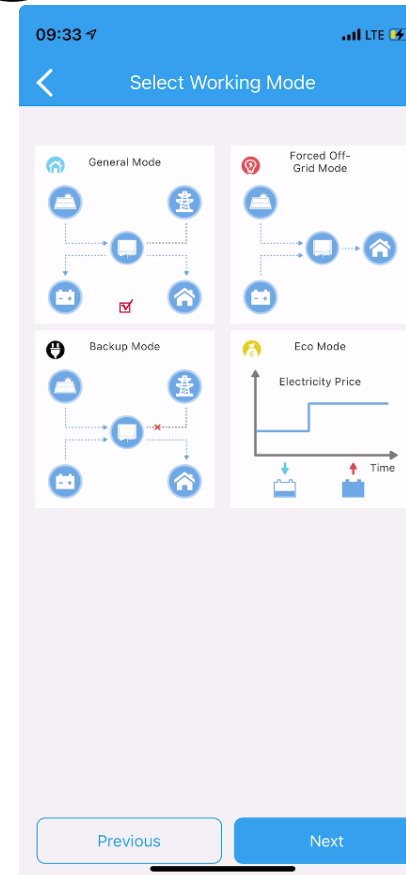
SolarGo:Grundeinstellungen



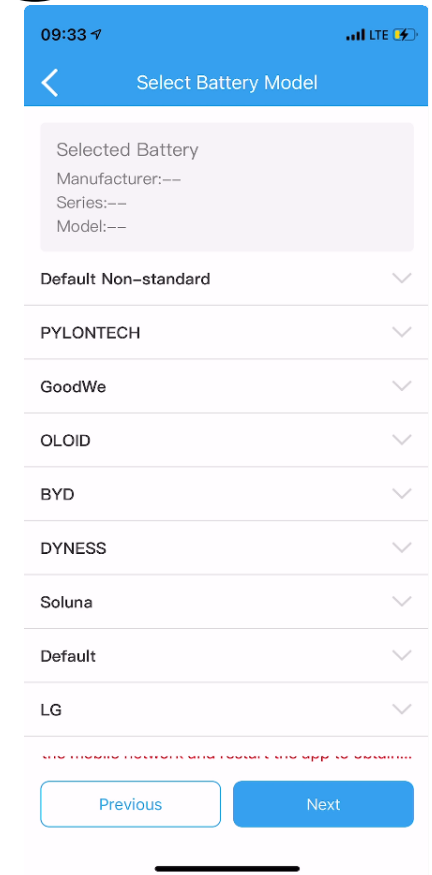
1 Netzanschlussbedingungen



2 Betriebsmodus



3 Batterieauswahl



General Mode / Allgemeiner Modus

- Eigenverbrauchsoptimierung über Smart Meter

Backup Modus → vgl. USV

- langsames Aufladen der Batterie (netzparallel)
- entladen nur im Notstrom

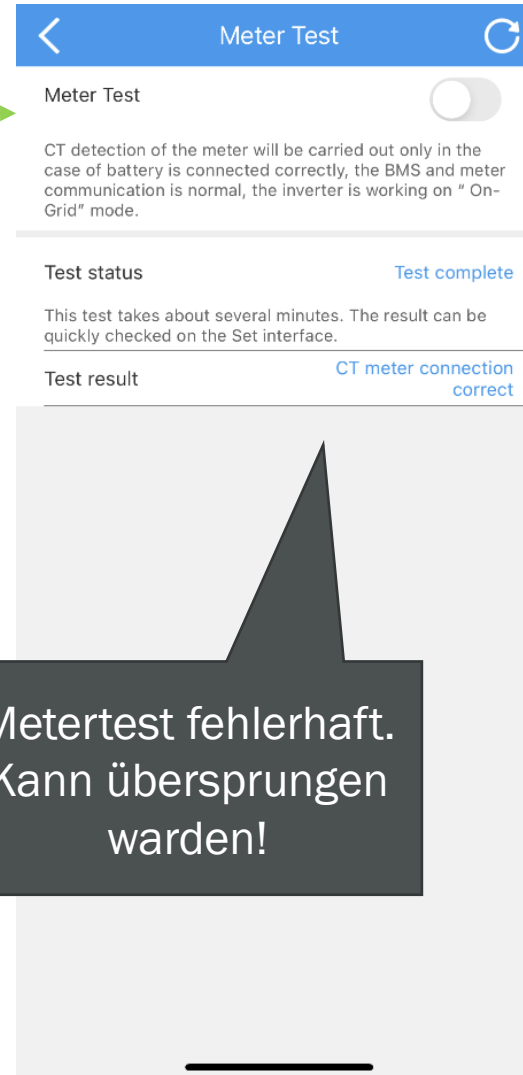
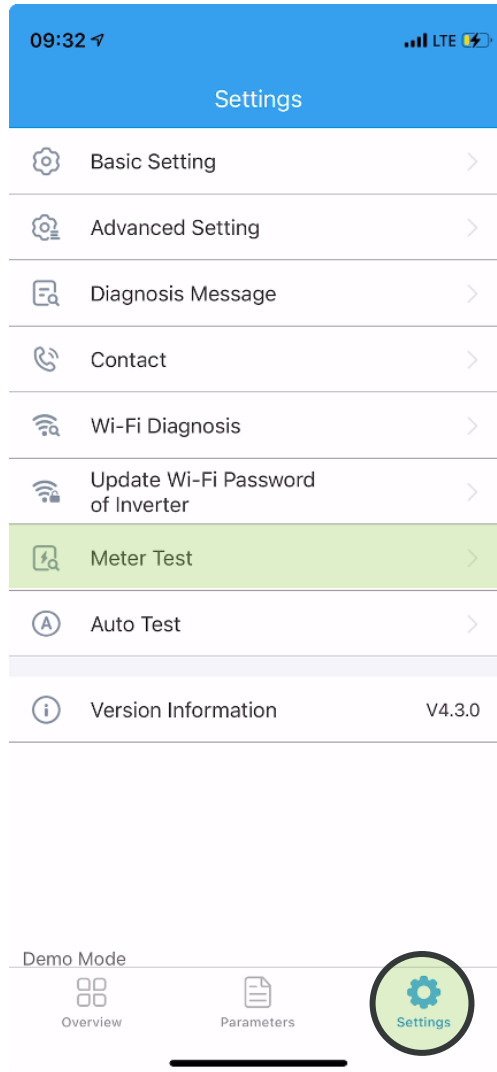
Eco-Modus

- Laden/Entladen nach statischem Zeitplan
- Außerhalb definierter Zeiten → Allgemeiner Modus

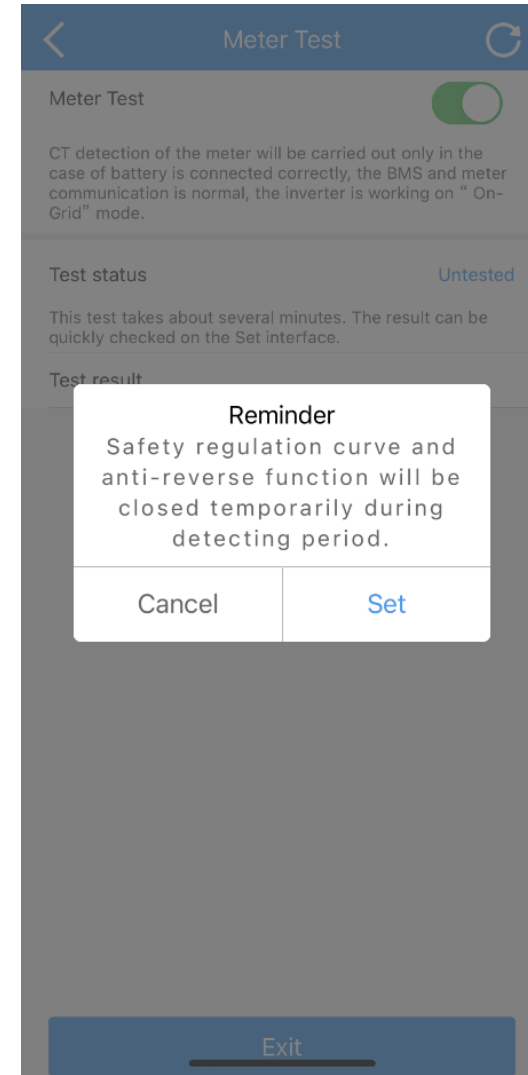
Peak-Shaving

- Definition einer Peakshaving reserve und eines Peaks
- Wenn peak : Kompensation der Last auf Peak definition
- Außerhalb des Peaks → Allgemeiner Modus

SolarGo: Meter Test

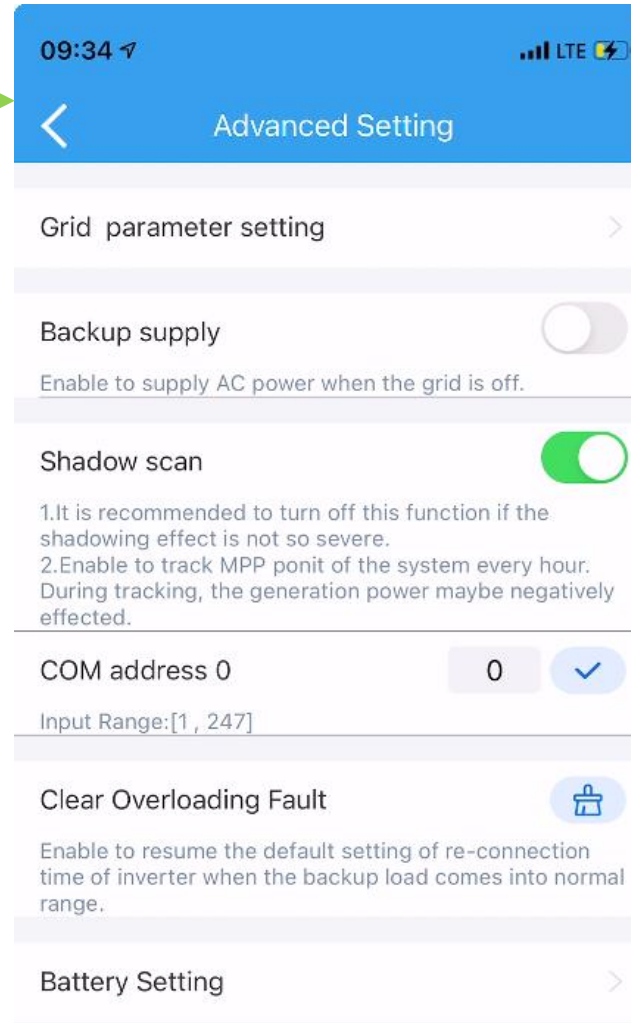
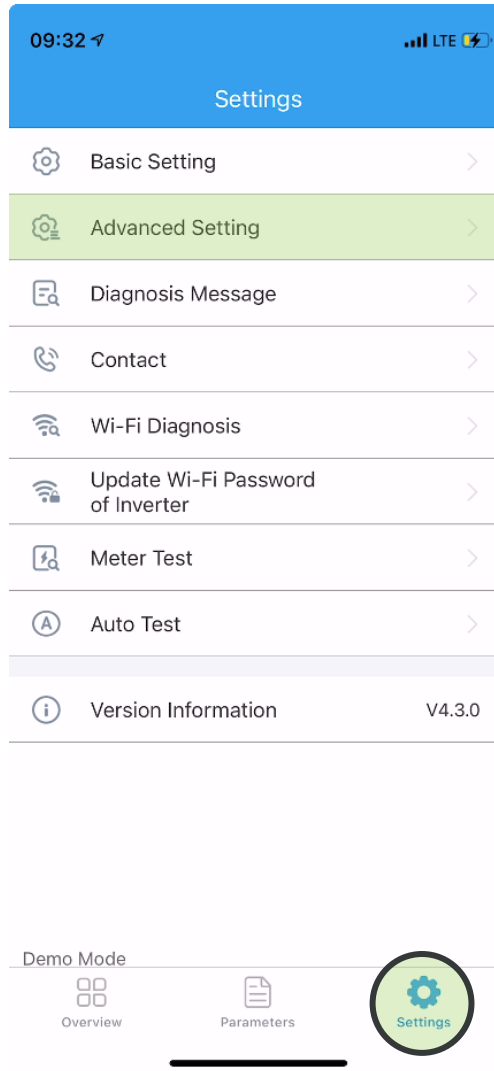


Meter test fehlerhaft.
Kann übersprungen werden!



SolarGo: Erweiterte Einstellungen

Password: goodwe2010



Netzinteraktion

- Einspeisebegrenzung
- Weitere Funktionen
- Netzanschlussbedingungen Details

Notstromausgang aktivieren

Schattenscan

Individuelle COM Adresse bei Kaskaden

Fehlerspeicher leeren – bei häufiger Notstrom Überlastung

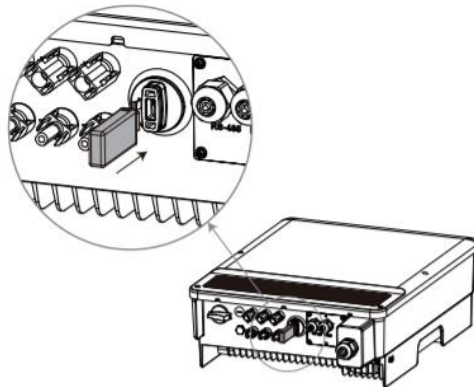
Batterieeinstellungen
- Reserve

SolarGo Firmware Update (Bluetooth)

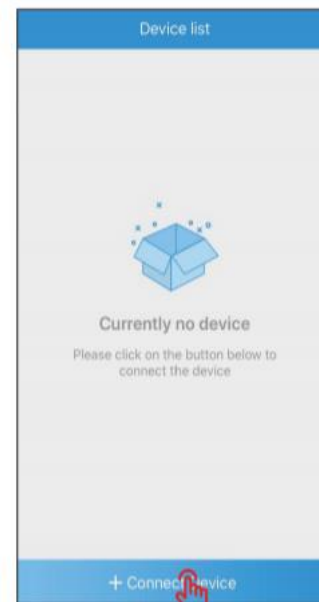
Das Bluetooth Dongle ist im Lieferumfang alles ET und ES Hybrid Wechselrichter hergestellt ab Dezember 21 enthalten.



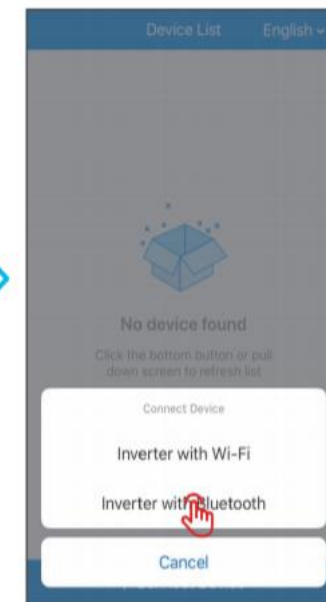
Bitte nicht die Pairing Funktion des Smartphones benutzen sondern wie hier beschrieben.



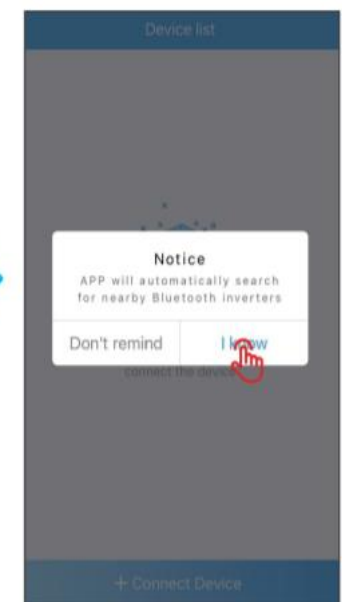
① Click "+ Connect Device"



② Click "Inverter with Bluetooth"



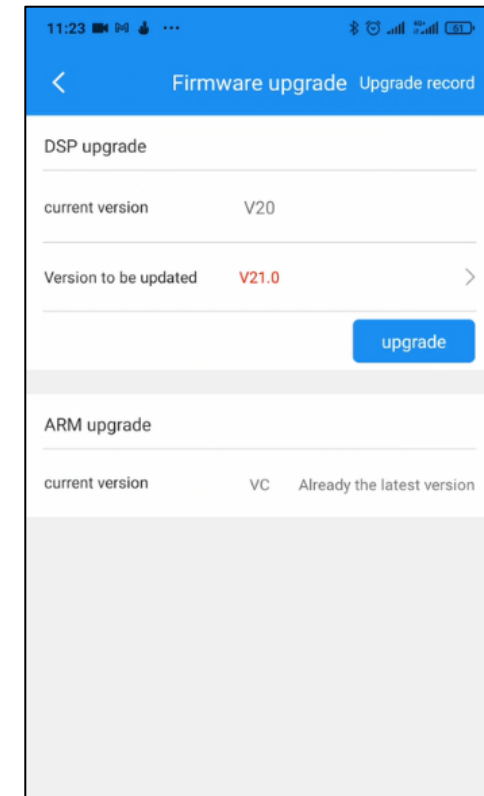
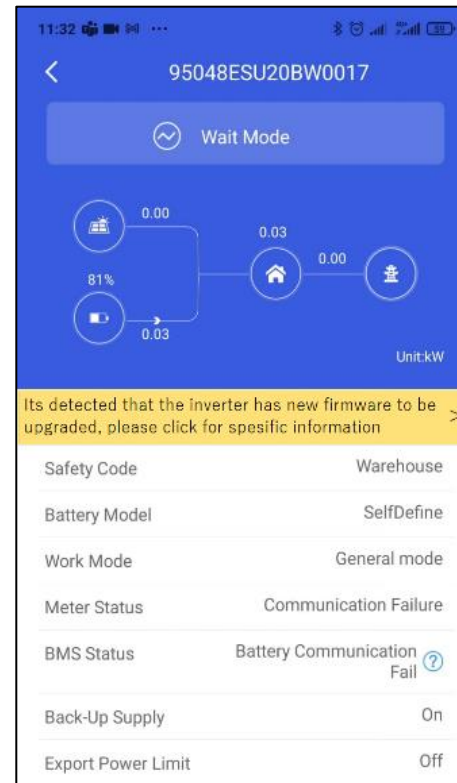
③ Click "I Know"



SolarGo Firmware Update (Bluetooth)

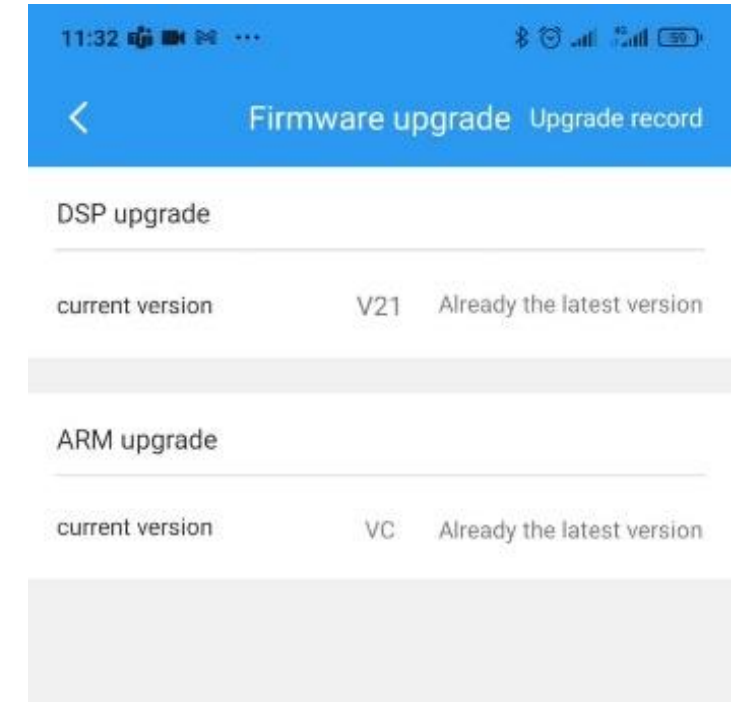
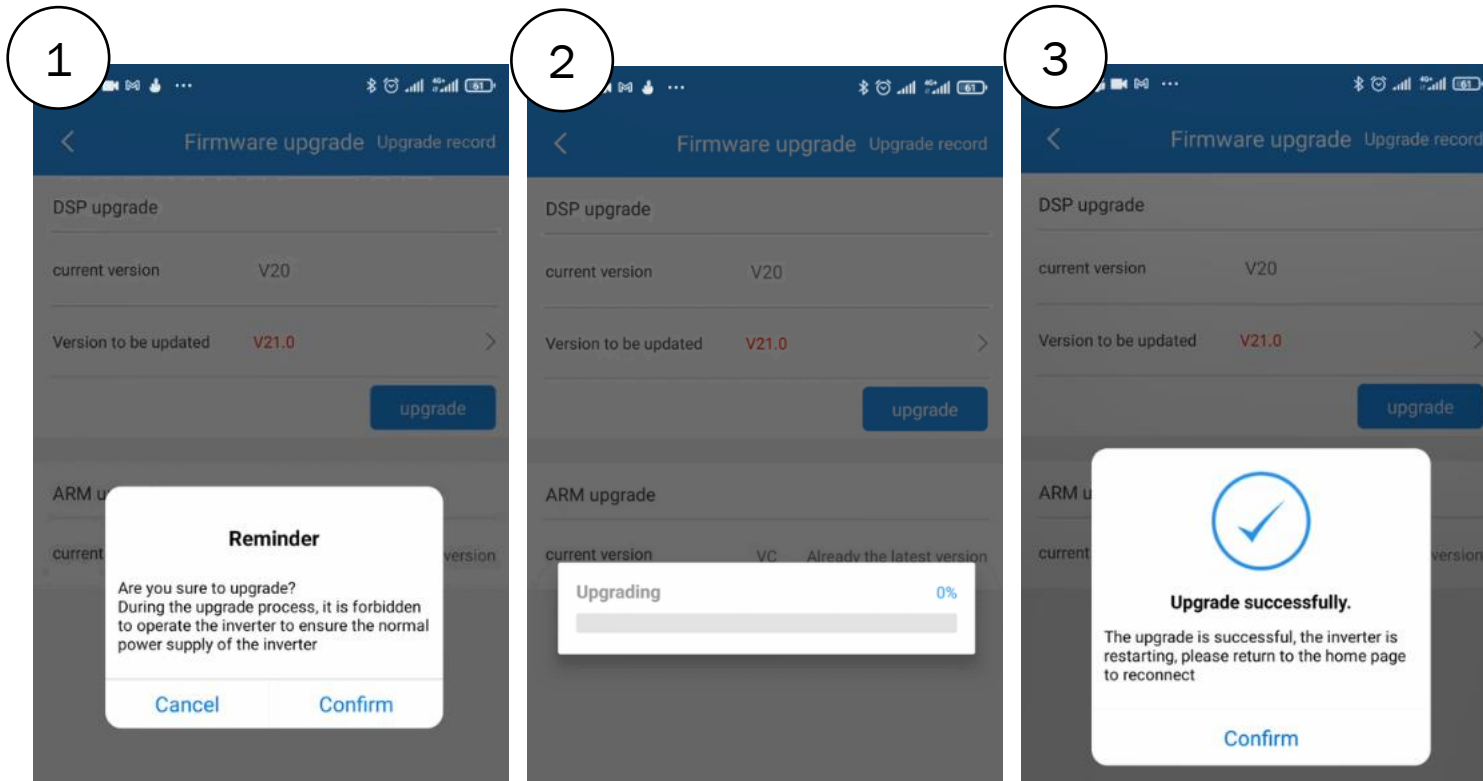


Note:
*represents the last eight digits of inverter's SN.



SolarGo Firmware Update (Bluetooth)

Das Firmware update kann einige Minuten in Anspruch nehmen.

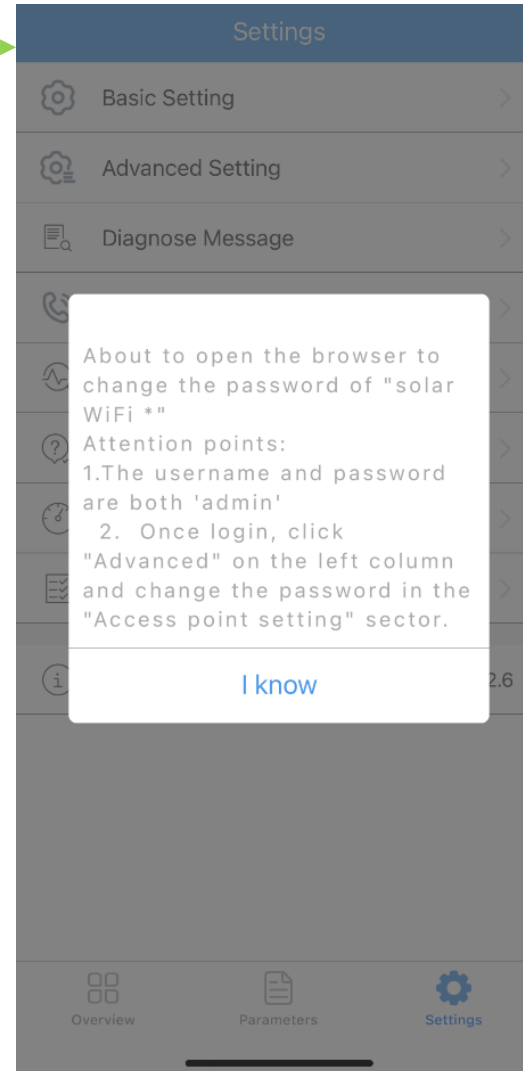
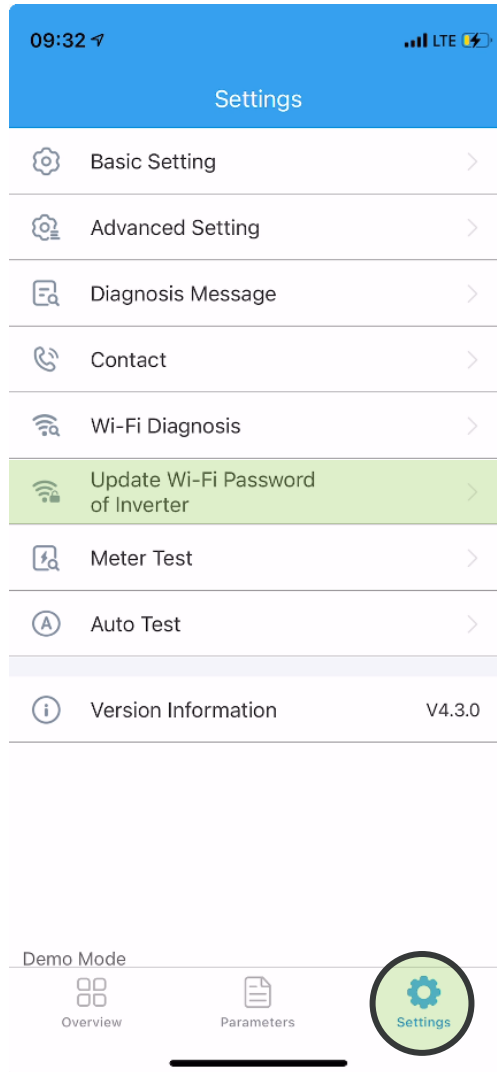


Der angezeigte Progress ist lediglich der Download der Firmware Datei. Nach der Erfolgsmeldung in der Inbetriebnahme App dauert es 5 bis 10 Minuten bis das Update vollendet ist und das Gerät Neustartet. Danach haben sie wieder zugriff auf die Einstellungen und können den neuen Firmware Stand kontrollieren.

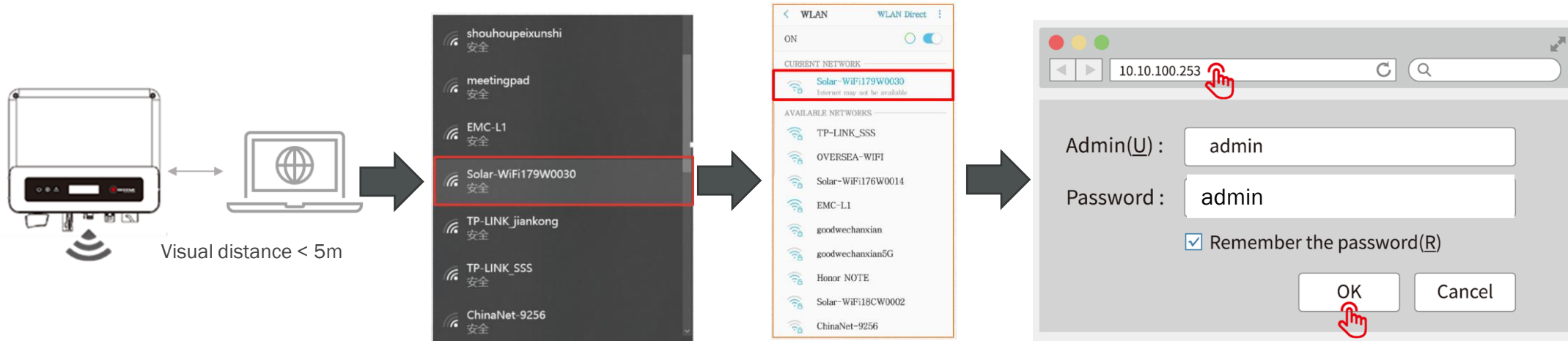
Agenda: Inbetriebnahme und Monitoring

1. Vorbereitung und Montage der Wechselrichter
2. Inbetriebnahme Netzwechselrichter
3. Inbetriebnahme Speicherwechselrichter
- 4. Internet Konfiguration**
5. SEMS Monitoring

SolarGo: Internetverbindung WR



Internet Konfiguration: WLAN (Browser)



1. DC-Schalter einschalten

2. Internet-Zugang öffnen

3. "Solar Wifi" auswählen

4. Im Browser <http://10.10.100.253> eingeben

Device Information

Firmware version	V1.1.2.1
MAC address	98:D8:63:70:C9:82
Wireless AP mode	Enable
SSID	Solar-WiFi
IP address	10.10.100.253
Wireless STA mode	Enable
Router SSID	WiFi_Burn-in
Encryption method	WPA2PSK
Encryption algorithm	AES

Cannot Join the network, may caused by:
Router doesn't exist, or signal is too weak, or password is incorrect.

★ **Help:** Wizard will help you to complete setting within one minute.

5. "Start Setup"

Please select your current wireless network

SSID	AUTH/ENCRY	RSSI	Channel
<input type="radio"/> WiFi_Burn-in	WPAPSKWPA2PSK/TKIPAES	66	1
<input type="radio"/> WiFi_Burn-in	WPAPSKWPA2PSK/TKIPAES	100	1
<input type="radio"/> WiFi_Burn-in	WPAPSKWPA2PSK/TKIPAES	70	1
<input type="radio"/> WiFi_Burn-in2	WPAPSKWPA2PSK/TKIPAES	72	1

★ **Help:** When RSSI of the selected Wi-Fi network is lower than 30%, the connection may be unstable. Please select other available network or shorten the distance between the device and router. If your wireless router does not broadcast SSID, please click "Next" and add a wireless network manually.

6. WLAN-Netz vom Kunden auswählen

Add wireless network manually

Network name (SSID)

Encryption method

Encryption algorithm

Please enter the wireless network password:

Password

show psk

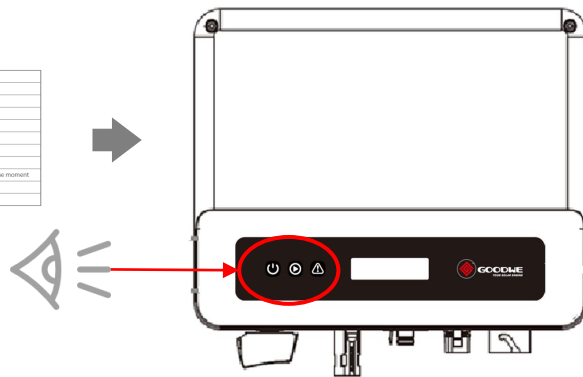
★ **Note:** Case sensitive for SSID and password. Please make sure all parameters of wireless network are matched with router, including password.

7. Router-Passwort eingeben und abschließen

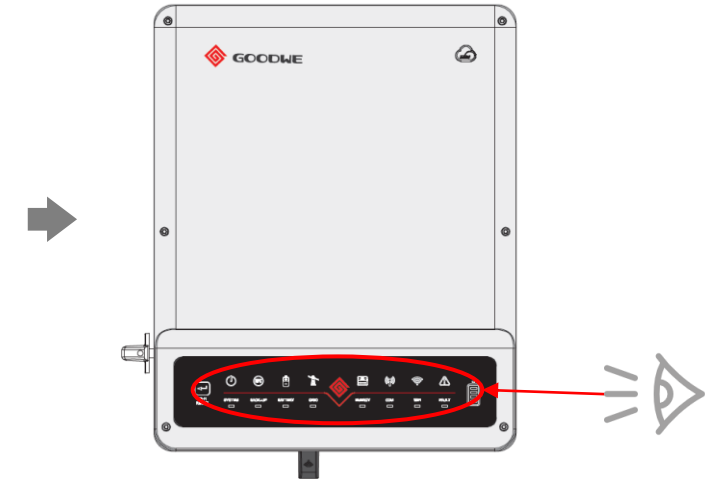
Internet Einstellungen prüfen

- LED Anzeige am Wechselrichter prüfen
- Erklärung ist auf der Seite vom Wechselrichter zu finden oder im Benutzerhandbuch

Indicator	Status	Explanation
Power	ON	WiFi connected/active
	BLINK 1	WiFi system resetting
	BLINK 2	Not connect to router
	BLINK 3	WiFi server problem
	BLINK 4	RS485 connected
	OFF	WiFi not active
	ON	Inverter is loading power
Fault	OFF	Inverter not loading power at the moment
	ON	Fault occurred
	OFF	No fault



HYBRID LED INDICATORS		
INDICATOR	STATUS	EXPLANATION
SYSTEM	ON	SYSTEM IS STARTING UP
	BLINK 1	SYSTEM IS STOPPING
BACKUP	ON	BACKUP SYSTEM POWER AVAILABLE
	BLINK 1	BACKUP SYSTEM POWER AVAILABLE
BATTERY	ON	BATTERY IS CHARGING
	BLINK 1	BATTERY IS DISCHARGING
GRID	ON	GRID IS CONNECTED
	BLINK 1	GRID IS NOT CONNECTED
ENERGY	ON	ENERGY IS BEING USED
	BLINK 1	ENERGY IS BEING USED
COM	ON	COM IS CONNECTED
	BLINK 1	COM IS NOT CONNECTED
WIFI	ON	WIFI IS CONNECTED
	BLINK 1	WIFI IS NOT CONNECTED
FAULT	ON	FAULT HAS OCCURRED
	BLINK 1	FAULT HAS OCCURRED



Indicator	Status	Explanation
Power	ON	ON = WiFi connected/active
	BLINK 1	BLINK 1 = WiFi system resetting
	BLINK 2	BLINK 2 = Not connect to router
	BLINK 4	BLINK 4 = WiFi server problem
	BLINK	BLINK = RS485 connected
	OFF	OFF = WiFi not active

Example: XS series

WiFi	ON	ON = WiFi CONNECTED / ACTIVE
	BLINK 1	BLINK 1 = WiFi SYSTEM RESETTING
	BLINK 2	BLINK 2 = WiFi NOT CONNECT TO ROUTER
	BLINK 4	BLINK 4 = WiFi SERVER PROBLEM
	OFF	OFF = WiFi NOT ACTIVE

Example: ET series

Youtube Channel Goodwe Solar Academy

YouTube DE

Search

GOODWE SOLAR ACADEMY ATO ACROSS THE OCEAN TO STAY WITH U

Join the Community

GOODWE Solar Academy
@GoodWeSolarAcademy
4.66K subscribers

Subscribed

HOME VIDEOS LIVE PLAYLISTS COMMUNITY CHANNELS ABOUT

Subscriptions

GoodWe Solar Aca...

Browse channels

Explore

Trending

Music

Movies & Shows

Live

Recently uploaded Popular

GOODWE
GoodWe Training Series
GoodWe Hybrid Inverter ET PLUS+ Series unboxing and installation
6:04
1K views · 2 weeks ago

GOODWE
Série de Treinamentos GoodWe
Bateria Lynx Home F GoodWe - Instalação
4:31
134 views · 4 weeks ago

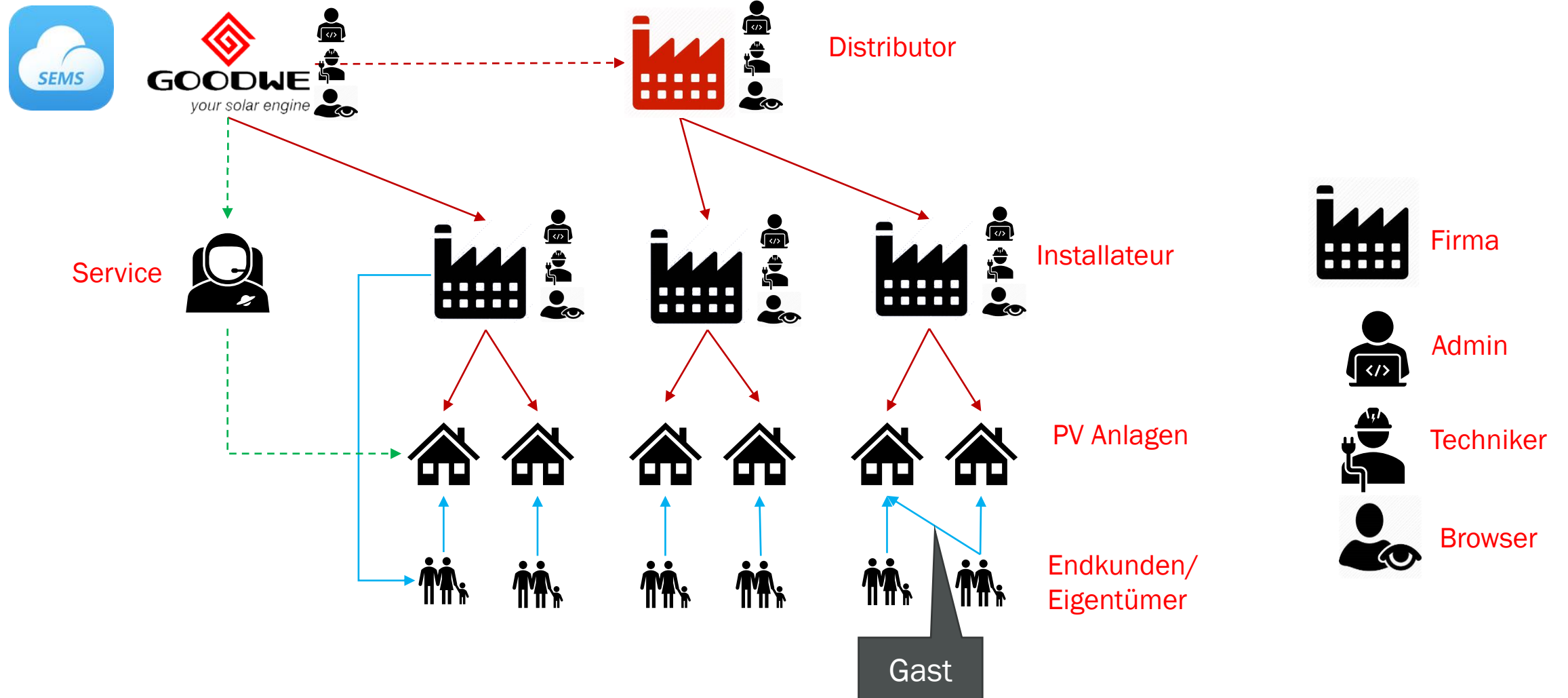
GOODWE
GoodWe Training Series
GoodWe SCB3000 Series Communication Box installation & wiring
4:47
5K views · 4 weeks ago

GOODWE
Como ativar o funcionamento da bateria nos inversores EHR e ETR
2:19
105 views · 1 month ago

Agenda: Inbetriebnahme und Monitoring

1. Vorbereitung und Montage der Wechselrichter
2. Inbetriebnahme Netzwechselrichter
3. Inbetriebnahme Speicherwechselrichter
4. Internet Konfiguration
- 5. SEMS Monitoring**

SEMS-Accountstruktur



Installateur-Zugang mit Händlercode → Registrierungslink bei GoodWe erhältlich

SEMS – Anlage erstellen:

Click "Anlage erstellen"

The screenshot shows the SEMS Portal interface. At the top, there is a navigation bar with the following tabs: **GOODWE YOUR SOLAR ENGINE**, **SEMS SEMS PORTAL**, **Plants Status**, **Alarms**, **Reports**, and **Create Plant**. The **Create Plant** tab is highlighted with a red box, and a red arrow points to it from the text "Click 'Anlage erstellen'". To the right of the navigation bar are links for **Main Dashboard**, **Logout**, and **Settings**.

Below the navigation bar, there are search bars for **Location** (Global), **Organization** (Distributor code), and a general search bar (Please enter plant / SN / Email). Below these are four summary cards:

- Statistics of Status**: 41379 (green), 60828 (grey), 5223 (orange), 137 (red).
- New Plants in This Month**: 3512 (Plants), 25301.15 (kW).
- Today Generation & Income**: 76.33 MWh, 542280.04 (EUR).
- Total Generation & Income**: 570.42 GWh, 5451.20 (M EUR).

Below the cards are status filters: **Fault** (red), **Offline** (grey), **Waiting** (orange), and **Generating** (green).

The main content area is a table of plants with the following columns: **Plant**, **Location**, **Power**, **Capacity**, **kWh/kWp**, **Today**, **Monthly**, **Total**, and **Classification**.

Plant	Location	Power	Capacity	kWh/kWp	Today	Monthly	Total	Classification
● 't smikkelkje	Bredaseweg 58, 4702 KV Roos...	0.24kW	8.00kW	0.23	1.80kWh	215.60kWh	3841.50kWh	residential
● 't Genseler	Jasmijnstraat 15, 7552 AH, Hen...	2.28kW	84.32kW	0.30	25.00kWh	1540.40kWh	6701.40kWh	commercial rooftop
● 't Snuitje	Middegaal 26-28	0.12kW	4.40kW	0.25	1.10kWh	141.60kWh	11528.90kWh	residential
● (AS) B. Idema MI191022	12 Nienoordshaven, Drenthe, ...	0.04kW	2.48kW	0.36	0.90kWh	88.80kWh	1604.20kWh	residential
● (AS) Hilderink	Unnamed Road, 7811 EN Emm...	0.06kW	3.60kW	0.14	0.50kWh	13.70kWh	5499.70kWh	residential
● (AS) Stob 19352	Lotstukken 3, 9761 KC Eelde, ...	0.08kW	3.54kW	0.14	0.50kWh	72.90kWh	4133.40kWh	residential
● (AS) de Korte 19522	Bremstraat 263, 9404 GD Asse...	0.05kW	2.40kW	0.17	0.40kWh	53.80kWh	2539.70kWh	residential
● (BS) A.F. Ananias 18877	Drostlaan 8	0.04kW	2.48kW	0.16	0.40kWh	60.30kWh	5036.80kWh	residential
● (BS) C. Harmsen	Eikenweg 5, 9756 BR Glimmen,...	0.12kW	0.00kW	0.00	0.70kWh	54.90kWh	1049.60kWh	residential
● (BS) E. de Vos 19208	Hoofdweg 58D, Eelde	0.08kW	4.43kW	0.16	0.70kWh	87.30kWh	6610.80kWh	residential
● (BS) F. Baijer 19600	Voorhuis 85, 9205 BD Drachte...	0.11kW	3.15kW	0.16	0.50kWh	78.30kWh	3078.70kWh	residential
● (BS) Faber 19288	Schuur 5, 9205 BE Drachten, N...	0.08kW	2.95kW	0.10	0.30kWh	42.20kWh	3050.60kWh	residential
● (BS) G. Boverhof 18346	Zwanenbloem 10 Eelde	0.08kW	3.30kW	0.21	0.70kWh	67.20kWh	6512.30kWh	residential
● (BS) G. Schakel 19093	Poststraat 10 9571 CM Tweed...	0.06kW	3.54kW	0.20	0.70kWh	84.40kWh	6883.10kWh	residential

At the bottom of the table, there is a **Carousel ON** button and a pagination control showing **Previous**, **1**, **2**, **3**, **4**, **5**, **...**, **2951**, **Next**, **Jump to**, **1**, **Page**, and **Submit**.

SEMS – Anlage erstellen:

“Hinzufügen“

GW000000PV-AnlageA804

Betreiber:

HINZUFÜGEN

E-Mail-Adresse

Betrieb

Bitte fügen Sie Informationen zum Eigentümer hinzu

Email des Anlagenbetreibers

Optional – Gast

Gast:

HINZUFÜGEN

E-Mail-Adresse

Betrieb

Bitte fügen Sie Gastinformationen hinzu.

“Hinzufügen“

SEMS – Anlage erstellen:

Klassifizierung:

- Wohn: Nur PV
- Kommerzielle
Aufdachanlagen: Nur PV
- Bodenmontier: Nur PV
- Batteriespeicher: Hybrid

*Kraftwerksname

*Kapazität kW

Klassifizierung

Händlercode
Wenn Sie den Installationscode nicht kennen, lassen Sie ihn bitte leer

*Rentabilitätsrate

Anzahl der Solarmodule

*Adresse

Genauere Adresse

Profil aktivieren Aktivieren Deaktivieren

Erstellungsdatum

Anlagenprofil

SEMS – Händlercode

*Kraftwerksname

Klassifizierung

*Kapazität kW

Händlercode Wenn Sie den Installationscode nicht kennen, lassen Sie ihn bitte leer

*Rentabilitätsrate

*Adresse

Genauere Adresse

Profil aktivieren Aktivieren Deaktivieren

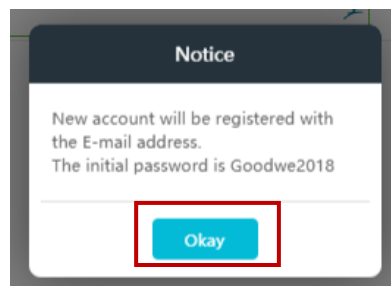
Erstellungsdatum

Anlagenprofil

Automatisch ausgefüllt mit

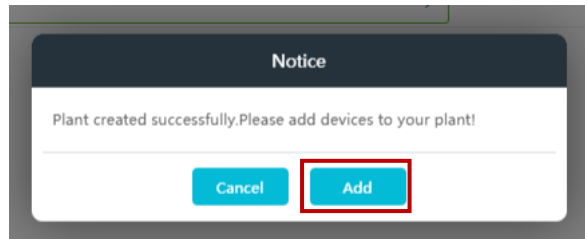
Ihrem Installateur-Code:

Wenn Endkunde die Anlage erstellt, dann empfiehlt es sich den Händlercode von seinem Installateur einzugeben



Eigentümer-E-Mail wird registriert

Wechselrichter zu Anlage hinzufügen



WR Bezeichnung

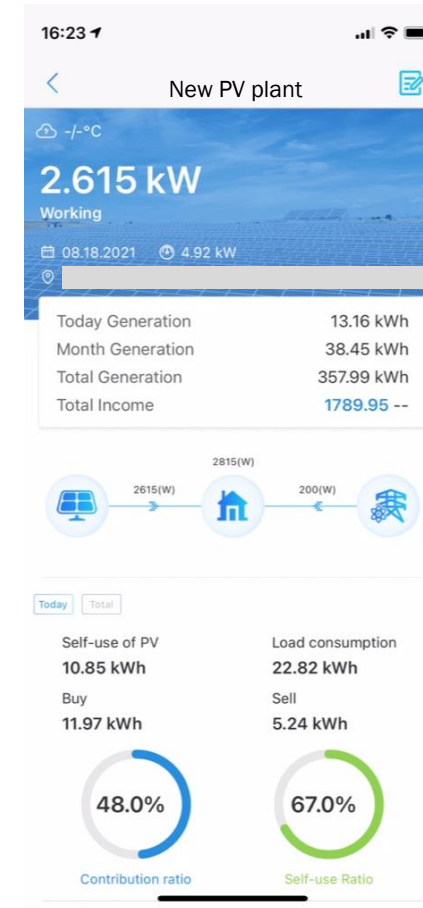
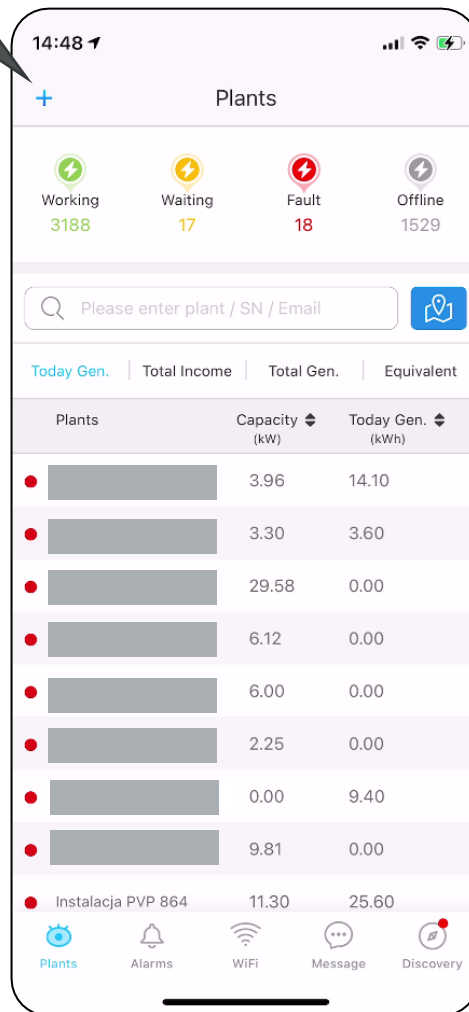
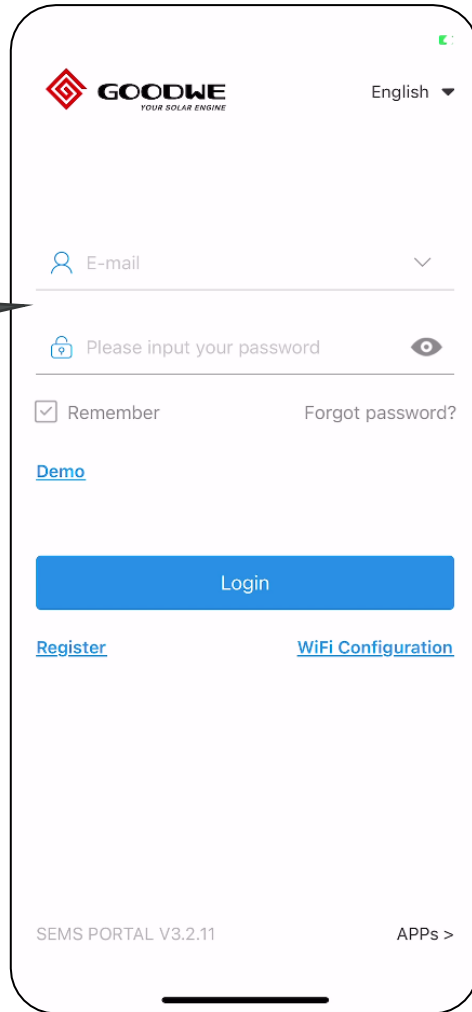
Seriennummer

CheckCode (um Falscheingabe zu verhindern)

Anlage erstellen SEMS App

erstellen

Einloggen



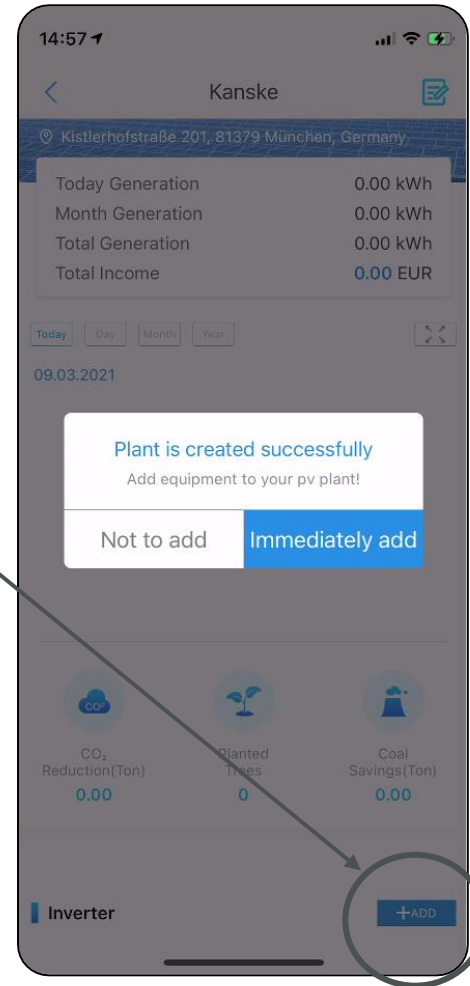
Anlage erstellen

- Felder ausfüllen
- Eigentümer email muss korrekt sein
- Erstellen klicken
- Neuer Kunden Account wird erstellt mit Passwort: Goodwe2018

The image displays two screenshots of a mobile application interface for creating a plant. The left screenshot shows the 'Create Plant' form with the following fields: Owner's E-mail, Plant Name, Please select the address, Classification (Residential), Capacity (6 kW), Module (30), and Profit Ratio (0.22 EUR/kWh). A red speech bubble with an exclamation mark points to the Owner's E-mail field. The right screenshot shows the same form with an 'Important Note' dialog box overlaid, stating: 'New account will be registered with the E-mail address. The initial password is Goodwe2018'. The dialog has 'Cancel' and 'Submit' buttons.

Wechselrichter Hinzufügen

- WR Direkt Zur Anlage hinzufügen
- QR Code Scannen
- Hinzufügen



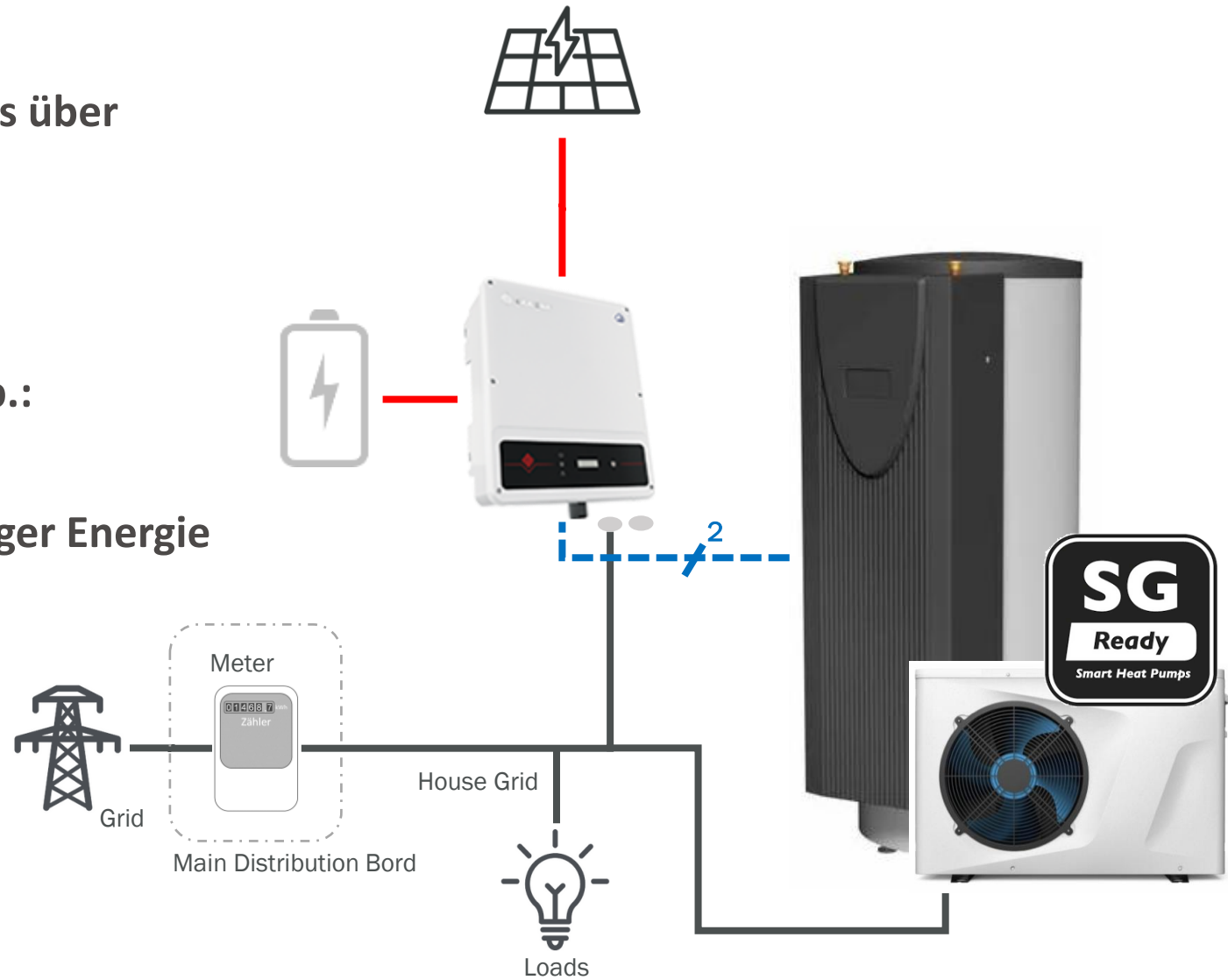
Smart home integration

- Parametrierung des potentialfreien Eingangs über

PVMaster

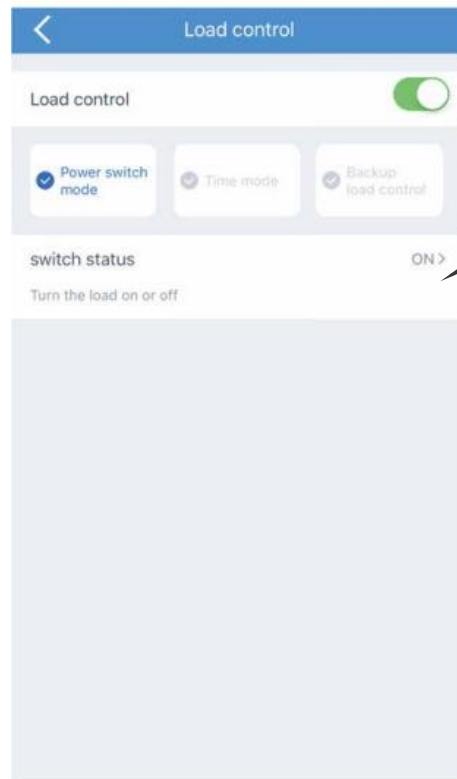
- Steigert die Eigenverbrauchsquote durch z.b.:

- Thermische “Speicherung” überschüssiger Energie
- Binäre Wallbox freigabe
- Steuerung großer Lasten/Generatoren

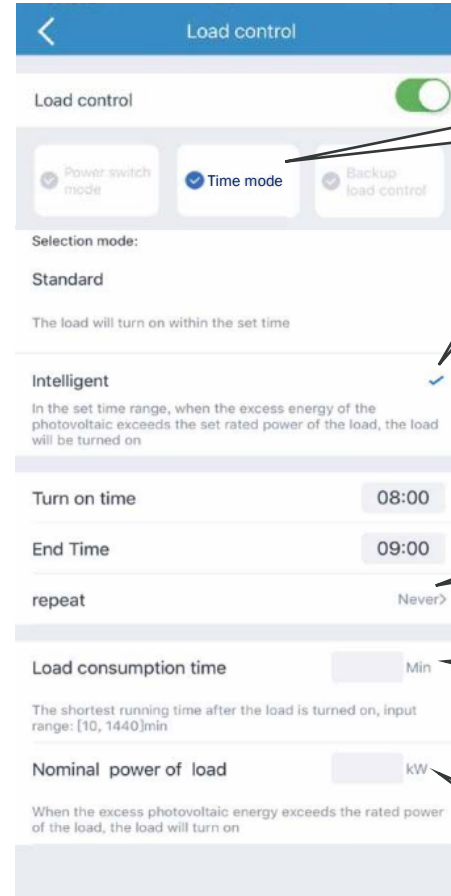


Potentialfreier Kontakt - Bedingungen

- Firmwareupdate einleiten (Service oder Bluetooth)
- PV-Master → Einstellungen → Laststeuerung (Load controle)



Manuelles Schalten zu testen



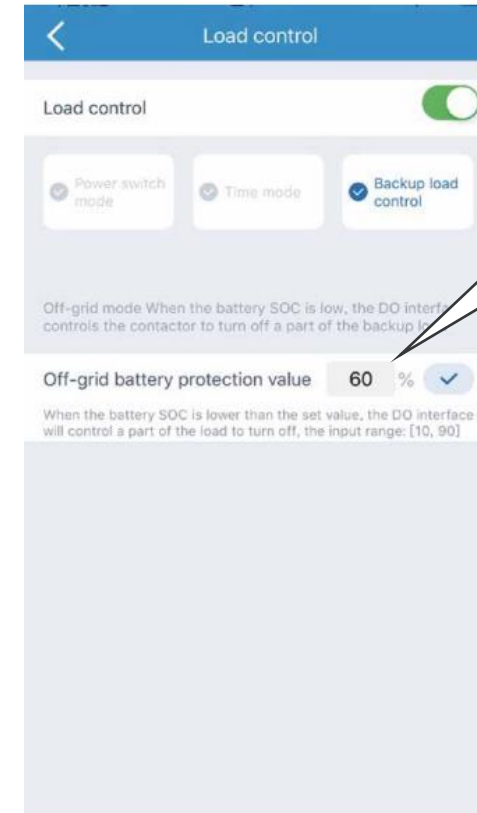
Time Mode "intelligent"

Im Zeitraum von bis

Zeitraum wiederholung

Wie lange bleibt kontakt geschlossen

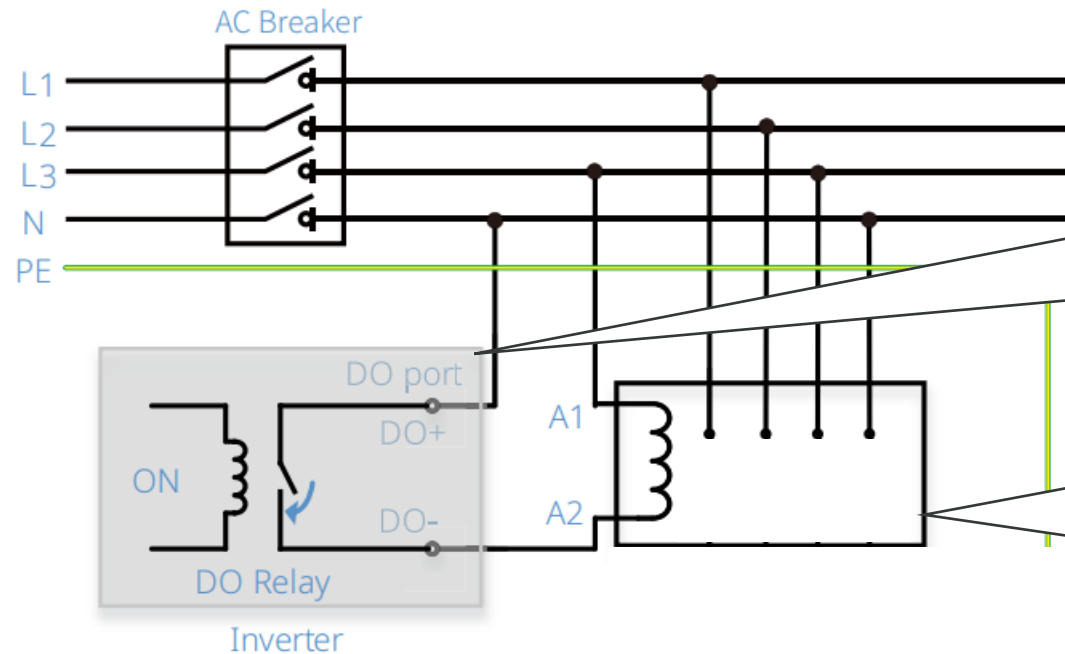
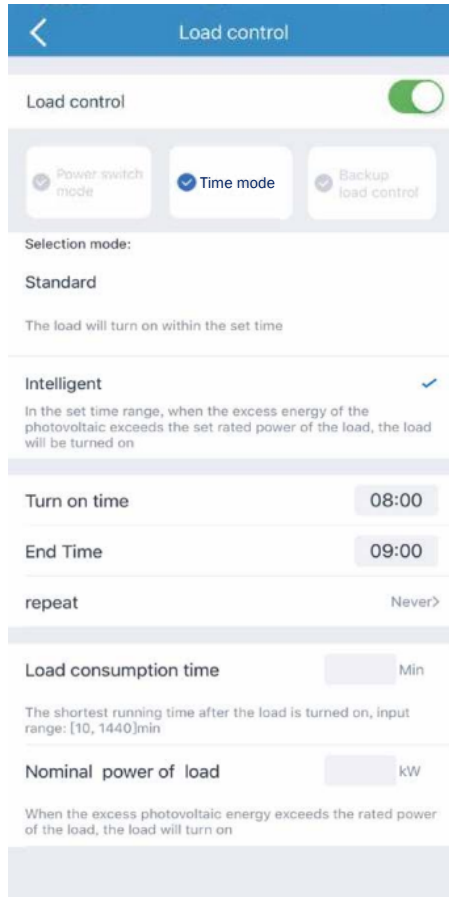
Ab Einspeiseleistung



Kontakt offen unter SOC

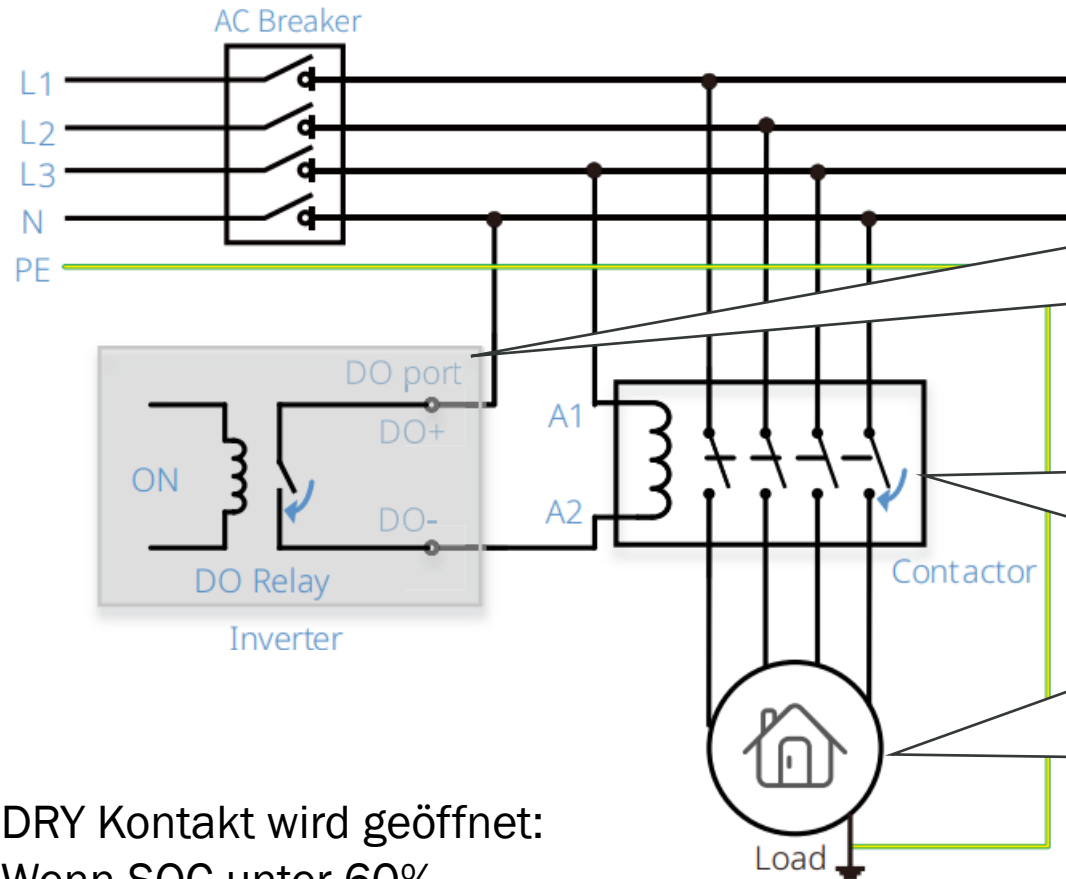
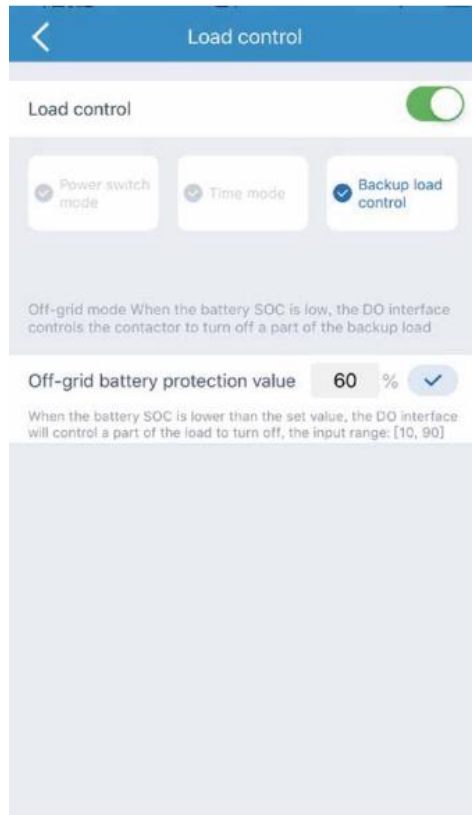
Hysterese 10%

Potentialfreier Kontakt – SG-Ready WP



DRY Kontakt wird geschlossen:
täglich zwischen 8:00 und 18:00 Uhr für 10 min
wenn Einspeisung größer 3kW

Potentialfreier Laststeuerung



DRY Kontakt wird geöffnet:
Wenn SOC unter 60%
und
DRY Kontakt wird geschlossen:
Wenn SOC über 70% (10% + 60%)



Nächste Schulung

Modul 1

Portfolio
& Anwendung

Modul 2

Inbetriebnahme
& Monitoring

Modul 3

Troubleshooting
& Service

- 1) Für eine Terminoption bei jedem Modul registrieren
- 2) An 3 Schulungsmodulen teilnehmen
- 3) Mindestens 70% der gestellten Fragen richtig beantworten

GOODWE **PLUS⁺**



Vielen Dank für die Aufmerksamkeit
